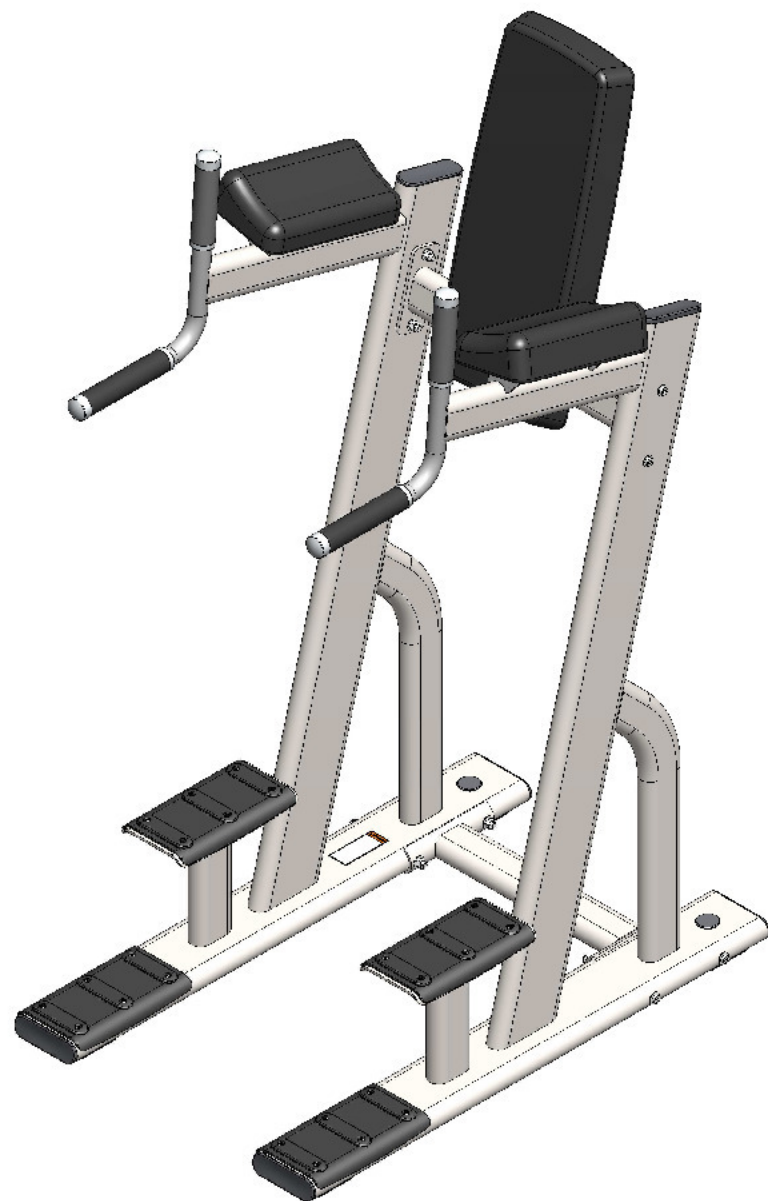


# **Инструкция**

## **Брусья/пресс Protrain V8-301**

Полезные ссылки:

[Брусья/пресс Protrain V8-301 - смотреть на сайте](#)

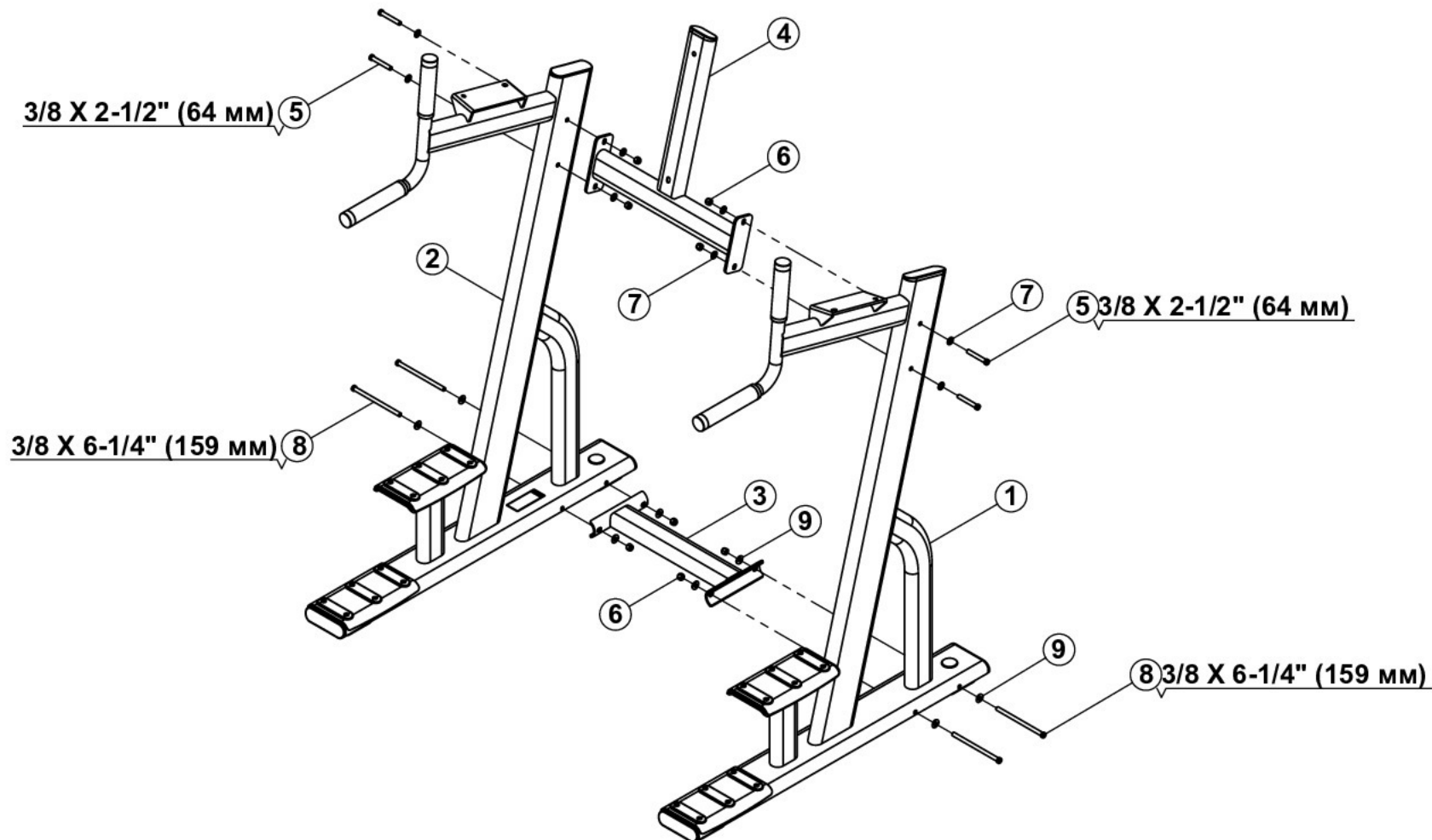


# ***БРУСЬЯ/ПРЕСС***

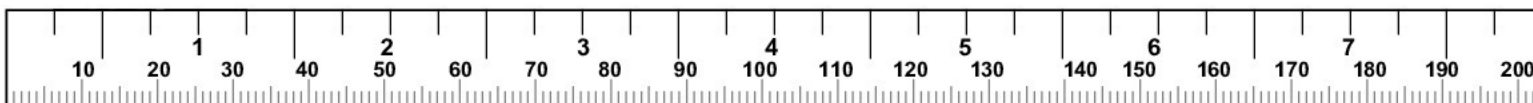
***Руководство по сборке***

НОМЕР	КОЛ-ВО	КОД ДЕТАЛИ	ОПИСАНИЕ	НОМЕР	КОЛ-ВО	КОД ДЕТАЛИ	ОПИСАНИЕ
1	1	53078РА-В	ЛЕВАЯ СТОЙКА	8	4	2005424	БОЛТ С ВНУТРЕННИМ ШЕСТИГРАННИКОМ 3/8-16 X 6-1/4" (159 мм)
2	1	53088РА-В	ПРАВАЯ СТОЙКА	9	8	2003001	ИЗОГНУТАЯ ШАЙБА 3/8" SAE
3	1	5308101-А	ОСНОВАНИЕ	10	2	5308601-В	ВЕРХНЯЯ ПОДУШКА
4	1	53084РА-А	ОПОРА ДЛЯ СПИНКИ	11	4	2006405	БОЛТ С ВНУТРЕННИМ ШЕСТИГРАННИКОМ 3/8-16 X 1-1/2" (38 мм) БЕЗ ГАЙКИ
5	4	2005409	БОЛТ С ВНУТРЕННИМ ШЕСТИГРАННИКОМ 3/8-16 X 2-1/2" (64 мм)	12	1	5308501-А	СПИНКА
6	8	2001201	СТЯГИВАЮЩАЯ ГАЙКА 3/8-16 СТ ЦИНК	13	2	2006410	БОЛТ С ВНУТРЕННИМ ШЕСТИГРАННИКОМ 3/8-16 X 2-3/4" (70 мм) БЕЗ ГАЙКИ
7	14	2001101	ПЛОСКАЯ ШАЙБА 3/8, SAE СТ ЦИНК				

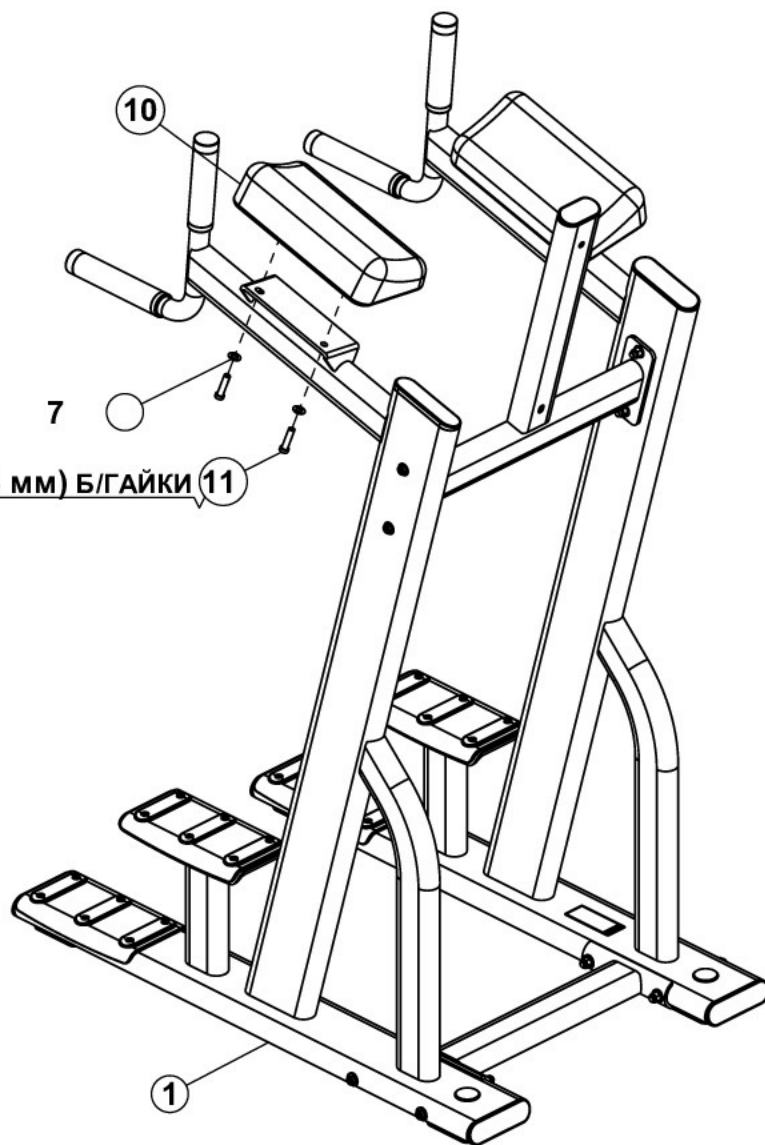
## ШАГ 1



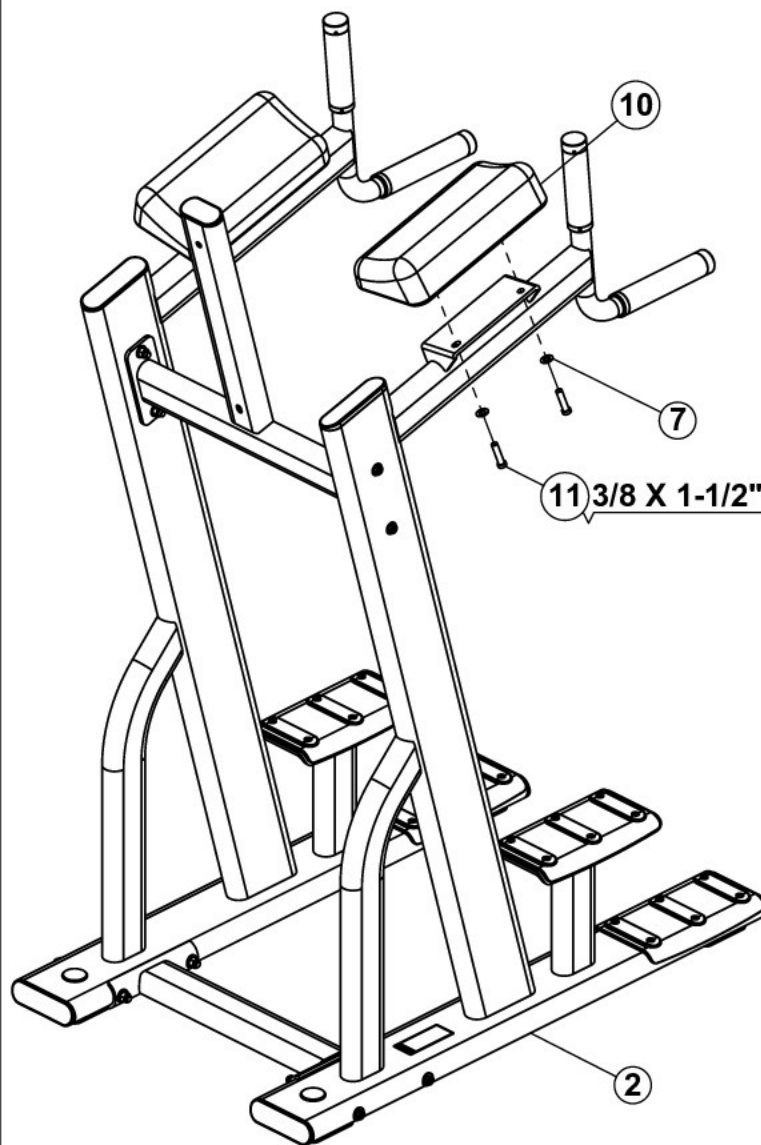
- Плотно затяните все болты.



## ШАГ 2

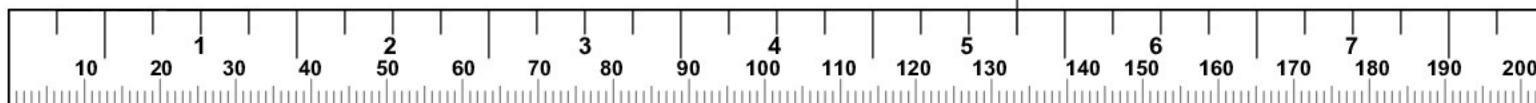


3/8 X 1-1/2" (38 мм) Б/ГАЙКИ (11)

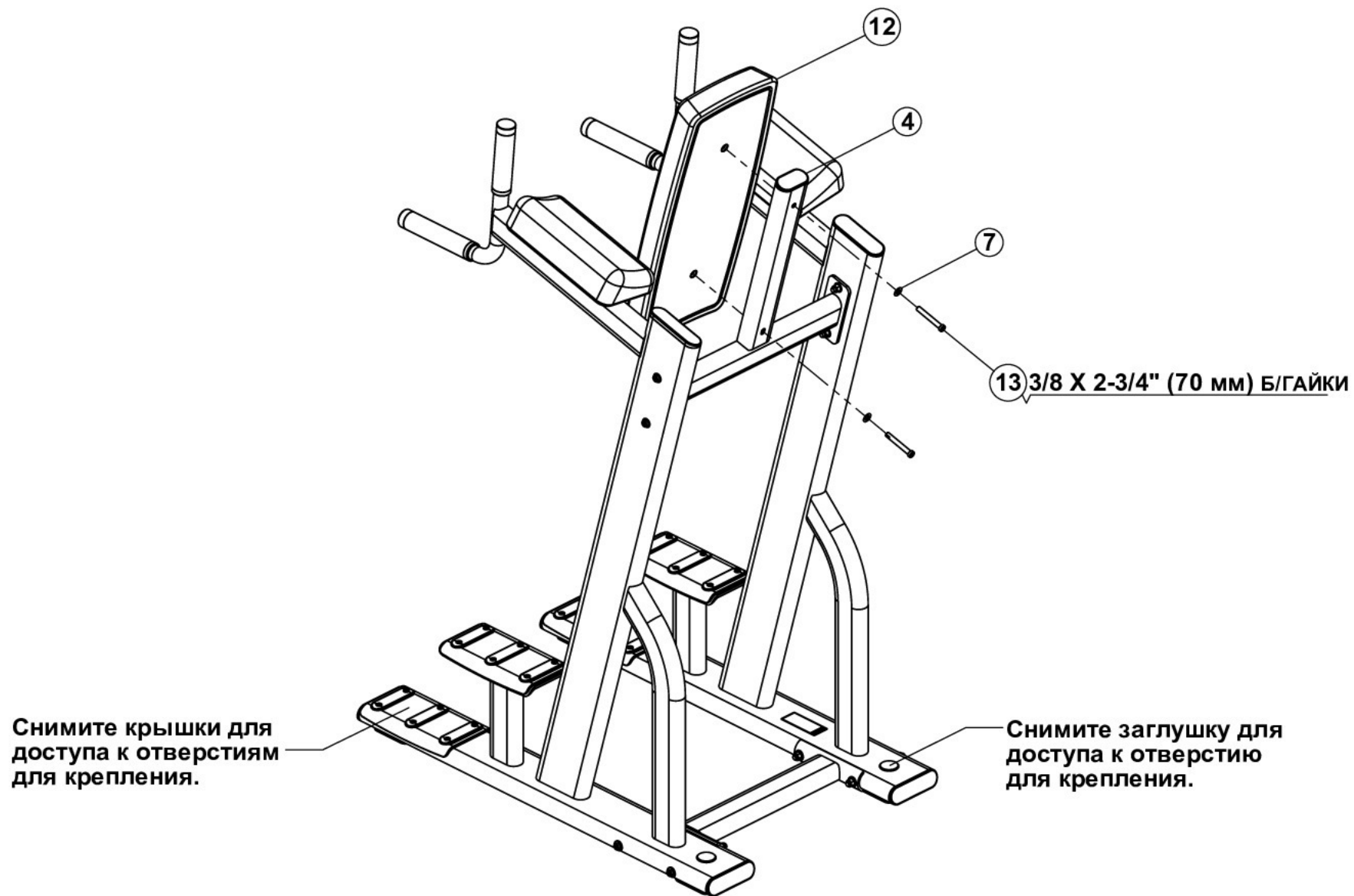


(11) 3/8 X 1-1/2" (38 мм) Б/ГАЙКИ

- Плотно затяните все болты.



### ШАГ 3



- Плотно затяните все болты.
- Надежно зафиксируйте скамью на полу, используя отверстия для крепления.  
**ПРИМЕЧАНИЕ:** проконсультируйтесь со специалистом перед непосредственной установкой тренажера.

