

# **Инструкция**

## **Детский комплекс DFC GBN-02**

Полезные ссылки:

[Детский комплекс DFC GBN-02 - смотреть на сайте](#)



# Детский комплекс Артикул: GBN-02

## Руководство пользователя



## **ОБЩИЕ ПРАВИЛА ТЕХНИКИ БЕЗОПАСНОСТИ**

В целях предотвращения травмирования и/или повреждения имущества необходимо следовать приведённым ниже инструкциям и рекомендациям:

1. Перед началом использования внимательно прочитайте все разделы данного руководства. одобрены производителем.
3. Не подходит для детей младше 3 лет.
4. Данное оборудование может собирать и проверять только взрослый человек.
5. Сохраните данную инструкцию для дальнейшего использования.
6. Предназначен только для домашнего использования на открытом воздухе.
7. Убедитесь, что все болты и гайки плотно затянуты, если нужно, затяните их.
8. Проверьте все покрытия и болты на наличие острых краев; при необходимости замените их.
9. Установите данное оборудование на ровную поверхность, как минимум в 2 метрах от любой или преграды, таких как: забор, гараж, дом, свисающие ветки, верёвки для сушки белья или провода.
10. Не допускайте других людей в пределы действия оборудования во время его использования.
11. Не устанавливайте игровой комплекс на бетоне, асфальте или любой другой твердой поверхности.
12. Не затягивайте полностью все гайки и болты до полной сборки, это облегчит процесс сборки и исправить любые допущенные ошибки.
13. Всегда присматривайте за детьми во время их игры.
14. Данное изделие не предназначено для взрослых. МАКСИМАЛЬНО ДОПУСТИМЫЙ вес одного ребёнка играющего на горке или качелях, не должен превышать 35 кг (одновременно на игровом комплексе могут находиться не более 4 человек).
15. НЕ РАЗРЕШАЙТЕ детям стоять на желобе горки/сиденьях качелей, чтобы не перегружать эту часть в процессе игры.
16. НЕ РАЗРЕШАЙТЕ детям слезать с сидений до полной остановки качелей.
17. НЕ ДОПУСКАЙТЕ, чтобы во время игры дети носили слишком свободную, мешковатую одежду (а также капюшоны). Дети могут запутаться в такой одежде и не освободятся самостоятельно.
18. НЕ ПОЗВОЛЯЙТЕ детям забираться на данное оборудование там, где не положено.
19. Постоянно проверяйте изделие на износ и отсутствие повреждений. При необходимости пользоваться изделием, пока неисправные детали не будут заменены.
20. Прежде, чем начать использование, удалите все упаковочные материалы, включая вакуумную полиэтилен, картон, подкладку и т.д
21. Данный продукт предназначен для домашнего использования и не может применяться в целях в игровых фитнес-центрах, детских садах и т.п.
22. Несоблюдение при сборке требований данной инструкции может привести к серьёзным травмам пользователя.
23. Храните данную инструкцию в надёжном месте на случай, если понадобится обратиться к ней впоследствии.
24. Подходит для детей в возрасте 3 – 10 лет.
25. Не кладите руки вблизи движущихся частей устройства.

# Инструкции по сборке

## Спецификация



- A** Болт M6 50мм (x 2)
- B** Болт M6 55мм (x 4)
- C** Болт M6 35мм (x 16)
- D** M6 40mm bolt (x 8)
- E** Болт M8 88мм (x 2)
- F** Болт M8 60мм (x 8)
- G** Болт M8 45мм (x 2)
- H** Шайба M6 (x 34)
- (HH)** Болт M8 65мм (x 4)
- I** Шайба M8 (x 26)
- J** Пружинная шайба M6 (x 32)
- K** Пружинная шайба M8 (x 20)
- L** Пластиковая заглушка 50,8мм (x2)

- M** Глухая гайка M6 (x 32)
- N** Глухая гайка M8 (x 20)
- O** Гаечный ключ (x 1)
- P** Гаечный ключ (x 1)
- Q** Гайка M8 для U-образного болта (x 4)
- R** Земляной анкер (x 4)
- S** Верхняя перекладина (x 1)
- T** Верхняя часть стойки (x 4)
- U** Нижняя часть стойки (x 4)
- V** Поручень качелей (x 2)
- (W)** Боковая перекладина (x 2)
- (X)** Нижняя стойка качелей (x 2)
- (Y)** Держатель сиденья (x 2)
- (Z)** Кронштейн (x 1)



- (AA)** Сиденье для двухместных качелей (x 2)
- (BB)** Подставка для ног (x 2)
- (CC)** Детское сиденье (x 1)
- (DD)** Пластиковый подшипник (x 8)
- (EE)** U-образный болт (x 2)
- (FF)** Выпуклый болт (x 2)
- (GG)** Изогнутая шайба M8 (x 4)
- (GI)** Зажим (x 2)
- (BI)** Болт M6 60мм (x 2)
- (BJ)** Болт M6 65мм (x 4)
- (II)** Пластиковая заглушка 45мм (x4)
- (WI)** Соединительная перекладина (x1)
- (SI)** Опорная балка (x1)
- (UI)** Квадратная шайба M6 (x6)
- (TT)** Болт M6 15мм (x 2)
- (JJ)** Болт M6 25мм (x 1)
- (SS)** Болт M6 30мм (x 1)



Поручень горки (x 2)



Желоб горки (x 1)

## НЕОБХОДИМЫЕ ИНСТРУМЕНТЫ

1. Стремянка

2. Отвёртка



3. Комбинированный ключ на 10



4. Комбинированный ключ на 13



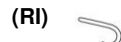
Ступенька лестницы (x 3)



Пластиковая заглушка (x 3)



Поддерживающая перекладина горки (x 1)



Земляной анкер для горки (x 1)



Поперечина (x 1)



Нижняя опорная трубка для желоба горки (x 1)



Поперечина (x 1)

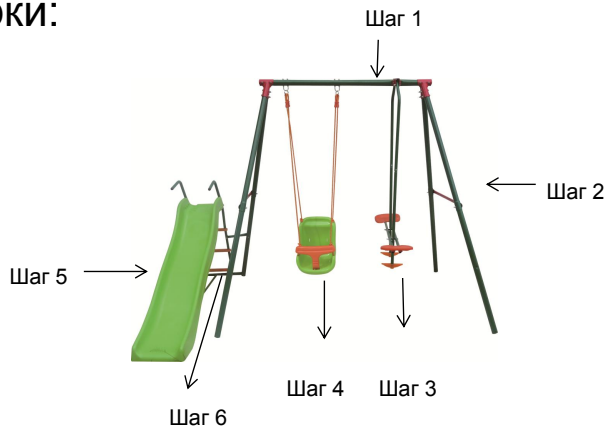


Минимальное расстояние между сиденьем качели и землёй должно составлять не менее 35

Минимальное расстояние - 35 см

**Внимание:** Во избежание зацепления оставьте между желобом горки и нижней части стойки зазор 16 см.

## Этапы сборки:

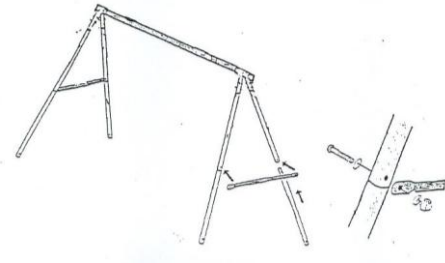


### Шаг 1 Сборка верхней перекладины и верхней стойки

- 1.-1 Соедините верхнюю перекладину (S), стойку (T) и зажим, используя 2 комплекта деталей: болтов (HH), шайб (I), пружинных шайб (K) и глухих гаек (N) для крепления верхней перекладины и 4 комплекта деталей: болтов (F), шайб (I), пружинных шайб (K) и глухих гаек (N) - для крепления стоек. Затем установите пластиковые заглушки (L) с обоих концов верхней перекладины.

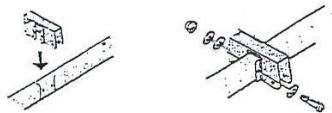
### Шаг 2 Сборка верхней и нижней части стоек

- 2.-1 Соедините верхнюю (T) и нижнюю (U) части стойки, установив между ними боков перекладину (W), и закрепите полученную конструкцию с помощью болта (BJ), шайбы (H), пружинной шайбы (J), глухой гайки (M) и изогнутой шайбы (GG). Повторите вышеуказанные действия с другой стороны.

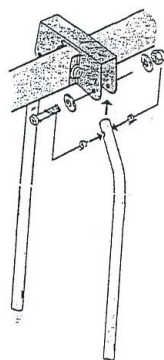


## Шаг 3 Сборка качелей

- 3.-1 Прикрепите кронштейн (Z) к верхней перекладине (S) с помощью болта (A), двух шайб (H), пружинной шайбы (J) и глухой гайки (M).



- 3.-2 Установите пластиковые подшипники (DD) с обеих сторон поручня (V), затем прикрепите поручень к кронштейну (Z) с помощью болта (G), шайбы (I), пружинной шайбы (K) и глухой гайки (N).



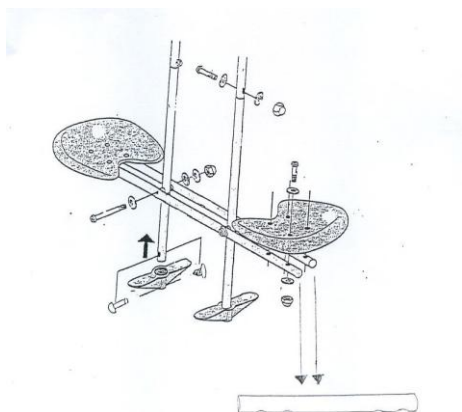
3.-3 Прикрепите нижние стойки качелей (X) к соответствующим поручням (V) с помощью болтов (C), шайб (H), пружинных шайб (J) и глухих гаек (M).

Установите пластиковые подшипники (DD) с обеих сторон нижней стойки (X), затем прикрепите стойки к соединительной перекладине (Y) с помощью болта (E), 2-х шайб (I), пружинной шайбы (K) и глухой гайки (N).

Убедитесь, что выемки на соединительной перекладине расположены снизу, как показано на рисунке.

3.-4 Установите сиденья (AA) на соединительной перекладине (Y) и закрепите их с помощью 2-х комплектов деталей: болтов (C), шайб (H), пружинных шайб (J) и глухих гаек (M) - по одному комплекту для каждого сиденья.

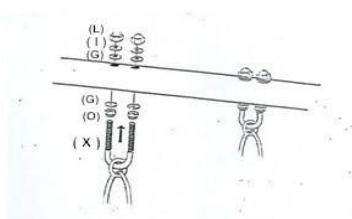
3.-5 Прикрепите подставку для ног (BB) к нижней стойке качелей (X) с помощью болтов (FF).



Выемки на соединительной перекладине качелей (Y) должны быть снизу.

## Шаг 4 Сборка качелей

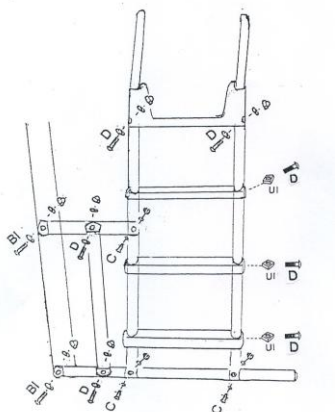
4.-1 Прикрепите сиденье (CC) к верхней перекладине (S) с помощью U-образного болта (EE), 4-х шайб (I), 2-х пружинных шайб (K), 2-х гаек (Q) и 2-х глухих гаек (N)





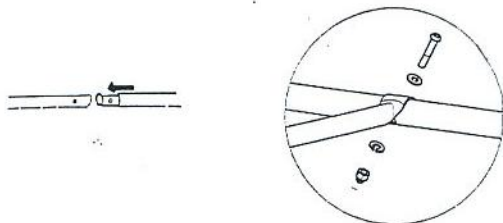
## Шаг 5 Сборка горки

- 5.-1 Прикрепите длинную трубку поручня (II) к поддерживающей перекладине (LL) с помощью болта (С), шайбы (Н), пружинной шайбы (J) и глухой гайки (М).
- 5.-2 Закрепите перекладину (LL) на стойке (Т) с помощью болта (В1), шайбы (Н), пружинной шайбы (J) и глухой гайки (М).
- 5.-3 Прикрепите ступеньки (КК) к поручням (II), используя по одному болту (D) и одной шайбе (U1) для крепления каждой стороны ступеньки.
- 5.-4 Прикрепите соединительную перекладину (W1) к нижней трубке (U) и поручням. Для крепления к нижней трубке используйте болт (В1), шайбу (Н), пружинную шайбу (J) и глухую гайку (М), а для крепления к поручням - болт (С), шайбу (Н), пружинную шайбу (J) и глухую гайку (М).
- 5.-5 Прикрепите опору (S1) к соединительной перекладине (W1) и поддерживающей перекладине с помощью болта (D), шайбы (Н), пружинной шайбы (J) и глухой гайки (М).
- 5.-6 Прикрепите желоб горки (ММ) к поручням (II) с помощью болта (D), шайбы (Н), пружинной шайбы (J) и глухой гайки (М). Поручни должны пройти сквозь отверстия в верхней части желоба.



5.-7 Соедините поперечины (PP) и (QQ) с помощью болта (JJ), шайбы (H), пружинной шайбы (J) и глухой гайки (M).

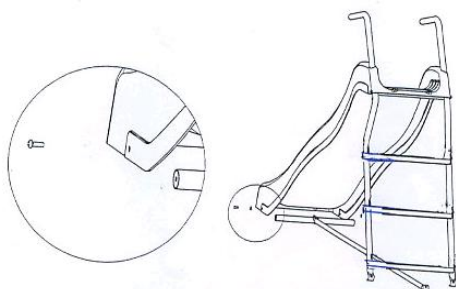
5.-8 Прикрепите поперечину (PP) к поддерживающей перекладине с помощью болта (C), шайбы (H), пружинной шайбы (J) и глухой гайки (M).



5.-9 Прикрепите нижнюю опорную трубку (RR) к поперечине (QQ) с помощью болта (SS), шайбы (H), пружинной шайбы (J) и глухой гайки (M).

5.-10 Подсоедините желоб горки к нижней опорной трубке (RR), затем пропустите трубку через боковые отверстия желоба и закрепите конструкцию с помощью болта (TT).

5.-11 Установите пластиковые заглушки (OO) на вершины поручней и поддерживающие перекладины.



## Шаг 6 Установка земляных анкеров

- 6.-1 Вставьте земляные анкера (R) в отверстия внизу каждой из 4-х стоек и закрепите их с помощью болта (B), шайбы (H), пружинной шайбы (J) и глухой гайки (M) - по одному комплекту крепежей для каждого анкера.
- 6.-2 Под каждый анкер выкопайте яму глубиной 60 см и залейте бетонным раствором 30x30x50 см (ДxШxВ). Воткните анкера (R) в раствор, пока он не остыл.
- 6.-3 Убедитесь, что земляные анкера (R) хорошо зафиксированы в растворе и не упадут. Когда раствор застынет, засыпьте яму землёй.
- 6.-4 Зафиксируйте земляной анкер (R1) по центру поддерживающей перекладины лестницы, другой конец прикрепите к земле.
- 6.-5 При выборе места для установки оборудования учитывайте свободное пространство, необходимое для перемещения вокруг игрового комплекса (не меньше 2 метров). Поэтому не следует располагать оборудование вблизи выступающих элементов, стен, деревьев и т.д.
- 6.-6 Когда оборудование будет полностью собрано, убедитесь, что оно устойчиво и безопасно. Ни в коем случае не ставьте его на ковёр (оно должно быть абсолютно устойчиво, не только из соображений максимальной нагрузки).
- 6.-7 Не устанавливайте оборудование в сауну или любое другое влажное пространство так как оно может заржаветь.



## Уход и техническое обслуживание

1. Данное оборудование может собирать и проверять только взрослый человек.
2. Перед каждым использованием проверяйте, надёжно ли затянуты все гайки и болты; все повреждённые или утерянные детали следует заменить. НЕ ПЫТАЙТЕСЬ чинить сломанные
3. Регулярно проверяйте, надёжно ли закреплены желоб, стальная трубка, ступеньки, земляные и другие детали; замените детали, если это необходимо. Если не выполнять данную проверку, оборудование может опрокинуться и стать причиной травмы.
4. При необходимости удалите изношенные/повреждённые детали. Не используйте оборудование до пока не будет найдена замена.
5. Заменяйте повреждённые детали в соответствии с инструкциями производителя.
6. Перед началом работы с оборудованием смажьте все металлические подвижные части. Регулярно выполняйте смазку деталей непосредственно во время использования изделия.
7. Расположение игрового комплекса:
  - (а) Устанавливайте данное оборудование на ровную поверхность, как минимум в 2 метрах от люф постройки или преграды, таких как: забор, гараж, дом, свисающие ветки, верёвки для сушки б или электрические провода.
  - (б) Не устанавливайте игровой комплекс на бетоне, асфальте или любой другой твёрдой поверх
  - (в) Располагайте оборудование в хорошо освещённом месте.
  - (г) Не используйте его в помещении.
8. Погодные условия:
  - (а) Желоб горки, сиденья качелей и подставки для ног должны оставаться сухими; не пускайте де на игровой комплекс, если эти на этих элементах присутствует влага.
  - (б) Не используйте оборудование при сильном ветре.
  - (в) Не используйте оборудование, когда солнце светит в лицо, и видимость ухудшается; или разе оборудование так, чтобы солнце светило в спину.
9. Данное изделие не предназначено для взрослых. МАКСИМАЛЬНО ДОПУСТИМЫЙ вес одного ребё играющего на горке или качелях, не должен превышать 35 кг (одновременно на игровом комплексе могут находиться не более 4 человек).
10. Храните данную инструкцию в надёжном месте на случай, если понадобится обратиться к ней впоследствии.
11. Содержите данное оборудование в чистоте.