

Инструкция

Детский комплекс DFC качели, качели-балансир, горка 74201

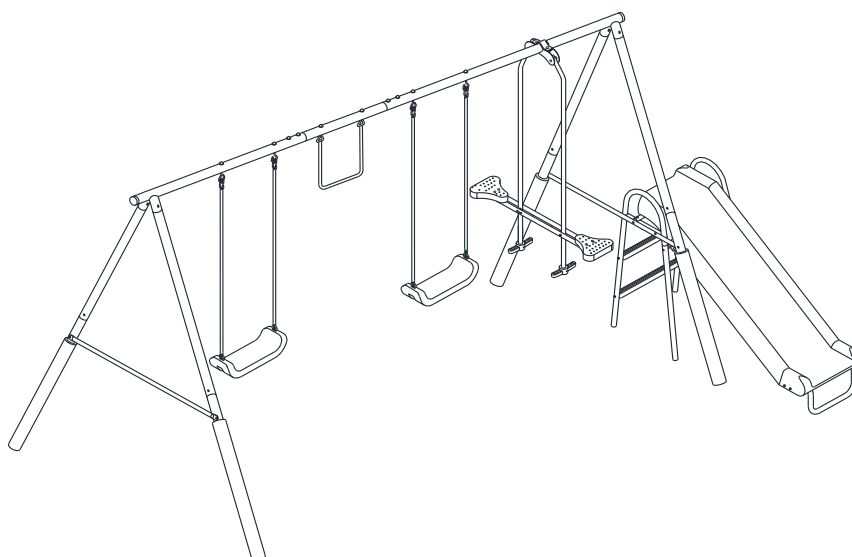
Полезные ссылки:

[Детский комплекс DFC качели, качели-балансир, горка 74201 - смотреть на сайте](#)



ДЕТСКИЙ ИГРОВОЙ КОМПЛЕКС (качели, качели-балансир, горка)

Артикул: 74201



РУКОВОДСТВО ПОЛЬЗОВАТЕЛЯ

Характеристики оборудования:

Габариты: 325*236*191 см.

Для безопасной сборки и эксплуатации оборудования расстояние вокруг него должно быть приблизительно 2-3,5 метра.

ВНИМАНИЕ!

Перед тем, как приступить к сборке и эксплуатации оборудования, изучите все инструкции и меры предосторожности, представленные в данном руководстве. При использовании данного оборудования соблюдайте инструкции по технике безопасности. Рабочая поверхность для сборки должна быть ровной и чистой, уберите все посторонние предметы, которые могут создать для Вас помехи. Данное оборудование сконструировано таким образом, что его опору необходимо закреплять в земле, поэтому устанавливать его на твёрдых поверхностях, таких как бетон или асфальт, нельзя. Для безопасного использования оборудования покройте почву песком или мульчей. Сохраните руководство для дальнейшего использования. **ДЕТИ НЕ ДОЛЖНЫ ПОЛЬЗОВАТЬСЯ ОБОРУДОВАНИЕМ БЕЗ ПРИСМОТРА ВЗРОСЛЫХ.** Не используйте оборудование при плохой погоде (дождь, мокрый снег, сильный ветер, грозы и молнии). **НЕ ПОЗВОЛЯЙТЕ ДЕТЯМ ЗАЛЕЗАТЬ НА ВЕРХНЮЮ ПЕРЕКЛАДИНУ ОБОРУДОВАНИЯ.**

ПРИ СБОРКЕ ОБОРУДОВАНИЯ СОБЛЮДАЙТЕ ИНСТРУКЦИИ, УКАЗАННЫЕ В РУКОВОДСТВЕ.

Для обеспечения стабильности конструкции её необходимо закрепить при помощи земляных анкеров (в комплект не входят).
Анкера выбираются в зависимости от места установки.

ИНСТРУКЦИИ ПО ТЕХНИКЕ БЕЗОПАСНОСТИ

ВНИМАНИЕ

ПЕРЕД СБОРКОЙ И ЭКСПЛУАТАЦИЕЙ ОБОРУДОВАНИЯ ИЗУЧИТЕ ИНСТРУКЦИИ, ПРЕДСТАВЛЕННЫЕ НИЖЕ:

ОГРАНИЧЕНИЯ ПО ВОЗРАСТУ И ВЕСУ

- На игровом комплексе могут находиться одновременно до 6 человек. Максимально допустимый вес одного ребенка – 45 кг (272 кг – максимальная нагрузка на весь комплекс).
- Игровой комплекс предназначен для детей в возрасте от 3 до 8 лет. Использование игрового комплекса детьми до 3-х лет может привести к серьёзным последствиям.
- Дети могут находиться на игровом комплексе только под присмотром взрослых.
- Если ребёнок болен или травмирован, и это может повлиять на безопасность использования оборудования, то в этом случае не допускайте ребёнка к игре на детском комплексе.

ПЕРЕД ТЕМ, КАК НАЧАТЬ

- Перед сборкой и эксплуатацией оборудования изучите все инструкции и меры предосторожности, представленные в данном руководстве.
- Сборка данного оборудования должна выполняться исключительно взрослыми. Во избежание повреждений используйте рабочие перчатки.
- **Не подпускайте детей к игровому комплексу, пока он не будет полностью собран и закреплён.**
- **Дети могут находиться на игровом комплексе только под присмотром взрослых.**
- Распакуйте коробку с оборудованием. Проверьте, все ли составные части игрового комплекса, а также крепежные детали и инструменты для сборки есть в наличии. Сохраните упаковку. Приступайте к сборке только после того, как убедитесь, что все детали размещены на рабочем пространстве.

РАСПОЛОЖЕНИЕ ИГРОВОГО КОМПЛЕКСА

- Устанавливать оборудование следует на расстоянии не менее 1,8 метров от любой постройки или преград, таких как: забор, гараж, дом, свисающие ветки, верёвки для сушки белья или

электрические провода. В противном случае это может привести к травмам.

- **Рабочая поверхность для установки игрового комплекса должна быть ровной.** Если это не так, выровняйте её перед сборкой самостоятельно. Установка игрового комплекса на неровной поверхности негативно влияет на соединения данного оборудования, что, в свою очередь, может привести к ослаблению крепежей, неустойчивости конструкции и, как следствие, - к детским травмам.
- Уберите вокруг игрового комплекса посторонние предметы, такие как корни и ветки деревьев, камни, провода и другие предметы, которые могут помешать детям во время игры на детском комплексе.
- **Соблюдайте осторожность при использовании и хранении оборудования в плохих погодных условиях. Например, сильный порывистый ветер может стать причиной падения данного оборудования. Для обеспечения стабильности конструкции воспользуйтесь комплектом земляных анкеров. Также при сильном ветре Вы можете переместить оборудование в укрытое место или полностью разобрать его.**

Не устанавливайте оборудование на бетоне, асфальте или любой другой твёрдой поверхности; падение на такую поверхность может привести к травмам или даже летальному исходу. Далее представлен рекомендуемый перечень материалов для покрытия рабочей поверхности:

<u>РЕКОМЕНДОВАННЫЙ МАТЕРИАЛ</u>	<u>ВЫСОТА ЗАЩИТНОГО СЛОЯ</u>
Дробленая древесная кора (мульча)	23 см
Древесная стружка	30 см
Мелкий гравий	30 см
Мелкозернистый песок	30 см

В справочнике по благоустройству и обеспечению безопасности на детских игровых площадках рекомендуется покрывать почву следующими материалами в качестве амортизации: древесная стружка, мульча или раздробленная резина (для оборудования высотой 2,5 метра), а также песок или мелкий гравий (для оборудования высотой менее 1,5 метра). Земляной грунт и трава, которые являются естественным (и основным) покрытием на детских площадках, не обеспечивают должную безопасность. По этой причине на детских площадках требуется дополнительное защитное покрытие. Покрывать почву следует на расстоянии не менее 1,8 метров вокруг оборудования. Для такого оборудования, как качели, высоту защитного покрытия следует увеличить вдвое с передней и задней части оборудования. Не устанавливайте оборудование на бетоне, асфальте или любой другой твёрдой поверхности. Для получения более подробной информации о требованиях по оборудованию детской площадки ознакомьтесь с положениями, представленной в справочнике по благоустройству и обеспечению безопасности на детских игровых площадках.

КРЕПЛЕНИЕ ИГРОВОГО КОМПЛЕКСА

Для устойчивости конструкции игрового комплекса он должен быть надёжно закреплён при помощи земляных анкеров.

Одним покупателям необходима такая система крепления, которая позволила бы им перемещать оборудование, другие хотят закрепить оборудование на одном конкретном месте.

По вопросам установки и крепления игрового комплекса проконсультируйтесь с местной компанией, занимающейся подобными работами. Наилучший способ для установки анкеров – это создание для них бетонной основы. В любом случае, какой бы метод Вы не выбрали, анкерная система для данного оборудования должна использоваться всё время.

ПОГОДНЫЕ УСЛОВИЯ

- Желоб горки, сиденья качелей и подставки для ног должны оставаться сухими; не пускайте детей на игровой комплекс, если эти на этих элементах присутствует влага. В противном случае это может привести к травмам.
- При использовании оборудования обращайте внимание на погодные условия. Например, при сильно ветре дети могут потерять равновесие и упасть. В этом случае необходимо надёжно закрепить игровой комплекс при помощи комплекта земляных анкеров, переместить его в другое место или ограничить к нему доступ во время плохой погоды.

ОСНОВНЫЕ РЕКОМЕНДАЦИИ ПО ИСПОЛЬЗОВАНИЮ ИГРОВОГО КОМПЛЕКСА

- На горке, а также на каждой из качелей (за исключением двойных) может находиться одновременно только один ребёнок.
- Не разрешайте детям стоять на желобе горки/сиденьях качелей, чтобы не перегружать эту часть в процессе игры.
- Во избежание столкновений следите за тем, чтобы дети не подходили слишком близко к горке или качелям в то время, когда они используются другими детьми.
- Не позволяйте детям висеть на трапеции верх ногами!
- Не позволяйте детям перекручивать подвесные качели, это приведет к износу цепей и, как следствие, - их повреждению или поломке.
- Не раскачивайте пустые качели, это может привести к травмам.
- При использовании подвесных качелей дети должны сидеть по центру сиденья и держаться за цепи, которые выступают в качестве поручней.
- Не разрешайте детям слезать с сидений до полной остановки качелей.
- Проследите за тем, чтобы во время игры дети носили одежду, в которой они будут чувствовать себя комфортно (например, надевайте обувь с резиновой подошвой). Не надевайте слишком свободную, мешковатую одежду (в том числе одежду с капюшоном), а также шарфы, аксессуары для волос и другие предметы одежды, которые могут зацепиться за детали оборудования и стать причиной травм.
- Перед тем, как зайти на игровую площадку, дети должны снимать велосипедный шлем.
- Не разрешается скатываться с горки вниз головой.
- Запрещено перепрыгивать с одной качели на другую или с качели на горку.
- При перемещении оборудования на новое место его обязательно необходимо заново закрепить на рабочей поверхности.
- Не позволяйте детям забираться на оборудование там, где не положено.
- Перед тем, как допустить детей к игре, проверьте те составные части игрового комплекса, которые подвергаются воздействию солнца, и как следствие могут сильно нагреться и стать причиной ожогов.
- Всегда присматривайте за детьми во время их игры. Не допускайте самовольное использование игрового комплекса детьми в отсутствие взрослых.
- Во избежание травм не подпускайте животных к игровому комплексу.
- При установке игрового комплекса обращайте внимание на то, чтобы зазор между сиденьем качелей и землёй соответствовал стандартному установленному значению.
- Располагайте оборудование в хорошо освещенном месте. При необходимости воспользуйтесь искусственным освещением.

ЕЖЕДНЕВНЫЙ ОСМОТР И ПРОВЕРКА ОБОРУДОВАНИЯ

- Перед тем, как допустить детей к игре, проверьте, чтобы все крепежи были надёжно затянуты. Не используйте оборудование, если какой-либо крепёж ослаблен или отсутствует.
- Уберите вокруг игрового комплекса посторонние предметы, такие как корни и ветки деревьев, камни, провода и другие предметы, которые могут помешать детям во время игры на детском комплексе.
- Запрещено крепить к игровому комплексу посторонние предметы, не предназначенные для совместного использования с данным оборудованием. Например, скакалки, веревки для сушки белья, поводки для животных, провода и другие предметы, которые могут стать причиной несчастного случая.
- Стальные и пластиковые детали, используемые в оборудовании, подвержены естественному износу. Качество материала у таких деталей со временем ухудшается. Скорость износа такого материала зависит от уровня воздействия ультрафиолетовых лучей, загрязнения воздуха, внешних погодных условий (таких как дождь и ветер) и частоты использования оборудования. Осматривайте оборудование перед каждым использованием. В первую очередь обращайте внимание на наличие трещин или других признаков износа, на надёжность крепления составных частей оборудования, а также на то, чтобы все детали были в наличии. При обнаружении каких-либо несоответствий использование данного оборудования должно быть прекращено. Не подпускайте детей к оборудованию до тех пор, пока неисправность не будет устранена.
- Убедитесь, что цепи на качелях надёжно закреплены и затянуты. Ослабленные цепи могут стать причиной несчастного случая.

УХОД И ТЕХНИЧЕСКОЕ ОБСЛУЖИВАНИЕ

- Дважды в месяц выполняйте осмотр крепёжных деталей оборудования. Проверьте, все ли крепежи надёжно затянуты. При необходимости затяните их. Обратите внимание, что осмотр следует выполнять перед началом использования оборудования.
- Ежемесячно наносите смазку на подвижные части оборудования
- Проверяйте металлические детали на наличие ржавчины. При обнаружении ржавчины отшлифуйте данную часть и покрасьте её заново, используя несвинцовую краску.
- Проверяйте все подвижные части оборудования, такие как цепи и сиденья, на предмет износа, появления коррозии или каких-либо других повреждений. Замените детали при необходимости.
- Перед каждым использованием игрового комплекса выполняйте осмотр всех защитных крышек, устанавливаемых на острые края оборудования, крепёжные детали и т.д. Если крышки ослаблены/повреждены, а также в том случае, если какие-то крышки отсутствуют, замените их на новые.
- В том случае, когда температура окружающей среды опускается ниже 32 градусов по Фаренгейту (0 градусов по Цельсию), снимите с оборудования сиденья и другие пластиковые детали, а само оборудование перенесите в помещение. Если Вы хотите оставить оборудование на улице, то в этом случае оно не должно использоваться.

УСТАНОВКА ЗЕМЛЯНЫХ АНКЕРОВ

(ПРИМЕЧАНИЕ: АНКЕРЫ НЕ ВХОДЯТ В КОМПЛЕКТ, ИХ НЕОБХОДИМО ПРИОБРЕТАТЬ ДОПОЛНИТЕЛЬНО)

Существуют несколько способов крепления оборудования, это зависит от типа основания, на которое устанавливается данное оборудование. По завершению крепления убедитесь, что анкеры не торчат из-под земли, чтобы никто не споткнулся о них при дальнейшем использовании оборудования.

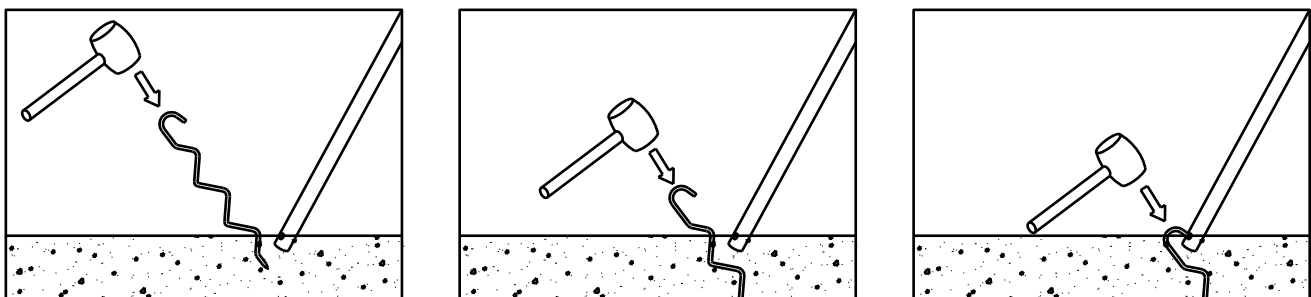
По вопросам установки и крепления игрового комплекса проконсультируйтесь с местной компанией, занимающейся подобными работами.

При установке анкеров следуйте инструкциям:

Спиральный анкер (не входит в комплект)

- Использование спирального анкера подходит в том случае, если почва, на которой устанавливается оборудование, жёсткая (например, глина).
- Убедитесь, что оборудование расположено на ровной поверхности.
- Закрутите спиральный анкер в землю таким образом, чтобы на поверхности остался только конец анкера, имеющий форму крюка. Проверьте, чтобы этот крюк находился недалеко от опорной ножки игрового комплекса. Вставьте крюк в отверстие, расположенное в нижней части опорной ножки.

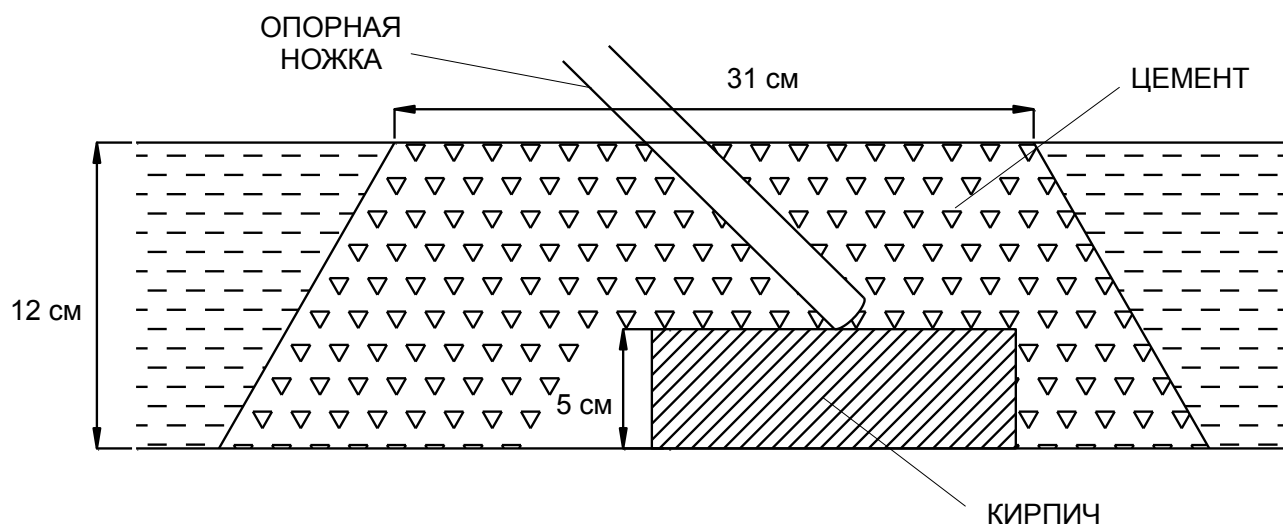
Убедитесь, что крюк надёжно закреплён на опорной ножке.



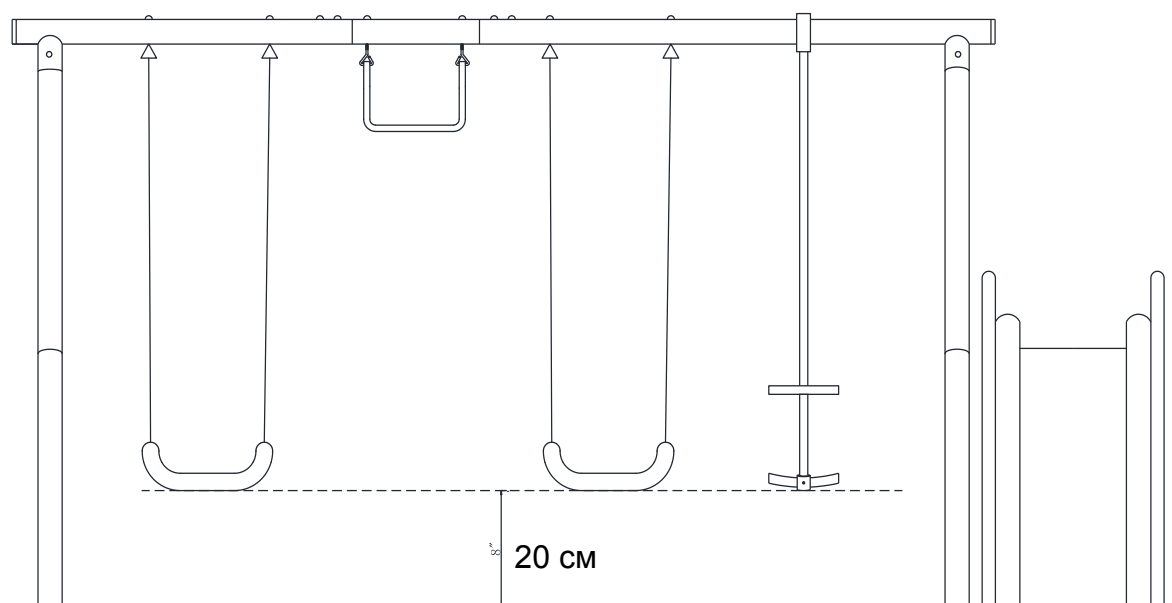
Бетонный анкер (материалы в комплект не входят)

- Если оборудование устанавливается в месте с песчаным (мягким) грунтом, то в этом случае используйте метод крепления при помощи бетона (материалы приобретаются отдельно).
- Убедитесь, что оборудование расположено на ровной поверхности.
- В тех местах, где в дальнейшем будут находиться опорные ножки оборудования, выкопайте небольшие ямы в соответствии с рисунком ниже. При этом диаметр на дне этих ям должен быть немного больше.
- На дно ямы положите небольшой кирпич, который будет служить опорой для ножки. Поставьте ножку на данную опору.
- Заполните оставшуюся часть ямы цементом.
- Поверх цемента расположите защитное покрытие.

- Подождите 6-7 дней, чтобы цемент затвердел.



Примечание: Для безопасного использования игрового комплекса зазор между землёй и сиденьем качелей должен быть не менее 20 см.



ВНИМАНИЕ

Будьте внимательны при установке анкеров, если оборудование будет плохо закреплено, это может привести к травмам или даже летальному исходу.

Обязательно закрепите оборудование на рабочей поверхности, в противном случае вся конструкция может опрокинуться.

РЕМОНТ И ТЕХНИЧЕСКОЕ ОБСЛУЖИВАНИЕ

ПЕРЕД НАЧАЛОМ РАБОТЫ С ОБОРУДОВАНИЕМ:

- Затяните все крепежи.
- Нанесите смазку на подвижные части оборудования.
- Выполните осмотр всех защитных крышек, устанавливаемых на острые края оборудования, крепежные детали и т.д. Если крышки ослаблены/повреждены, а также в том случае, если какие-то крышки отсутствуют, замените их на новые.
- Проверьте все подвижные части оборудования, такие как цепи и сиденья, на предмет износа, появления коррозии или каких-либо других повреждений. Замените детали при необходимости.
- Проверьте металлические детали на наличие ржавчины. При обнаружении ржавчины отшлифуйте данную часть и покрасьте её заново, используя несвинцовую краску.
- В холодное время года снимайте с оборудования сиденья и другие пластиковые детали.
- Во избежание расшатывания конструкции проверьте глубину крепления оборудования, а также исправность соответствующих крепежей. При необходимости замените крепежи.

ОСМОТР ДВАЖДЫ В МЕСЯЦ:

- Затяните все крепежи.
- Выполните осмотр всех защитных крышек, устанавливаемых на острые края оборудования, крепежные детали и т.д. Если крышки ослаблены/повреждены, а также в том случае, если какие-то крышки отсутствуют, замените их на новые.
- Проверьте глубину крепления оборудования, а также исправность соответствующих крепежей. При необходимости замените крепежи.

ЕЖЕМЕСЯЧНЫЙ ОСМОТР:

- Нанесите смазку на подвижные части оборудования.
- Проверьте все подвижные части оборудования, такие как цепи и сиденья, на предмет износа, появления коррозии или каких-либо других повреждений. Замените детали при необходимости.
- Проверьте глубину крепления оборудования, а также исправность соответствующих крепежей. При необходимости замените крепежи.

ПО ЗАВЕРШЕНИЮ РАБОТЫ С ОБОРУДОВАНИЕМ:

По завершению работы с оборудованием, а также в том случае, когда температура окружающей среды опускается ниже 32 градусов по Фаренгейту (0 градусов по Цельсию):

- Снимите с оборудования сиденья и другие пластиковые детали, а само оборудование перенесите в помещение. Если Вы хотите оставить оборудование на улице, то в этом случае оно не должно использоваться.
- Проверьте глубину крепления оборудования, а также исправность соответствующих крепежей. При необходимости замените крепежи.

Вышеуказанные инструкции имеют рекомендательный характер, выполняйте техническое обслуживание каждый раз, когда это необходимо.

ИНСТРУКЦИИ ПО УТИЛИЗАЦИИ ОБОРУДОВАНИЯ:

Когда оборудование больше не пригодно для работы, его необходимо правильно утилизировать. Для этого следуйте рекомендациям, указанным ниже:

- ◆ Будьте осторожны при разборке оборудования. Во избежание травм надевайте рабочие перчатки.
- ◆ Перед утилизацией оборудование разберите его на составные части. Не оставляйте детали в местах, доступных для детей.
- ◆ Для утилизации стальных трубок отнесите их в местный центр, занимающийся утилизацией.
- ◆ Пластиковые детали должны быть переработаны, отнесите их в местный центр, занимающийся утилизацией. Не позволяйте детям играть с деталями, предназначенными для утилизации, такими как цепи, желоб горки, трубы, болты, гайки, винты и т.д.
- ◆ Все составные части оборудования и крепёжные элементы со ржавчиной должны быть правильно утилизированы в мусорном баке. Не используйте ржавые детали повторно.

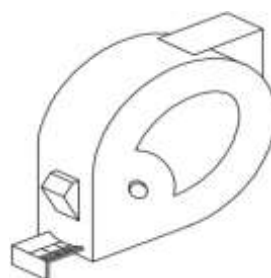
Владельцы оборудования несут ответственность за то, чтобы надписи на предупреждающих наклейках всегда были разборчивыми.

ИНСТРУМЕНТЫ ДЛЯ СБОРКИ

Для сборки детского игрового комплекса Вам потребуются следующие инструменты, подготовьте их заранее.



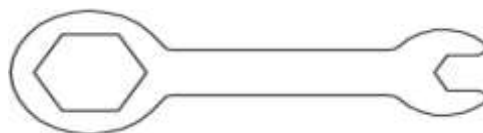
Торцевой гаечный ключ
(включен в комплект)



Рулетка
(не включена в комплект)



Молоток
(требуется при установке анкера)



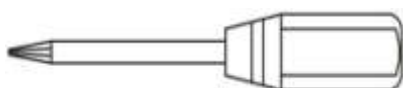
Гаечный ключ
(включен в комплект)



Гаечный ключ
(не включен в комплект)



Шестигранный ключ (среднего размера)
(включен в комплект)



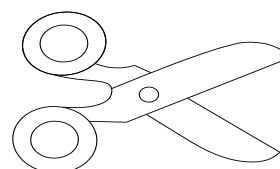
Отвёртка
(не включен в комплект)



Шестигранный ключ (большой)
(включен в комплект)










Шестигранный ключ (маленький)
(не включен в комплект)



Ножницы
(не включен в комплект)

Перечень деталей для сборки главной рамы

A1		Левая верхняя перекладина	1
A2		Центральная перекладина	1
A3		Правая верхняя перекладина	1
A4		Верхняя часть опорной ножки	4
A5		Нижняя часть опорной ножки	4
A6		Боковая перекладина (с двумя отверстиями)	1
A7		Боковая перекладина (с четырьмя отверстиями)	1









Крепёжные детали для сборки главной рамы

B1		Болт 5/16" (63мм)	12
B2		Болт 5/16" (68мм)	4
B3		Гайка 5/16"	16
B4		Пластиковая заглушка (с изогнутой шайбой)	16
B5		Изогнутая шайба 5/16"	12
B6		Шайба 5/16"	4

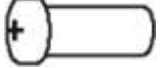

Кронштейны и крепёжные детали для сборки двойных качелей

L3		Кронштейн	1
L4		Зажим кронштейна	1
L5		Промежуточная вставка	2
N3R		Болт 5/16" (25мм)	2
N7		Гайка 5/16"	2





Перечень деталей для сборки двойных качелей

L1-N		Верхняя трубка	2
L2-N		Нижняя трубка	2
L3-N		Опорная трубка	2
M1		Заглушка на трубу (заранее установлена)	2
M2		Маленький нейлоновый подшипник (заранее установлен)	2
M3		Большой нейлоновый подшипник (заранее установлен)	4
M4		Сиденье для качелей	2
M5		Подставка для ног	2





Крепёжные детали для сборки двойных качелей

N1		Болт 1/4" (37мм)	4
N2R		Болт 1/4" (43мм)	2
N4		Винт 1/4" (19мм)	4
N5		Ј-образный болт	2
N6		Пружинная шайба (маленькая)	8
N8		Крепёжный болт 1/4" (14мм)	2
N9		Колпачковая гайка 1/4"	8
N10		Гайка 1/4"	2
N11		Пружинная шайба (большая)	2
N12		Пружинная шайба (среднего размера)	4
N13		Болт 1/4" (35мм)	4
N14		Изогнутая шайба 5/16"	8

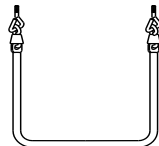
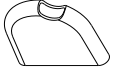

Перечень деталей для сборки подвесной качели

J1		Цепь с ПВХ покрытием (заранее установлена)	4
J3		Рым-болт в комплекте с крепёжным болтом (заранее установлен на деталь J1)	4
J3-N		Рым-болт в комплекте с крепёжным болтом (заранее установлен на деталь J1)	4
K1		Сиденье для качелей	2



Крепёжные детали для сборки подвесной качели

J6		Гайка 5/16"	8
J7		Шайба 5/16"	4
J8		Пластиковая заглушка (с изогнутой шайбой)	4
J9		Пластиковая заглушка (с плоской шайбой)	4

Перечень деталей для сборки качели-трапеции

P1		Подвесной держатель для качели	1
T3		Резиновая заглушка (заранее установлена)	2
S1		Рым-болт в комплекте с крепёжным болтом (заранее установлен на деталь P1)	2

Крепёжные детали для сборки качели-трапеции

S3		Пластиковая заглушка (с изогнутой шайбой)	2
P4		Гайка 5/16"	2

Перечень деталей для сборки горки

X1-N		Поручень (с отверстием)	1
X2-N		Поручень	1
X3-N		Опорная ножка	2
X4-N		Верхняя опорная трубка	1
X5-N		Передняя опора	1
X6		Ступенька лестницы	2
Y2		Желоб горки	1

Крепёжные детали для сборки горки

Y1		Пластиковая соединительная муфта	2
Z1		Болт 1/4" (38мм)	6
Z2		Болт 1/4" (127мм)	2
Z3		Пружинная шайба (большая)	4
Z4		Колпачковая гайка 1/4"	10
Z5		Крепёжный болт 1/4" (14мм)	4
Z6		Пружинная шайба (среднего размера)	20
Z7		Болт 1/4" (75мм)	2
Z8		Болт 1/4" (58мм)	4

ИНСТРУКЦИИ ПО СБОРКЕ

- **Устанавливать оборудование следует на ровную поверхность и на расстоянии не менее 1,8 метров от любой постройки или преграды, таких как: забор, гараж, дом, свисающие ветки, верёвки для сушки белья или электрические провода.**
- **Не устанавливайте оборудование на бетоне, асфальте или любой другой твёрдой поверхности; падение на такую поверхность может привести к травмам или даже летальному исходу.**
- **При установке игрового комплекса обращайте внимание на то, чтобы зазор между сиденьем качелей и землёй соответствовал стандартному установленному значению.**
- **Располагайте оборудование в хорошо освещённом месте. При необходимости воспользуйтесь искусственным освещением.**
- **Всегда присматривайте за детьми во время их игры на детском комплексе.**
- **Владелец оборудования несёт ответственность за то, чтобы все пользователи были ознакомлены с инструкциями и мерами предосторожности, представленными в данном руководстве.**

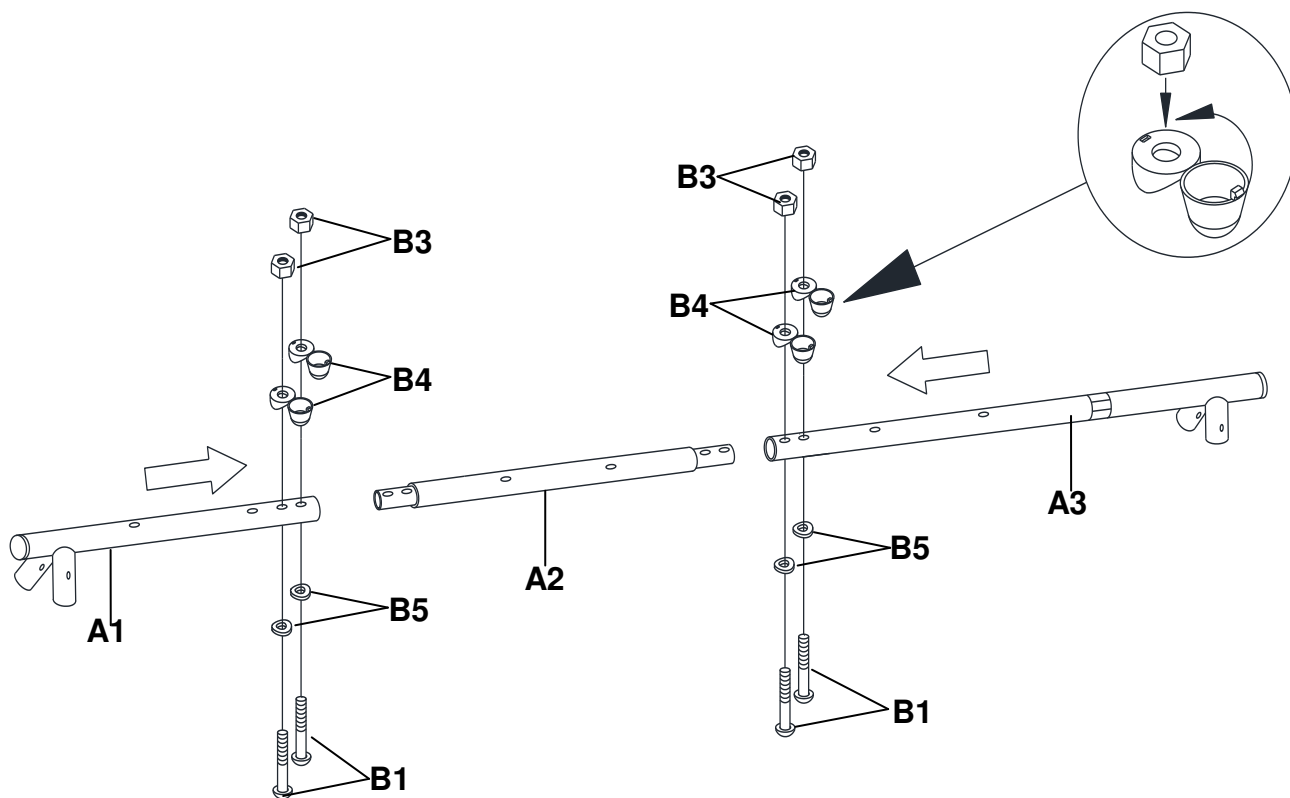
УСТАНОВКА КРЕПЕЖЕЙ

- **В процессе сборки не перетягивайте болты и гайки, это позволит Вам при необходимости произвести регулировку составных частей тренажёра.**
- **По завершению сборки выполните полный осмотр игрового комплекса. Затяните все болты и гайки, установленные ранее. Во избежание травм, не подпускайте детей к игровому комплексу, пока Вы не убедитесь, что оборудование собрано должным образом и функционирует правильно.**

ШАГ 1 – Сборка верхней части рамы

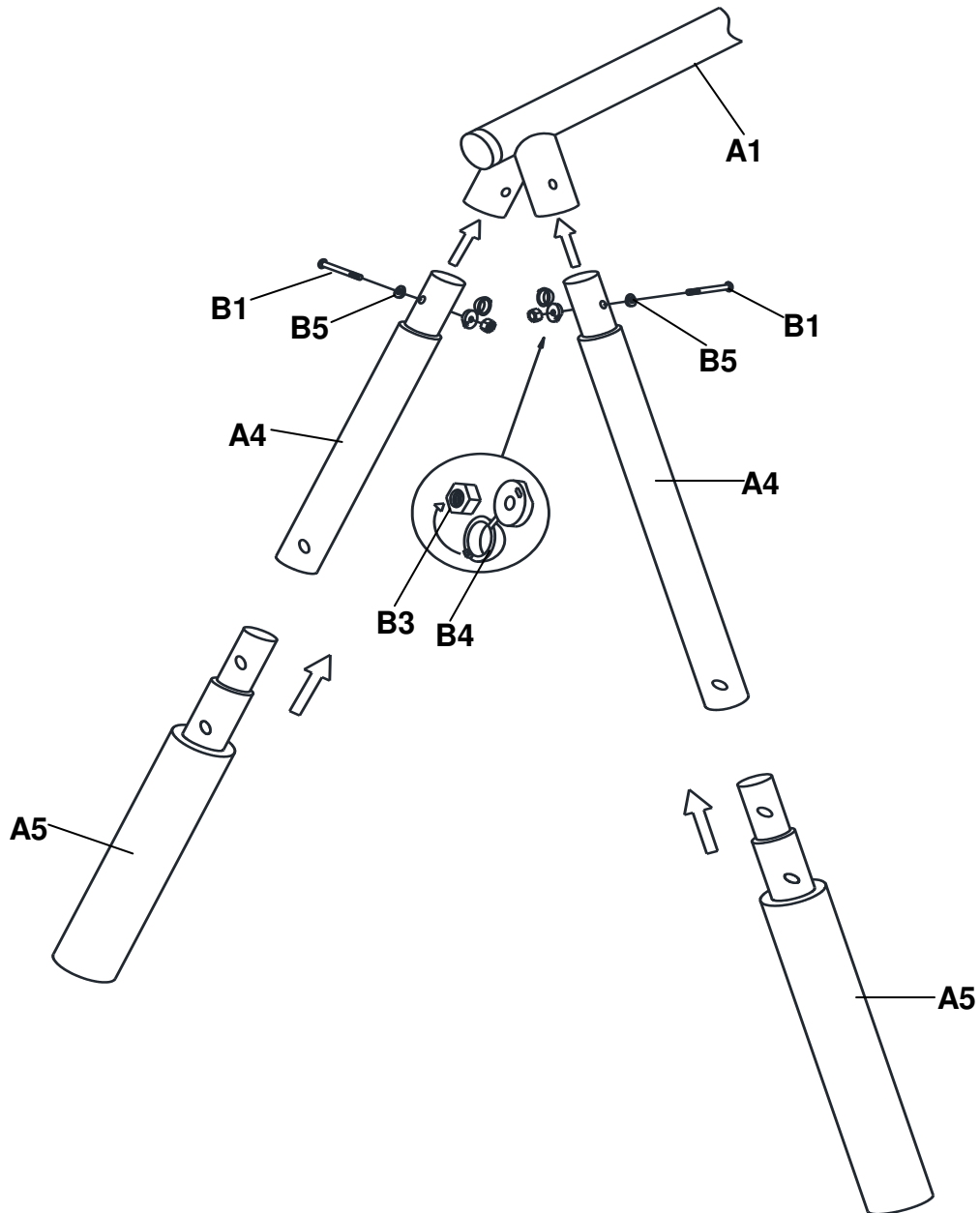
- Соедините перекладины A1, A2 и A3, закрепите полученную конструкцию при помощи следующего крепежа: B1, B3, B4 и B5 (см. рисунок ниже).

Примечание: Все круглые отверстия должны быть направлены вверх, а вогнутые - вниз.



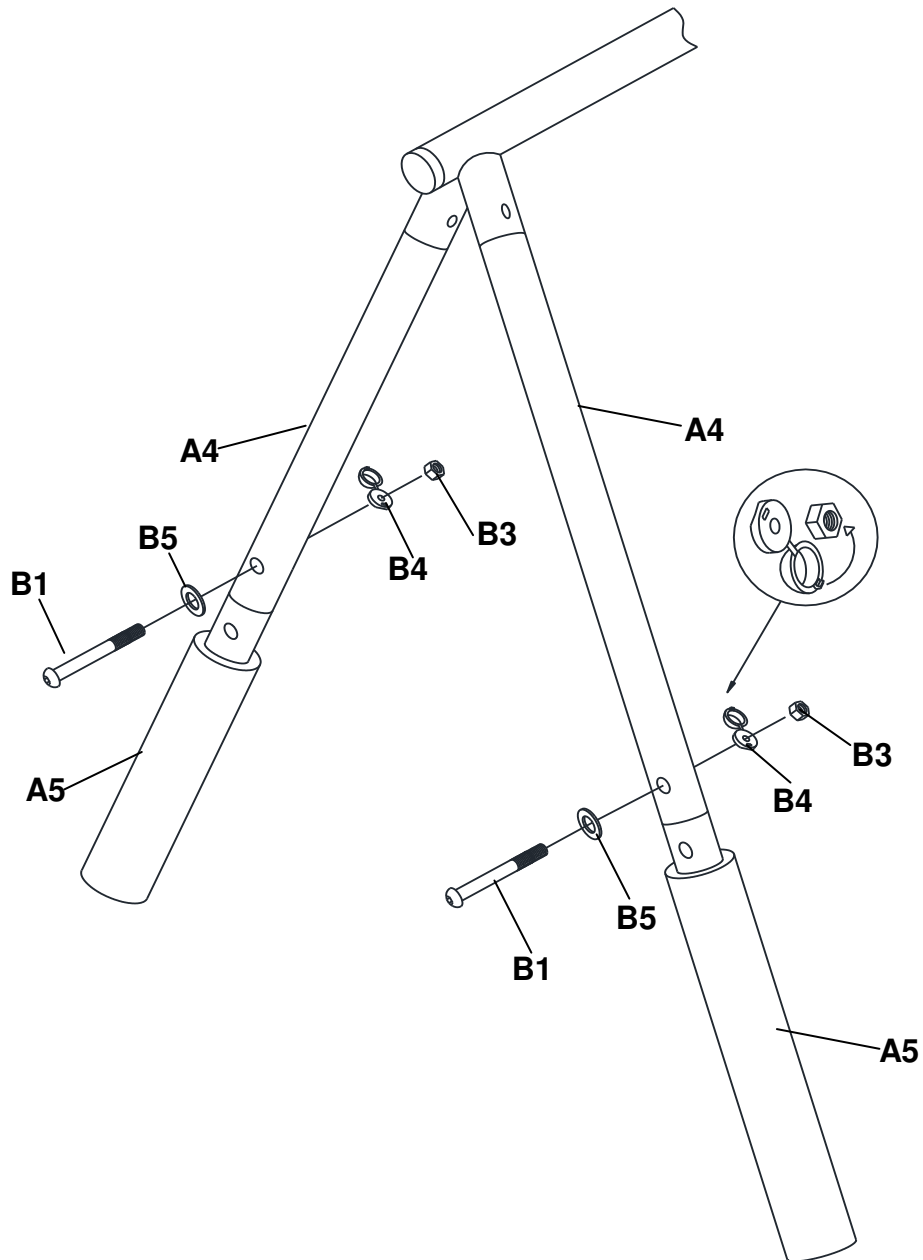
ШАГ 2 – Сборка опорной конструкции

- Подсоедините перекладину A1 к опорным ножкам A4, закрепите полученную конструкцию при помощи крепежа B1, B5, B4 и B3 (см. рисунок ниже).
- Повторите вышеуказанные действия для сборки второй опоры (A3 и A4).



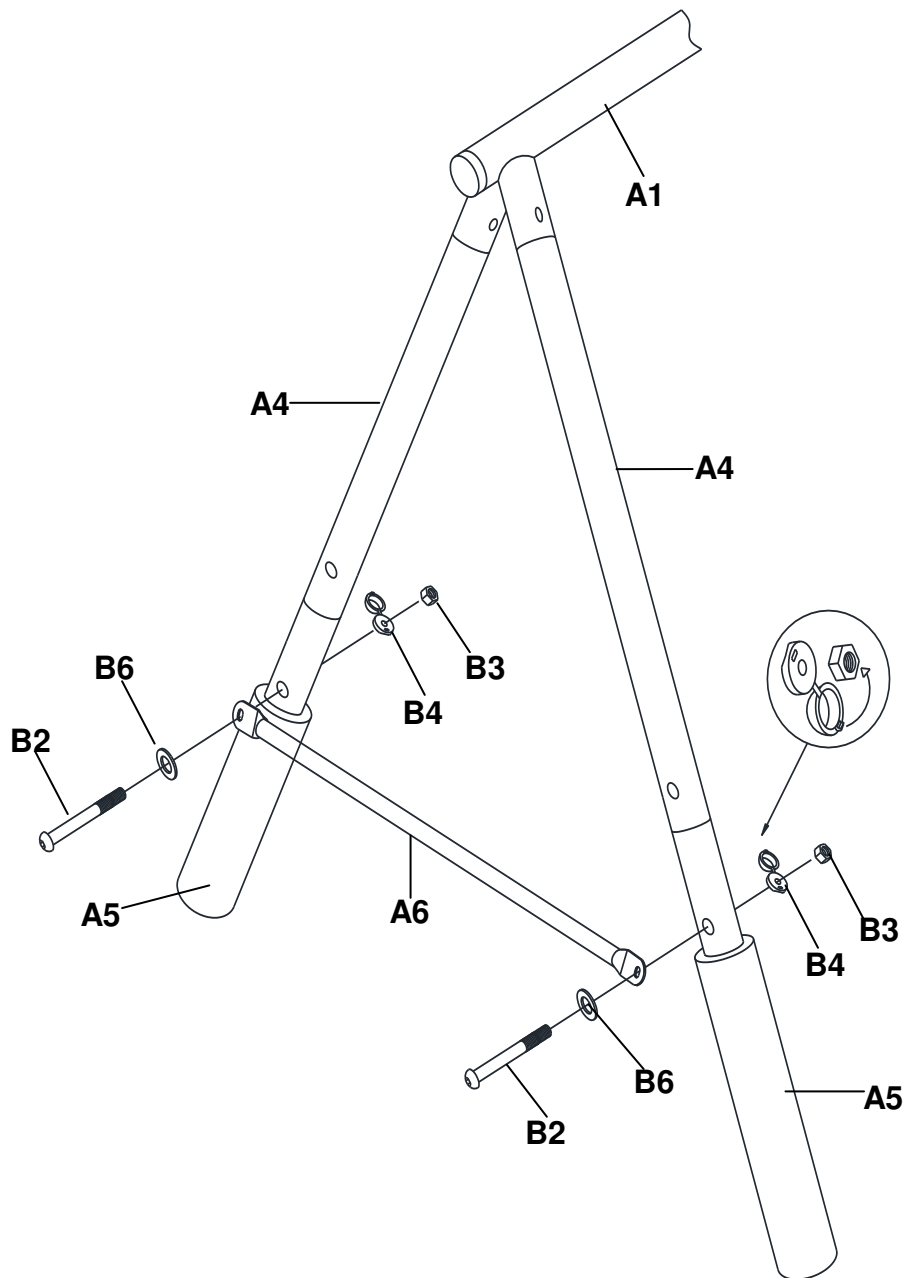
ШАГ 3 – Сборка опорных ножек

- Соедините верхнюю и нижнюю части (A4 и A5) опорных ножек, закрепите детали при помощи крепежа B1, B5, B4 и B3, как показано на рисунке ниже.
- Повторите вышеуказанные действия для сборки второй опоры (A3 и A4, A5).

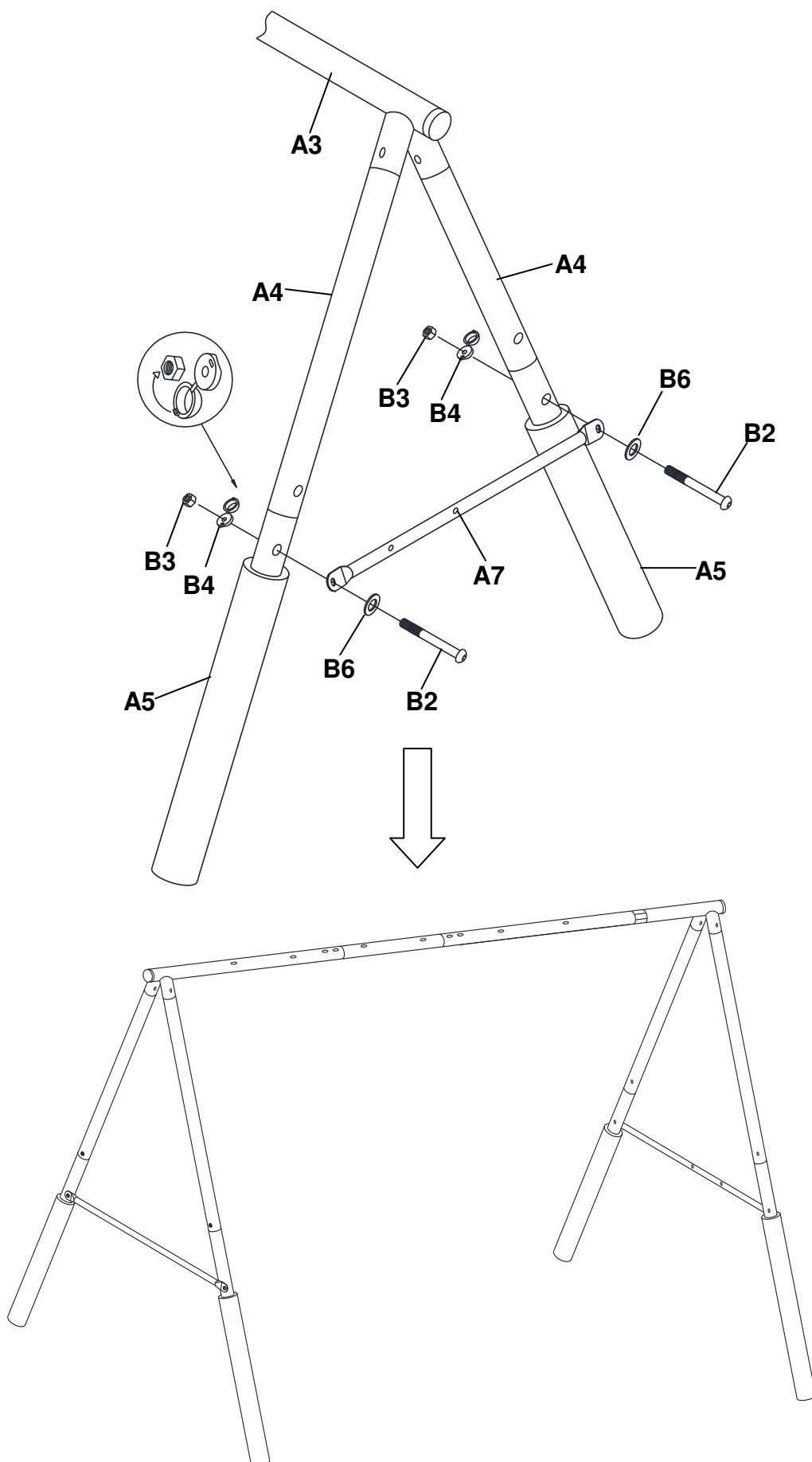


ШАГ 4 – Установка боковой перекладины

- Установите перекладину A6 с внешней стороны опорных ножек A5, после чего закрепите A6 при помощи крепежа B2, B6, B4 и B3.

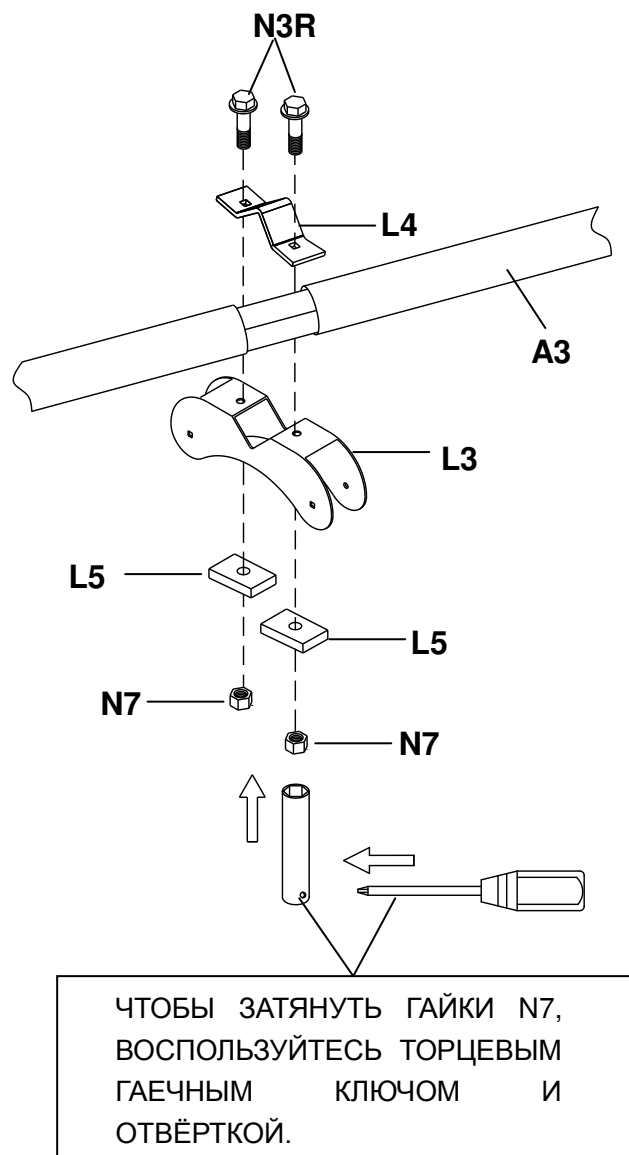


- В завершение данного шага перейдите к другой стороне опорной конструкции, установите перекладину A7 с внешней стороны опорных ножек A5, после чего закрепите A7 при помощи крепежа B2, B6, B4 и B3.



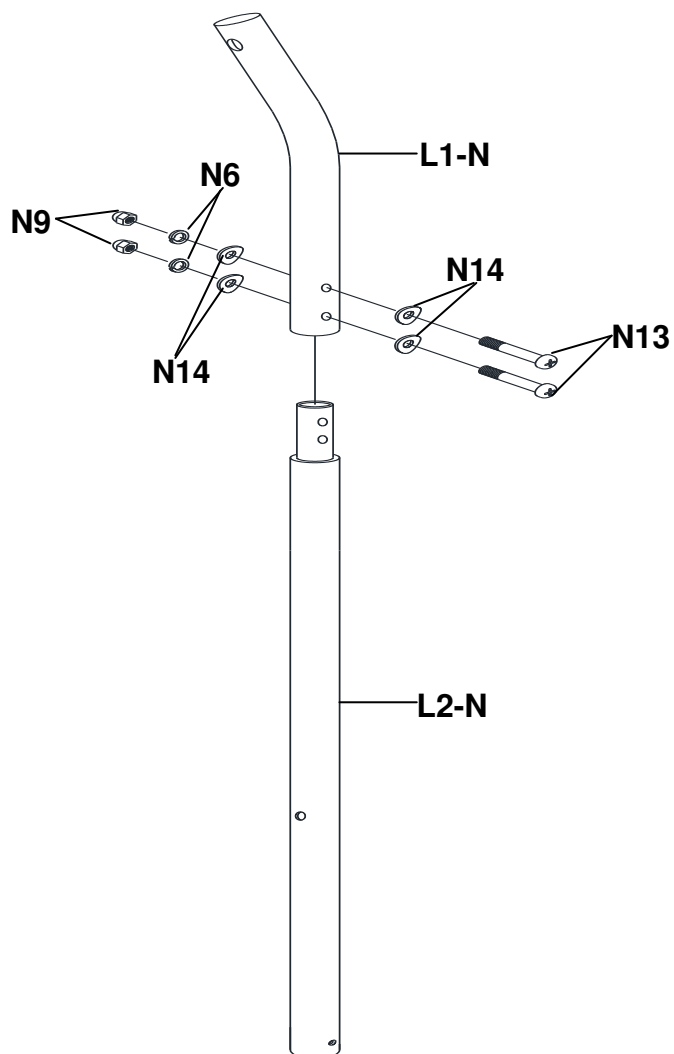
ШАГ 5 - Сборка двойных качелей

- Прикрепите зажим L4 и кронштейн L3 к перекладине A3 при помощи крепежа N3R, L5 и N, как показано на рисунке ниже. Для того, чтобы затянуть крепёж, воспользуйтесь торцевым гаечным ключом и отвёрткой.



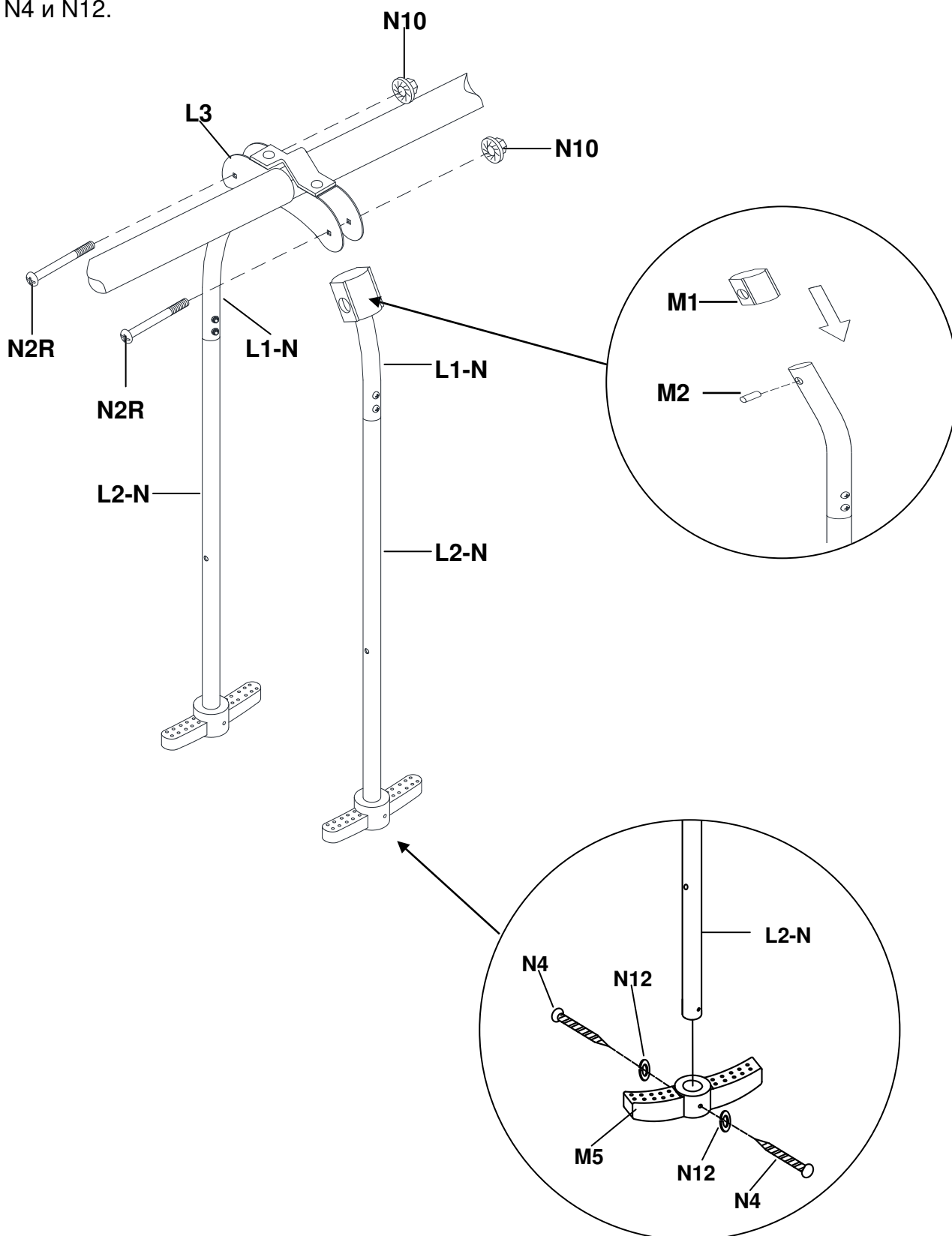
ШАГ 6 – Сборка двойных качелей (продолжение)

- Вставьте прямую часть верхней трубки L1-N в нижнюю трубку L2-N и закрепите детали с двух сторон при помощи N14, N6, N9 и N13.
- Повторите вышеуказанные действия с другой стороны качели.



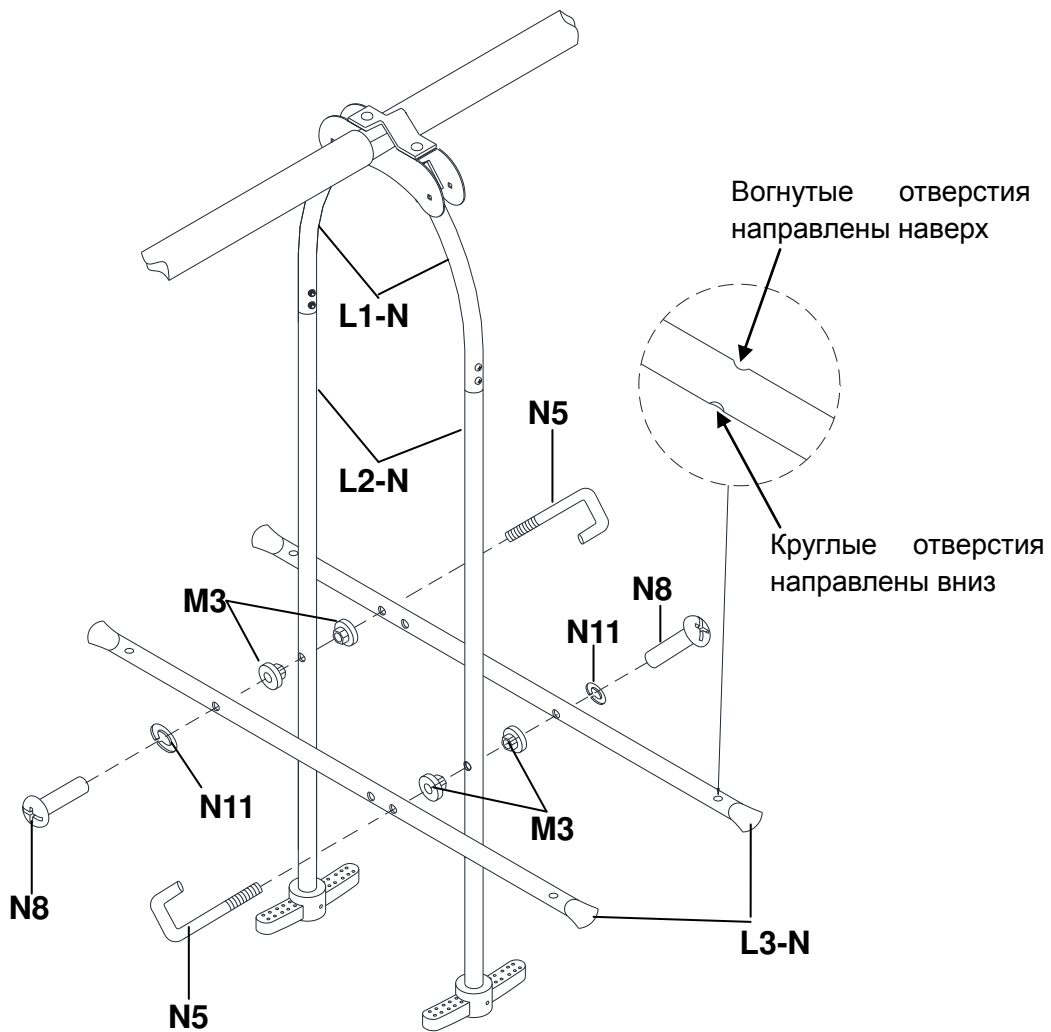
ШАГ 7 – Сборка двойных качелей (продолжение)

- Установите заглушки M1 поверх трубок L1-N. Совместите отверстия на деталях, после чего зафиксируйте конструкцию при помощи M2.
- Установите верхние трубки качелей L1-N в пазы, расположенные с двух сторон от перекладины L3, закрепите полученную конструкцию при помощи крепежа N2R и N10.
- Прикрепите подставки для ног M5 к нижней части трубок L2-N при помощи крепежа N4 и N12.



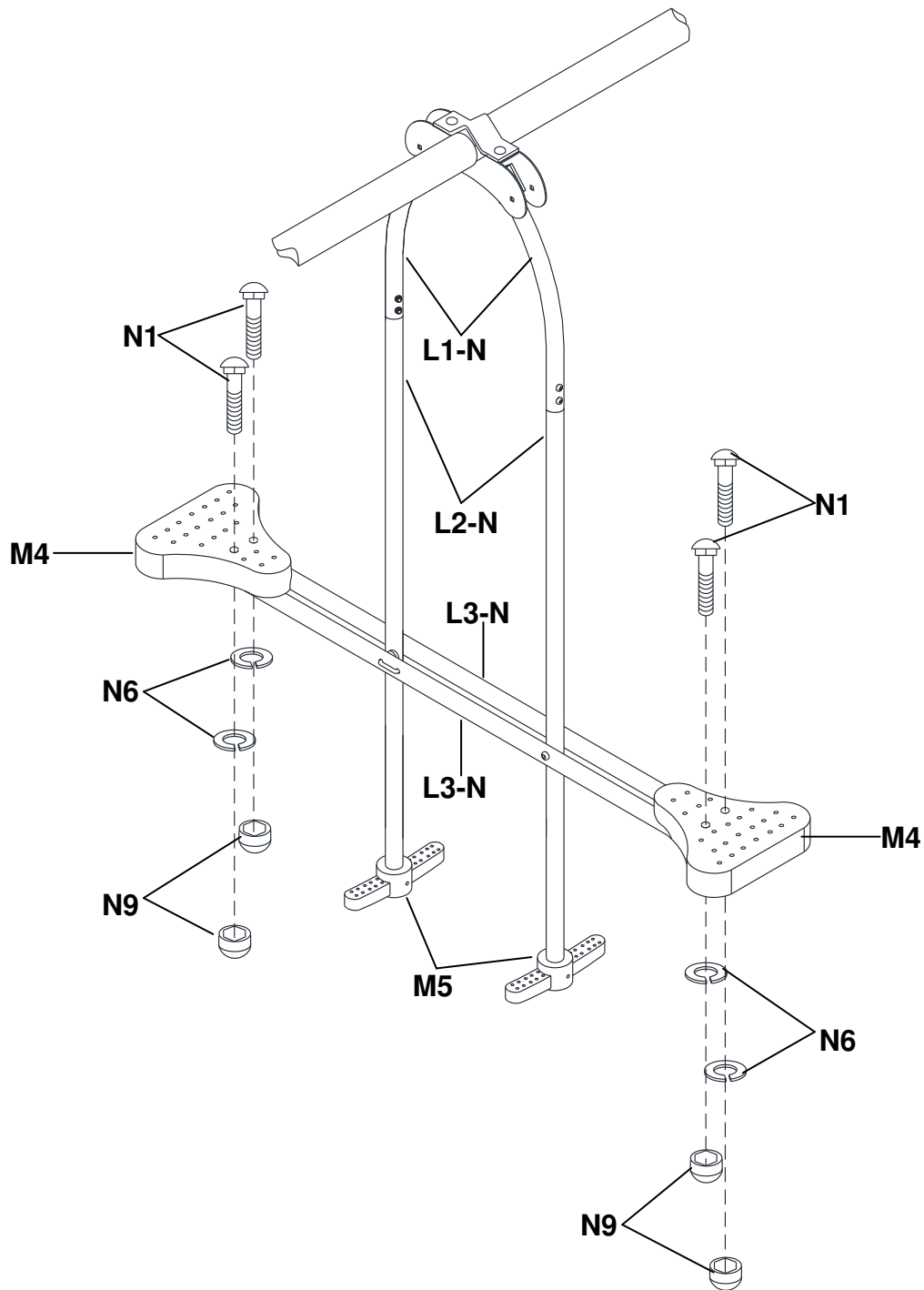
ШАГ 8 – Сборка двойных качелей (продолжение)

- Подсоедините опорные трубки L3-N с двух сторон от трубок L2-N, закрепите полученную конструкцию при помощи крепежа N5, M3, N11 и N8.



ШАГ 9 – Сборка двойных качелей (продолжение)

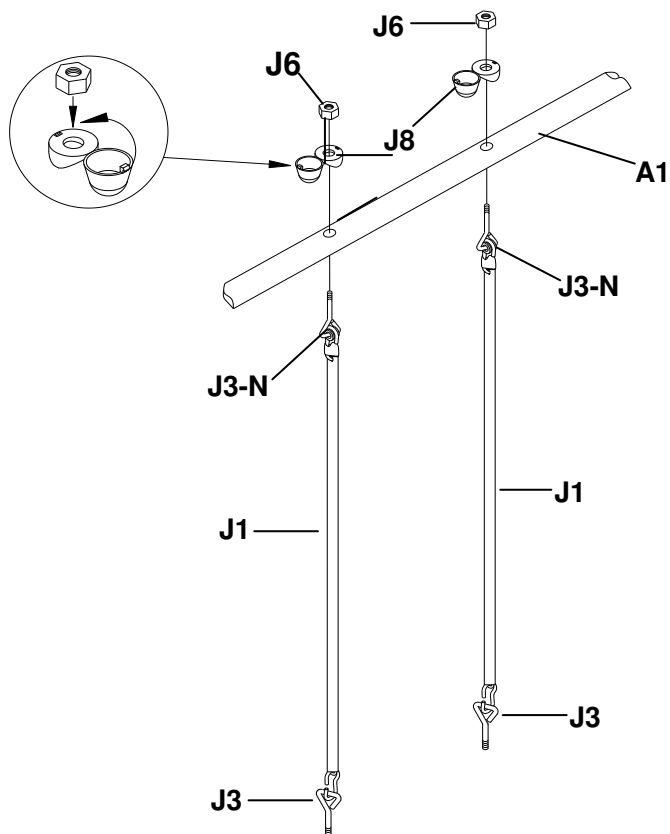
- Установите сиденья M4 с двух сторон от опорных трубок L3-N, закрепите детали при помощи крепежа N1, N6 и N9.



ШАГ 10 - Сборка подвесных качелей

- Подсоедините цепи подвесной качели к верхней перекладине A1 при помощи рым-болтов J3-N. Завершите крепление при помощи J8 и J6, как показано на рисунке А.
- При помощи рым-болтов J3 подсоедините сиденье K1 к цепям. Закрепите сиденье K1 при помощи крепежа J7, J9 и J6, как показано на рисунке Б.

РИСУНОК А



Для регулировки длины цепи следуйте инструкциям, представленным ниже:

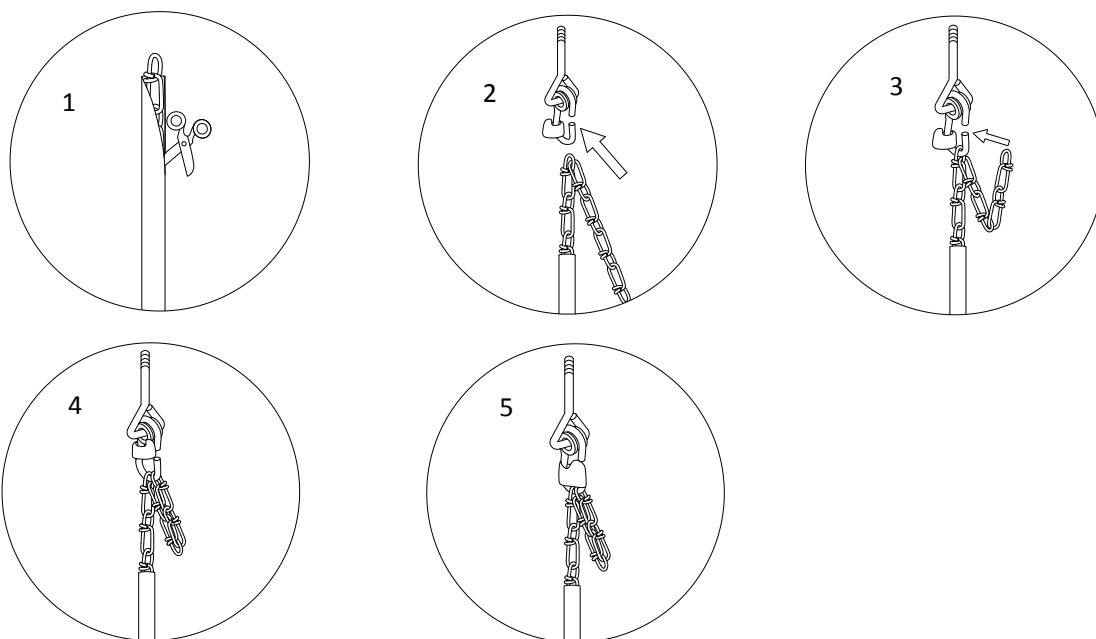
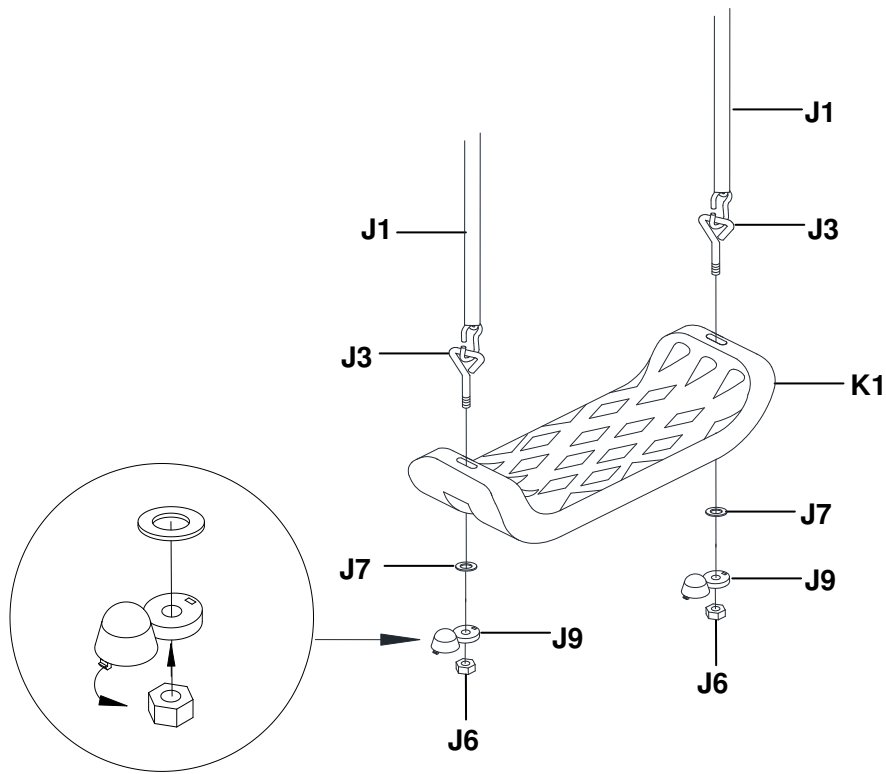
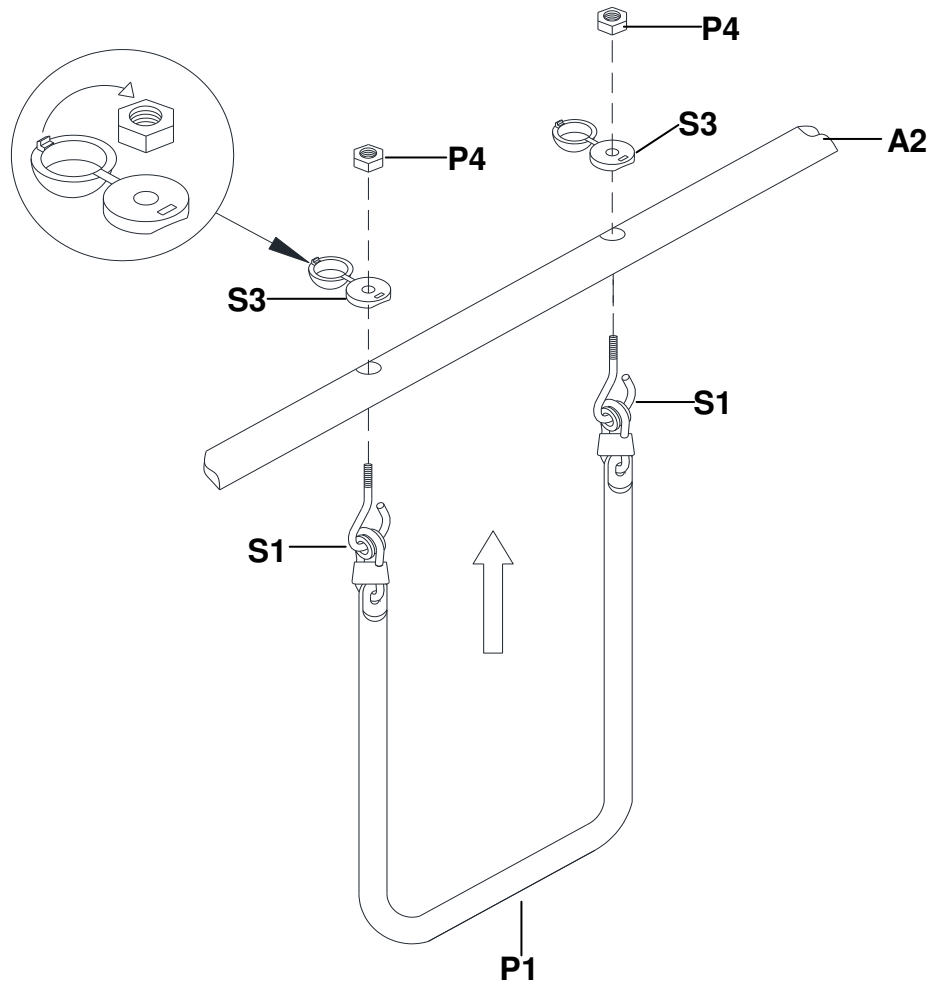


РИСУНОК Б



ШАГ 11 – Сборка качели-трапеции

- Проденьте два рым-болта S1 (к которым заранее подсоединен подвесной держатель P1) через отверстия на перекладине A2.
- Завершите крепление при помощи S3 и P4, как показано на рисунке ниже.

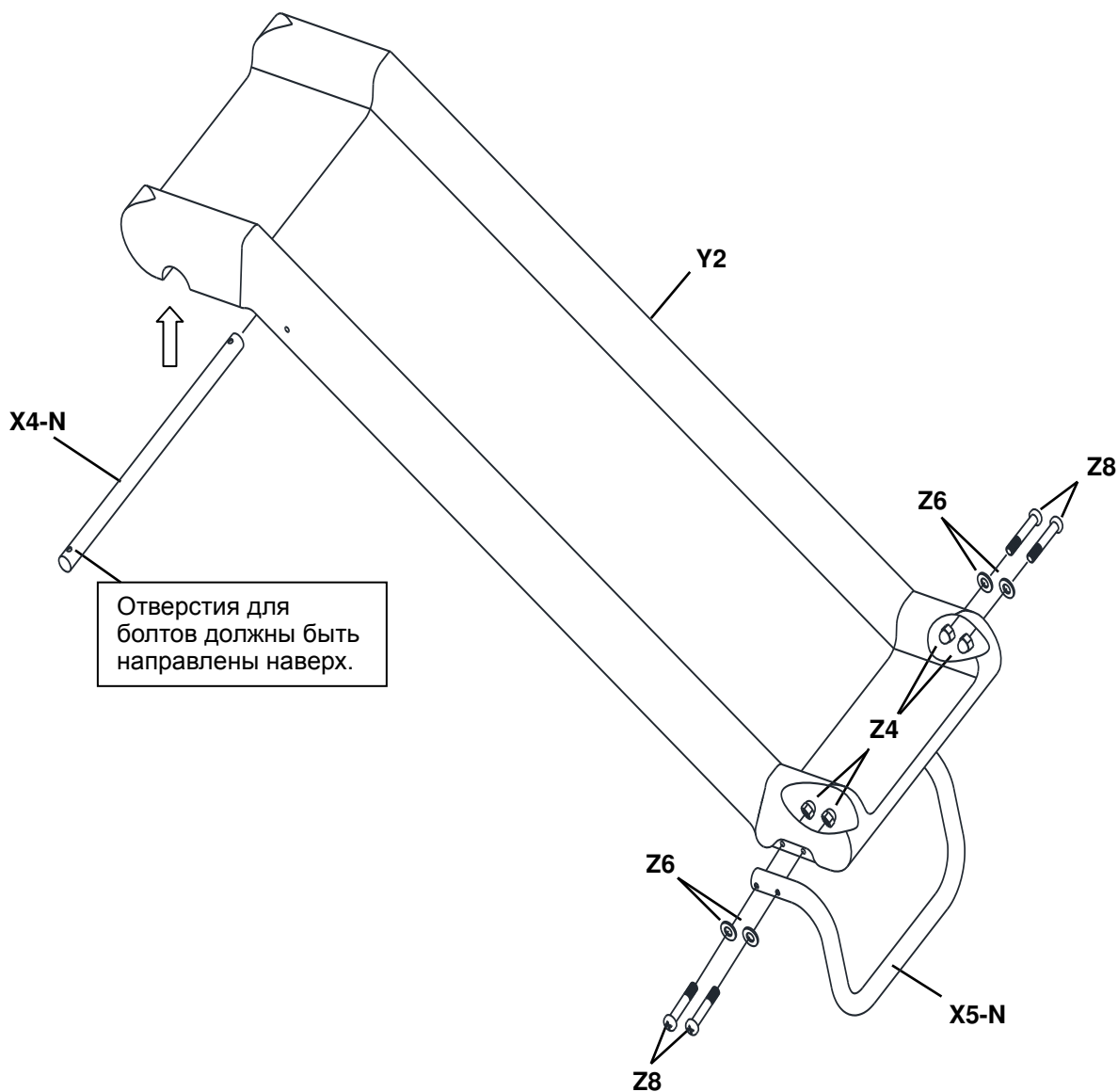


ПРИМЕЧАНИЕ:

1. Не затягивайте полностью болты и гайки, пока сборка не будет завершена.
2. Не устанавливайте на игровой комплекс заглушки до тех пор, пока все этапы сборки не будут выполнены, а крепежи затянуты.

ШАГ 12 – Сборка горки

- Подсоедините опору X5-N к основанию желоба Y2.
- Закрепите полученную конструкцию при помощи Z8, Z6 и Z4.
- Прикрепите трубку X4-N к желобу Y2.
- Примечание: Убедитесь, что отверстия для установки болтов направлены вверх.

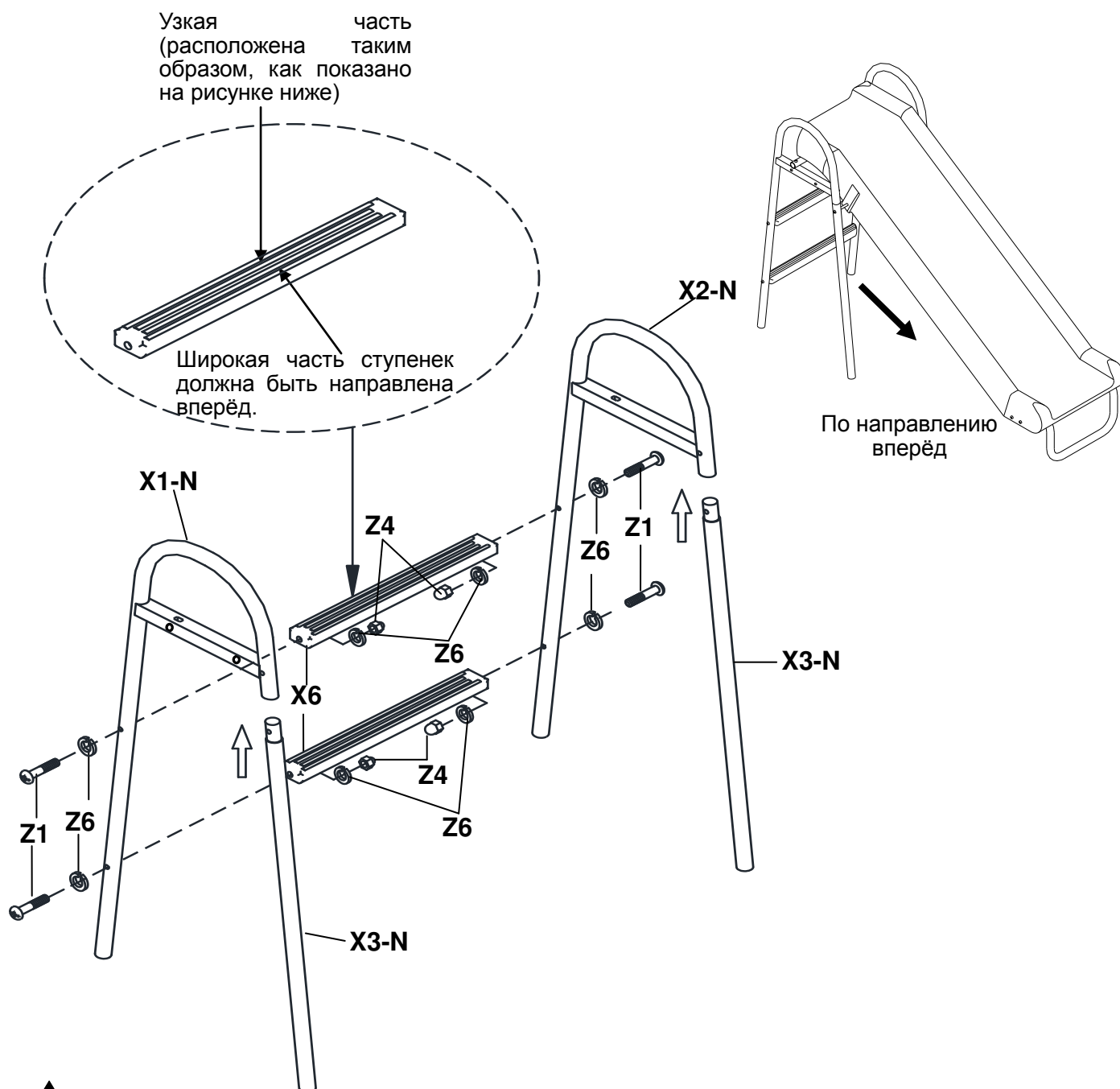


ПРИМЕЧАНИЕ:

1. Не затягивайте полностью болты и гайки, пока сборка не будет завершена.
2. Не устанавливайте на игровой комплекс заглушки до тех пор, пока все этапы сборки не будут выполнены, а крепежи затянуты.

ШАГ 13 – Сборка горки (продолжение)

- Прикрепите ступеньки X6 к поручням X1-N и X2-N. При установке поручней X2-N и X1-N обратите внимание, они должны быть расположены таким образом, чтобы с их внутренней стороны, к которой крепятся ступеньки X6, находились вогнутые отверстия.
- Закрепите полученную конструкцию при помощи следующего крепежа: Z1, Z6 и Z4.
- Прикрепите опорные ножки X3-N к поручням X1-N и X2-N.
- Отрегулируйте положение поручней и опорных ножек таким образом, чтобы их отверстия были совмещены.

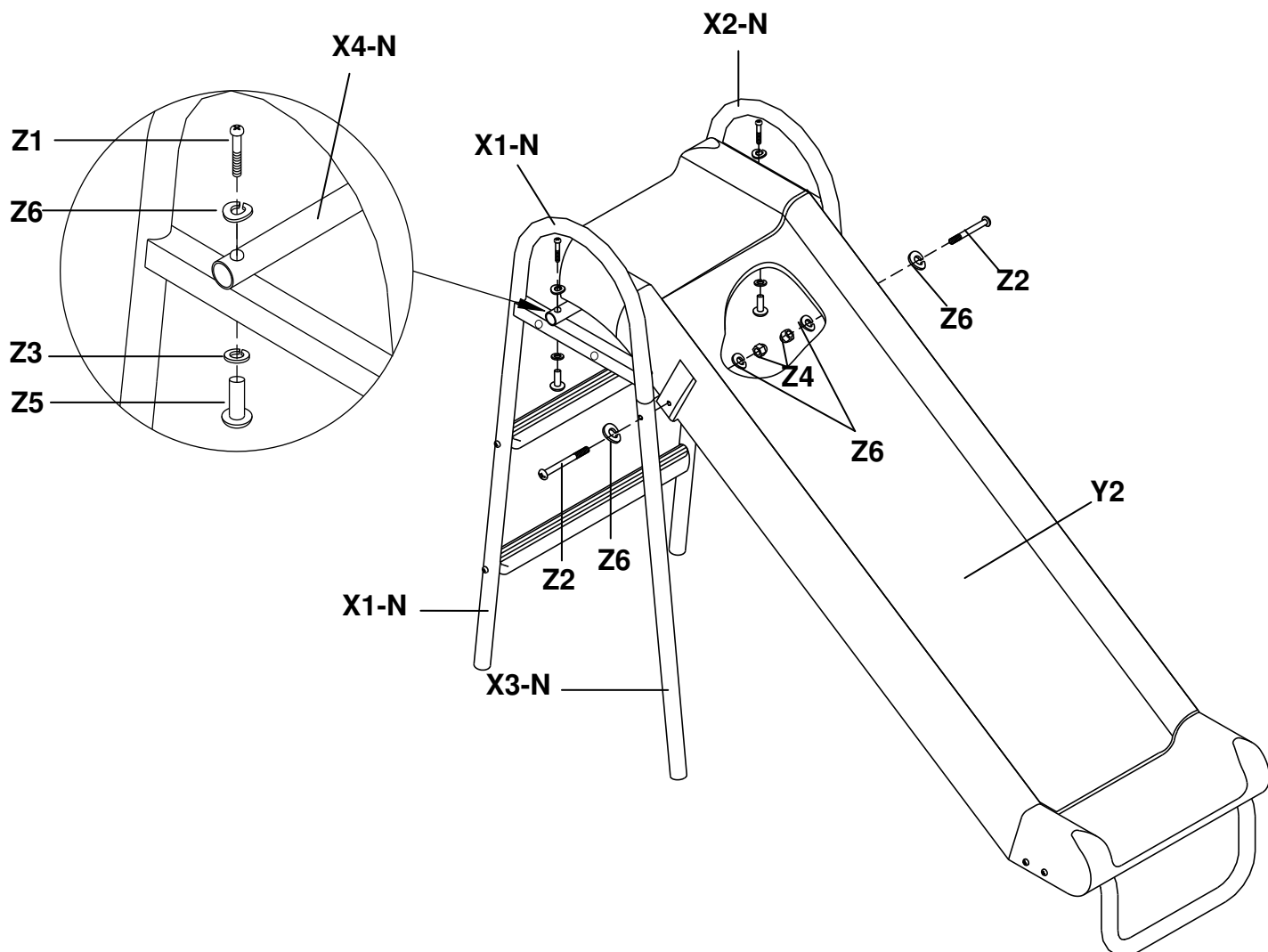


ПРИМЕЧАНИЕ:

- 1. Не затягивайте полностью болты и гайки, пока сборка не будет завершена.**
- 2. Не устанавливайте на игровой комплекс заглушки до тех пор, пока все этапы сборки не будут выполнены, а крепежи затянуты.**

ШАГ 14 – Сборка горки (продолжение)

- К конструкции, полученной на предыдущем этапе, подсоедините желоб горки и закрепите его при помощи крепежа Z2, Z6 и Z4 в последовательности, указанной на рисунке ниже.
- Прикрепите верхнюю опорную трубку X4-N к поручням X1-N и X2-N при помощи крепежа Z1, Z6, Z3 и Z5, как показано на рисунке ниже (в увеличенном виде).

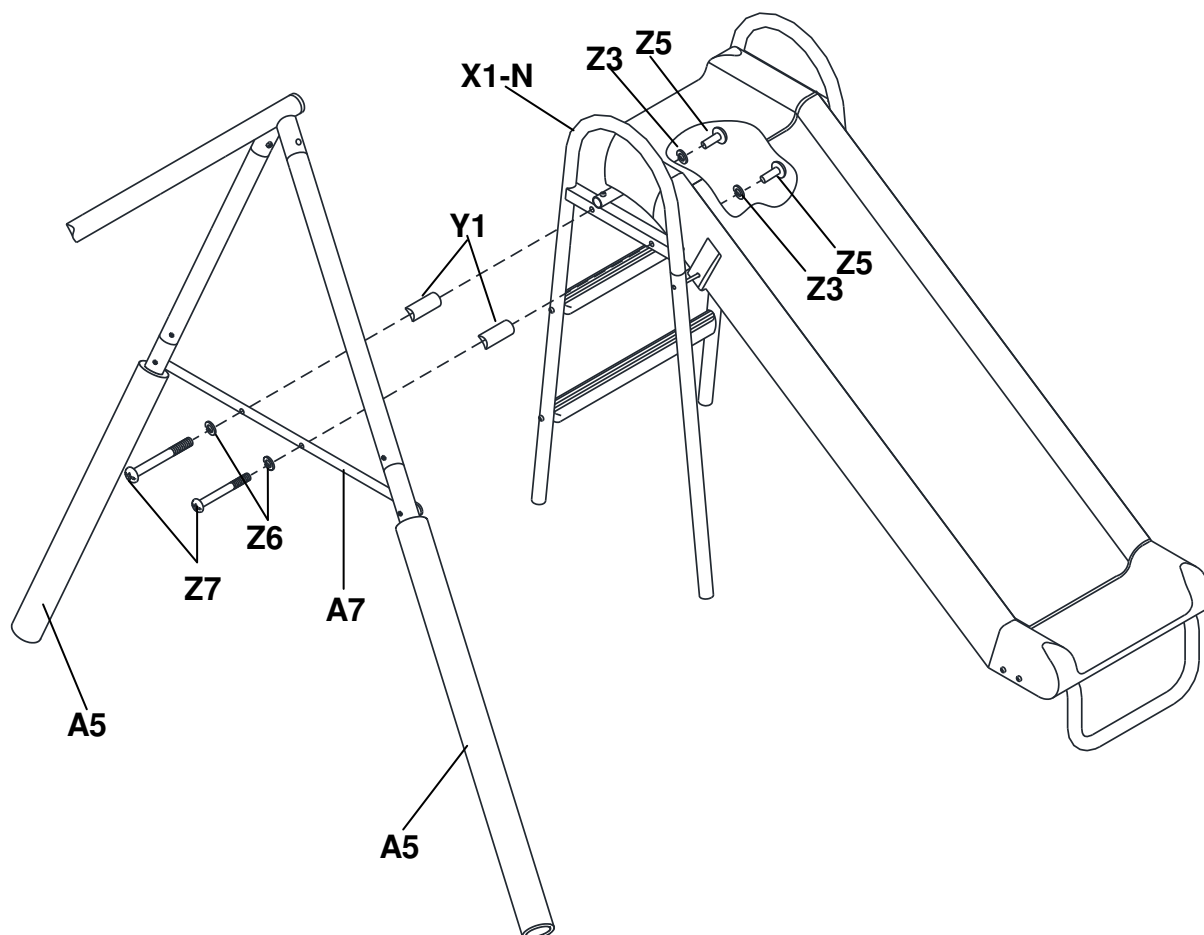


ПРИМЕЧАНИЕ:

1. Не затягивайте полностью болты и гайки, пока сборка не будет завершена.
2. Не устанавливайте на игровой комплекс заглушки до тех пор, пока все этапы сборки не будут выполнены, а крепежи затянуты.

ШАГ 15 – Сборка горки (продолжение)

- Установите две муфты Y1 между поручнем X1-N и перекладиной A7; закрепите конструкцию при помощи крепежа Y1, Z7, Z6 и Z3, Z5.



ПРИМЕЧАНИЕ:

1. Не затягивайте полностью болты и гайки, пока сборка не будет завершена.
2. Не устанавливайте на игровой комплекс заглушки до тех пор, пока все этапы сборки не будут выполнены, а крепежи затянуты.

Поздравляем! Сборка детского игрового комплекса завершена. Перед началом эксплуатации игрового комплекса убедитесь, что все его составные части зафиксированы, а крепежи надёжно затянуты.

⚠ ПРЕДУПРЕЖДЕНИЕ – Не подпускайте детей к игровому комплексу до тех пор, пока он не будет полностью собран и готов к эксплуатации.

