

Инструкция

Детский комплекс с горкой DFC MSN-02

Полезные ссылки:

[Детский комплекс с горкой DFC MSN-02 - смотреть на сайте](#)

DFC MSN-02

Инструкция по сборке игрового комплекса



CE



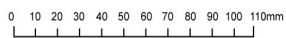
Безопасность

В целях предотвращения травмирования людей и/или повреждения имущества необходимо следовать приведённым ниже инструкциям и рекомендациям:

1. Ознакомьтесь со всей инструкцией перед началом использования и сохраните на случай, если снова понадобится обратиться к ней.
2. Не используйте никакие другие запасные части кроме тех, которые имеются в комплекте и/или одобрены производителем.
3. Не подходит для детей младше 3 лет.
4. Данное оборудование может собирать и проверять только **ВЗРОСЛЫЙ ЧЕЛОВЕК**.
5. Всегда следите за детьми во время использования данного оборудования. **НИ В КОЕМ СЛУЧАЕ** не оставляйте их одних!
6. «Внимание! Только для домашнего использования на открытом воздухе».
7. Проверьте, хорошо ли затянуты все гайки и болты и, если нужно, затяните их.
8. Перед началом использования оборудования, внимательно осмотрите его и замените изношенные и поврежденные детали. В случае отсутствия какой-либо детали установите ее.
9. Установите данное оборудование на ровную поверхность как минимум в 2 метрах от любых построек, преград или возможных источников опасности, таких как стены, бассейны, другое оборудование для игровой площадки, подъездные дорожки, бельевые веревки, твердые поверхности и/или проезжая часть.
10. Во время использования данного оборудования **НЕ** кладите ничего под него, а также **НЕ** позволяйте другим проходить под ним и стоять или сидеть рядом с ним.
11. **НЕ** устанавливайте данное изделие на бетон, асфальт или любую другую твердую поверхность.
12. Для облегчения процесса сборки не затягивайте крепёж до упора. Когда всё будет собрано, надёжно затяните крепёж.
13. Данное изделие **НЕ** предназначено для взрослых.
14. Одновременно на данном комплекте качелей может находиться **НЕ БОЛЕЕ 4** детей. Вне зависимости от возраста ребенка не превышайте **МАКСИМАЛЬНО РАЗРЕШЕННУЮ НАГРУЗКУ** в 140кг в целом, и 35кг. для одного сиденья.
15. **НЕ РАЗРЕШАЙТЕ** детям становиться на сиденья и перегружать одни качели.
16. **НЕ РАЗРЕШАЙТЕ** детям слезать с сидений до полной остановки качелей.
17. **НЕ** допускайте, чтобы во время игры дети носили слишком свободную, мешковатую одежду (а также капюшоны). Дети могут запутаться в такой одежде и не освободятся самостоятельно.
18. **НЕ РАЗРЕШАЙТЕ** детям спрыгивать с данного оборудования, забираться или сползать по стальным трубам – это может привести к серьезным повреждениям.
19. Постоянно проверяйте изделие на износ и отсутствие повреждений. При необходимости прекратите пользоваться изделием, пока неисправные детали не будут заменены.
20. Перед тем как передавать изделие ребёнку в пользование, пожалуйста, удалите все упаковочные материалы, включая вакуумную плёнку, полиэтилен, картон, подкладку и т.д.
21. Данный продукт создан специально для домашнего использования и не может применяться в коммерческих целях в игровых фитнес-центрах, детских садах и т.п.
22. Несоблюдение правил данной инструкции может привести к серьезным травмам пользователя оборудования.
23. Храните инструкцию в надёжном месте на случай, если снова понадобится обратиться к ней.
24. Подходит для детей в возрасте 3 - 10 лет.
25. Не кладите руки вблизи движущихся частей устройства.

Инструкция по сборке

КОМПЛЕКТАЦИЯ



A
 Болт М6х50 мм (x2)

B
 Болт М6х55 мм (x4)

C
 Болт М6х35 мм (x15)

D
 Болт М6х40 мм (x6)

E
 Болт М8х88 мм (x2)

F
 Болт М8х60 мм (x8)

G
 Болт М8х45 мм (x2)

H
 Шайба М6 (x29)

(HH)
 Болт М8х65 мм (x4)

I
 Шайба М8 (x26)

J
 Шайба Гровера М6 (x27)

K
 Шайба Гровера М8 (x20)

L
 Пластиковая заглушка (x2) для
 50,8 мм стойки

M
 Глухая гайка М6 (x27)

N
 Глухая гайка М8 (x20)

O
 Гаечный ключ (x1)

P
 Гаечный ключ (x1)

Q
 Гайка М8 на U-болт (x4)

R
 Земляной анкер (x4)

S
 Верхняя трубка (x1)

T
 Верхняя стойка (x4)

U
 Нижняя стойка (x 4)

(V)
 Поручень качелей (x2)

(W)
 Боковая опора (x 2)

(X)
 Нижняя стойка поручня (x 2)

(Y)
 Трубка сиденья качелей (x 2)



(Z)
 Юнштейн поручня (x 1)

(AA)
 Сиденье (x2)

(BB)
 Подставка для ног (x2)

(CC)
 Сиденье (x1)

(DD)
 Пластиковый подшипник (x8)

(SI)
 Опорная балка (x 1)

(EE)
 U-болт (x2)

(FF)
 Выпуклый болт (x 2)

(GG)
 Изогнутая шайба М8 (x4)

(GI)
 Зажим (x2)

(BI)
 Болт М6х60 мм (x2)

(CI)
 Болт М6 65 (x 4)

(WI)
 Соед. перекладина (x1)

(UI)
 Квадратная шайба М6 (x6)

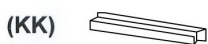
(TT)
 Болт М6х15 мм (x2)

(JJ)
 Болт М6х25 мм (x1)

(SS)
 Болт М6х30 мм (x1)



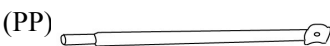
(II) Трубка поручня (x2)



(KK) Ступенька лестницы (x3)



(LL) Подставка лестницы (x1)



(PP) Поперечина (x1)



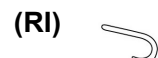
(QQ) Поперечина (x1)



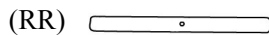
(MM) Скат горки (x1)



(OO) Пластик. торцевая заглушка (x3)



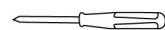
(RI) Стальной крюк (x1) для горки



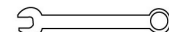
(RR) Трубка поддержки ската снизу (x1)

НЕОБХОДИМЫЕ ИНСТРУМЕНТЫ

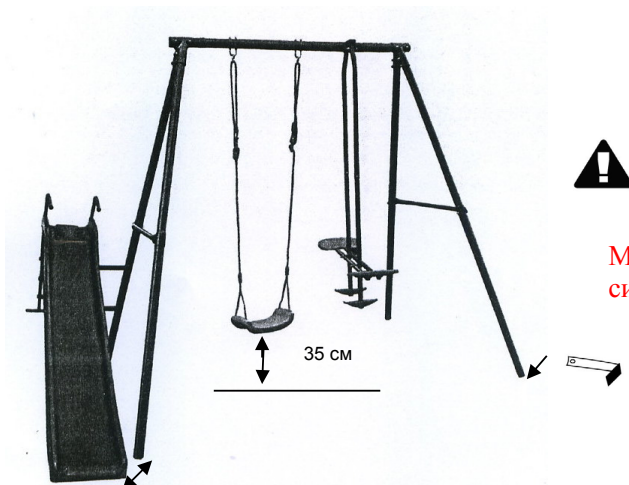
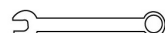
1. Стремянка
2. Крестовая отвёртка



3. Комбинированный ключ на 10



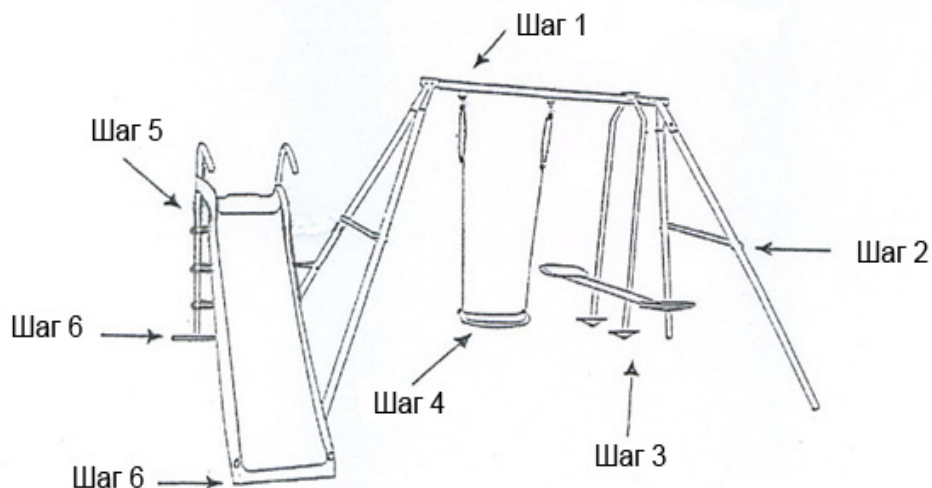
4. Комбинированный ключ на 13



Минимальный зазор между сиденьем и землёй - 35 см.

Внимание! Во избежание риска заземления, пожалуйста, после сборки оставьте между скатом и нижней стойкой зазор 16 см.

Этапы сборки:

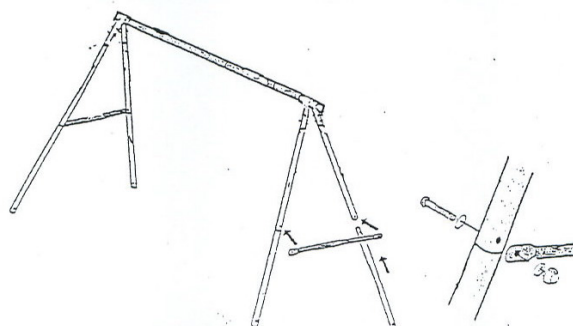


Шаг 1 Сборка верхней перекладины и верхней стойки

- 1.-1 Соедините верхнюю перекладину S, стойку T и зажим, используя 2 болта HH + 2 шайбы I + 2 шайбы Гровера K + 2 глухих гайки N для верхней перекладины и 4 болта F + 4 шайбы I + 4 шайбы Гровера K + 4 глухих гайки N для стойки.

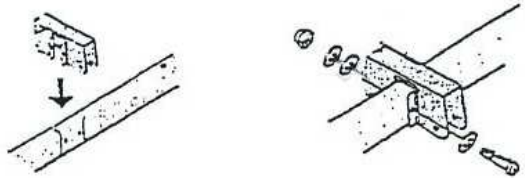
Шаг 2 Установка верхней и нижней стоек

- 2.-1 Соедините верхнюю стойку T и нижнюю стойку U при помощи боковой перекладины W, используя комплект болтов (болт C1x1 + шайбу Hx1 + пружинную шайбу Jx1 + глухую гайку Mx1 + изогнутую шайбу GGx1)

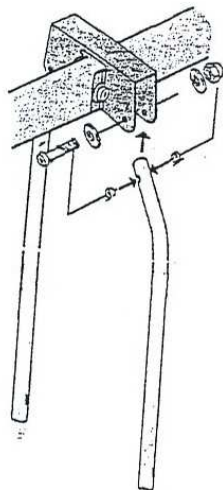


Шаг 3 Сборка качелей

- 3.-1 Прикрепите кронштейн Z к верхней перекладине S, используя 1 болт A + 2 шайбы H + 1 шайбу Гровера J + 1 глухую гайку M.



- 3.-2 Установите пластиковые подшипники (DD) по обеим сторонам трубки поручня (V) и прикрепите к кронштейну (Z), используя 1 болт G + 1 шайбу I + 1 шайбу Гровера K + 1 глухую гайку N.

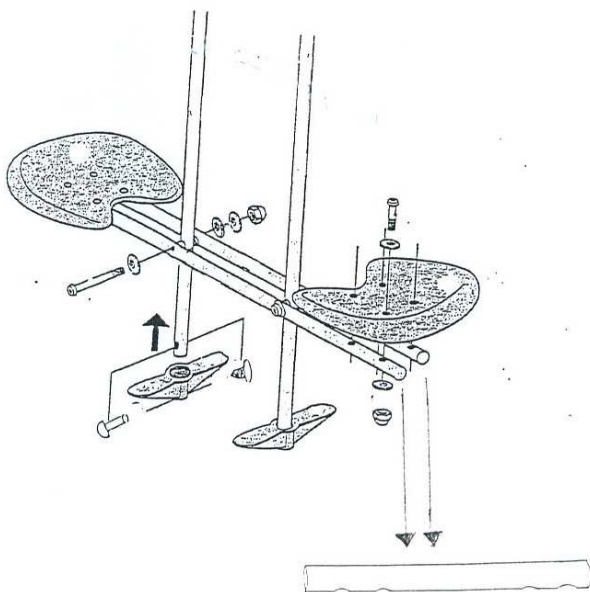


- 3.-3 Присоедините нижнюю стойку качелей (X) к поручню качелей (V), используя 1 болт C + 1 шайбу H + 1 шайбу Гровера J + 1 глухую гайку M.
Установите пластиковые подшипники (DD) по обеим сторонам поручня качелей (X) и прикрепите трубку сиденья качелей (Y), используя 1 болт E + 2 шайбы I + 1 шайбу Гровера K + 1 глухую гайку N.

Трубка сиденья качелей должна быть обращена выемками вниз, как показано на рисунке.

3.-4 Присоедините сиденье (AA) к трубке сиденья (Y), используя 1 болт С + 1 шайбу Н + 1 шайбу Гровера J + 1 глухую гайку М.

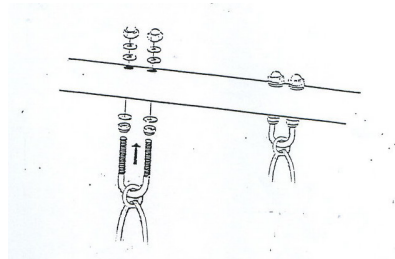
3.-5 Привинтите подставку для ног (BB) к нижней стойке качелей (X) 1 болтом FF.



Выемки на трубке сиденья качелей (Y) должны быть снизу.

Шаг 4 Сборка сиденья качелей

4.-1 Прикрепите сиденье (CC) к верхней перекладине (S), используя 1 U-болт EE + 4 шайбы I + 2 шайбы Гровера K + 2 гайки Q + 2 глухих гайки N.

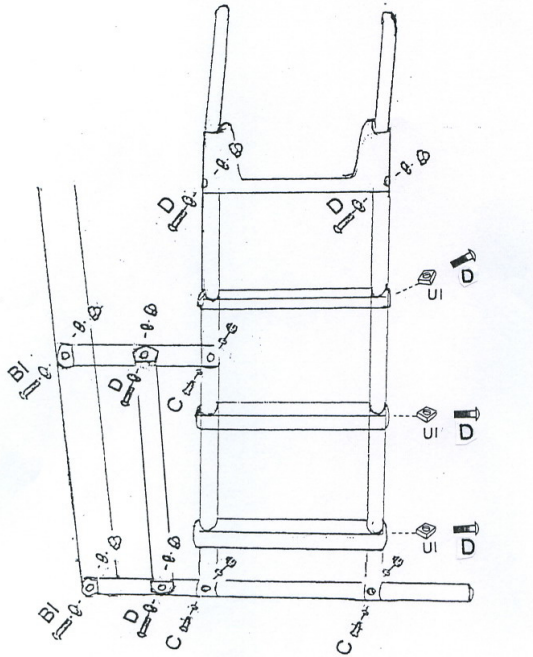


Шаг 5 Монтаж горки

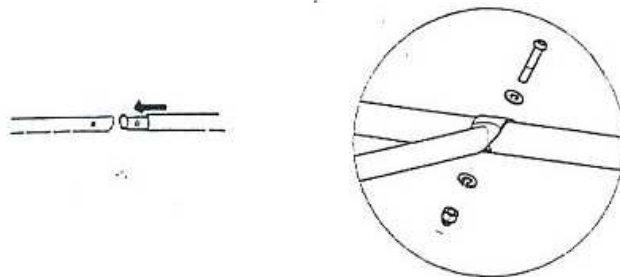
5.-1 Прикрепите трубку поручня II (длинную) к подставке лестницы LL, используя 1 болт С + 1 шайбу Н + 1 шайбу Гровера J + 1 глухую гайку М.

5.-2 Соедините подставку LL со стойкой U, используя 1 болт VI + 1 шайбу Н + 1 шайбу Гровера J + 1 глухую гайку М.

- 5.-3 Прикрепите ступеньку КК к трубке поручня II (длинной), используя 1 болт D + 1 квадратную шайбу UI.
- 5.-4 Прикрепите соединит. перекладину WI к нижней стойке U и трубке поручня, используя 1 болт VI + 1 шайбу H + 1 шайбу Гровера J + 1 глухую гайку M для нижней стойки и 1 болт С + 1 шайбу H + 1 шайбу Гровера J + 1 глухую гайку M для трубки поручня.
- 5.-5 Прикрепите поддерж. перекладину SI к соединит. перекладине WI и подставке LL, используя комплект болтов (1 болт D + 1 шайбу H + 1 шайбу Гровера J + 1 глухую гайку M) к трубке поручня.
- 5.-6 Соедините скат горки MM с поручнем II, используя 1 болт С + 1 шайбу H + 1 шайбу Гровера J + 1 глухую гайку M; поручень должен пройти сквозь отверстие в верхней части ската.

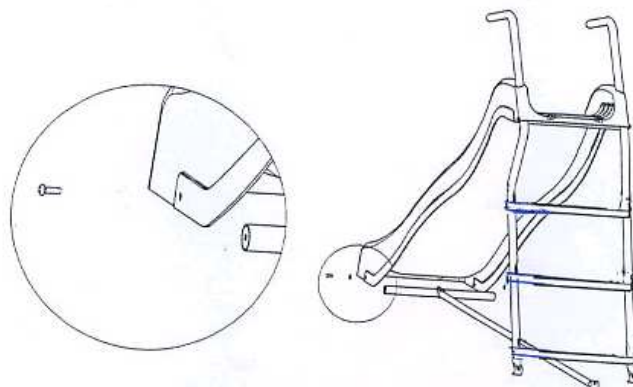


- 5.-7 Прикрепите поперечины PP и QQ, используя 1 болт JJ + 1 шайбу H + 1 шайбу Гровера J + 1 глухую гайку M.
- 5.-8 Присоедините поперечину PP к подставке лестницы, используя 1 болт С + 1 шайбу H + 1 шайбу Гровера J + 1 глухую гайку M.



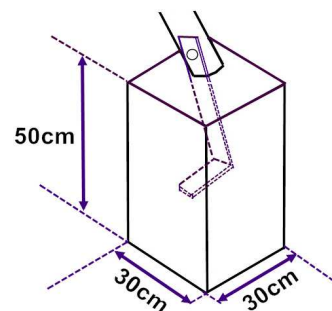
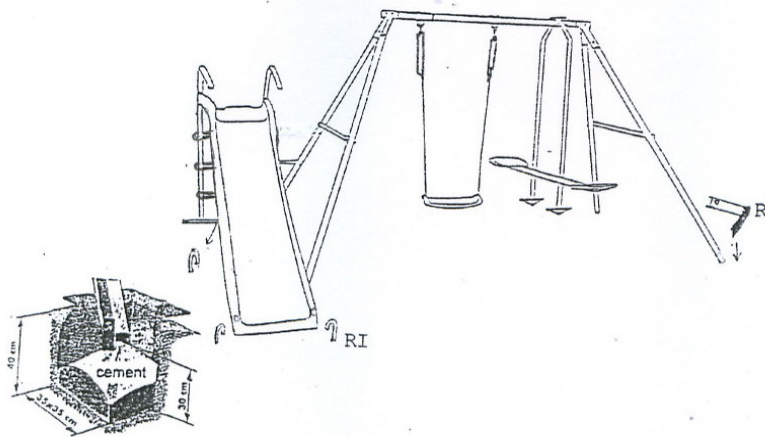
5.-9 Соедините трубку поддержки ската снизу RR с поперечиной QQ, используя 1 болт SS + 1 шайбу H + 1 шайбу Гровера J + 1 глухую гайку M.

5.-10 Состыкуйте скат с трубкой поддержки ската снизу RR, пропустив трубку через боковые отверстия внизу ската и закрепите трубку болтом MM.



Шаг 6 Установка земляных анкеров

- 6.-1 Вставьте земляные анкеры R в отверстия внизу каждой из 4 стоек и закрепите, используя 1 болт B + 1 шайбу H + 1 шайбу Гровера J + 1 глухую гайку M.
- 6.-2 Под каждый анкер выкопайте яму глубиной 40 см и залейте бетонным раствором 35x35x30 см (ДхШхВ). Воткните анкеры R в раствор, пока он не застыл.
- 6.-3 Убедитесь, что земляные анкеры R хорошо зафиксированы в растворе и не упадут. Когда раствор застынет, засыпьте яму землёй.
- 6.-4 Закрепите земляной анкер RI по середине подставки лестницы и зафиксируйте его в двух отверстиях подставки (с передней стороны), другим концом воткните анкеры в землю.
- 6.-5 При выборе места для установки оборудования учитывайте также свободное пространство для перемещения вокруг него (минимум 2 м со всех сторон). Не располагайте изделие вблизи выступающих элементов, стен, деревьев и т.д.
- 6.-6 Когда оборудование полностью собрано, убедитесь, что оно устойчиво и безопасно. Ни в коем случае не ставьте его на ковёр (оно должно быть абсолютно устойчиво, не только из соображений максимальной нагрузки).
- 6.-7 Не устанавливайте оборудование в сауну или любое другое влажное пространство, так как оборудование может заржаветь.



Уход и текущий ремонт

1. Данное оборудование может собирать и проверять только взрослый человек.
2. Перед каждым использованием проверяйте, надёжно ли затянуты все гайки и болты; все изношенные повреждённые или утерянные детали следует заменить. НЕ пытайтесь чинить сломанные детали.
3. Регулярно проверяйте, надёжно ли закреплены горка, стальные трубки, ступеньки, земляные анкеры и другие детали; при необходимости замените изношенные и повреждённые детали. Если не проводить такие проверки, оборудование может перевернуться или стать опасным по другим причинам.
4. При необходимости удалите изношенные и повреждённые детали до тех пор, пока не будет найдена замена.
5. Удаляйте повреждённые детали в соответствии с инструкциями производителя.
6. Пожалуйста, смазывайте все металлические подвижные части в начале каждого сезона, в течение сезона использования постоянно смазывайте их при необходимости.
7. Расположение комплекса:
 - (a) Устанавливайте данное оборудование на ровную поверхность как минимум в 2 метрах от любой постройки или преграды, таких как: забор, гараж, дом, свисающие ветки, верёвки для сушки белья или электрические провода.
 - (b) НЕ устанавливайте данное изделие на бетон, асфальт либо любую другую твердую поверхность.
 - (c) Располагайте данное оборудование в хорошо освещённом месте.
 - (d) Не используйте его в помещении.
8. Погодные условия:
 - (a) Сиденья и подставка для ног должны оставаться сухими; в противном случае пользоваться оборудованием нельзя.
 - (b) Не используйте оборудование при сильном ветре.
 - (c) Пожалуйста, не используйте оборудование, когда солнце светит в лицо и видимость ухудшается; или разверните оборудование так, чтобы солнце светило в спину.
9. Данное изделие не предназначено для взрослых; одновременно на нём могут находиться 4 ребёнка общим весом не более 140 кг (по 35 кг на каждом элементе).
10. Храните инструкцию в надёжном месте, если к ней вдруг снова понадобится обратиться.
11. Содержите данное оборудование в чистоте.