

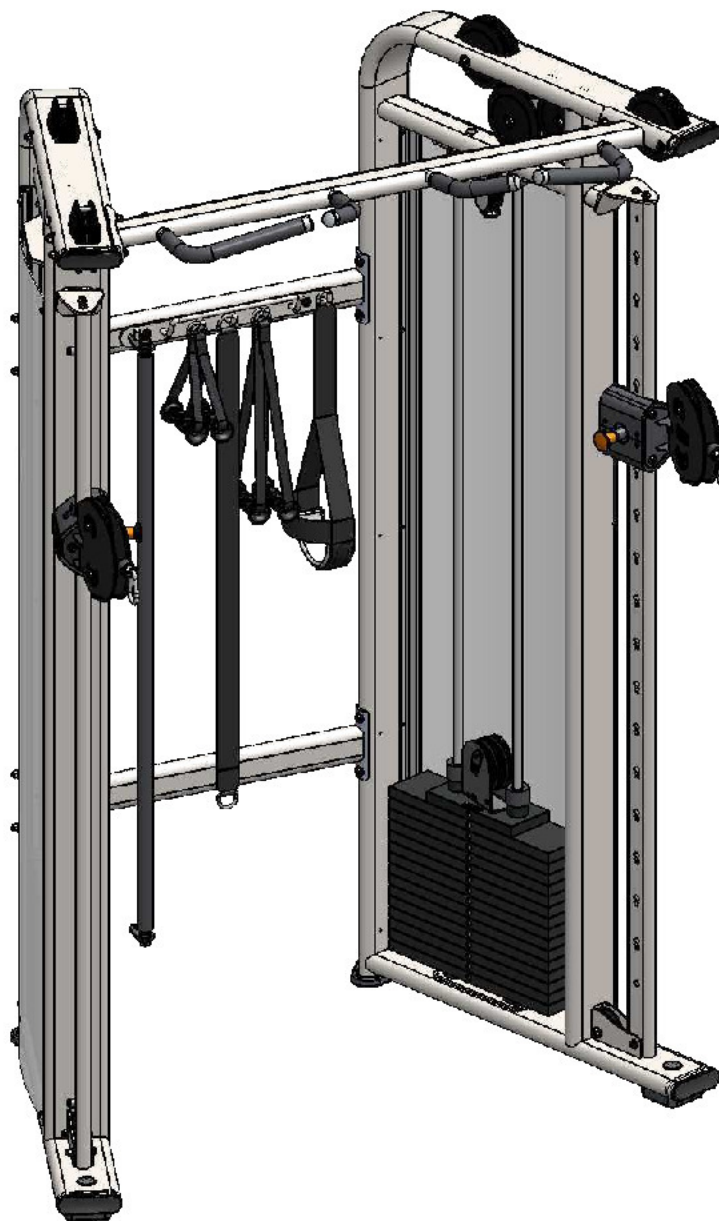
## **Инструкция**

### **Двойной блок регулируемый Protrain V8-512-600**

Полезные ссылки:

[Двойной блок регулируемый Protrain V8-512-600 - смотреть на сайте](#)

[Двойной блок регулируемый Protrain V8-512-600 - читать отзывы](#)

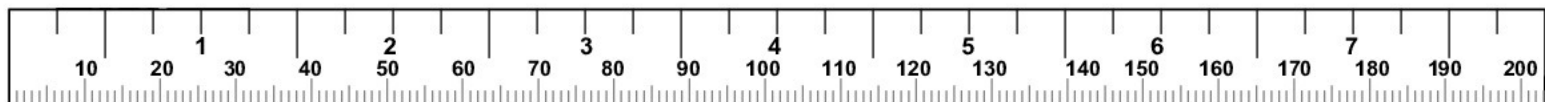


# ***ДВОЙНОЙ РЕГУЛИРУЕМЫЙ БЛОК***

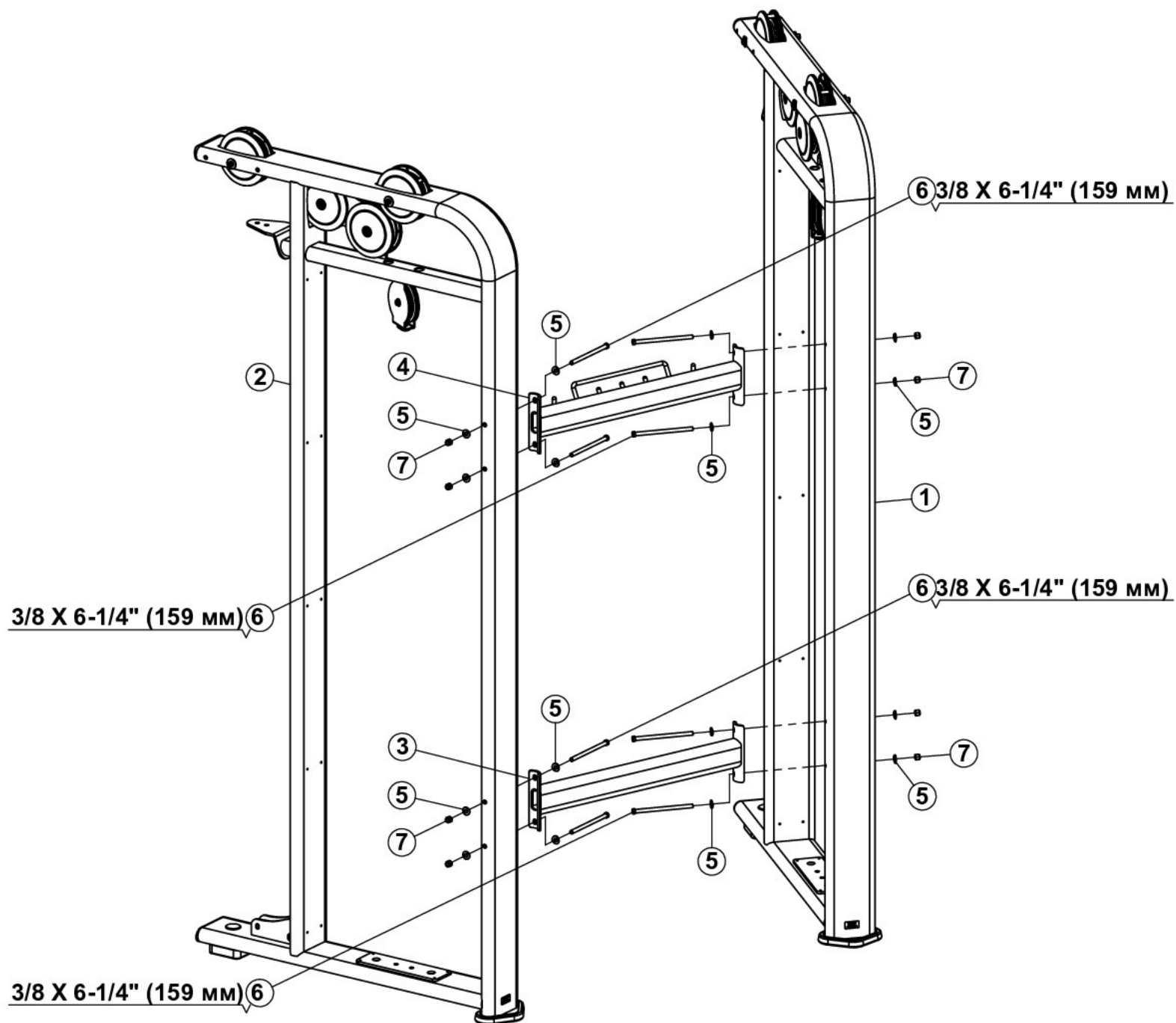
***Руководство по сборке***

**ПАРТИЯ #: 5519901-B**

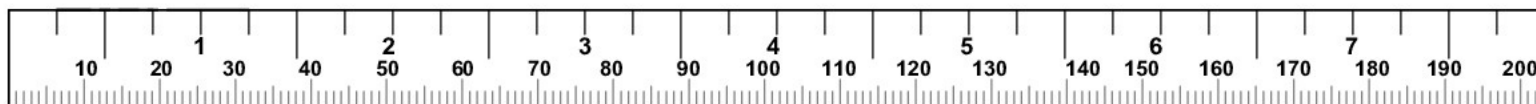
НОМЕР	КОЛ-ВО	КОД ДЕТАЛИ	ОПИСАНИЕ	НОМЕР	КОЛ-ВО	КОД ДЕТАЛИ	ОПИСАНИЕ
1	1	5358601	ПРАВАЯ РАМА	21	4	5311701	НАПРАВЛЯЮЩИЙ СТЕРЖЕНЬ, диам. 19 X 1978
2	1	5358701	ЛЕВАЯ РАМА	22	30	52465РА-В	ПЛИТА 9 кг
3	1	53236РА-А	НИЖНЯЯ ПОПЕРЕЧНАЯ БАЛКА	23	2	5324001	ВЕРХНЯЯ ПЛИТА
4	1	53103РА-А	ВЕРХНЯЯ ПОПЕРЕЧНАЯ БАЛКА	24	2	5311801-А	ПЛАСТИНА, ФИКСИРУЮЩАЯ НАПРАВЛЯЮЩИЕ СТЕРЖНИ
5	24	2003001	ИЗОГНУТАЯ ШАЙБА 3/8" SAE	25	2	5317901	МАРКИРОВКА ГРУЗОБЛОКА, СООТНОШЕНИЕ 1/4, 20LBS (9 кг)
6	12	2005424	БОЛТ С ВНУТРЕННИМ ШЕСТИГРАННИКОМ 3/8-16 X 6-1/4" (159 мм)	26	4	5095301	КОЛЬЦО, УДЕРЖИВАЮЩЕЕ НАПРАВЛЯЮЩИЙ СТЕРЖЕНЬ
7	14	2001201	СТЯГИВАЮЩАЯ ГАЙКА 3/8-16 СТ ЦИНК	27	4	5209801	ВТУЛКА, ФИКСИРУЮЩАЯ НАПРАВЛЯЮЩИЙ СТЕРЖЕНЬ
8	1	53098РА-А	ТУРНИК ДЛЯ ПОДТЯГИВАНИЙ	28	4	5098201	АМОТИЗАТОР ПОД ГРУЗОБЛОК
9	2	5310601-А	СТОЙКА С КАРЕТКОЙ	29	4	2006402	БОЛТ С ВНУТРЕННИМ ШЕСТИГРАННИКОМ 3/8-16 X 3/4" (19 мм) БЕЗ ГАЙКИ
10	1	55197РА	КАРЕТКА ПРАВАЯ	30	2	5520101	ТРОС
11	4	5234801	УДЕРЖИВАЮЩАЯ ВТУЛКА	31	2	5521701	СОЕДИНИТЕЛЬНАЯ МУФТА ДЛЯ ТРОСА
12	8	2006403	БОЛТ С ВНУТРЕННИМ ШЕСТИГРАННИКОМ 3/8-16 X 1" (25 мм) БЕЗ ГАЙКИ	32	2	5521801	РЕЗИНОВАЯ ИЗОЛЯЦИОННАЯ ВТУЛКА
13	12	2001101	ПЛОСКАЯ ШАЙБА 3/8, SAE СТ ЦИНК	33	2	5521901	СЕРДЦЕВИНА СОЕДИНИТЕЛЬНОЙ МУФТЫ
14	2	2005408	БОЛТ С ВНУТРЕННИМ ШЕСТИГРАННИКОМ 3/8-16 X 2-1/4" (57 мм)	34	4	2003201	ФИКСИРУЮЩИЙ ВИНТ С ЦИЛИНДРИЧЕСКОЙ ГОЛОВКОЙ М5 X 0.8 X 6 мм
15	1	55196РА	КАРЕТКА ЛЕВАЯ	35	2	5091801	КАРАБИННЫЙ КРЮЧОК, диам. 8 мм X 80 мм
16	4	53356РА-А	АЛЮМИНИЕВЫЙ ПРОФИЛЬ ДЛЯ ЗАЩИТНОГО ЭКРАНА	36	1	5322801-А	ПРЯМАЯ ПЕРЕКЛАДИНА 54"
17	20	2004801	ВИНТ С ПЛОСКОЙ ГОЛОВКОЙ 10-32 X 3/8" (9 мм) БЕЗ ГАЙКИ	37	1	5324601-А	D-ОБРАЗНЫЙ МАНЖЕТ ДЛЯ НОГ
18	2	5340301	ЗАДНИЙ ЗАЩИТНЫЙ ЭКРАН	38	2	5324701-А	КОРОТКИЙ РЕМЕШОК ДЛЯ УПРАЖНЕНИЙ НА РУКИ
19	8	2002101	ПЛОСКАЯ ШАЙБА 1/4, SAE СТ ЦИНК	39	2	5324801-А	СРЕДНИЙ РЕМЕШОК ДЛЯ УПРАЖНЕНИЙ НА РУКИ
20	8	2006502	БОЛТ С ВНУТРЕННИМ ШЕСТИГРАННИКОМ 1/4-20 X 1/2" (13 мм) БЕЗ ГАЙКИ	40	1	5350601	РЕМЕШОК ДЛЯ ПОДТЯГИВАНИЙ



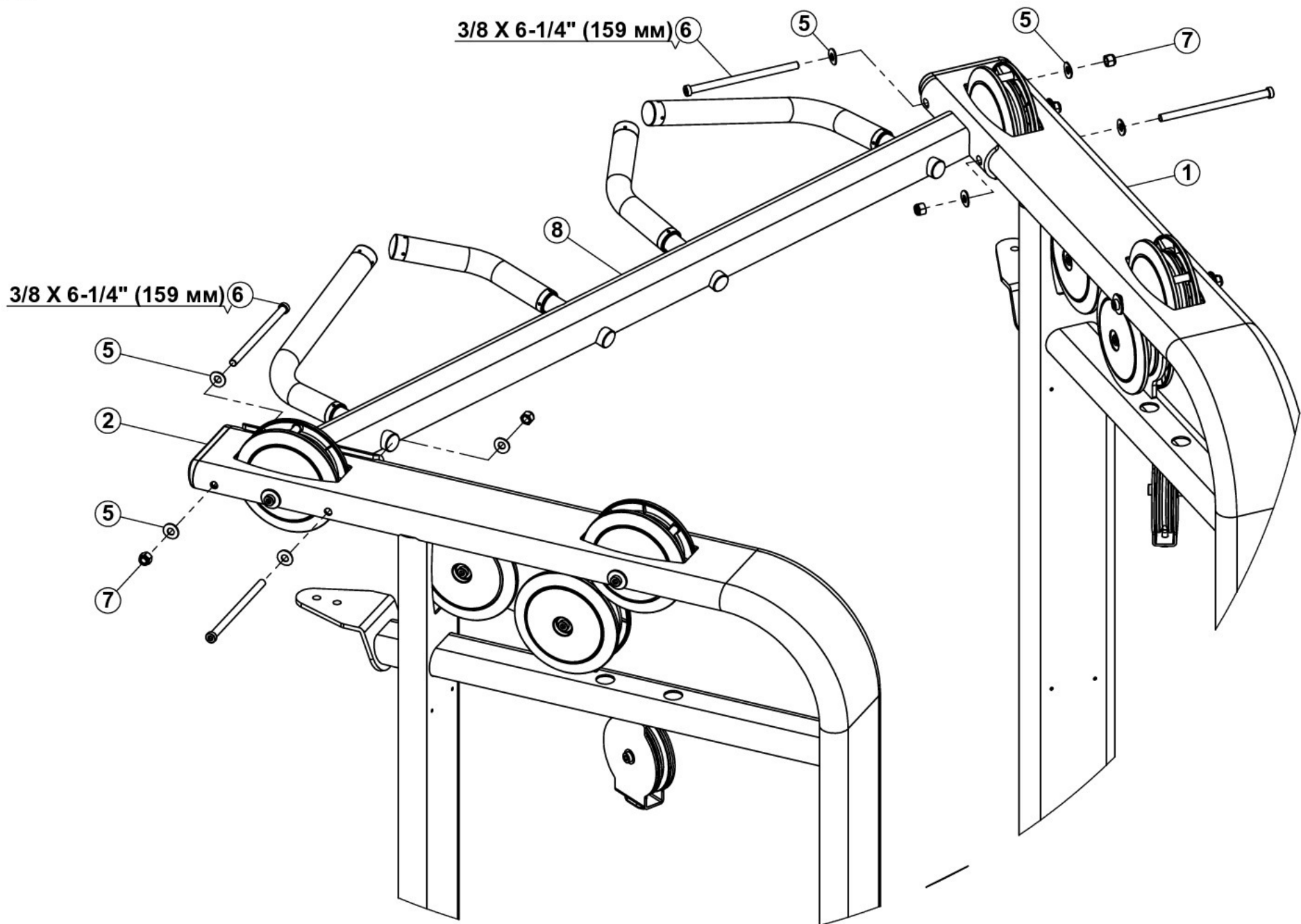
# ШАГ 1



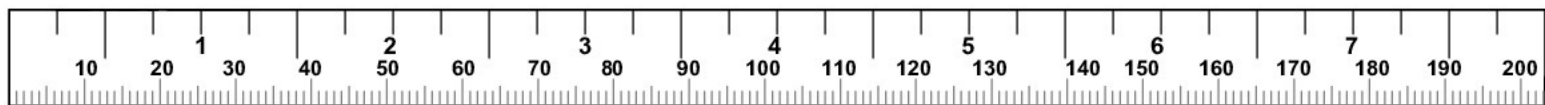
- На этом этапе болты затягивайте НЕ СИЛЬНО.



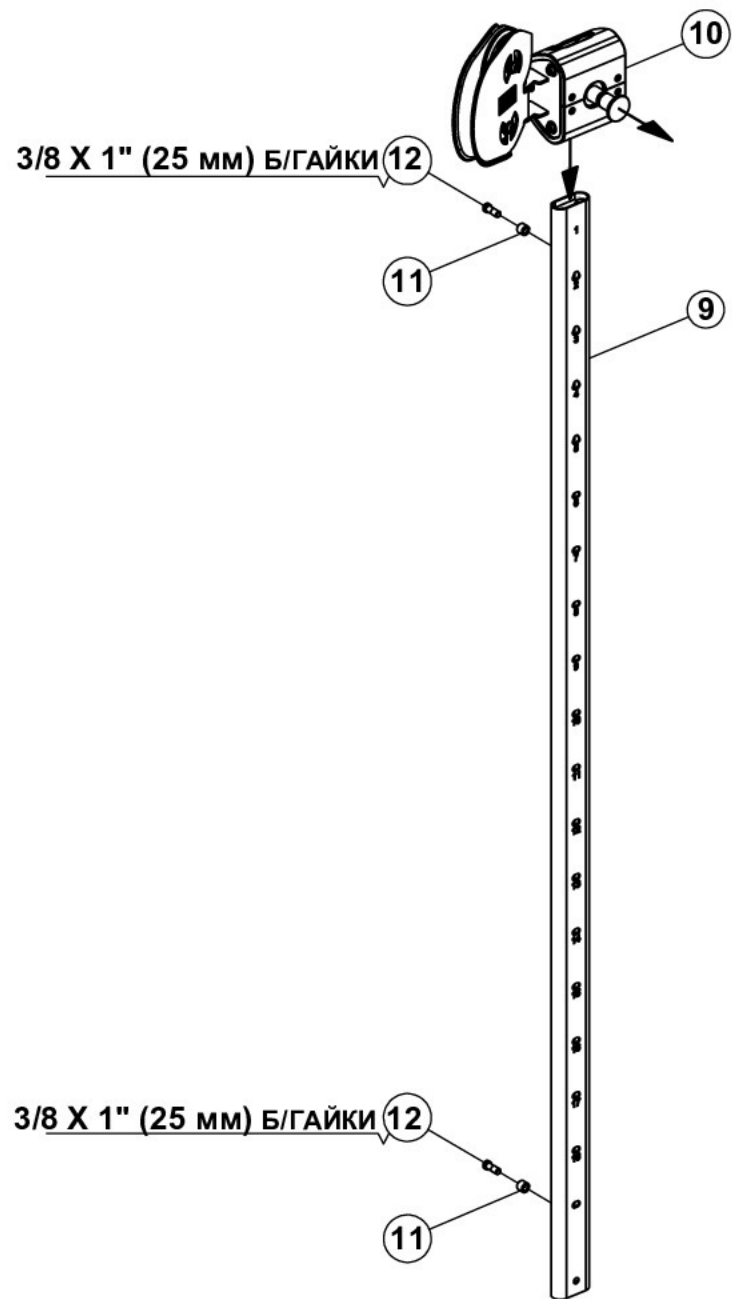
## ШАГ 2



- Плотно затяните болты из ШАГОВ 1 И 2.

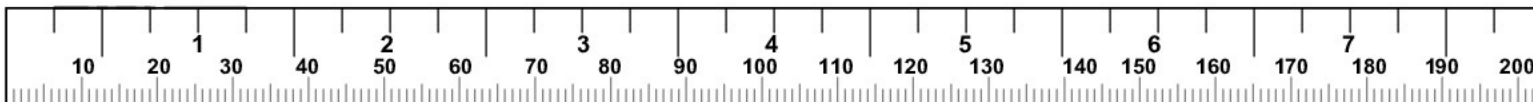


**ШАГ 3**



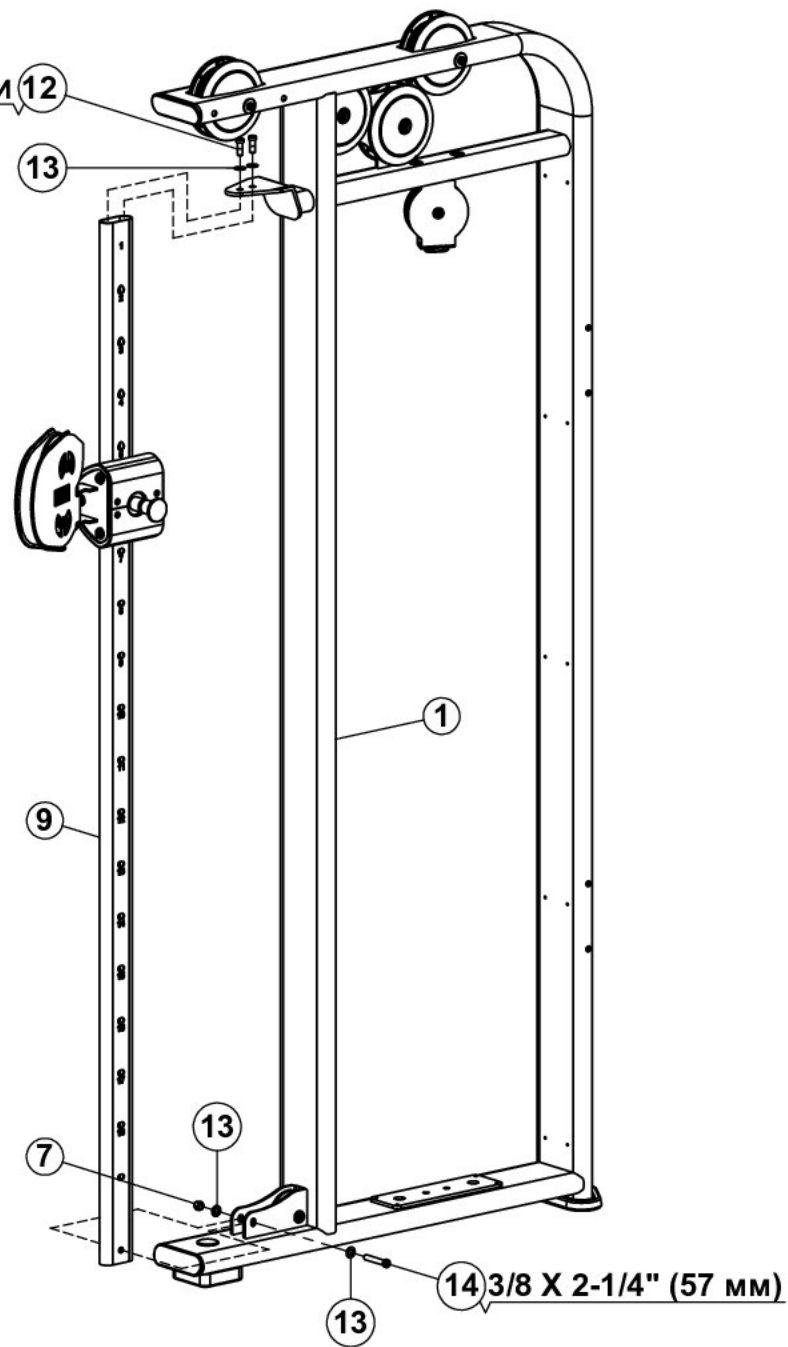
- Плотно затяните все болты.

**ПРАВАЯ СТОРОНА**



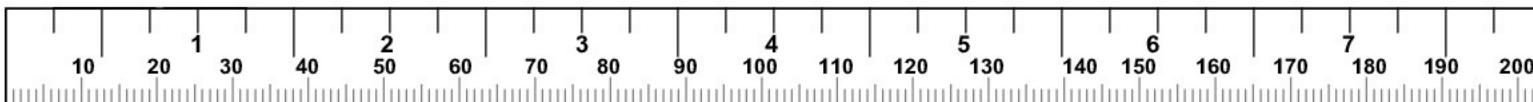
## ШАГ 4

3/8 X 1" (25 мм) Б/ГАЙКИ 12

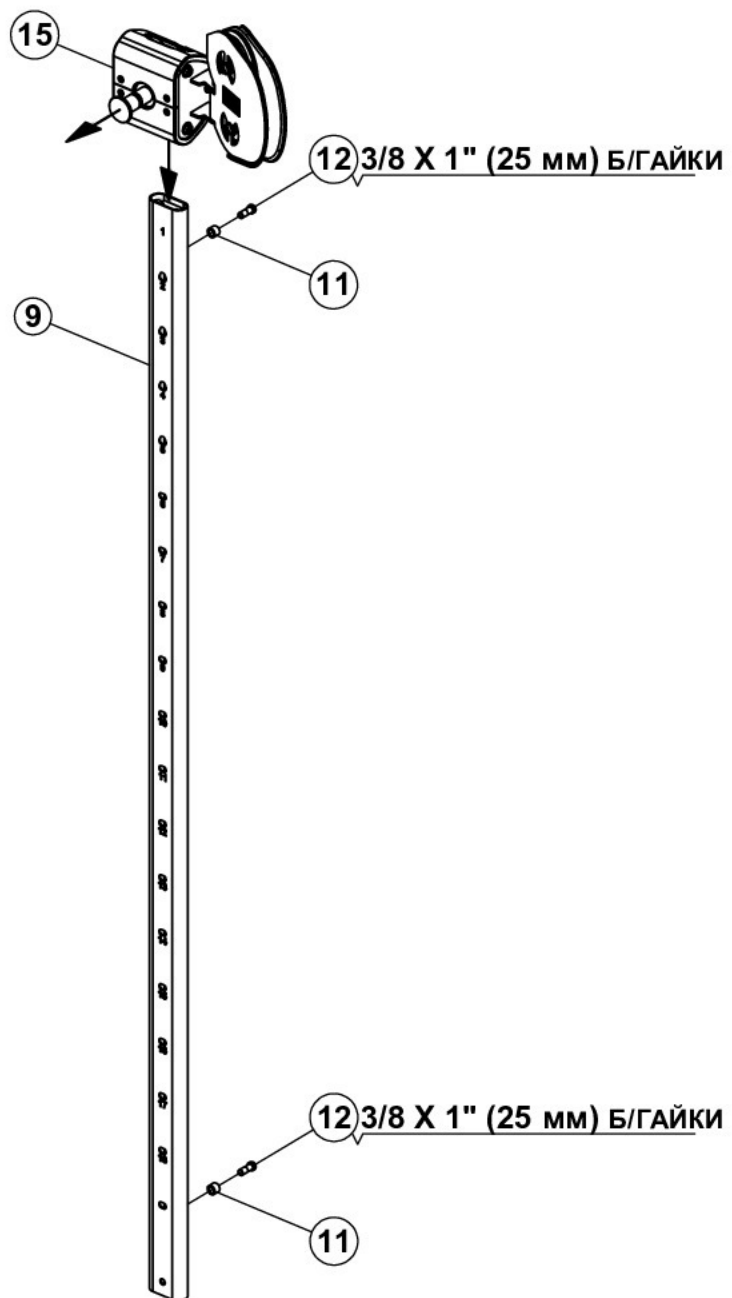


- Плотно затяните все болты.

## ПРАВАЯ СТОРОНА

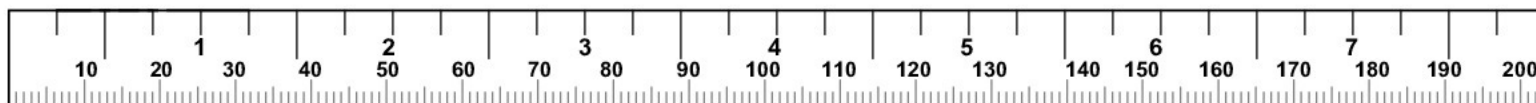


## ШАГ 5



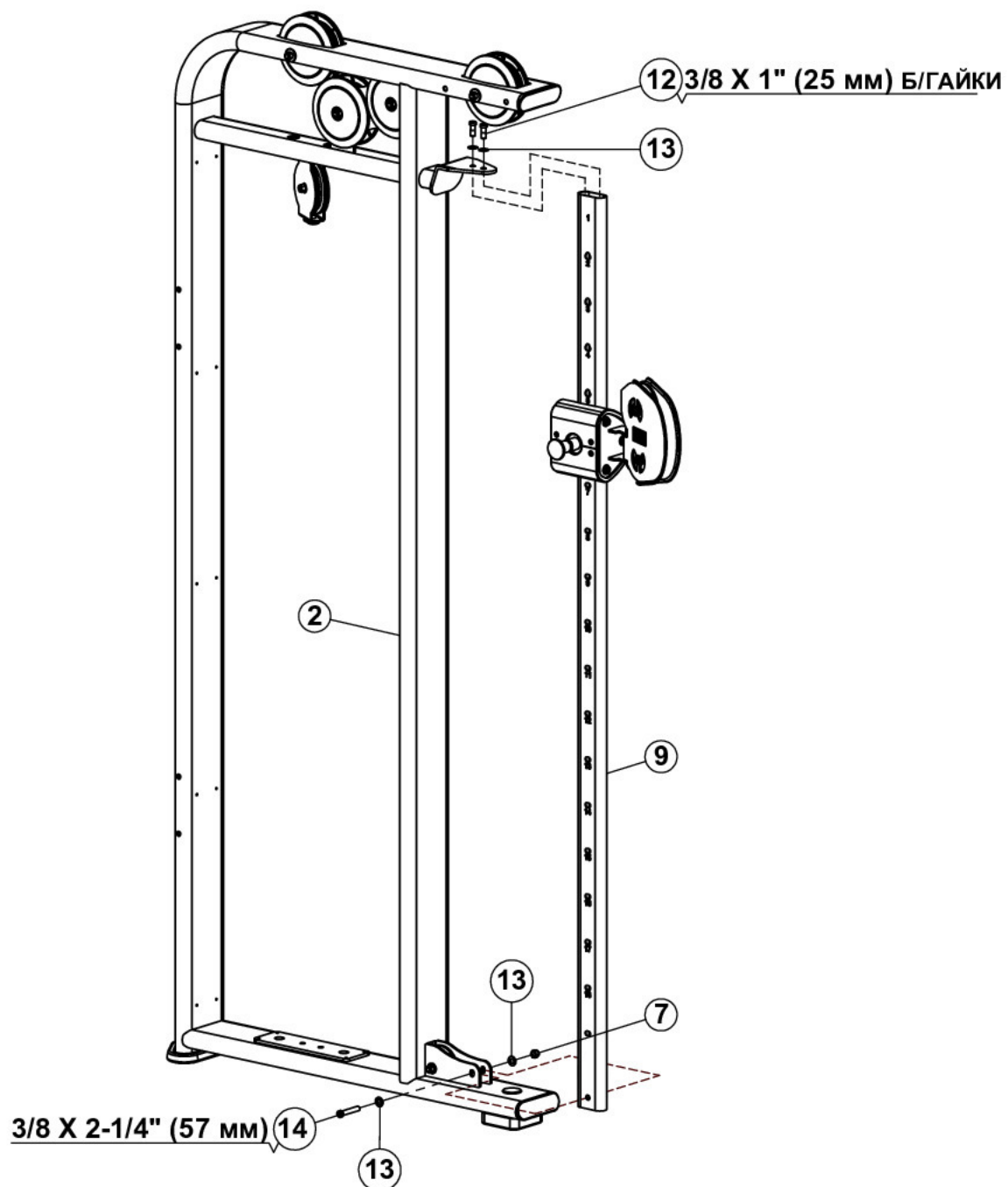
- Плотно затяните все болты.

### ЛЕВАЯ СТОРОНА



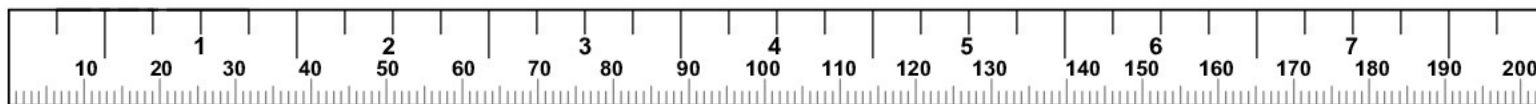


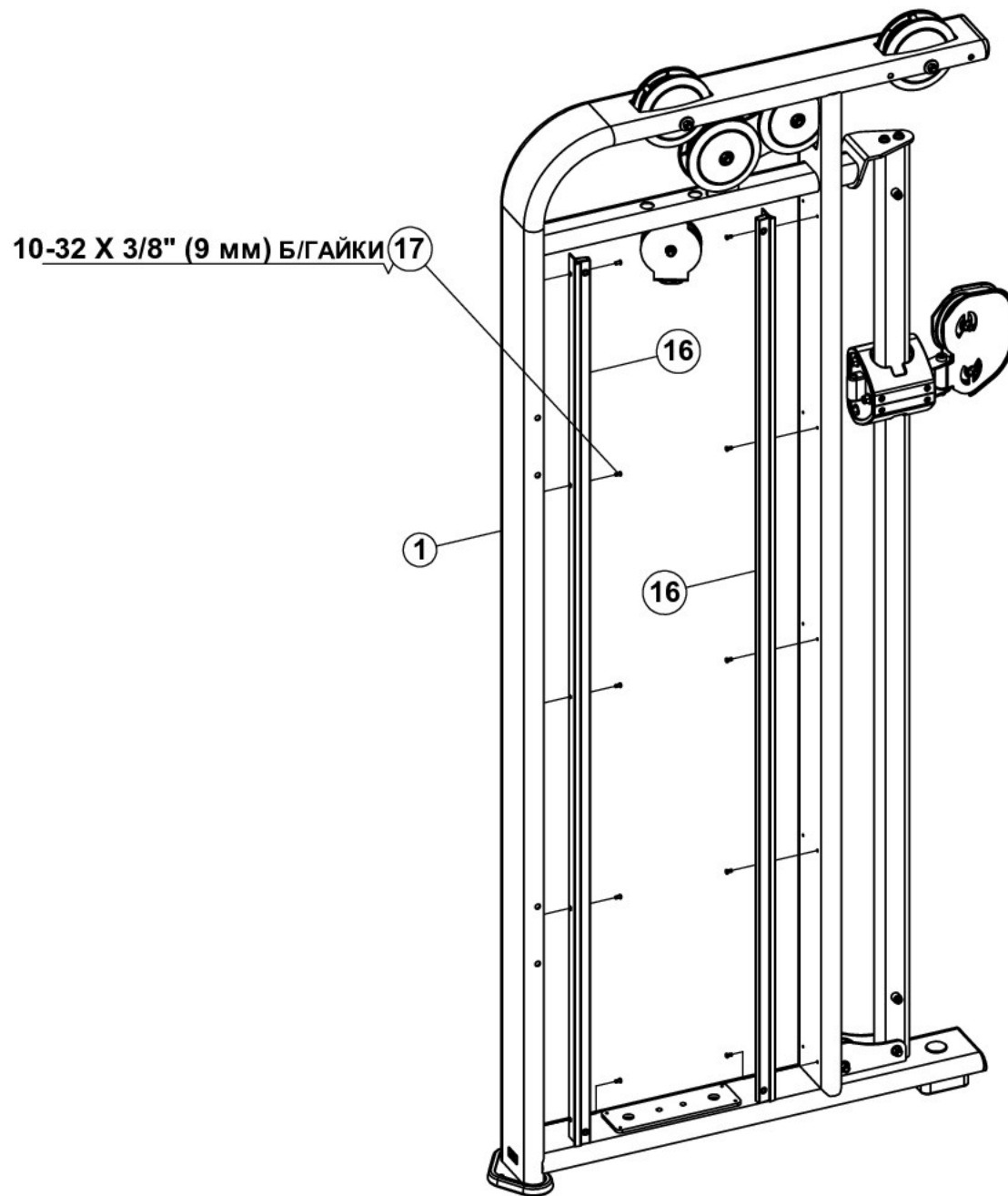
## ШАГ 6



## ЛЕВАЯ СТОРОНА

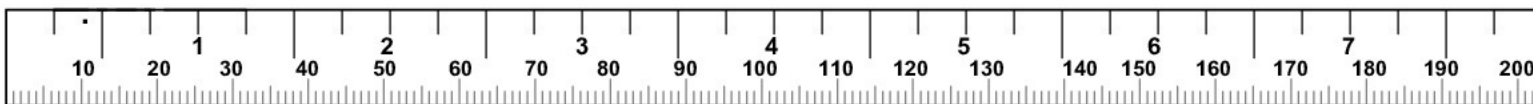
- Плотно затяните все болты.

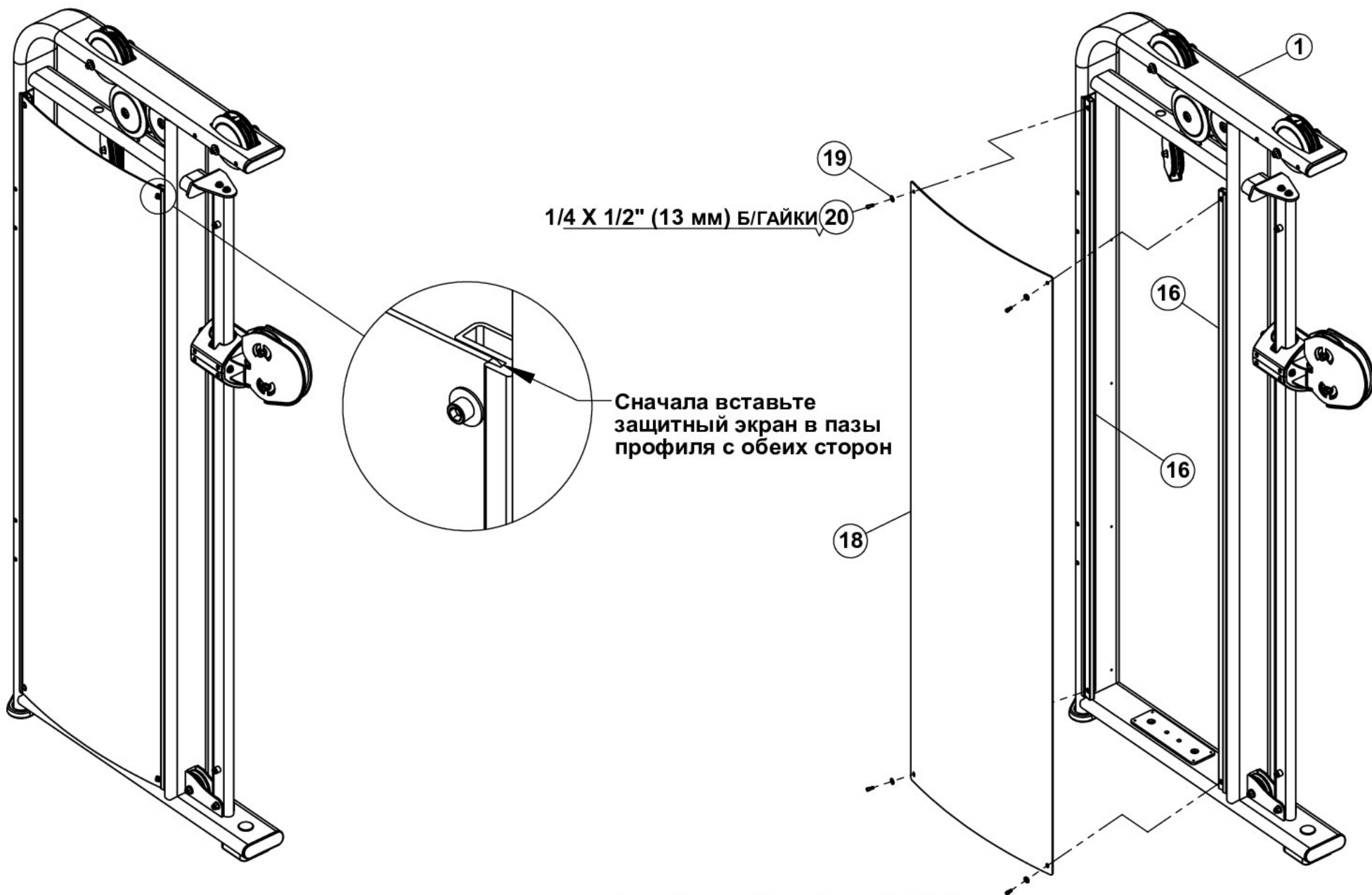




- **Плотно затяните все болты.**

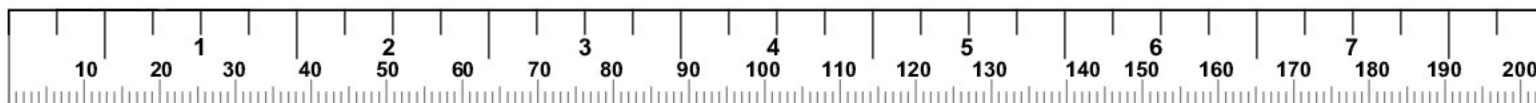
## **ПРАВАЯ СТОРОНА**



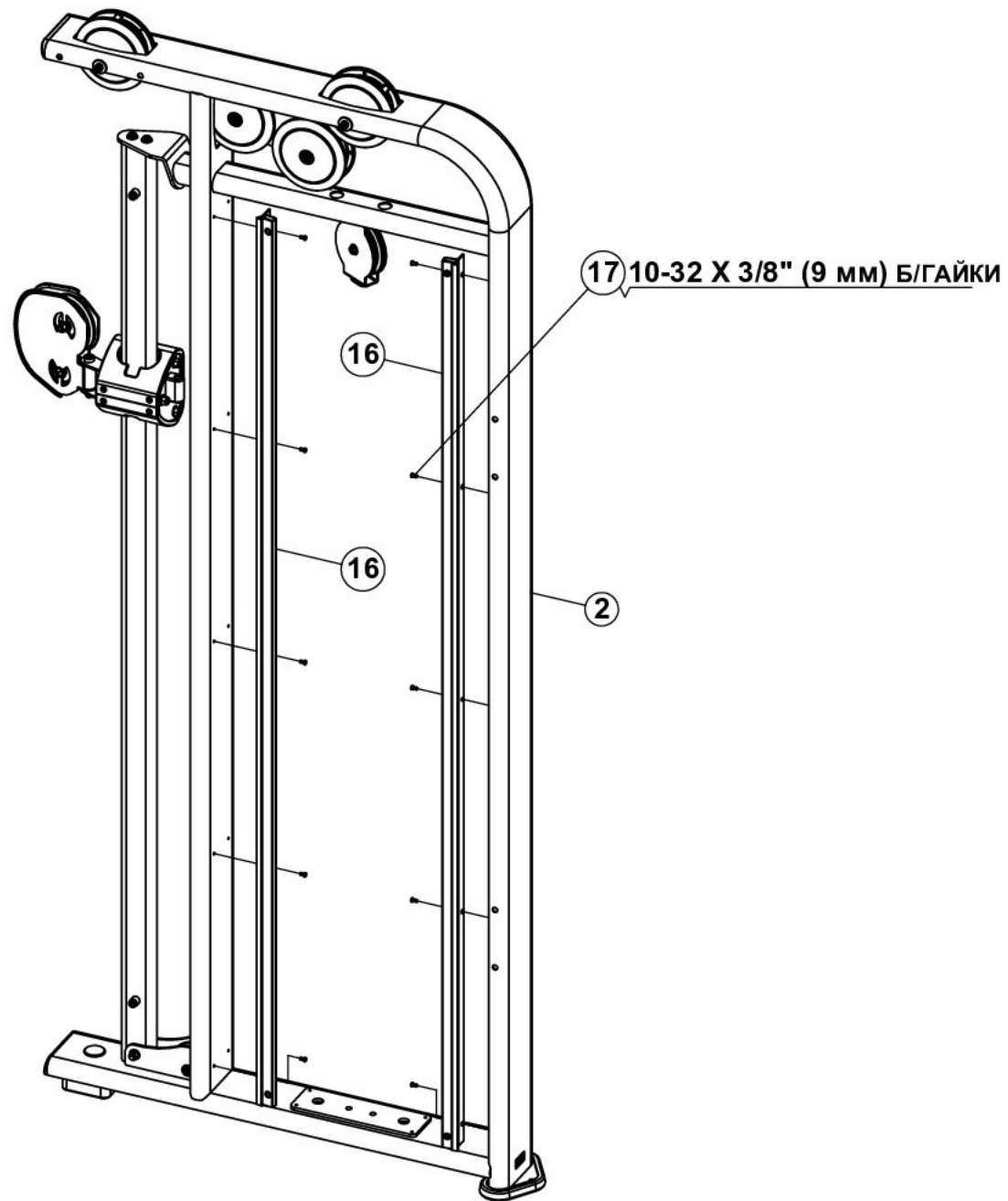


- Плотно затяните все болты.

## ПРАВАЯ СТОРОНА

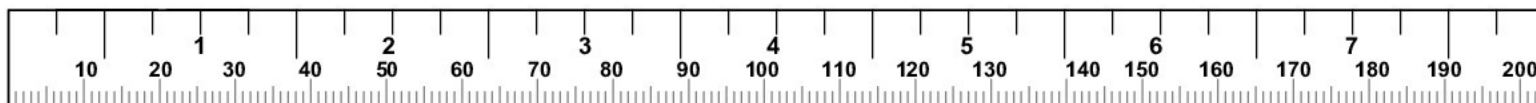


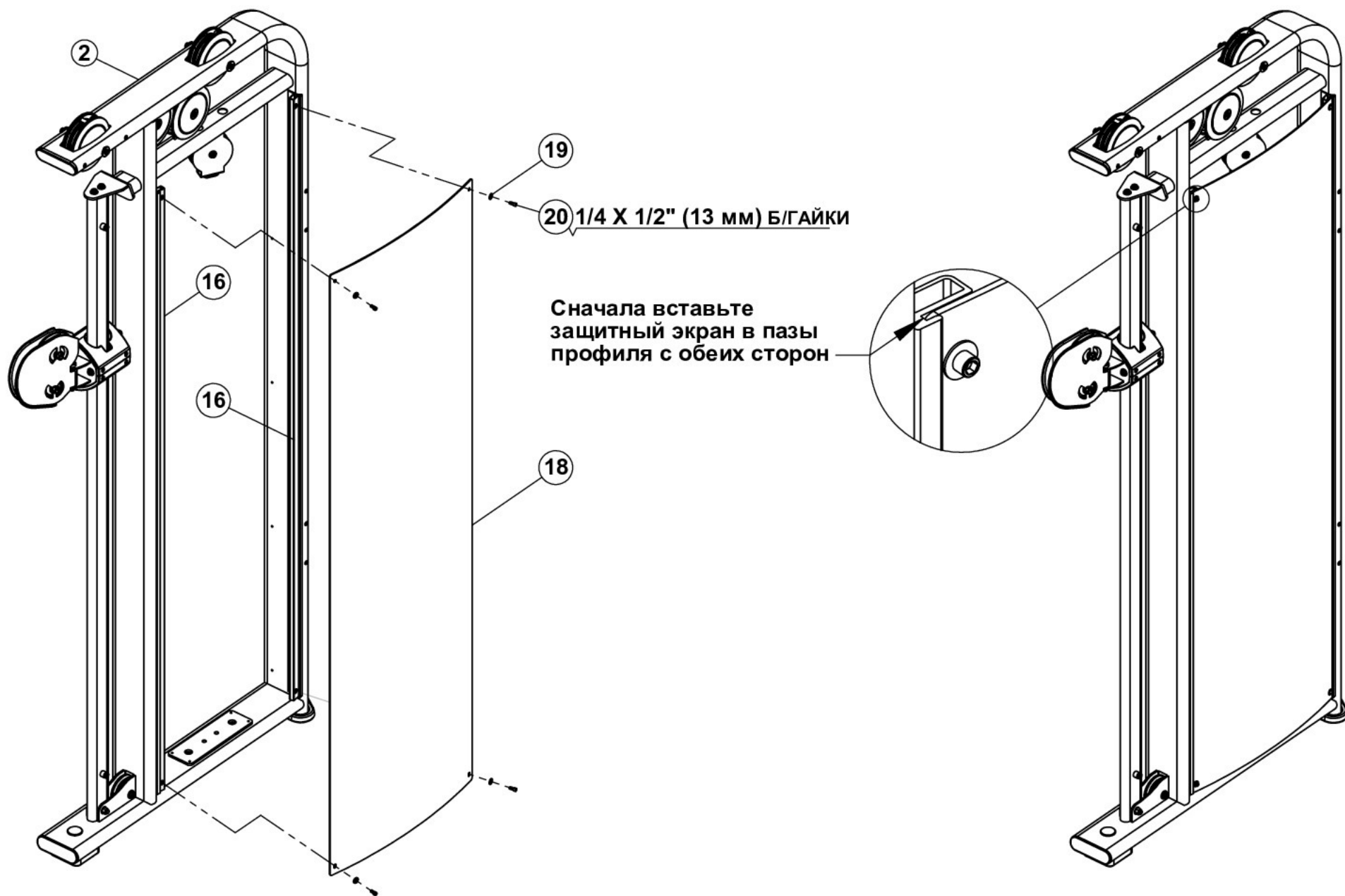
**ШАГ 9**



- Плотно затяните все болты.

**ЛЕВАЯ СТОРОНА**





19

20 1/4 X 1/2" (13 мм) Б/ГАЙКИ

16

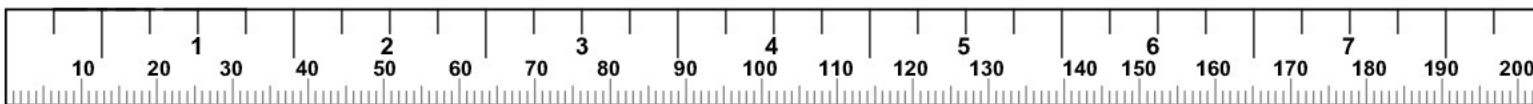
16

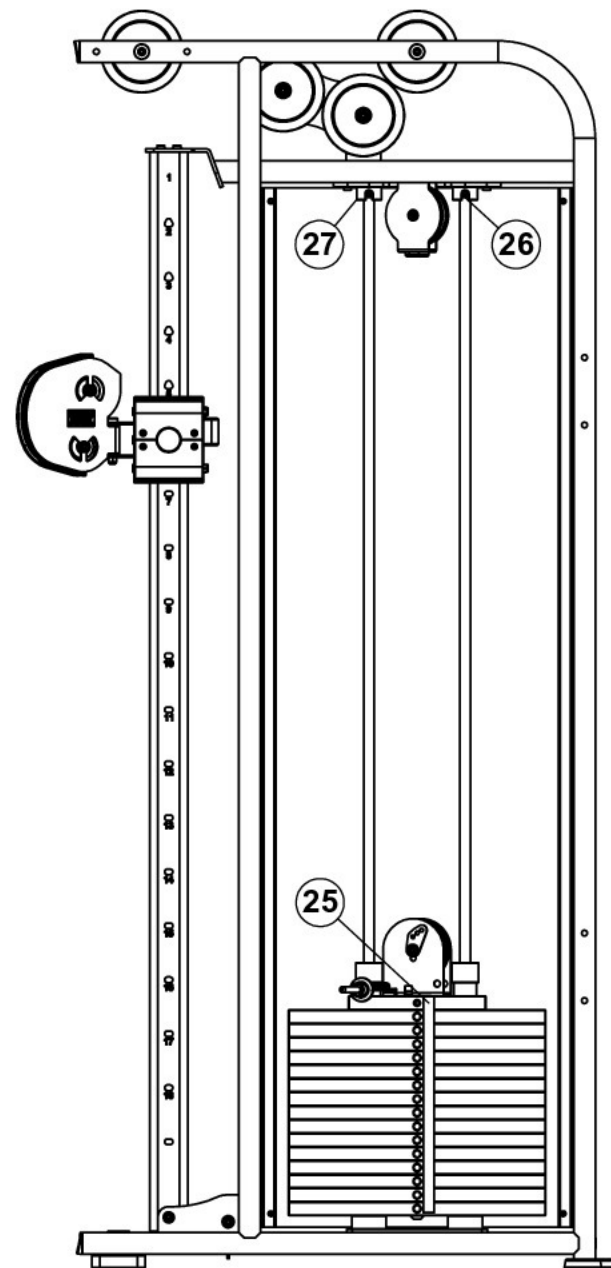
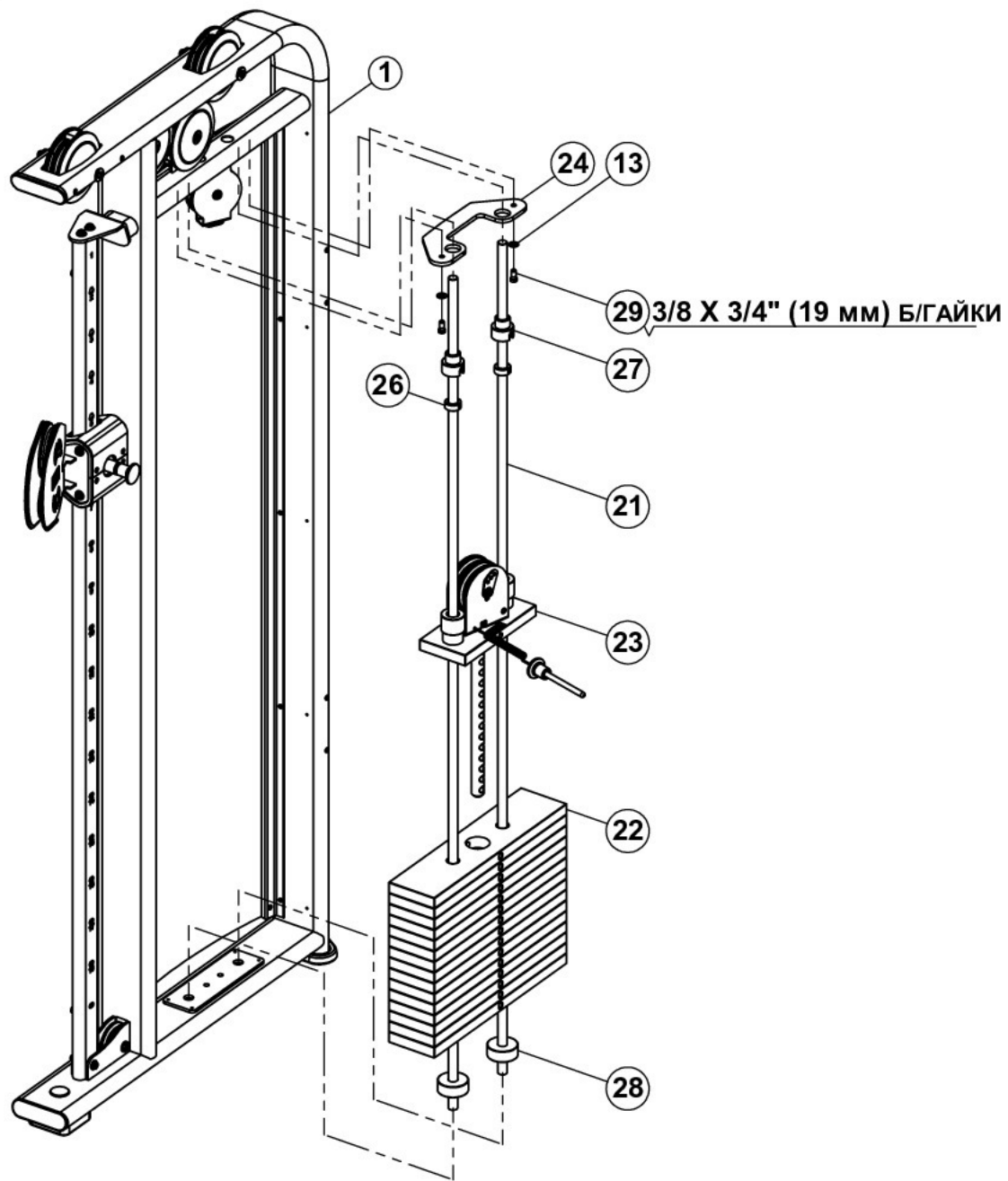
18

Сначала вставьте  
защитный экран в пазы  
профиля с обеих сторон

- Плотно затяните все болты.

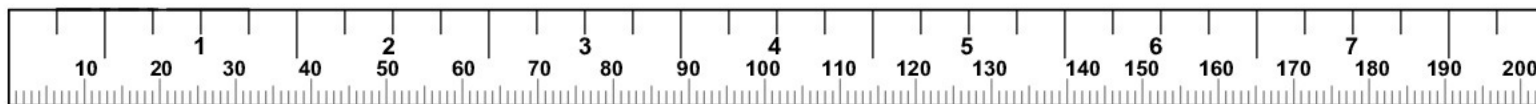
## ЛЕВАЯ СТОРОНА

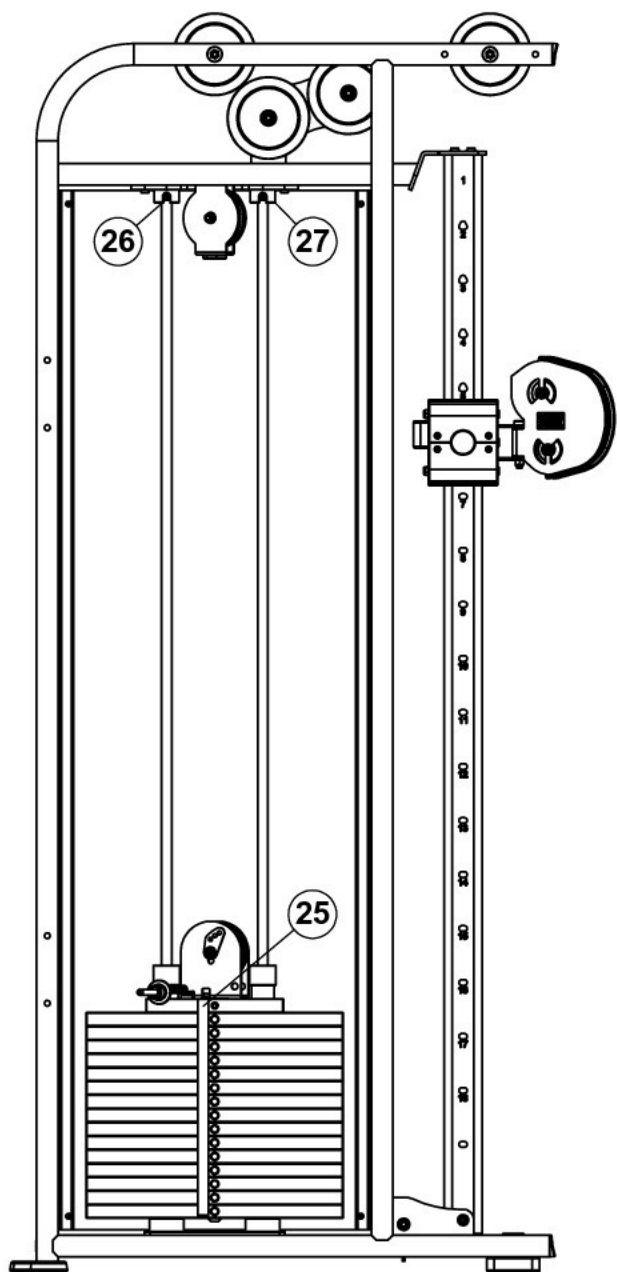




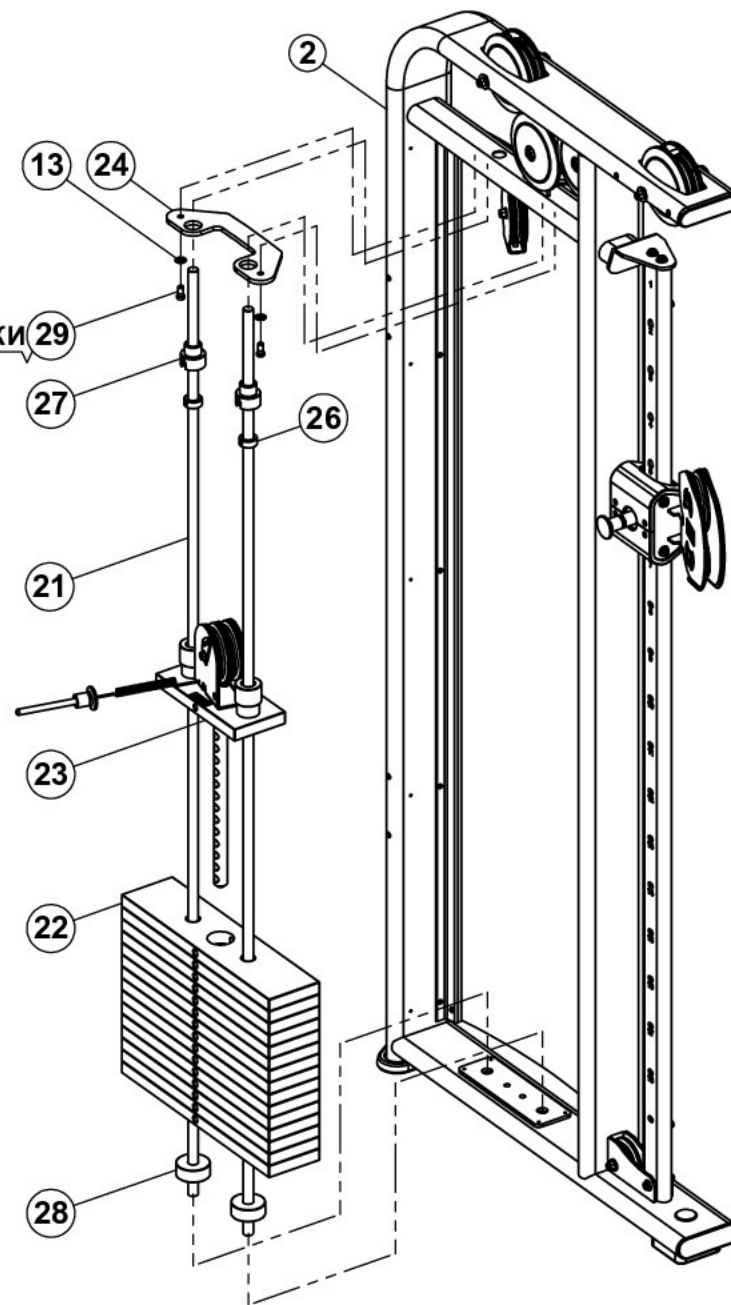
- Плотно затяните все болты.

## ПРАВАЯ СТОРОНА



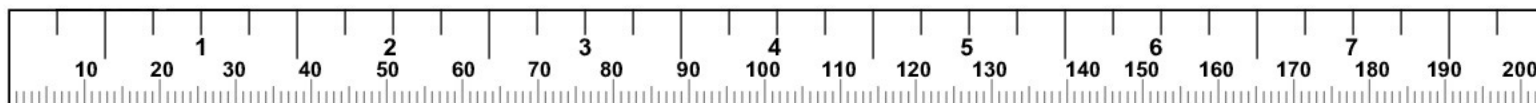


3/8 X 3/4" (19 мм) Б/ГАЙКИ (29)

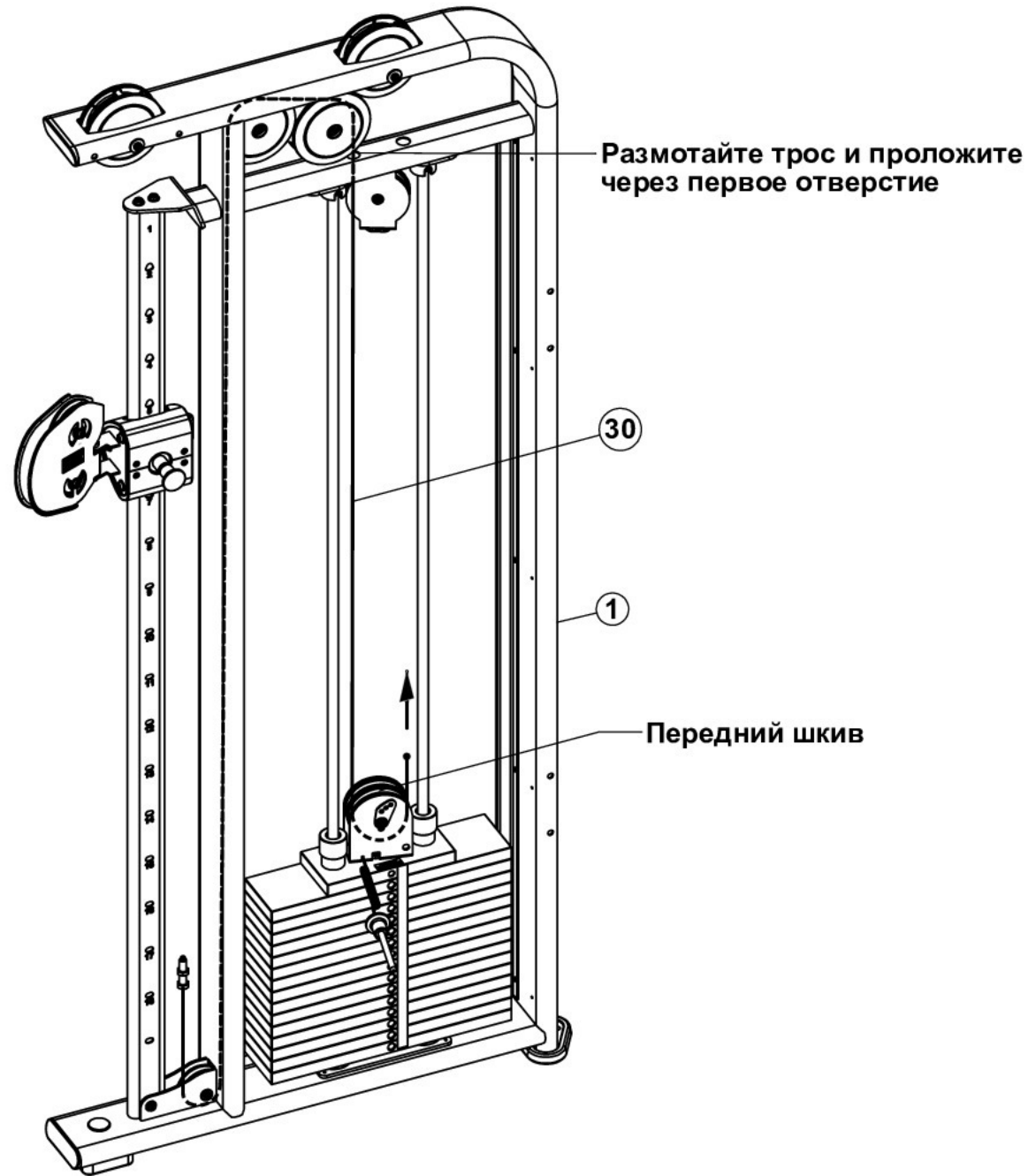


- Плотно затяните все болты.

## ЛЕВАЯ СТОРОНА



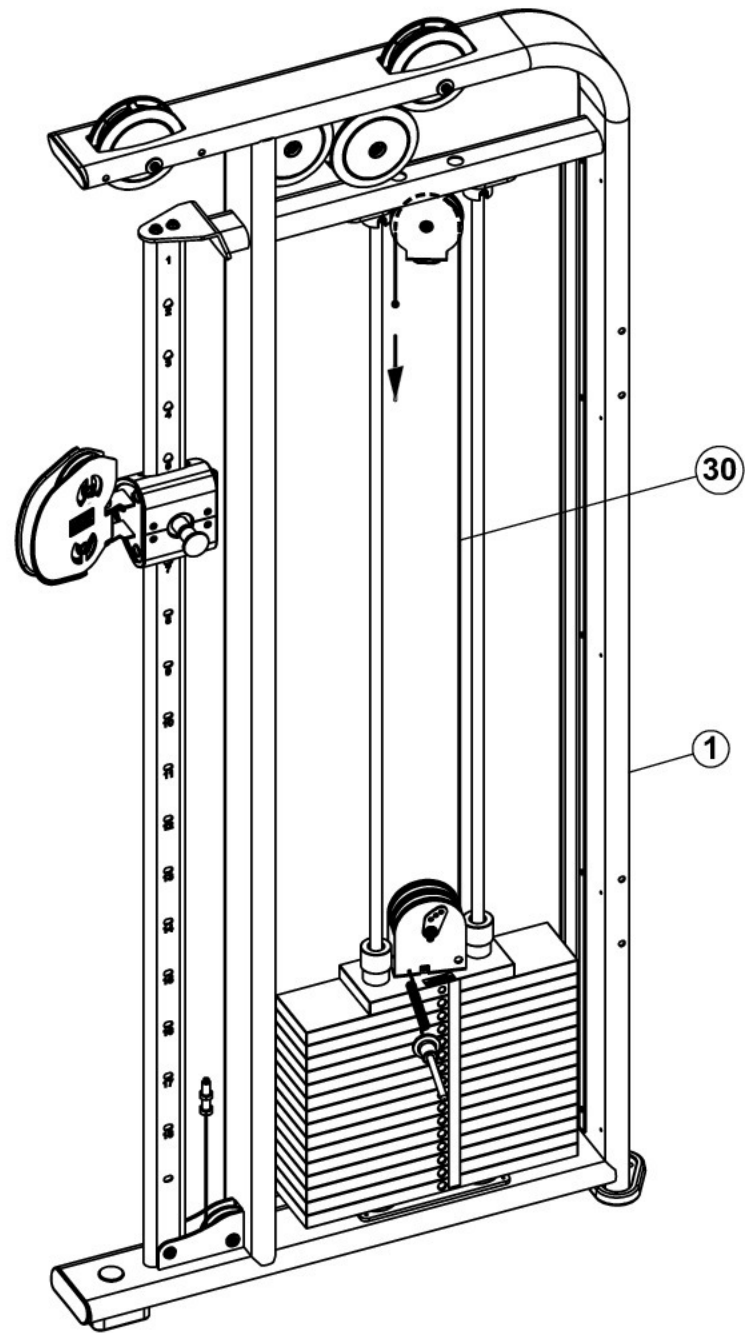
**ШАГ 13А**  
**УКЛАДКА ТРОСА**



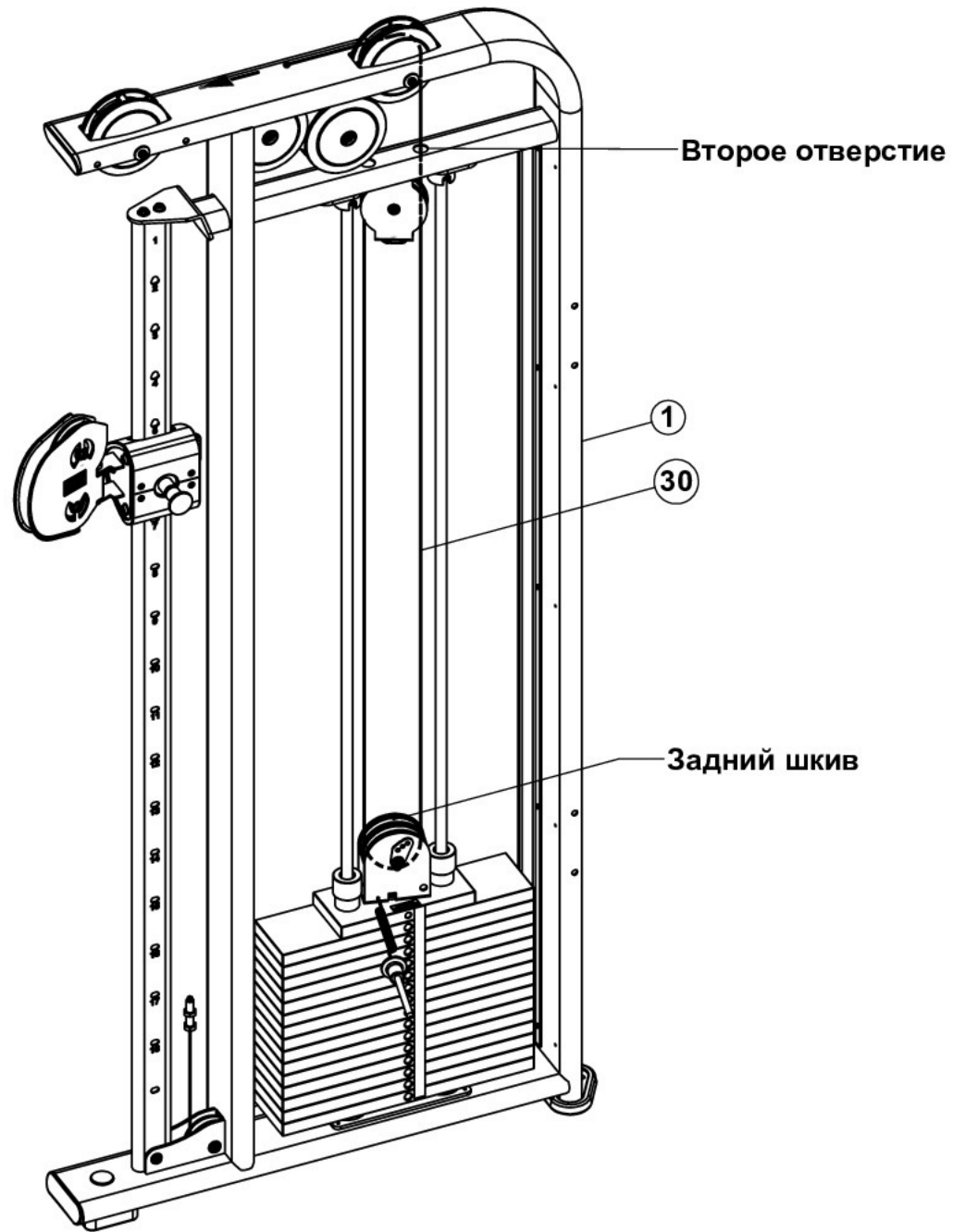
**ПРАВАЯ СТОРОНА**



**ШАГ 13В**  
**УКЛАДКА ТРОСА**

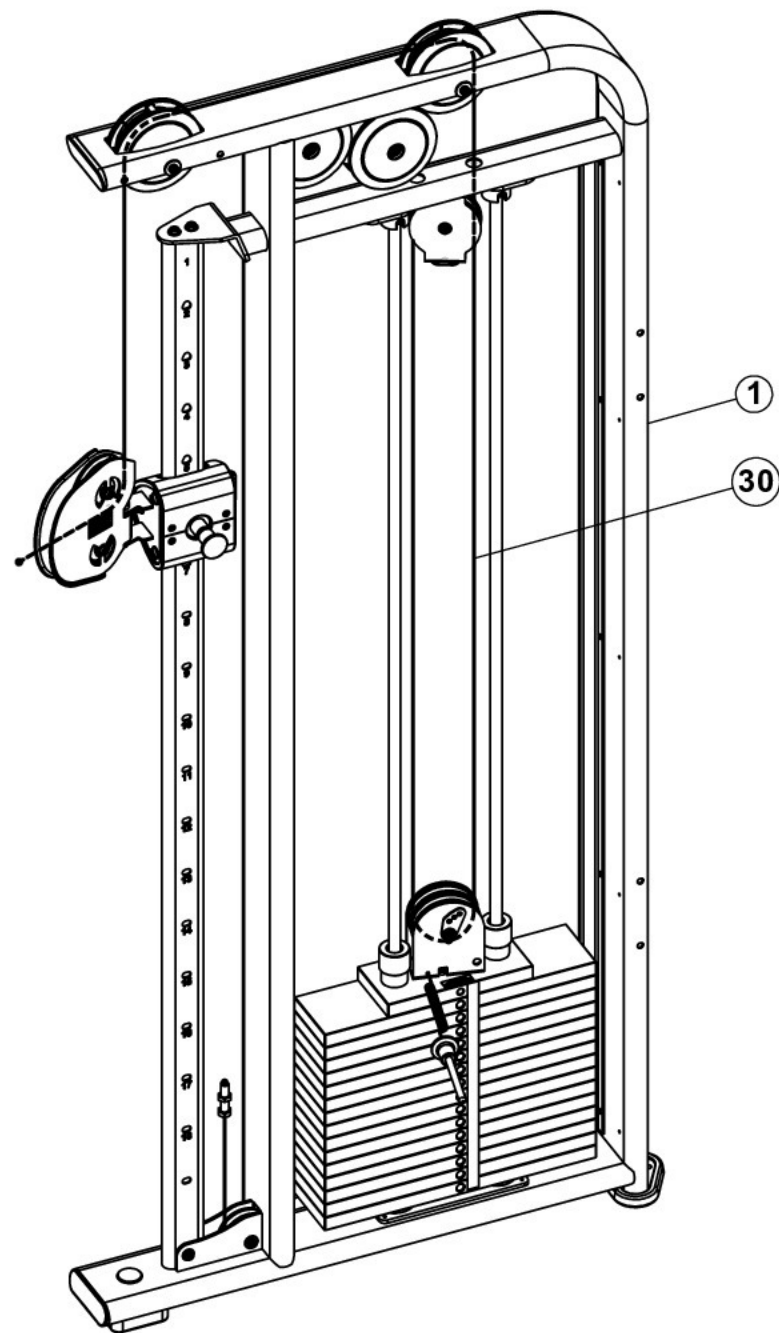


**ПРАВАЯ СТОРОНА**

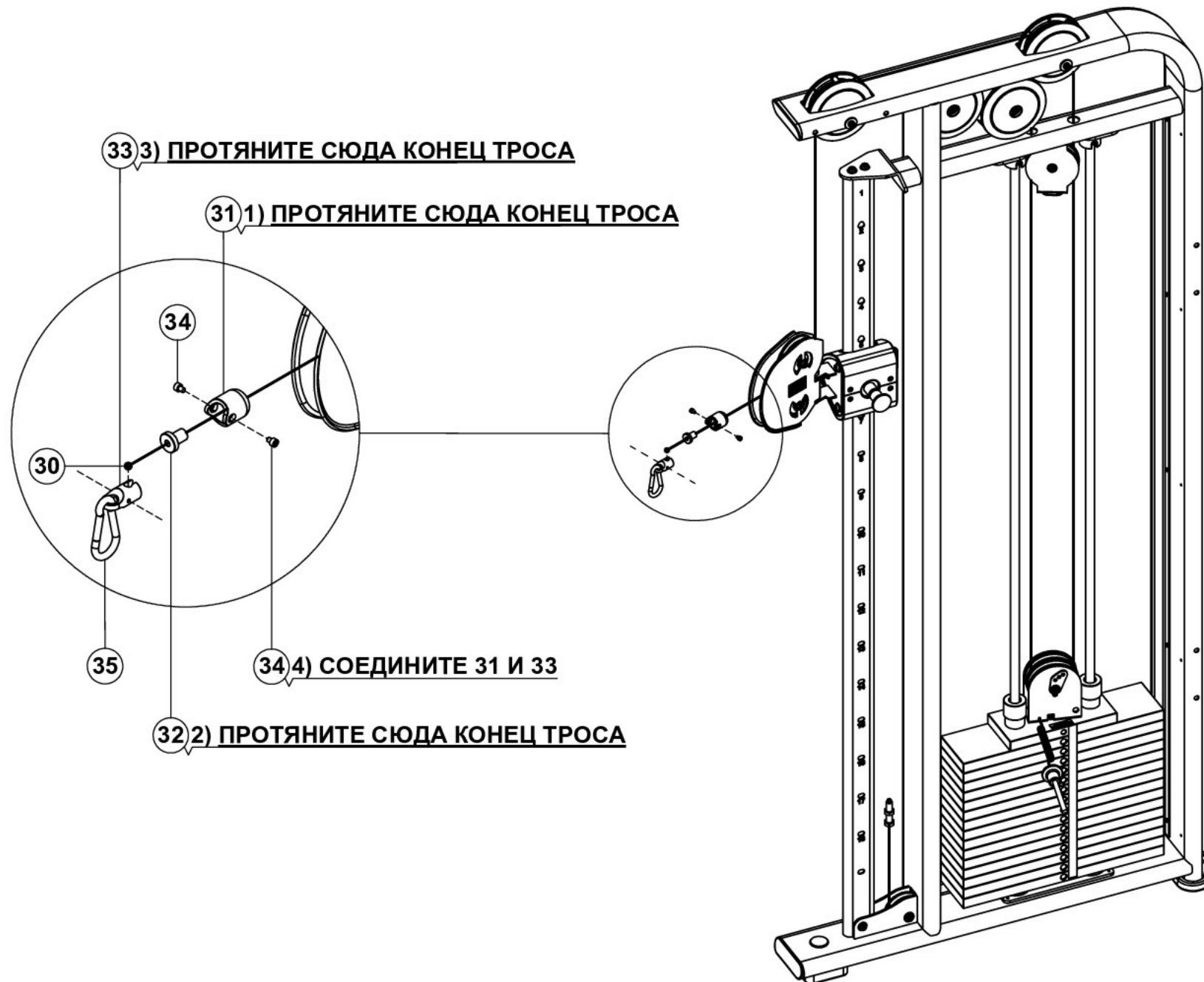


**ПРАВАЯ СТОРОНА**

**ШАГ 13D**  
**УКЛАДКА ТРОСА**

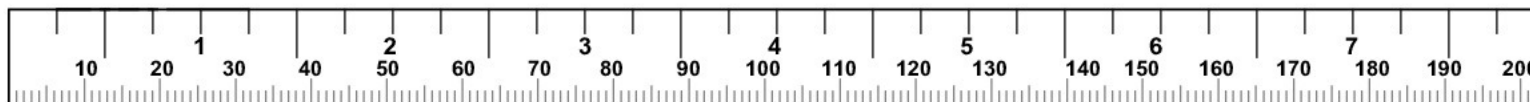


**ПРАВАЯ СТОРОНА**

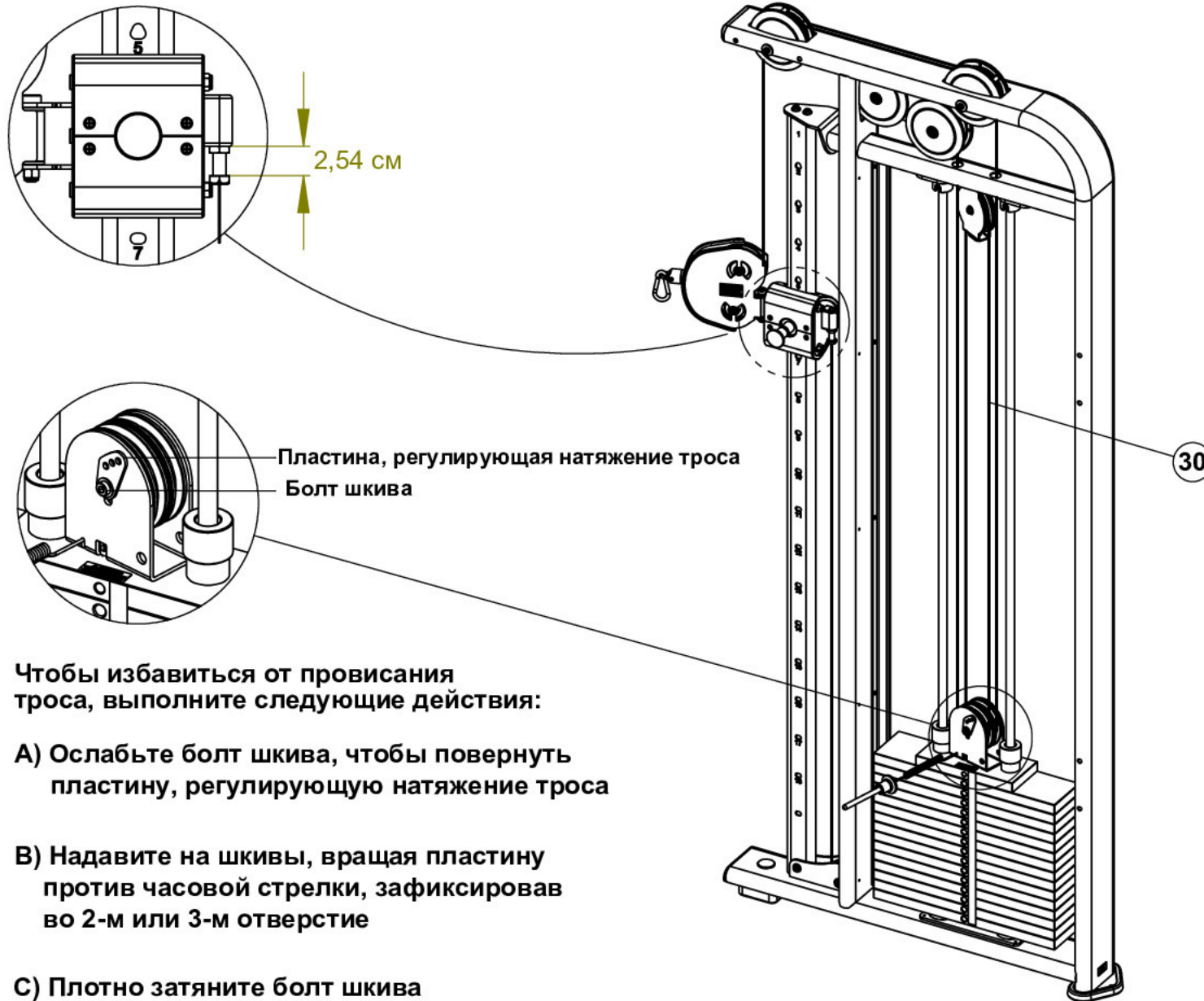


- **Плотно затяните все болты.**

## **ПРАВАЯ СТОРОНА**

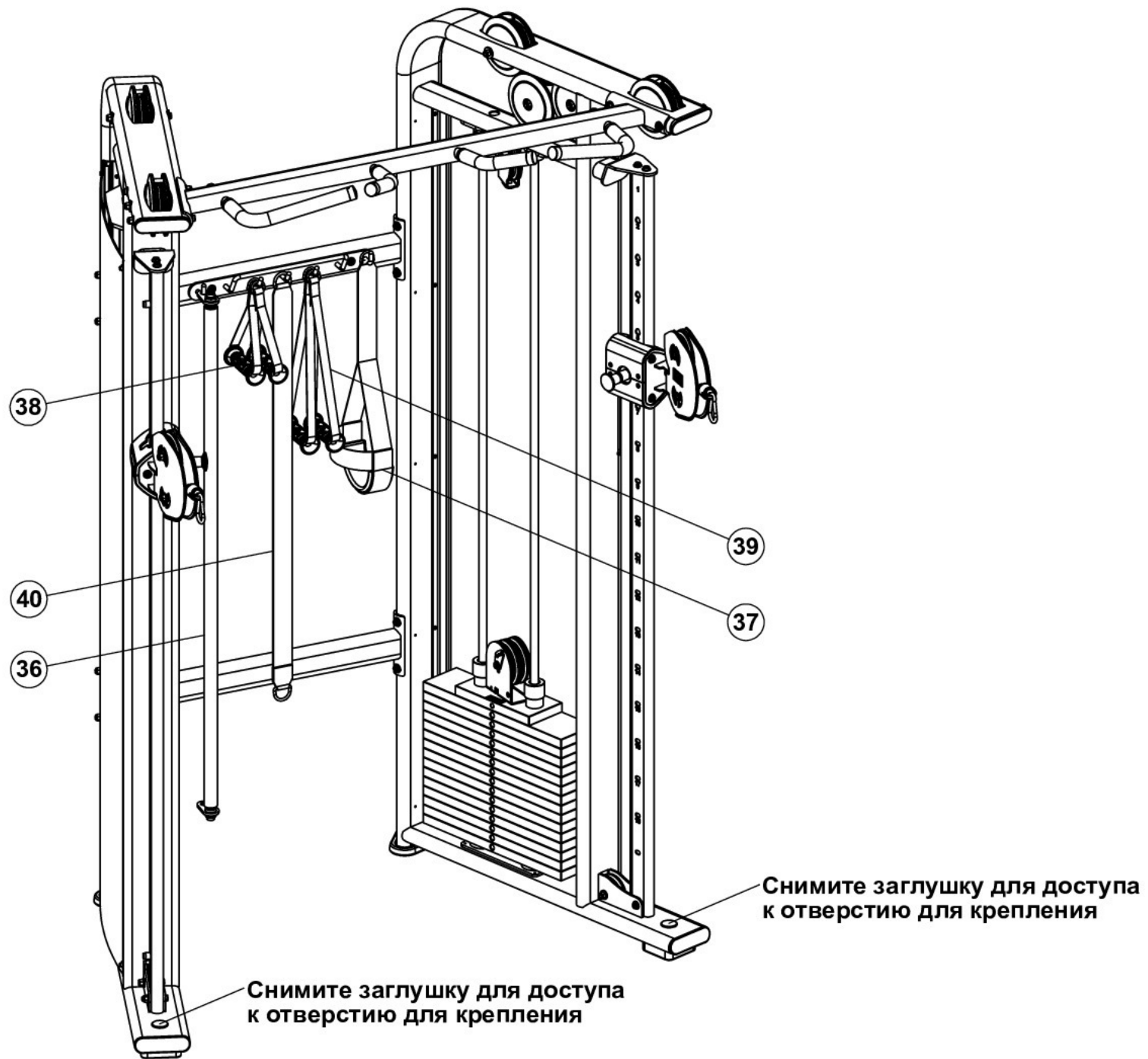


# ПРИМЕЧАНИЕ: ПОВТОРИТЕ ШАГИ 13А - 15, ЧТОБЫ ПРОТЯНУТЬ КАБЕЛЬ С ЛЕВОЙ СТОРОНЫ



Чтобы избавиться от провисания троса, выполните следующие действия:

- А) Ослабьте болт шкива, чтобы повернуть пластину, регулирующую натяжение троса
- В) Надавите на шкивы, вращая пластину против часовой стрелки, зафиксировав во 2-м или 3-м отверстии
- С) Плотнo затяните болт шкива



**Надежно зафиксируйте скамью на полу, используя отверстия для крепления.**

**ПРИМЕЧАНИЕ:** проконсультируйтесь со специалистом перед непосредственной установкой тренажера.