

Инструкция

Беговая дорожка Start Line Power SLF 03F45A

Полезные ссылки:

[Беговая дорожка Start Line Power SLF 03F45A - смотреть на сайте](#)

[Беговая дорожка Start Line Power SLF 03F45A - читать отзывы](#)



ИНСТРУКЦИЯ ПО СБОРКЕ И ЭКСПЛУАТАЦИИ



POWER

БЕГОВАЯ ДОРОЖКА

SLF 03F45A

WWW.START-LINE.RU
WWW.STARTLINE-FITNESS.RU

БЕГОВАЯ ДОРОЖКА POWER SLF 03F45A

Перед использованием тренажера внимательно ознакомьтесь с инструкцией. Сохраняйте инструкцию. Технические характеристики оборудования могут незначительно отличаться от иллюстраций и могут быть изменены по усмотрению производителя.



ВНИМАНИЕ

Перед сборкой проверьте наличие всех необходимых деталей. Беговая дорожка должна быть аккуратно собрана и покрыта смазкой, а затем подключена к источнику питания. Во избежание нежелательных травм, внимательно ознакомьтесь с мерами предосторожности.

- Не запускайте беговую дорожку, когда вы стоите на ней. После включения питания и настройки регулятора скорости может возникнуть пауза, прежде чем лента начнет двигаться. Всегда стойте по бокам рамы, пока ремень не начнет двигаться. Увеличивайте скорость медленно.
- Не стойте на беговом полотне во время регулировки скорости.
- Тщательно выбирайте тренировочную одежду и обувь, которые подходят для занятий фитнесом на тренажере. Не проводите тренировок с босыми ногами, в носках или обуви, не предназначенной для занятий спортом.
- Оборудование подходит только для взрослых. Детям, пожилым, беременным женщинам, пациентам, которые находятся после травм или хирургического вмешательства, запрещено пользоваться тренажером.
- Не подпускайте детей и домашних животных к беговой дорожке во время тренировок.
- Начинать тренировку рекомендуется не раньше, чем через час после еды. Если вы чувствуете головокружение, тошноту или другие симптомы, остановите тренировку и немедленно обратитесь к врачу.
- Обеспечьте свою безопасность: ремень безопасности должен быть прикреплен к одежде или ремням перед началом тренировки.
- Не вставляйте какие-либо предметы в оборудование, это может его повредить.
- Крепко держитесь за поручни во время тренировки.

МЕРЫ БЕЗОПАСНОСТИ

Тренажер предназначен для использования внутри помещений. Установите оборудование на ровную поверхность. Не рекомендуется устанавливать тренажер в следующих местах:

- На открытом воздухе.
- На наклонной поверхности.
- В месте, где попадает солнечный свет или рядом с обогревателем / камином.
- Не следует размещать рядом с водой, в местах повышенной влажности.
- Беговая дорожка должна быть аккуратно собрана и накрыта, а затем подключена к источнику питания.
- Если источник питания нестабилен, тренажер может не работать. Не используйте одну и ту же розетку вместе с компьютерами, кондиционерами и т. д.
- Будьте осторожны во время складывания и раскладывания беговой дорожки.

ПРАВИЛА ПОЛЬЗОВАНИЯ

- Производитель не несет ответственности за любые травмы в результате неправильного использования.
- Беговая дорожка предназначена только для домашнего использования, не может быть использован в медицинских целях.
- Отключите питание, когда оборудование не используется. Отключайте тренажер при его перемещении или смене запчастей.
- Не подключайте тренажер к середине кабеля, не удлиняйте кабель и не меняйте штекер кабеля, не оставляйте кабель рядом с источником тепла. Держите штепсельную вилку вдали от горячих мест или каминов.
- Перед использованием проконсультируйтесь с врачом. Только специалист может определить максимальную нагрузку.
- Разместите тренажер на плоской поверхности. Зона безопасности сзади беговой дорожки должна быть 1000 * 2000 мм, при использовании беговой дорожки сохраняйте ее без каких-либо предметов. Под тренажер рекомендуется положить коврик, чтобы не повредить поверхность пола.
- Не запускайте тренажер в складном виде.
- Не допускайте попадания воды на двигатель, линию электропитания и вилку.
- Не используйте тренажер в закрытых помещениях или местах без циркуляции воздуха.
- Не кладите никаких предметов на тренажер.
- Не разбирайте тренажер без специалиста.
- Убедитесь, что беговой ремень надежно закреплен перед использованием.


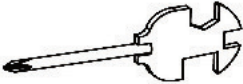
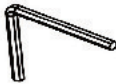

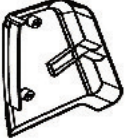
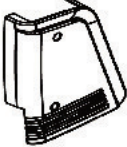
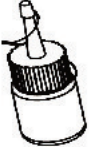





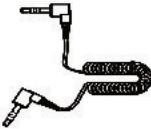


WWW.START-LINE.RU

WWW.STARTLINE-FITNESS.RU

БЕГОВАЯ ДОРОЖКА POWER SLF 03F45A

КОМПЛЕКТАЦИЯ

 1	 12	 13	 14
 26	 27	 46	 49
 51	 64	 70	 83
 84			

Откройте коробку и извлеките все содержимое. Убедитесь, что все детали в наличии.

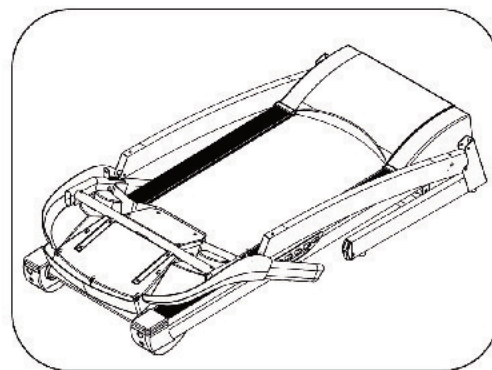
НЕОБХОДИМЫЕ ДЕТАЛИ

No	Название	Хар-ка	Кол-во	No	Описание	Хар-ка	Кол-во
1	основание		1	49	Ключ зажигания		1
12	отвертка	S=13\14\15мм	1	51	Болт	M8*16	4
13	Ключ для сборки	5мм	1	64	Шайба	8	6
14	Ключ для сборки	6мм	1	70	Болт	M8*45	2
26	Уголок (для левой стороны)		1	83	Болт	ST4.2*19	4
27	Уголок (для правой стороны)		1	84	MP3 провод	стандарт	1
46	Смазка		1				

ИНСТРУКЦИЯ ПО СБОРКЕ

ШАГ 1

Извлеките содержимое коробки. Разместите основание дорожки на ровной поверхности.



START LINE Fitness

WWW.START-LINE.RU

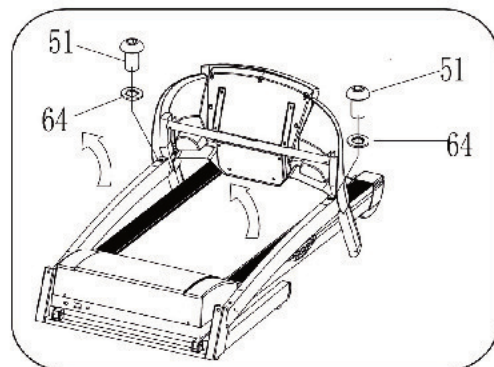
WWW.STARTLINE-FITNESS.RU

БЕГОВАЯ ДОРОЖКА POWER SLF 03F45A

ИНСТРУКЦИЯ ПО СБОРКЕ

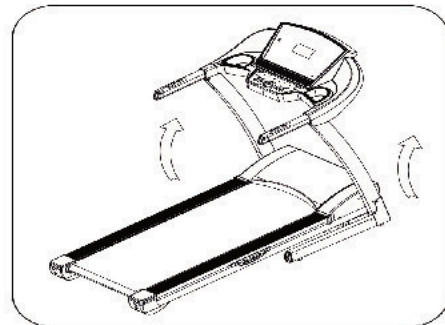
ШАГ 2

Открутите и приподнимите компьютер с помощью ключа для сборки (№5) и закрепите его к поручням при помощи болта (№51) и шайбы (№64).



ШАГ 3

Поднимите поручни вверх как показано на рисунке.

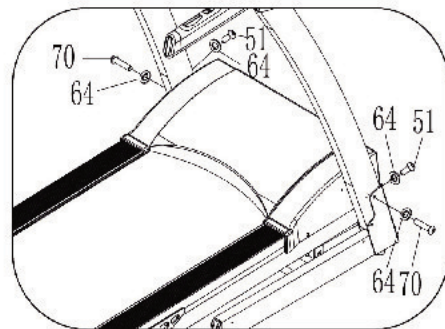


ШАГ 4

1. С помощью ключа для сборки (№5) закрепите поручни у основания беговой дорожки, используя болт (№70) и шайбу (№64).

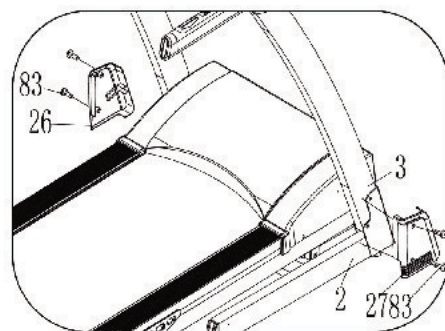
2. Повторите те же самые действия с другой стороны беговой дорожки.

Примечание: во время сборки не дергайте за провода компьютера. Приподнимайте поручни двумя руками во избежание травм.



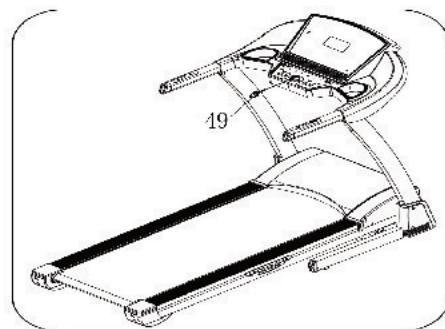
ШАГ 5

С обеих сторон, используя гаечный ключ для винтов (№12), закрепите уголки (№26 и 27) на раме основания болтом (№83).



ШАГ 6

Вставьте ключ зажигания (№49) в компьютер.



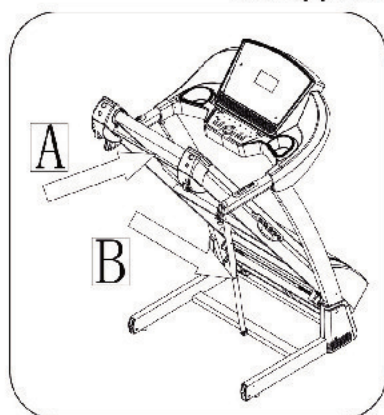
START LINE Fitness

WWW.START-LINE.RU

WWW.STARTLINE-FITNESS.RU

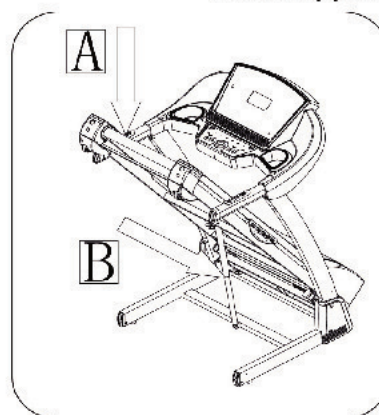
БЕГОВАЯ ДОРОЖКА POWER SLF 03F45A

СКЛАДЫВАНИЕ



Приподнимите и зафиксируйте основную раму в положение А, пока не услышите звук, что опора В зафиксирована.

РАСКЛАДЫВАНИЕ



Опустите основание беговой дорожки в месте А, надавив рукой, после чего опорная рама автоматически опустится.

ТЕХНИЧЕСКИЕ ХАРАКТЕРИСТИКИ

Размер в разобранном виде (мм)	1608 x 748 x 1344
Размер в собранном виде (мм)	1113 x 748 x 1370
Размер бегового полотна (мм)	450 x 1250
Вес нетто (кг)	63
Мощность	См. на коробке
Максимальная мощность	См. на коробке
Скорость (км/час)	1-16
Макс. вес пользователя (кг)	130
Дисплей	Скорость, время, расстояние, пульс, калории

ВАЖНО!

Данное оборудование должно быть заземлено. В случае неисправности или поломки заземление обеспечивает путь наименьшего сопротивления для электрического тока и уменьшает риск поражения электрическим током. Данное оборудование оснащено шнуром с заземляющим проводником и вилкой заземления. Вилка должна быть подключена к соответствующей розетке, которая правильно установлена и заземлена в соответствии со всеми местными нормами и правилами.

ОПАСНО: неправильное подключение заземляющего провода может привести к поражению электрическим током. Проконсультируйтесь с квалифицированным электриком или специалистом по обслуживанию, если у вас есть сомнения относительно правильности заземления оборудования. Не модифицируйте штепсельную вилку, поставляемую с продуктом - если она не подходит к розетке, обратитесь к квалифицированному электрику, чтобы он установил подходящую розетку. Продукт предназначен для использования с номинальной мощностью 220 ~ 240 / 100-120 В и имеет вилку заземления, показанную на рисунке А. Убедитесь, что тренажер подключен к розетке, имеющей такую же конфигурацию, что и вилка. Никакой адаптер не должен использоваться с этим оборудованием.



WWW.START-LINE.RU

WWW.STARTLINE-FITNESS.RU

БЕГОВАЯ ДОРОЖКА POWER SLF 03F45A

ФУНКЦИИ ДИСПЛЕЯ



1. ЖК-дисплей

TIME: отображает время

SPEED: отображает скорости INCL./PUL.: отображает данные об уклоне и биении сердца

CAL./LAP: ортображат измерение калорий

DIST.: отображает расстояние

2. Значение кнопок

“PROG”: выбор программы P1-P15---U1-U3 --FAT;

“MODE”: когда тренажер находится в режиме ожидания, нажмите кнопку для выбора режима: обратный отсчет времени в режиме, обратный отсчет калорий в режиме. Когда тренажер находится в состоянии режима FAT, нажмите кнопку для выбора пола, возраста, роста, веса;

“START”: запуск тренажера, который будет работать с самой низкой скоростью или со скоростью программы по умолчанию через 3 секунды обратного отсчета времени;

“STOP”: тренажер прекращает работу и медленно останавливается;

“SPEED+”/“SPEED-”: регулировка скорости во время бега;

“INCLINE+”/“INCLINE-”: регулировка наклона во время бега;

SPEED (3,6,9,12) : регулировка для скорости. Кнопка на правом поручне: регулировка скорости.

INCLINE (3,6,9,12): регулировка для наклона. Кнопка на левом поручне: регулировка наклона.

При нажатии кнопки будет слышен короткий звук. Когда он достигнет предела, будет длинный звук или не будет звука совсем.

3. Основные функции

Включите питание, дисплей загорится, тренажер перейдет в состояние готовности.

3.1 Быстрый запуск:

А. Прикреплено к панели выключателя предохранителя.

В. Нажмите кнопку “START”, на экране отобразится: 3-2-1 и появится звук. Нажмите еще раз кнопку, чтобы запустить оборудование.

3.2 Режим обратного отсчета

Нажмите кнопку “MODE” для выбора обратного отсчета времени, расстояния, измерения калорий и на экране будут мигать данные по умолчанию. Одновременно нажмите кнопки “SPEED+” и “SPEED-”, чтобы установить эти данные. Нажмите кнопку “START” и тренажер начнет работать с низкой скоростью. Для регулировки скорости нажмите кнопки “SPEED+” и “SPEED-”. При обратном отсчете до 0 беговая дорожка начнет плавно останавливаться. Также можно нажать кнопку “STOP” или вытащить ключ безопасности из компьютера, чтобы остановить машину.

3.3 Выбор программы:

Нажмите кнопку ‘PROG’ для выбора программы P1---P15. После выбора программы отобразятся данные времени по умолчанию. Нажмите кнопку “SPEED” или “INCLINE”, чтобы установить нужное время. Каждая программа разделена на 20 секций. Каждое упражнение имеет формулу время = установка/20. Нажмите кнопку “START” и тренажер начнет работать в первой секции скорости. Как только первая секция будет завершена, программа переключится на вторую и скорость изменится. Как только программа будет полностью завершена, беговая дорожка медленно остановится. Во время тренировки вы можете изменить скорость с помощью кнопок “SPEED+” и “SPEED-”. Как только начинается новый уровень, скорость возвращается в установленное секцией состояние. Также можно нажать кнопку “STOP” или вытащить ключ безопасности из компьютера, чтобы остановить машину.



WWW.START-LINE.RU

WWW.STARTLINE-FITNESS.RU

БЕГОВАЯ ДОРОЖКА POWER SLF 03F45A

ФУНКЦИИ ДИСПЛЕЯ

4. Сердечный ритм

При удерживании пульса обеими руками, на дисплее отобразится ваше сердцебиение через 5 секунд. Диапазон отображения: 50-200 раз / минут. Чтобы добиться более точного измерения сердцебиения, дождитесь, когда тренажер остановится, и держите пульс более 30 секунд. Данные о сердцебиении приведены только для справки, а не для медицинских целей или справок.

5. FAT программа (программа для определения жира в теле)

В режиме ожидания продолжайте нажимать кнопку, чтобы войти в программу (FAT). Нажмите кнопку «MODE» в интерфейсе F1, F2, F3, F4, F5 (где пол F1, возраст F2, рост F3, вес F4 и состав F5). Нажмите кнопку «SPEED+» или «SPEED-» для регулировки ваших параметров 01-04 (см.таблицу). После настроек нажмите кнопку «MODE» в интерфейсе F5 body test и hands. Сожмите пульс на две-три секунды и увидите ваш индекс здоровья: вес и рост. Определение жира оценивается по росту и весу. Идеальные показатели жира должны составлять от 20 до 24, менее 19 означает недостаток, если показатели находятся между 25 и 29, то это означает избыточный вес, а если более 30 - это ожирение.

F1	Пол	1 мужской	2 женский
F2	Возраст	10—99	
F3	Рост	100—220	
F4	Вес	20—150	
F5	жир	≤19	недостаток
	жир	=(20—24)	норма
	жир	=(25—29)	избыток
	жир	≥30	ожирение

6. Индивидуальные программы

Три вида индивидуальной программы U1, U2, U3

6.1. Установка

Нажмите кнопку program для выбора индивидуальной программы U1-U3. Далее нажмите “MODE” для установки дополнительных компонентов. На экране отобразится график со скоростью и наклоном. Нажмите на кнопки + и – для выбора скорости и угла наклона. Нажмите кнопку MODE для подтверждения вашего выбора. После того, как установите все 20 сегментов, вы можете сохранить ваши настройки до следующей тренировки, пока не измените параметры. Все данные сохраняются.

6.2. Запуск

Нажмите кнопку “PROG” для продолжения настроек индивидуальной программы (U01-U03). После установки времени, нажмите кнопку “START”, чтобы начать тренировку.

6.3. Настройки

Каждая программа состоит из 20 разделов. После выбора параметров в каждом сегменте вы сможете начать тренировку.

7. Режим энергосбережения

Если в течение 10 мин никаких действий с беговой дорожкой не происходит, система переходит в спящий режим. Нажмите на любую кнопку и система вернется в рабочий режим.

8. Функция блокировки безопасности

Извлеките ключ безопасности, и на экране отобразится “3-2-1” и появится звук “Bi—Bi—Bi”. Беговая дорожка сразу остановится. Если ключ не вставлен в компьютер, кнопки не будут работать.



WWW.START-LINE.RU

WWW.STARTLINE-FITNESS.RU

БЕГОВАЯ ДОРОЖКА POWER SLF 03F45A

ФУНКЦИИ ДИСПЛЕЯ

9. Отображение данных и установка диапазона

	Диапазон	Начальный показатель	Данные по умолчанию	Диапазон настройки
Скорость (км/ч)	1---16	-----	-----	1---16
Наклон	0-15	---	---	0-15
Время (мин и сек)	0:00—99:59	15:00	30:00	5:00—99:00
Расстояние (км)	0.00—99.9	1.00	-----	0.5—99.9
Калории (килокалории)	0—999	50	-----	10—999

10. Программы

Время	1	2	3	4	5	6	7	8	9	10	11	12	13	14	15	16	17	18	19	20
Тип программы																				
P1 Скорость	2	3	3	4	5	3	4	5	5	3	4	5	4	4	4	2	3	3	5	3
Наклон	1	1	2	2	2	3	3	3	2	2	1	2	2	1	1	3	3	2	2	2
P2 Скорость	2	4	4	5	6	4	6	6	6	4	5	6	4	4	4	2	2	5	4	2
Наклон	1	2	2	2	2	3	3	2	2	2	2	2	3	3	3	4	4	3	2	2
P3 Скорость	2	4	4	6	6	4	7	7	7	4	7	7	4	4	4	2	4	5	3	2
Наклон	2	3	3	2	2	3	3	3	2	2	2	2	4	4	4	6	6	3	2	2
P4 Скорость	3	5	5	6	7	7	5	7	7	8	8	5	9	5	5	6	6	4	4	3
Наклон	2	3	3	2	2	3	3	3	2	2	2	2	4	4	4	6	6	3	2	2
P5 Скорость	2	4	4	5	6	7	7	5	6	7	8	8	5	4	3	3	6	5	4	2
Наклон	3	3	3	4	4	5	5	5	4	4	4	4	5	5	3	3	3	2	2	2
P6 Скорость	2	4	4	4	5	6	8	8	6	7	8	8	6	4	4	2	5	4	3	2
Наклон	3	6	6	6	4	4	4	3	3	3	3	4	4	4	3	3	3	4	3	2
P7 Скорость	2	3	3	3	4	5	3	4	5	3	4	5	3	3	3	6	6	5	3	3
Наклон	4	4	4	4	3	3	6	6	6	7	7	8	8	9	9	6	6	5	4	4
P8 Скорость	2	3	3	6	7	7	4	6	7	4	6	7	4	4	4	2	3	4	4	2
Наклон	4	5	5	5	6	6	6	7	8	9	9	10	10	10	12	12	8	6	6	3
P9 Скорость	2	4	4	7	7	4	7	8	4	8	9	9	4	4	4	5	6	3	3	2
Наклон	5	5	5	6	6	6	4	4	6	6	5	5	8	8	9	9	9	7	4	2
P10 Скорость	2	4	5	6	7	5	4	6	8	8	6	6	5	4	4	2	4	4	3	3
Наклон	5	6	6	6	7	5	8	8	4	4	4	5	5	8	8	10	10	8	6	3
P11 Скорость	2	5	8	10	7	7	10	10	7	7	10	10	5	5	9	9	5	5	4	3
Наклон	4	5	3	2	6	6	2	2	2	2	2	4	5	6	6	2	5	5	2	0
P12 Скорость	3	4	9	9	5	9	5	8	5	9	7	5	5	7	9	9	5	7	6	3
Наклон	1	2	3	2	3	5	5	0	0	2	3	5	7	3	3	5	6	5	3	3
P13 Скорость	3	6	7	5	9	9	7	5	5	7	9	5	8	5	9	5	9	9	4	3
Наклон	3	3	5	6	5	3	3	7	5	3	2	0		5	5	3	2	3	2	1
P14 Скорость	2	2	4	5	6	5	4	3	2	1	2	3	4	5	6	5	4	3	2	1
Наклон	4	4	4	4	3	3	6	6	6	7	7	8	8	9	9	6	6	5	4	4
P15 Скорость	2	4	6	8	6	6	4	4	2	2	2	4	6	8	6	6	4	4	2	2
Наклон	3	3	3	4	4	5	5	5	4	4	4	4	5	5	3	3	3	2	2	2



WWW.START-LINE.RU

WWW.STARTLINE-FITNESS.RU

БЕГОВАЯ ДОРОЖКА POWER SLF 03F45A

УПРАЖНЕНИЯ

Проконсультируйтесь с врачом или специалистом перед началом тренировки.

Правильная программа упражнений состоит из этапов разминки, активных упражнений и этапа расслабления. Выполняйте программу два или три раза в неделю, отдыхая один день между тренировками. Через несколько месяцев вы сможете увеличить количество тренировок до четырех или пяти раз в неделю.

Не забывайте всегда консультироваться с медицинским специалистом перед началом любой программы упражнений.

ЭТАП РАЗМИНКИ

Внутренняя растяжка бедра

Сядьте так, чтобы ступни ног оказались вместе, а колени были направлены наружу. Прижмите ноги как можно ближе к паху. Аккуратно прижимайте колени к полу. Упражнение выполняйте в течение 15 секунд.



Растяжение подколенного сухожилия

Сядьте на пол, вытянув правую ногу. Подтяните ступню левой ноги к правому внутреннему бедру. Потянитесь к носку правой ноги как можно дальше. Удержите положение. Затем повторите тоже самое с вытянутой левой ногой. Упражнение выполняйте в течение 15 секунд.

Повороты головой

Поверните голову вправо на один счет, чувствуя растяжение левой стороны шеи. Затем поверните голову назад на один счет, вытянув подбородок к потолку и открыв рот. Поверните голову влево на один счет, затем опустите голову на грудь на один счет.



Подъем плеча

Поднимите правое плечо к правому уху на один счет. Затем поднимите левое плечо на один счет, опуская правое плечо.

Растяжка у стены

Прислонитесь к стене обеими руками так, чтобы левая нога была впереди правой. Сначала держите обе ноги прямо, а затем согните левую ногу и наклонитесь вперед, двигая бедрами к стене. Упражнение выполняйте в течение 15 секунд, затем поменяйте ногу.



Касание руками ног

Медленно сгибайтесь вниз к пальцам, позволяя расслабиться спине и плечам. Дотянитесь как можно ниже и оставайтесь в таком положении на 15 секунд.

Растяжка рук

Разведите руки в стороны, затем медленно поднимите над головой. Протяните правую руку как можно выше к потолку на один счет. Почувствуйте, как растягивается ваша правая сторона. Повторите это действие с левой рукой.

Не забывайте проконсультироваться с врачом перед началом любой программы упражнений.



ЭТАП УПРАЖНЕНИЙ

На этом этапе вы прикладываете все свои усилия. Очень важно поддерживать постоянный темп. Но не превышать нагрузки. Перед использованием беговой дорожки изучите, как ей управлять, запускать, останавливать, регулировать скорость и т. д. Встаньте на борты с обеих сторон и держите поручни обеими руками. Держите оборудование на низкой скорости около 1,6 ~ 3,2 км / ч, после привыкания к скорости вы можете добавить скорость от 3 до 5 км / час. Держите скорость около 10 минут, затем остановите оборудование.



WWW.START-LINE.RU

WWW.STARTLINE-FITNESS.RU

БЕГОВАЯ ДОРОЖКА POWER SLF 03F45A

УПРАЖНЕНИЯ

УПРАЖНЕНИЯ

Настройте скорость и наклон перед использованием. Пройдите около 1 км с постоянной скоростью и запишите время (около 15-25 минут). Если вы идете со скоростью 4,8 км / ч, это займет у вас около 12 минут за 1 км. Если вы чувствуете себя комфортно на стабильной скорости, вы можете прибавить скорость и наклон и через 30 минут вы сможете тренироваться. На данном этапе не нужно слишком увеличивать скорость или наклон

ИНТЕНСИВНАЯ ТРЕНИРОВКА

Сделайте разминку на скорости 4,8 км / ч за 2 минуты, затем увеличьте скорость до 5,3 км / ч и продолжайте идти в течение 2 минут. Затем прибавьте к 5,8 км / ч и пройдите 2 минуты. После этого прибавляйте 0,3 км / ч каждые 2 минуты, пока не почувствуете учащенное дыхание. Сжигание калорий - лучший эффективный способ. Сделайте разминку в течение 5 минут со скоростью: 4-4,8 км / ч, затем медленно увеличивайте ее на 0,3 км / ч / 2 мин до тех пор, пока не достигнете стабильной скорости, которая, по вашему мнению, будет комфортной для 45 мин. Для повышения интенсивности движения вы можете поддерживать скорость в течение 1 часа программы, затем увеличивать скорость на 0,3 км / ч.

ЧАСТОТА УПРАЖНЕНИЙ

Время цикла: 3-5 раз / неделя, 15-60 мин / время. Составьте расписание тренировки. Вы можете контролировать интенсивность бега, регулируя скорость и наклон беговой дорожки. Мы рекомендуем, чтобы вы сначала не устанавливали наклон; увеличение уклона - эффективный способ усилить интенсивность упражнения. Проконсультируйтесь с врачом или медицинским работником перед началом тренировки. Только специалисты могут помочь вам составить график выполнения упражнений в соответствии с вашим возрастом и состоянием здоровья, определить скорость движения, интенсивность упражнений. Немедленно прекратите тренировку, если вы чувствуете стеснение в груди, боль в груди, нерегулярное сердцебиение, затрудненное дыхание, головокружение или другой дискомфорт во время тренировки.

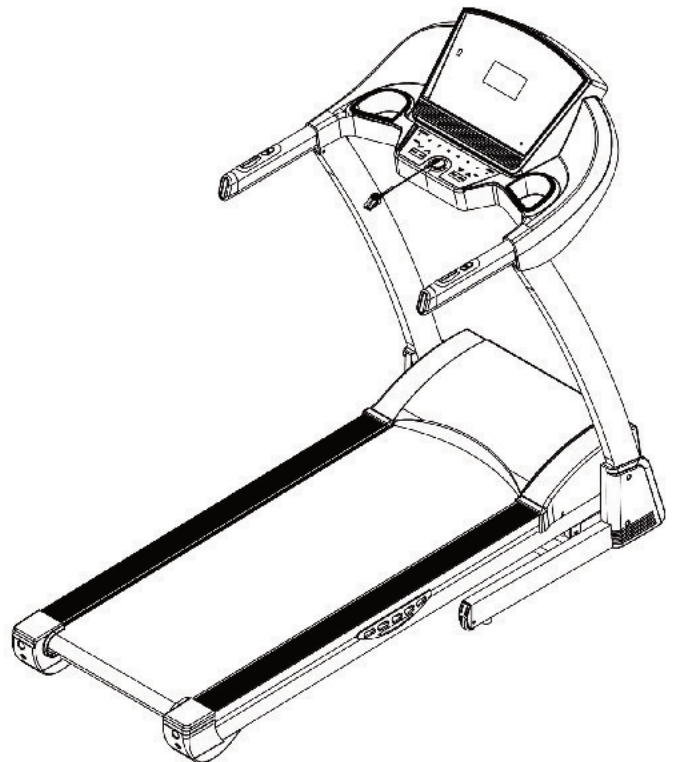
ЭТАП РАССЛАБЛЕНИЯ

Состояние покоя

Цель – вернуть тело к его нормальному состоянию покоя в конце каждой тренировки. Состояние покоя медленно снижает частоту сердечных сокращений и нормализует кровоток.

ЕЖЕДНЕВНОЕ ОБСЛУЖИВАНИЕ

1. Выключите и извлеките вилку из розетки перед проверкой тренажера или зазора.
2. Очищайте ремень и пластину после использования, по крайней мере, один раз в неделю.
3. Проверьте и затяните винты и болты.
4. Не вешайте одежду и т. п. на тренажер.



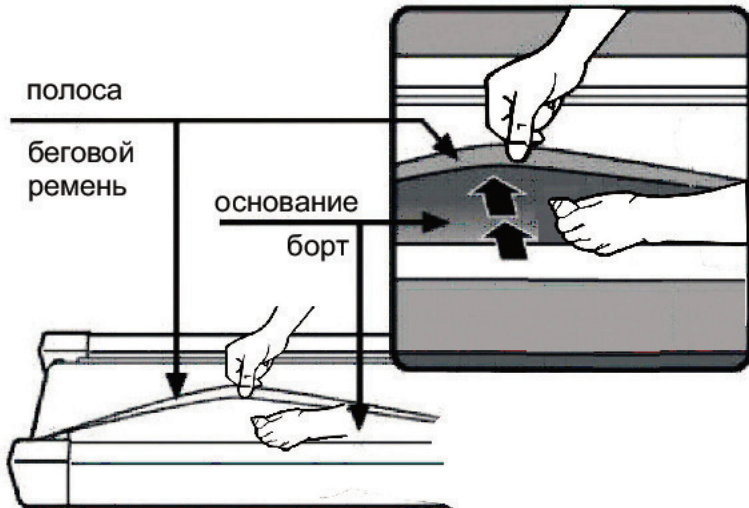
START LINE Fitness

WWW.START-LINE.RU

WWW.STARTLINE-FITNESS.RU

БЕГОВАЯ ДОРОЖКА POWER SLF 03F45A

БЕГОВОЙ РЕМЕНЬ И ДЕКА



Беговая дорожка оснащена предварительно смазанной, деформируемой декой. Трение ремня / деки может играть важную роль в качестве функций и сроке службы беговой дорожки, и требует периодической смазки. Мы рекомендуем периодический осмотр. Необходимо связаться с сервисным центром, если вы обнаружите какие-либо повреждения.

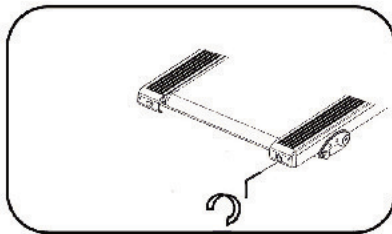
Рекомендуется смазывать деку если:

- Легкий пользователь (менее 3 часов в неделю) ежегодно
- Средний пользователь (3-5 часов в неделю) каждые шесть месяцев
- Тяжелый пользователь (более 5 часов в неделю) каждые три месяца.

Внимание: при любом ремонте нужен профессиональный технический специалист.

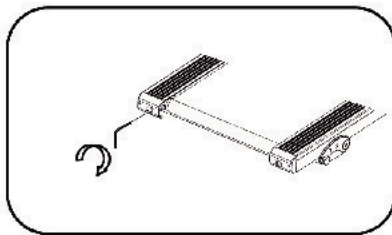
1. Рекомендуется отключать питание на 10 минут после того, как вы продолжите работать в режиме 2HS.
2. Чтобы избежать скольжения во время бега, ремень должен быть затянут не слишком свободно; чтобы избежать большего стирания между роликом и ремнем и поддерживать хорошую работу оборудования, ремень не должен быть слишком тугим. Вы можете отрегулировать расстояние между пластинами и ремнем, чтобы между ними был промежуток примерно на 50-75 мм с обеих сторон.

РАСПОЛОЖЕНИЕ БЕГОВОГО РЕМНЯ



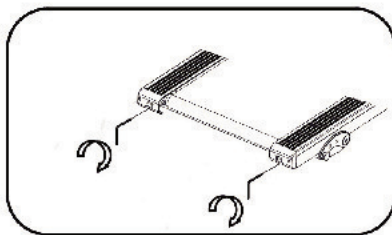
A

Установите беговую дорожку на ровную поверхность и запустите ее со скоростью примерно 6-8 км / ч, проверяя условия работы. Если ремень сместился вправо, извлеките защитный замок и включите, поверните правый регулировочный болт на 1/4 оборота по часовой стрелке, затем начните движение до центрирования ремня (см.рис А).



B

Если ремень сместился влево, вытащите защитный замок и включите, поверните левый регулировочный болт на 1/4 оборота по часовой стрелке, затем начните движение до центрирования ремня (см.рис.В).



C

Своевременно отрегулируйте натяжение ремня, чтобы ослабить его после периода бега. Извлеките защитный замок и включите, поверните левый и правый регулировочные болты на 1/4 оборота по часовой стрелке, затем снова начните работать. Проверяйте натяжение ремня до тех пор, пока ремень не натянется вправо (см.рис.С).

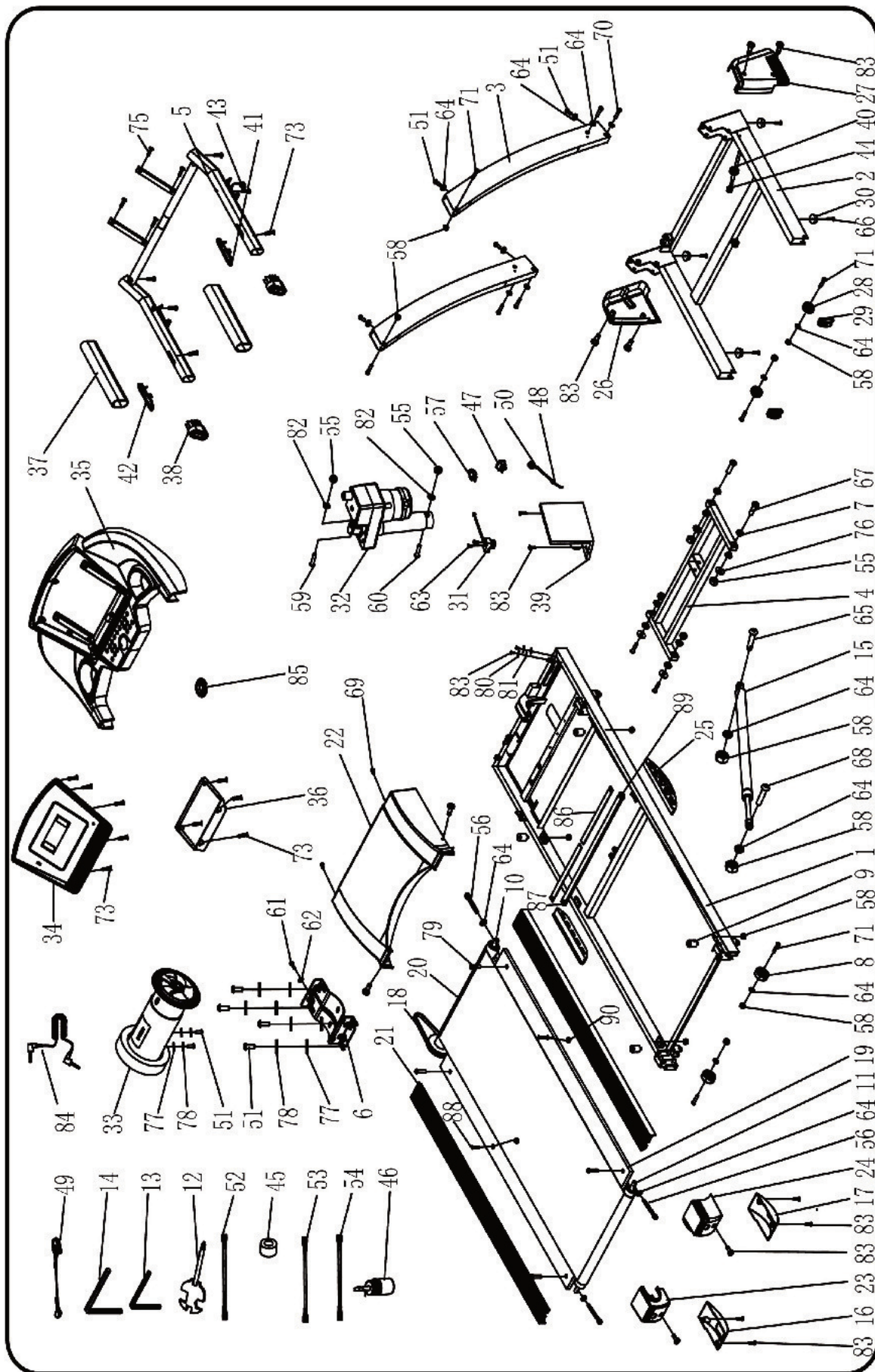
START LINE Fitness

WWW.START-LINE.RU

WWW.STARTLINE-FITNESS.RU

БЕГОВАЯ ДОРОЖКА POWER SLF 03F45A

СХЕМА СБОРКИ



WWW.START-LINE.RU

WWW.STARTLINE-FITNESS.RU

БЕГОВАЯ ДОРОЖКА POWER SLF 03F45A

№	Название	Описание	Кол-во	№	Название	Описание	Кол-во
1	Основание		1	46	Бутылка со смазкой		1
2	Рама основания		1	47	Переключатель		1
3	Вертикальный кронштейн		2	48	Провод питания		1
4	Угловая рама		1	49	Ключ безопасности		1
5	Кронштейн для монитора		1	50	Провод		1
6	Кронштейн двигателя		1	51	Болт	M8*16	10
7	Промежуточная трубка		4	52	АС провод		1
8	Колесо		2	53	Голубой провод		1
9	Борт		4	54	Коричневый провод		1
10	Передний роллер		1	55	Стопорная гайка	M10	4
11	Задний роллер		1	56	Болт	M8*55	3
12	Гаечный ключ/отвертка	S=13/14/15	1	57	Защита от перезагрузки		1
13	5# ключ для сборки	5mm	1	58	Стопорная гайка	M8	12
14	6# ключ для сборки	6mm	1	59	Болт	M10*42	1
15	Цилиндр		1	60	Болт	M10*55	1
16	Левая круглая крышка		1	61	Болт	M8*35	1
17	Правая круглая крышка		1	62	Плоская втулка		1
18	Ремень двигателя		1	63	Болт	ST2.9*6.5	2
19	Беговое полотно		1	64	Шайба	8	17
20	Беговой ремень		1	65	Болт	M8*25	1
21	Боковые перила		2	66	Болт	ST4.2*25	4
22	Крышка для двигателя		1	67	Болт	M10*45	4
23	Левая задняя крышка		1	68	Болт	M8*42	1
24	Правая задняя крышка		1	69	Болт	M5*8	4
25	Пружины для бортов		2	70	Болт	M8*45	4
26	Левая крышка основания		1	71	Болт	M8*40	6
27	Правая крышка основания		1	72	Болт	M8*32	8
28	Транспорт.колеса		2	73	Болт	ST4.2*55	2
29	Крышка для колес		2	74	Болт	ST4.2*13	9
30	Мягкая опора		4	75	Болт	ST4.2*15	6
31	Датчик		1	76	Плоская шайба С	10	4
32	Угловой двигатель		1	77	Плоская шайба С	8	6
33	DC двигатель		1	78	Пружинное кольцо	8	6
34	Панель компьютера		1	79	Болт	M8*25	4
35	Крышка для компьютера		1	80	Шайба	5	2
36	Кнопки монитора		1	81	Шайба	5	2
37	Мягкая насадка		2	82	Шайба	10	2
38	Штепсельная вилка		2	83	Болт	ST4.2*19	15
39	Защита для бортов		1	84	MP3 провод	Optional	1
40	Кольцевой провод		2	85	Корпус ключа безопасности		1
41	Измеритель пульса/ скорости		1	86	Укрепленная трубка бортов	255*20*3	2
42	Измеритель наклона		1	87	Трубка бортов бегового полотна		1
43	Верхний провод монитора		1	88	Болт	M6*40	2
44	Нижний провод монитора		1	89	Нейлоновая подкладка	φ23*φ10.5*2	2
45	Магнитное кольцо		1	90	Болт	M6	2



WWW.START-LINE.RU

WWW.STARTLINE-FITNESS.RU

БЕГОВАЯ ДОРОЖКА POWER SLF 03F45A

ОШИБКИ СИСТЕМЫ

Код	Описание	Функции
E01	Ошибка сообщения между работой компьютера и нижней платой управления	<ol style="list-style-type: none">1. Проверьте правильность соединения провода компьютера и нижней платы управления.2. Проверьте, не ослаблена ли IC на нижней плате управления, далее сбросьте IC.3. Есть проблемы с питанием на нижней плате управления, замените нижнюю плату управления.
E02	Шум	<ol style="list-style-type: none">1. Проверьте правильность питания2. Проверьте, не перегорел ли нижний элемент управления и замените его; переподключите провод двигателя.
E04	Ошибка наклона	<ol style="list-style-type: none">1. Проверьте правильность подключения провода VR наклонного двигателя и подключите его снова2. Проверьте правильность подключения провода переменного тока двигателя наклона. Провод переменного тока на двигателе наклона должен соответствовать метке на плате управления.3. Проверьте, не поврежден ли соединительный провод.
E05	Токовая защита при перезагрузке	<ol style="list-style-type: none">1. В случае превышения номинальной нагрузки или зависания двигателя, вызовите чрезмерный ток и оборудование запустит систему самозащиты. Отрегулируйте оборудование и перезапустите;2. Проверьте, не шумит ли двигатель, не сгорела ли плата двигателя / нижней панели управления. Если сгорела, замените исправную систему управления двигателем и нижней частью; <p>Используйте правильное напряжение.</p>
E06	Провод двигателя не подключен	Проверьте провод двигателя и снова подключите провод. Проверьте консоль на запах и замените ее.



WWW.START-LINE.RU

WWW.STARTLINE-FITNESS.RU