

Инструкция

Эллиптический эргометр Bronze Gym XR812 LC

Полезные ссылки:

[Эллиптический эргометр Bronze Gym XR812 LC - смотреть на сайте](#)

[Эллиптический эргометр Bronze Gym XR812 LC - читать отзывы](#)

BRONZE GYM XR812 LC Эллиптический эргометр



Цена: 119 890 руб.

Склад: Москва - Ожидается, 20.01.2021

Переднеприводный эллиптический эргометр BRONZE GYM XR812 LC рассчитан на полукommerческое использование и ориентирован на отели, корпоративные залы, спортивные школы, санатории и прочие объекты с невысокой проходимостью. Это также отличное решение для дома. Эллипс рассчитан на тех пользователей, которым требуется надежный, прочный тренажер с великолепной биомеханикой и широким набором различных опций. За счет инновационного вертикального расположения приводной системы XR812 LC имеет небольшие компактные размеры и, помимо этого, обладает впечатляющим высокотехнологичным дизайном. Сама приводная система построена с использованием одной из самых последних разработок - технологии EMS airFLOW™. Это электромагнитная система нагружения с дополнительным аэродинамическим сопротивлением. Зачастую, на эллипсах - и обычно это происходит ближе к максимальным уровням нагрузки - движения педалей становятся неравномерными. Обычно это происходит в диапазоне цикла движения от 12 до 6 "часов". Дело в том, что конструкция большинства эллипсов несовершенна и при естественном давлении стопы сверху вниз скорость движения педалей также увеличивается (снизу вверх - уменьшается). Магниты, прижимающие маховик, при это работают с постоянной нагрузкой. Конечно, вес самого маховика обладает инерцией и помогает сгладить разность давления. Но этого недостаточно. Поэтому для большей плавности движений и равномерного распределения нагрузки на всем цикле движения в XR812 LC используется дополнительная аэродинамическая нагрузка airFLOW™. Отдельно стоит упомянуть и рамную конструкцию XR812 LC, построенную с учетом последних биогеометрических исследований. Система сложных рычагов (технология Biometry™ с сочленениями на подшипниках FAG) идеально имитирует естественные движения человека и, помимо этого, вносит свой весомый вклад в равномерное распределение крутящей нагрузки. Безусловно, стоит также отметить длину шага 52 см. и супермалый Q-Фактор E.S.Q.F™ - расстояние между педалями составляет всего 10 см. За плавное и тихое скольжение отвечают сдвоенные полиуретановые ролики коммерческого класса, которые передвигаются по усиленным парным направляющим. Последние обеспечивают как устойчивость тренажера, так и его надежность. Для снижения коэффициента трения роликов (то есть увеличения срока их службы) в местах их контакта с направляющими расположены специальные алюминиевые прокладки.

Тренировочная консоль BRONZE GYM XR812 LC рассчитана на коммерческое использование и представляет собой LED дисплей и 4 буквенно-цифровых экрана. Основной LED дисплей отображает программные профили, а буквенно-цифровые экраны выводят все необходимые параметры тренировки. В число самих программ входят 22 различных режима, куда относятся 12 предустановленных программных профилей, ручной режим, 4 пульсозависимые и 4 пользовательские программы, а также Ватт режим (диапазон нагрузки находится в диапазоне от 10 до 350 Ватт). Здесь также есть жиросанализатор (Body Fat) и функция оценки восстановления организма после физических нагрузок (Recovery). Мультимедийная компонента представлена динамиками мощностью 3 Ватта, а также разъемом AUX IN для подключения мобильных устройств и воспроизведения через них аудио-файлов. Есть также USB вход, он используется для зарядки смартфонов и планшетов. Полезная опция - подставка под мобильные устройства, во время тренировки можно смотреть фильмы или серфить в интернете. Кстати, в XR812 LC предусмотрены 2 подставки - одна для телефона, вторая для планшета. Оригинально сделаны вентиляторы - их тоже два. Один направлен на лицо и шею, второй - на торс. Эллипс имеет транспортировочные ролики и компенсаторы неровностей пола. Максимальный вес пользователя 160 кг.

Во всех моделях BRONZE GYM™ используются только самые высококачественные материалы. Электронные и электрические компоненты производятся на таких известных японских и тайваньских заводах, как Fuji Electric, AIT Japan, Edison-Opto и других. Металлический профиль проходит пескоструйную и 4-ех ступенчатую химическую очистку, затем окрашивается в два слоя с добавлением "металлика" красками американской компании DuPont и лакируется. Для производства пластика используются только чистые "свежие" пластмассы (акрилонитрил-бутадиен-стирен ABS, поливинилхлорид RAU-PVC 1202), в то время как подавляющее большинство других производителей применяют более дешевые переработанные пластмассы, вредные для здоровья из-за повышенного выделения таких веществ как фосген и различных диоксинов (группа канцерогенов). Качество, безопасность и соответствие самым жестким экологическим стандартам продукции BRONZE GYM™ подтверждено следующими сертификатами: международный стандарт в области управления производством ISO 9001, европейский стандарт безопасности потребителей и окружающей среды CE, немецкий стандарт качества и безопасности GS TÜV, японский стандарт безопасности SG. Покупая оборудование BRONZE GYM™, Вы не только получаете высококачественный продукт, но и проявляете заботу о собственном здоровье и окружающей среде.

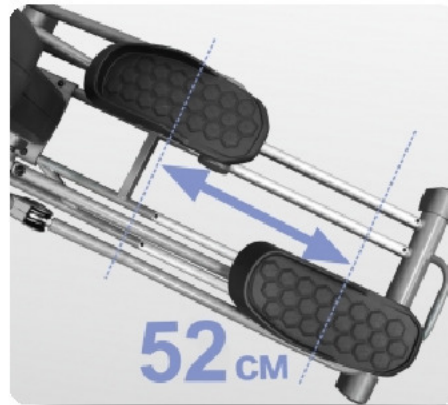
Оригинальная идея – Neotren GmbH, Германия. Проектирование – конструкторское бюро Sportech E.L., Тайвань. Дизайн – дизайнерская студия Skrekkvagle, Норвегия.

Рама	высокопрочная с двухслойной покраской "металлик" и лакировкой
Система нагружения	электромагнитная EMS airFLOW™
Кол-во уровней нагрузки	24 (10-350 Ватт)
Маховик	инерционный вес 25.3 кг. (собственный вес 11.5 кг.)
Педальный узел	биорадиус Biometry™ с сочленениями на подшипниках FAG (Германия)
Педали	антискользящие
Расстояние между педалями	100 мм. (супермалый Q-Фактор E.S.Q.F.™)
Длина шага	520 мм.
Наклон	нет
Ролики	сдвоенные (2x2) коммерческого класса из высококачественного полиуретана
Направляющие	стальные парные, с алюминиевыми накладками
Измерение пульса	сенсорные датчики
Консоль	основной LED дисплей и 4 дополнительных LCD дисплея
Показания консоли	программный профиль, время, дистанция, калории, обороты в мин., пульс, уровни, Ватты, фитнес-тест (Recovery), жиросанализатор (Body Fat)
Кол-во программ	22 (в т.ч. пульсозависимые)
Спецификации программ	ручной режим, 12 тренировочных профилей, 1 Ватт-фиксированная, 4 пульсозависимые, 4 пользовательские
Статистика тренировок	нет
Мультимедиа	воспроизведение аудио файлов, встроенные динамики
Интернет	нет
Интеграция	AUX IN (воспроизведение аудио через смартфон/MP3), AUX OUT (вывод аудио на наушники), USB (зарядка мобильного устройства)
Язык(и) интерфейса	английский
Вентилятор	2 отдельных (на лицо и торс)
Подставка под планшет	есть
Зарядка мобильного устройства	есть
Складывание	нет
Транспортировочные ролики	есть
Размер в рабочем состоянии (Д*Ш*В)	165*66*185 см.
Вес нетто	100 кг.
Вес брутто	120 кг.
Макс. вес пользователя	160 кг.
Питание	сеть 220 Вольт
Гарантия	1 год
Производитель	Neotren GmbH, Германия
Страна изготовления	КНР

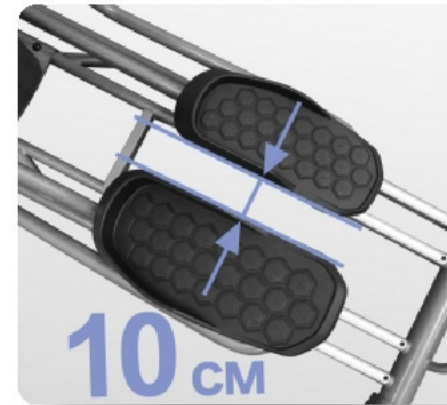
Теги:



Электромагнитная система нагружения с дополнительным аэродинамическим сопротивлением EMS airFLOW™



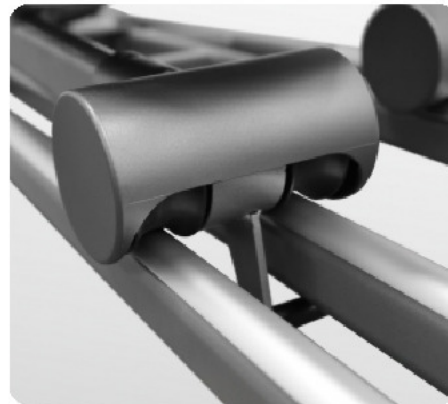
Длина шага 52 см.



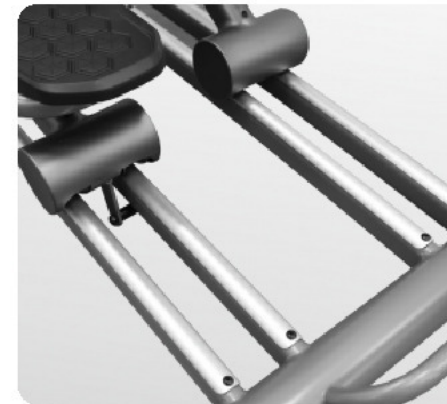
Супермалый Q-Фактор E.S.Q.F.™ 10 см



Антискользящие педали



Сдвоенные полиуретановые ролики коммерческого класса



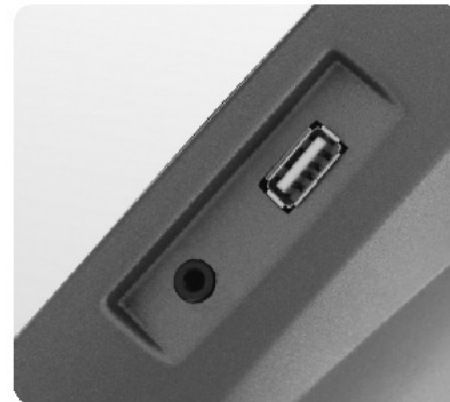
Усиленные парные алюминиевые направляющие



Датчики пульса



Мультимедийная компонента представлена динамиками мощностью 3 Ватта



Разъемы AUX IN и USB



Два вентилятора: один направлен на лицо и шею, второй - на торс



Компенсаторы неровностей пола



Транспортировочные ролики



Подставка под планшет



Подставка под смартфон