

# **Инструкция**

## **Эллиптический эргометр Oxugen GX-75 HRC**

Полезные ссылки:

[Эллиптический эргометр Oxugen GX-75 HRC - смотреть на сайте](#)

[Эллиптический эргометр Oxugen GX-75 HRC - читать отзывы](#)

## OXYGEN GX-75 HRC Эллиптический эргометр



Цена: 79 090 руб.

Склад: Москва - Ожидается, 05.03.2021

---

GX-75 HRC - относится к премиальным эллиптическим эргометрам серии "X" OXYGEN FITNESS™ с переднерасположенным маховиком. Такая конструкция признана самой современной и перспективной разработкой в биомеханике эллипсоидов. Расположенный спереди маховик позволяет значительно лучше настроить общую траекторию движения, уменьшить расстояние между педалями и проще добиться увеличения длины шага. В конечном счете, пользователь получает действительно эффективную и щадящую для суставов тренировку, в то время как эллипсы с заднерасположенным маховиком грешат недостаточной расфокусированной нагрузкой на мышцы бедер и ног и, наоборот, излишним давлением на колени.

OXYGEN FITNESS™ GX-75 HRC - это премиальный эллипсоид, воплощающий в себе абсолютно все достижения и функции, которые могут быть в эллиптическом тренажере. В его основе - технологический блок magicFLOW™ FRONT PLUS GENERATOR, построенный на принципе генератора и не требующий подключения к сети. Кроме того, это лучшая в классе биомеханика за счет сбалансированного маховика весом 14 кг. и инерционной нагрузкой 30.8 кг., трехкомпонентного дискового pedalного узла с реверсивным ходом, многожильного кевларового ремня и преднатяжителя, а также трех внутренних высококачественных впрессованных подшипников. Помимо этого, важным преимуществом является усиленная рама с четырьмя направляющими и сдвоенными полиуретановыми роликами. Обычно более дешевые модели оснащены одним роликом (на каждую из двух направляющих). Это не самая надежная конструкция, поскольку ролик никак не фиксируется и при интенсивной тренировке может слетать с направляющей. В случае с OXYGEN GX-75 HRC, где используются сдвоенные ролики, это не произойдет никогда. Сама рама, с увеличенными до четырех направляющими, обладает дополнительной устойчивостью и надежностью. Именно поэтому максимальный вес пользователя составляет 160 кг.

Тренировочный компьютер представлен многофункциональным цветным LCD-дисплеем диагональю 14 см с профилем тренировки. На ручку-контроллер (шайбу) вынесены практически все команды управления. Это современная, интуитивно понятная система управления - схожий принцип используют в своих системах управления интерфейсом автомобильные концерны Mercedes, BMW, Audi. В программный пакет входят 12 предустановленных программ, направленных на тренировку скоростных качеств, выносливости, укрепления сердечно-сосудистой системы и похудения. Помимо предустановленных программ, можно воспользоваться самостоятельно регулируемым ручным режимом, а также создать собственную программу. Для тренировок с контролем пульса существуют 4 пульсозависимые программы с предустановленными значениями 55%, 75%, 90% и 100% от целевого максимального пульса. Для точного определения пульса и просто комфортной тренировки в компьютер встроен беспроводной приемник (нагрудный ремень-передатчик приобретается отдельно). Эргометрическая функция (Ватты) позволяет зафиксировать необходимый уровень нагрузки – он останется постоянным вне зависимости от скорости вращения педалей. По завершении тренировки функция Recovery оценит способность сердечно-сосудистой системы к восстановлению. Жироанализатор (Body Fat) предоставит дополнительную информацию о состоянии организма.

*Во всех моделях OXYGEN FITNESS™ используются только самые высококачественные материалы. Электронные и электрические компоненты производятся на таких известных японских и тайваньских заводах, как Fuji Electric, AIT Japan, Edison-Opto и других. Металлический профиль проходит пескоструйную и 4-ех ступенчатую химическую очистку, затем окрашивается в два слоя с добавлением "металлика" красками американской компании DuPont и лакируется. Для производства пластика используются только чистые "свежие" пластмассы (акрилонитрил-бутадиен-стирен ABS, поливинилхлорид RAU-PVC 1202), в то время как подавляющее большинство других производителей применяют более дешевые переработанные пластмассы, вредные для здоровья из-за повышенного выделения таких веществ как фосген и различных диоксинов (группа канцерогенов). Качество, безопасность и соответствие самым жестким экологическим стандартам продукции OXYGEN FITNESS™ подтверждено следующими сертификатами: международный стандарт в области управления производством ISO 9001, европейский стандарт безопасности потребителей и окружающей среды CE, немецкий стандарт качества и безопасности GS TÜV, японский стандарт безопасности SG. Покупая оборудование OXYGEN FITNESS™, Вы не только получаете высококачественный продукт, но и проявляете заботу о собственном здоровье и окружающей среде.*

*Оригинальная идея – Neotren GmbH, Германия. Проектирование – конструкторское бюро Sportech E.L., Тайвань. Дизайн – дизайнерская студия Skrekkggle, Норвегия.*

---

Назначение	домашнее
Рама	высокопрочная с двухслойной покраской "металлик" и лакировкой
Система нагружения	электромагнитная (генератор) magicFLOW™ FRONT PLUS GENERATOR
Кол-во уровней нагрузки	16 (10-350 Ватт)
Маховик	инерционный вес 30.8 кг. (собственный вес 14.0 кг.)
Педальный узел	трехкомпонентный дисковый с реверсивным ходом
Педали	антискользящие
Расстояние между педалями	9 см (супермалый Q-Фактор E.S.Q.F.™)
Длина шага	480 мм.
Наклон	нет
Ролики	сдвоенные (2x2) из высококачественного полиуретана
Направляющие	стальные, с хромированными накладками
Измерение пульса	сенсорные датчики, беспроводной Polar™ (рекомендован Polar T34) / Oxygen™ приемник
Консоль	5.5 дюймовый (14 см.) цветной многофункциональный LCD дисплей
Показания консоли	профиль, время, дистанция, калории, обороты в мин., пульс, уровни, Ватты, фитнес-тест (Recovery), жиροанализатор (Body Fat)
Кол-во программ	16 (в т.ч. пульсозависимые)
Спецификации программ	ручной режим, склон, холмы, подъем в гору 1 и 2, гора 1, затяжной подъем, снижение веса, гора 2, сжигание жира, выносливость, общеукрепляющая, интервалы, 4 пульсозависимые, Ватты, 4 пользовательские
Статистика тренировок	нет
Мультимедиа	нет
Интеграция	нет
Интернет	нет
Язык(и) интерфейса	английский
Вентилятор	нет
Транспортировочные ролики	есть
Компенсаторы неровностей пола	есть
Складывание	нет
Размер в рабочем состоянии (Д*Ш*В)	172*64*173 см.
Вес нетто	67 кг.
Вес брутто	78 кг.
Макс. вес пользователя	160 кг.
Питание	автономно от сети / сеть 220 Вольт (опционально)
Энергосбережение	есть
Гарантия	2 года
Производитель	Neotren GmbH, Германия
Страна изготовления	КНР

Теги: [Домашние эллиптические тренажеры](#), [Эллиптические тренажеры Oxygen](#)



Строгий элегантный дизайн от норвежской студии Strekkogle



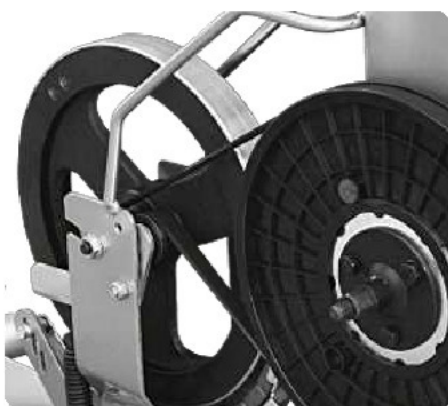
Пластик и металл окрашен красками американской DuPont



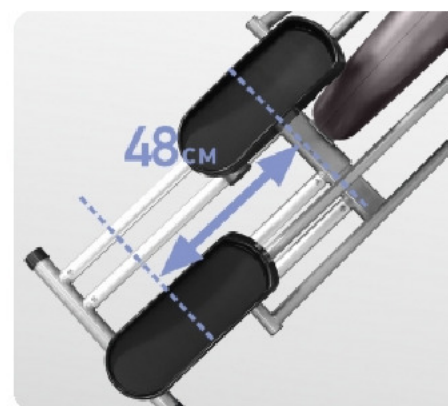
Только "свежие" переработанные пластмассы



Цветной LCD дисплей диагональю 14 см.

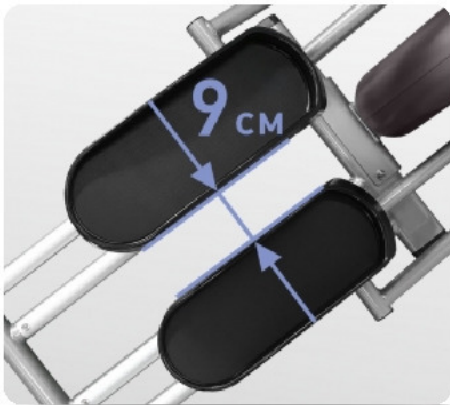


Элементы электромагнитной приводной системы magicFLOW™ FRONT PLUS



Длина шага 48 см





Расстояние между педалями 9 см



Антискользящие педали



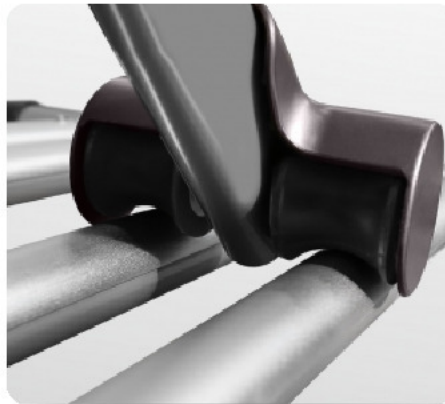
Сенсорные датчики пульса



Усиленная рама с четырьмя направляющими



Транспортировочные ролики



Сдвоенные полиуретановые ролики



Подставка для бутылки



Компенсаторы неровностей пола



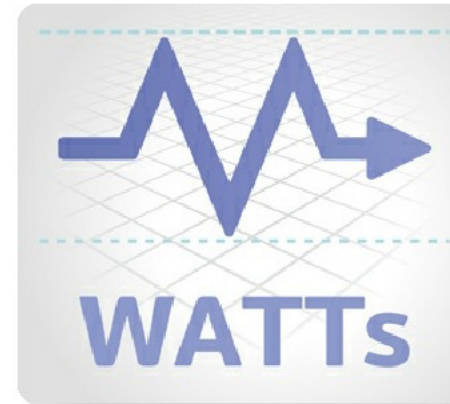
Подставка под планшет или смартфон



Встроенный в консоль беспроводной приемник частоты сердечного пульса



Пульсозависимые программы



Ватт-фиксированная программа



ВМЕСТЕ С ЭТИМ ТОВАРОМ ПОКУПАЮТ:

Режим жиранализатора Body Fat для определения комплекции организма

Recovery (оценка восстановления пульса)

Обязательные сертификаты: европейский CE, немецкий GS TÜV, японский SG



**POLAR T34 WIRELESS HR TRANSMITTER НАГРУДНЫЙ ПЕРЕДАТЧИК ПУЛЬСА**

Нагрудный телеметрический передатчик частоты сердечного ритма POLAR T34 WIRELESS HR TRANSMITTER предназначен для беспроводной передачи данных ЧСП от пользователя к тренировочному компьютеру.



3 290 руб.



Ожидается, 16.03.2021

КУПИТЬ

**OXYGEN FITNESS WIRELESS HR TRANSMITTER НАГРУДНЫЙ ПЕРЕДАТЧИК ПУЛЬСА**

Нагрудный телеметрический передатчик частоты сердечного ритма OXYGEN FITNESS WIRELESS HR TRANSMITTER предназначен для беспроводной передачи данных ЧСП от пользователя к тренировочному компьютеру.



1 990 руб.



В наличии

КУПИТЬ