

Инструкция

Эллиптический тренажер Applegate X23 M

Полезные ссылки:

[Эллиптический тренажер Applegate X23 M - смотреть на сайте](#)

[Эллиптический тренажер Applegate X23 M - читать отзывы](#)

APPLEGATE X23 M Эллиптический тренажер



Цена: 37 990 руб.

Склад: Москва - Ожидается, 26.03.2021

APPLEGATE X23 M относится к классу магнитных эллиптических тренажеров с переднерасположенным приводом. Расположенный спереди маховик позволяет значительно лучше настроить общую траекторию движения, уменьшить расстояние между педалями и проще добиться увеличения длины шага. В конечном счете, пользователь получает действительно эффективную и щадящую для суставов тренировку, в то время как эллипсы с заднерасположенным маховиком грешат недостаточной расфокусированной нагрузкой на мышцы бедер и ног и, наоборот, излишним давлением на колени.

Для APPLGATE X23 M длина шага составляет 42 см. Это достаточная величина для начинающих и продвинутых пользователей ростом до 185 см. Расстояние между педалями (так называемый "малый Q-Фактор S.Q.F. ") равно 17 см. Магнитная система нагружения по технологии bio-Flow Front обеспечивает биомеханически правильное педалирование и корректное распределение нагрузки по всей траектории движения. За высокое качество кручения отвечает трехкомпонентный педальный узел и сбалансированный маховик с инерционным весом 22 кг.

В рукоятки эллипсоида встроены сенсорные датчики пульса. Тренажер удобно перемещать благодаря двум транспортировочным роликам, а точное горизонтальное положение обеспечивают компенсаторы неровностей пола. Черно-белый LCD-дисплей диагональю 9 см одновременно выводит на экран различные параметры тренировки - время, дистанцию, скорость, калории и пульс. На подставку консоли можно поставить планшет или смартфон - это хороший способ справиться с однообразием тренировок. Конструкция рамы рассчитана на комфортную тренировку пользователей весом до 120 кг.

К числу дополнительных характеристик эллипсоида относятся такие опции как транспортировочные ролики и компенсаторы неровностей пола. Таким образом, переместить изделие из одного места в другое не составит большого труда даже для хрупкой девушки, а компенсаторы позволят отрегулировать положение ножек на неровной поверхности.

Назначение	домашнее
Тип рамы	усиленная
Профиль рамы	антикоррозийная обработка, покраска в один слой
Тип пластика	АБС-пластик из исходного сырья
Регулировка угла наклона	нет
Система амортизации	нет
Система нагружения	магнитная bio-Flow™ Front
Кол-во уровней нагрузки	8
Маховик	22 кг (инерционный вес)
Тип сочленений	втулки и подшипники
Педальный узел	трехкомпонентный с реверсивным ходом
Педали	антискользящие, увеличенного размера
Расстояние между педалями	17 см (малый Q-Фактор S.Q.F.™)
Длина шага	42 см
Измерение пульса	сенсорные датчики
Консоль	черно-белый LCD-дисплей диагональю 9 см
Показания консоли	время, дистанция, скорость, калории, пульс
Общее количество программ	программы отсутствуют
Тренировочные программы	нет
Пульсозависимые программы	нет
Пользовательские программы	нет
Ватт-программы	нет
Ручной режим	8 положений магнитной регулировки
Мультимедиа	нет
Разъемы	нет
Интеграционные технологии	нет
Интернет	нет
Язык(и) интерфейса	английский
Вентилятор	нет
Подставка под планшет	есть
Зарядка смартфона	нет
Транспортировочные ролики	есть
Компенсаторы неровностей пола	есть
Складывание	нет
Размер в сложенном виде (Д*Ш*В)	нет
Размер в рабочем состоянии (Д*Ш*В)	150*53*163 см
Упаковка	1 коробка (прочный прессованный картон и пенопластовые формы)
Габариты	114*44*71 см
Объем	0,3564 куб. м
Вес нетто	50 кг
Вес брутто	57 кг
Макс. вес пользователя	120 кг
Питание	не требует подключения к сети
Энергосбережение	есть
Производитель	Jörgen Svensson, Швеция
Страна изготовления	КНР

Теги: [Домашние эллиптические тренажеры](#), [Эллиптические тренажеры AppleGate](#)



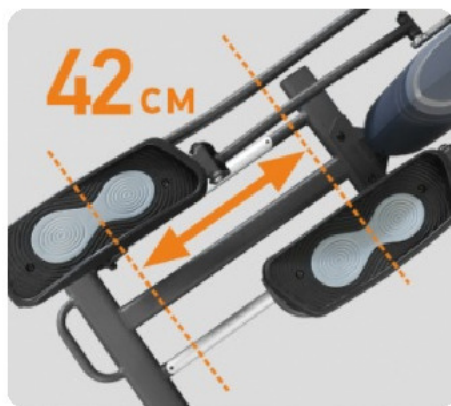
ЧЕРНО-БЕЛЫЙ LCD-ДИСПЛЕЙ ДИАГОНАЛЬЮ 9 CM



Приводная система bio-Flow™ Front



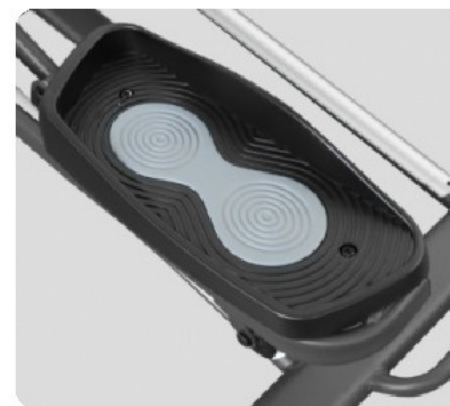
8 положений магнитной регулировки



ДЛИНА ШАГА 42 CM



МАЛЫЙ Q-ФАКТОР S.Q.F.™ (17 CM)



АНТИСКОЛЬЗЯЩИЕ ПЕДАЛИ УВЕЛИЧЕННОГО РАЗМЕРА



КОМПЕНСАТОРЫ НЕРОВНОСТЕЙ ПОЛА



ТРАНСПОРТИРОВОЧНЫЕ РОЛИКИ



СЕНСОРНЫЕ ДАТЧИКИ ПУЛЬСА



ПОДСТАВКА ПОД ПЛАНШЕТ ИЛИ СМАРТФОН