

# **Инструкция**

## **Эллиптический тренажер Carbon Fitness E109**

Полезные ссылки:

[Эллиптический тренажер Carbon Fitness E109 - смотреть на сайте](#)

[Эллиптический тренажер Carbon Fitness E109 - читать отзывы](#)



# E109

Эллиптический тренажёр



РУКОВОДСТВО ПОЛЬЗОВАТЕЛЯ

## **Уважаемый покупатель!**

Поздравляем с удачным приобретением! Вы приобрели современный эллиптический тренажёр CARBON FITNESS E109, который, как мы надеемся, станет Вашим лучшим помощником. Он сочетает в себе передовые технологии и современный дизайн.

Постоянно используя этот тренажер, Вы сможете укрепить сердечно-сосудистую систему и приобрести хорошую физическую форму. Надеемся, что данная модель удовлетворит все Ваши требования.

Прежде чем приступить к эксплуатации тренажера, внимательно изучите настоящее руководство и сохраните его для дальнейшего использования. В случае возникших дополнительных вопросов обратитесь к продавцу или в сервисный центр, который проконсультирует Вас и поможет устранить возникшую проблему.

Обязательно сохраняйте инструкцию по эксплуатации, это поможет Вам по прошествии времени вспомнить о функциях тренажера и правилах его использования.

Если у Вас возникли какие-либо вопросы по эксплуатации данного тренажера, свяжитесь со службой технической поддержки или уполномоченным дилером, у которого Вы приобрели тренажер.

## Меры безопасности

### Внимание!

Перед тем как приступить к тренировкам настоятельно рекомендуем пройти полное медицинское обследование, особенно если у Вас есть наследственная предрасположенность к повышенному давлению или сердечно-сосудистым заболеваниям. Неправильное или чрезмерно интенсивное выполнение упражнений может повредить Вашему здоровью.

Тренажер предназначен для домашнего использования. В целях обеспечения безопасности и надежной работы оборудования перед использованием тренажера ознакомьтесь с инструкцией.

При использовании тренажера следует соблюдать следующие базовые меры предосторожности:

- **ОСТОРОЖНО!** Во избежание удара током отключайте тренажер от сети после окончания использования и перед чисткой;
- **ВНИМАНИЕ!** Не следует оставлять включенный тренажер без присмотра во избежание удара током. Если тренажер не используется или производится его ремонт, установка или снятие комплектующих, отключите его от сети;
- Используйте тренажер только по назначению, описанному в данном руководстве. Во избежание получения травм используйте только те аксессуары, которые рекомендованы производителем;
- Во избежание травм и удара током не вставляйте какие-либо предметы в отверстия на тренажере;
- Не снимайте кожухи консоли. Ремонт тренажера должен производиться только сотрудниками сервисного центра;
- Не используйте тренажер, если заблокированы вентиляционные отверстия. Поддерживайте их в чистоте, удалите скапливающуюся пыль, волосы и т.д.;
- Не используйте тренажер, если у него повреждены шнур питания или вилка, если он работает некорректно, был поврежден или побывал в воде. Доставьте тренажер в сервисный центр для осмотра и ремонта;
- Не перемещайте тренажер за шнур питания и не используйте шнур как ручку;
- Шнуры питания не должны соприкасаться с нагревающимися поверхностями;
- Дети и лица с ограниченными возможностями могут находиться рядом с включенным тренажером или использовать его только под наблюдением;
- Тренажер не предназначен для использования вне помещения;
- Не пользуйтесь тренажером в местах, где распыляются аэрозоли или осуществляется подача кислорода;
- Для отключения переведите тумблеры включения/выключения в положение «выкл.(OFF)», а затем отключите шнур питания из розетки;
- Подключайте тренажер только к заземленной розетке;
- Не подставляйте руки под движущиеся части тренажера, следите, чтобы ваша

одежда не попала в движущиеся части тренажера;

- Тренажер не имеет шестерни холостого хода. Скорость движения педалей должна снижаться постепенно;
- Будьте осторожны при подходе к тренажеру и спуске с него. Опустите соответствующую педаль в нижнее положение и дождитесь полной остановки тренажера.

**ОСТОРОЖНО!** Если вы почувствовали боль в груди, тошноту, головокружение или одышку, немедленно ПРЕКРАТИТЕ занятия на тренажере. Прежде чем возобновлять тренировки обратитесь за консультацией к врачу.

### **Транспортировка и эксплуатация тренажера:**

1. Тренажер должен транспортироваться только в заводской упаковке;
2. Заводская упаковка не должна быть нарушена;
3. При транспортировке тренажер должен быть надежно защищен от дождя, влаги, атмосферных осадков, механических перегрузок.

### **Хранение тренажера**

Тренажер рекомендуется хранить и использовать только в сухих отапливаемых помещениях со следующими значениями:

1. Температура: +10-+35С;
2. Влажность: 50-75%.

Если Ваш тренажер хранился при низкой температуре или в условиях высокой влажности (имеет следы конденсации влаги), необходимо перед эксплуатацией выдержать его в нормальных условиях не менее 2–4 часов, и только после этого можно приступить к эксплуатации.

## Настройка оборудования

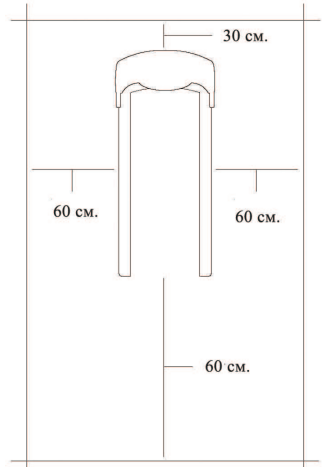
### ВЫБОР МЕСТА ДЛЯ ТРЕНАЖЕРА

Место, где установлен тренажер, должно быть хорошо освещенным и проветриваемым. Установите тренажер на твердой, ровной поверхности, так, чтобы расстояние от стены или других предметов было достаточным (свободное пространство должно быть не менее 60 см по бокам, не менее 30 см перед оборудованием, не менее 60 см позади него).

Свободное пространство сзади тренажера обеспечит вам комфортный подход к тренажеру и спуск с него.

Если вы ставите тренажер на ковер, необходимо подложить под него коврик из твердого пластика, чтобы предохранить ковер и оборудование от возможных повреждений.

Не размещайте тренажер в помещениях с высокой влажностью, например, рядом с парной, сауной или закрытым бассейном. Водяные пары или хлор могут отрицательно повлиять на электронные и другие компоненты тренажера. Рекомендуется устанавливать тренажер в комфортном помещении.



### РЕКОМЕНДАЦИИ ПО СБОРКЕ

Перед сборкой тренажера тщательно изучите ее последовательность и выполняйте все рекомендации. Используйте для сборки приложенный или рекомендуемый инструмент. Убедитесь, что в наличии имеются все детали и они не повреждены. Не прикладывайте чрезмерных усилий к инструменту во избежание травм и повреждения элементов конструкции тренажера. Сначала соберите все детали тренажера, не до конца затянув гайки и болты, и, убедившись, что конструкция собрана правильно, затяните их до конца.

## **Техническое обслуживание/ Гарантия/ Ремонт**

### **ЧИСТКА ЭЛЛИПТИЧЕСКОГО ТРЕНАЖЕРА**

Профилактическое обслуживание и ежедневная чистка оборудования продлят срок его эксплуатации и помогут сохранить его внешний вид.

При этом важно соблюдать следующие рекомендации:

- Перед любым обслуживанием обязательно отключайте тренажер от электрической сети. К обслуживанию можно приступать примерно через минуту, после полного обесточивания внутренних электрических цепей тренажера;
- Защищайте тренажер от попадания прямого солнечного света, в противном случае возможно выцветание пластиковых деталей;
- Тренажер необходимо устанавливать в сухом месте;
- Для чистки используйте мягкую хлопчатобумажную ткань;
- Не применяйте абразивные препараты, агрессивные жидкости для чистки рабочих поверхностей тренажера, такие как ацетон, бензин, уайт-спириты, бензол и их производные во избежание повреждения лакокрасочных покрытий и пластиковых деталей. Для ухода рекомендуется применять слегка смоченную нейтральным раствором моющей жидкости (мыльный раствор) ткань с последующей протиркой сухой тканью;
- После каждого использования тренажера протирайте педали, рукоятки, датчики пульса и поручни;
- Не допускайте попадания жидкости на тренажер. Это может привести к его повреждению или возникновению угрозы поражения электротоком;
- Проверяйте ход и надежность крепления педалей;
- Если тренажер неустойчив и «качается», выровняйте его с помощью регулировочных ножек;
- Регулярно выполняйте уборку территории вокруг тренажера.

### **ПРОВЕРКА ТРЕНАЖЕРА НА ПРЕДМЕТ ПОВРЕЖДЕНИЯ ДЕТАЛЕЙ**

**НЕ ИСПОЛЬЗУЙТЕ** тренажер, если он поврежден или имеет сломанные или изношенные детали. Используйте только те запасные части, которые поставляются заводом-изготовителем оборудования.

### **РЕГУЛЯРНО ПРОВОДИТЕ ТЕХНИЧЕСКОЕ ОБСЛУЖИВАНИЕ ТРЕНАЖЕРА.**

Оно является залогом бесперебойной работы оборудования и сохранения гарантийных обязательств. Необходимо проводить регулярный осмотр тренажера. Дефектные детали следует немедленно заменять. Не следует использовать некорректно работающее оборудование до проведения ремонта. Обслуживание и ремонт должны проводиться только лицами, обладающими необходимой квалификацией.

## **ПРАВИЛА УХОДА И ТЕХНИЧЕСКОГО ОБСЛУЖИВАНИЯ**

### **ЕЖЕДНЕВНОЕ ОБСЛУЖИВАНИЕ**

- Рекомендуем вам ежедневно протирать тренажер влажной тканью с мягким чистящим средством (мыльный раствор) , не содержащим этилового или нашатырного спирта.

### **ЕЖЕНЕДЕЛЬНОЕ ОБСЛУЖИВАНИЕ**

- Проверить горизонтальное положение тренажёра. В случае необходимости выровняйте его с помощью регулируемых ножек по уровню пола.
- Протереть детали тренажёра: консоль, поручни, направляющие роликов от пыли, грязи и пота.

### **ЕЖЕМЕСЯЧНОЕ ОБСЛУЖИВАНИЕ**

- Проверьте затяжку винтов на всех соединениях.
- Убедитесь в отсутствии люфта после затяжки винтов.
- Пропылесосьте пространство под и вокруг тренажёра.
- Удалите грязь из-под резиновых накладок в педалях.

### **ЕЖЕКВАРТАЛЬНОЕ ОБСЛУЖИВАНИЕ**

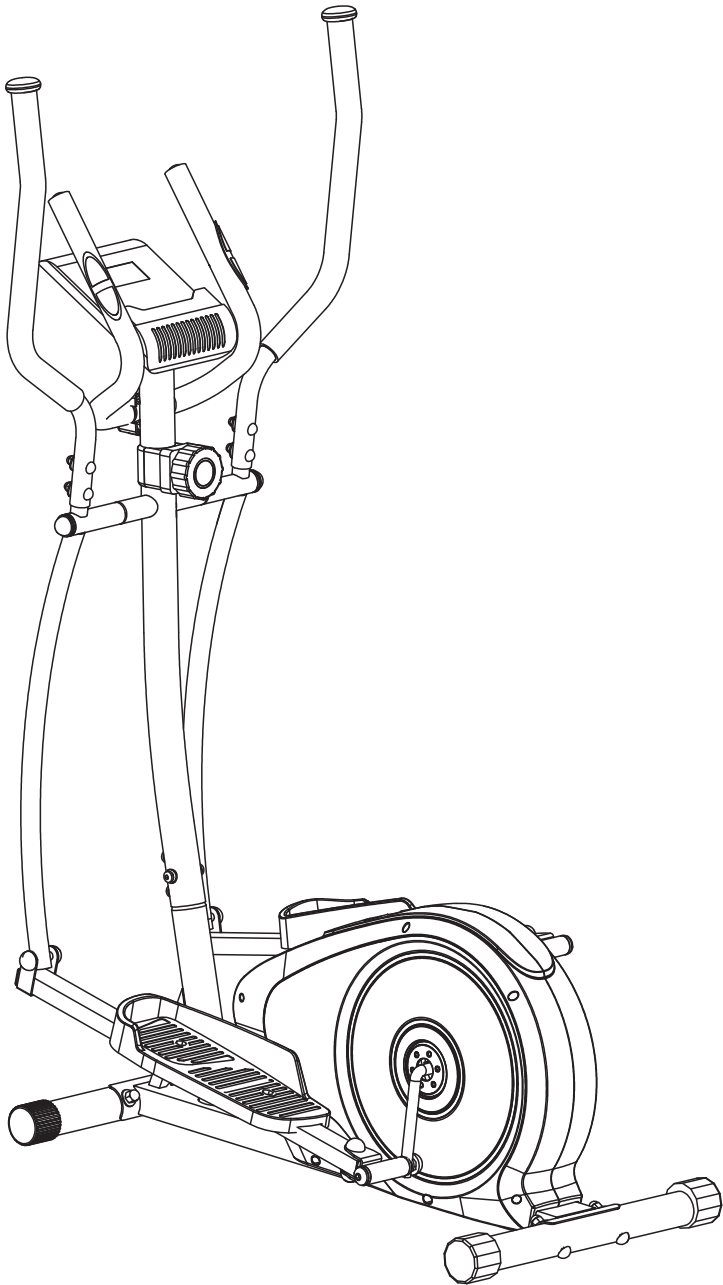
- Снимите пластиковые кожухи и смажьте шарнирные соединения рычагов педалей и поручней (рекомендуется использовать тефлоновую смазку).
- Снимите защитный кожух. Проверьте состояние и натяжение приводного ремня. В случае необходимости замените ремень или отрегулируйте натяжение ремня.

**Тренажёр предназначен для домашнего использования.**





# Инструкции по сборке и эксплуатации



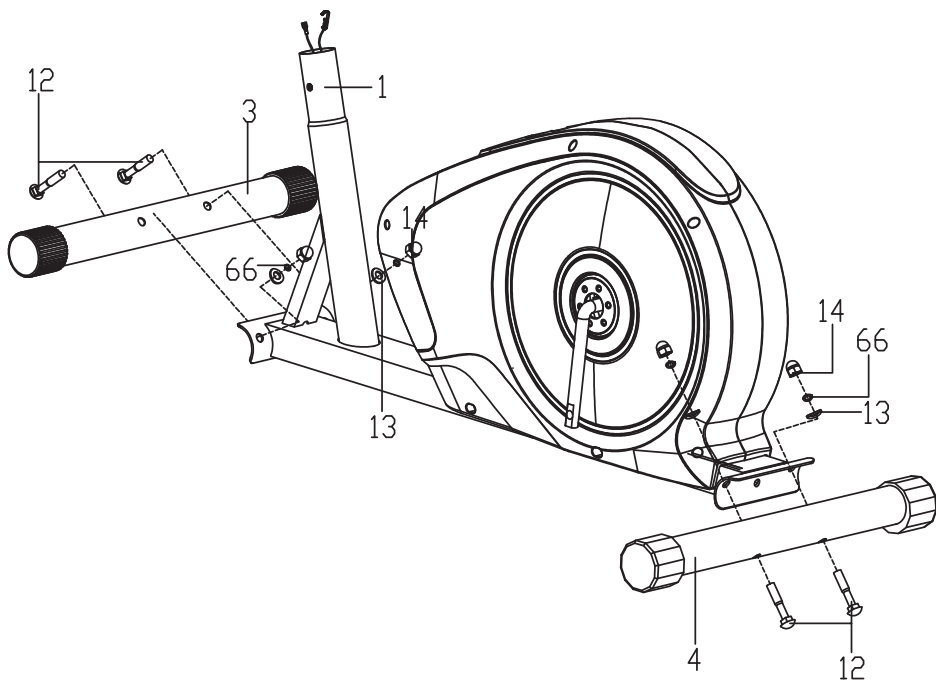
# Инструкция по сборке

## Внимание:

Убедитесь, что вокруг тренажера достаточно свободного места для сборки. Используйте предоставленные в комплекте инструменты. Перед началом сборки проверьте все детали и оборудование. Рекомендуется, чтобы данный тренажер собирали два или более человека во избежание возможных травм.

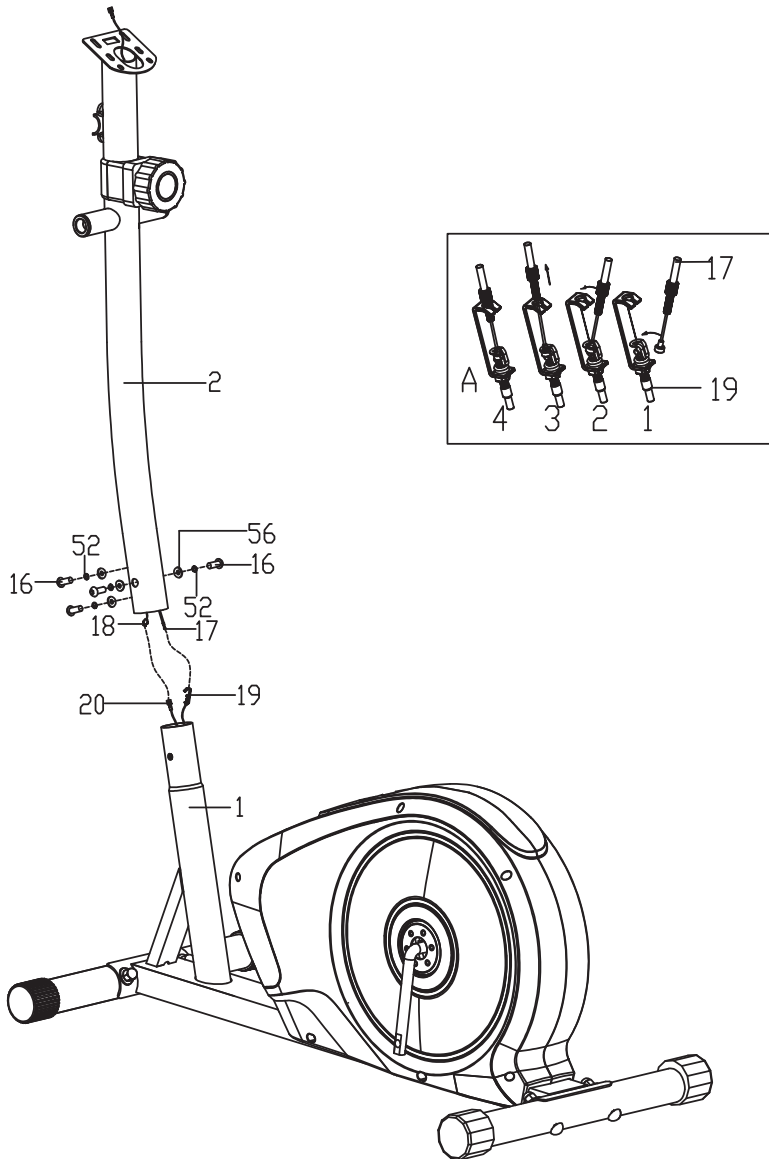
## ШАГ 1

Закрепите передний стабилизатор (3) и задний стабилизатор (4) на основной раме (1) с помощью болта (12), пружинной шайбы (66), изогнутой шайбы (13) и гайки (14).



## ШАГ 2

Как следует соедините сигнальный кабель (20) с кабелем (18), а затем соедините трос регулятора нагрузки (19) с тросом регулятора нагрузки (17), как показано на рисунке. Закрепите переднюю стойку (2) на основной раме (1) с помощью шестигранного винта (16), пружинной шайбы (52), изогнутой шайбы (56).



### ШАГ 3

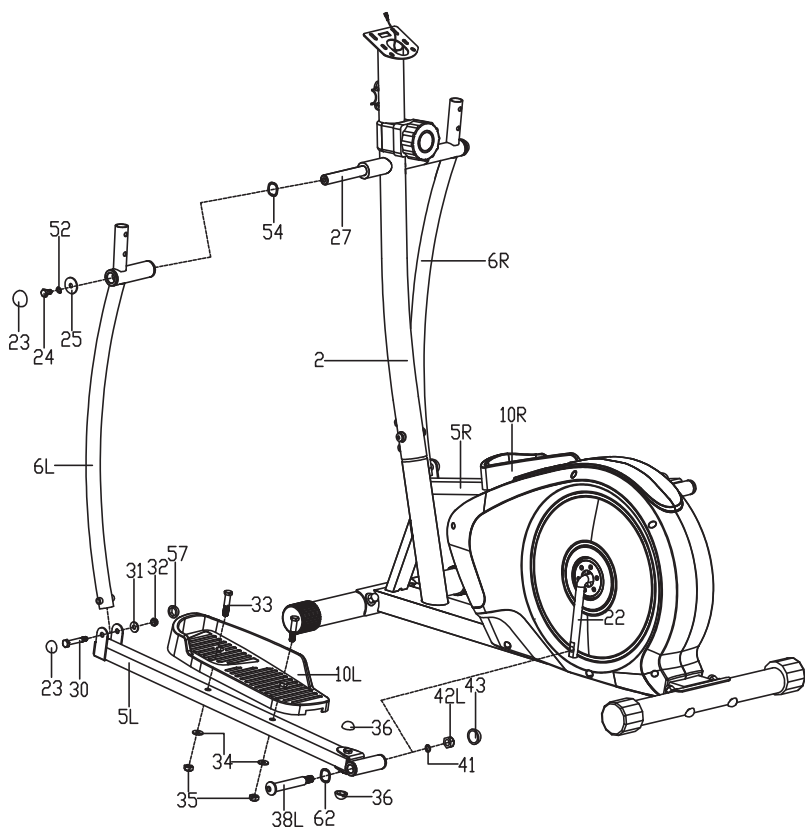
А: Прикрепите нижний поручень (6L) к передней стойке (2) с помощью шестигранного болта (24), пружинной шайбы (52), плоской шайбы (25), шайбы (54) и вала (27), как показано на рисунке. Не затягивайте детали.

В: Прикрепите шарнир вместе с ножной стойкой (5L) к кривошипу (22) с помощью болта опоры педали (38 L), шайбы (62), пружинной шайбы (41) и нейлоновой гайки (42L), как показано на рисунке. Не затягивайте детали.

С: Соедините нижний поручень (6L) с основанием педали (5L) с помощью шестигранного болта (30), плоской шайбы (31) и нейлоновой гайки (32). Затяните шестигранный болт (24), (30) и нейлоновую гайку (42L). Затяните гайки (23), (57), (43), (36).

Д: Прикрепите основание педали (5R) и нижний поручень (6R) к рукоятке (22) и стойке руля (2) таким же образом.

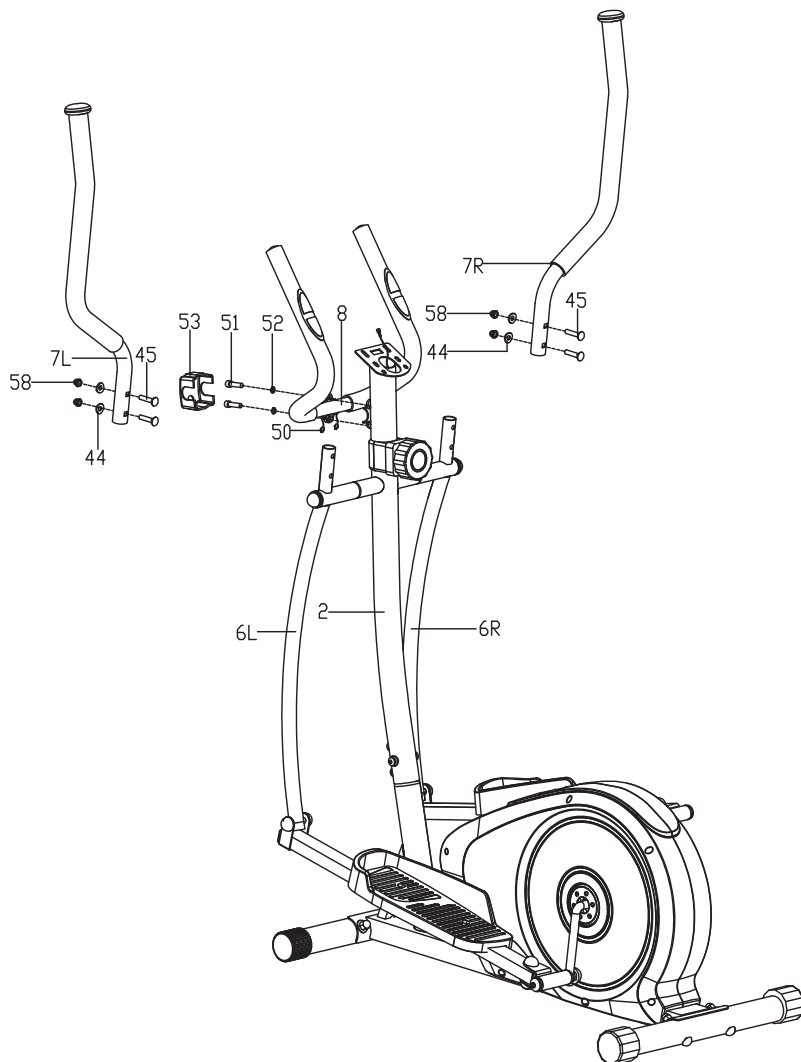
Е: Закрепите педали (10L/R) на основаниях педали (5L/R) с помощью шестигранного болта (33), плоской шайбы (34) и нейлоновой гайки (35).



## ШАГ 4

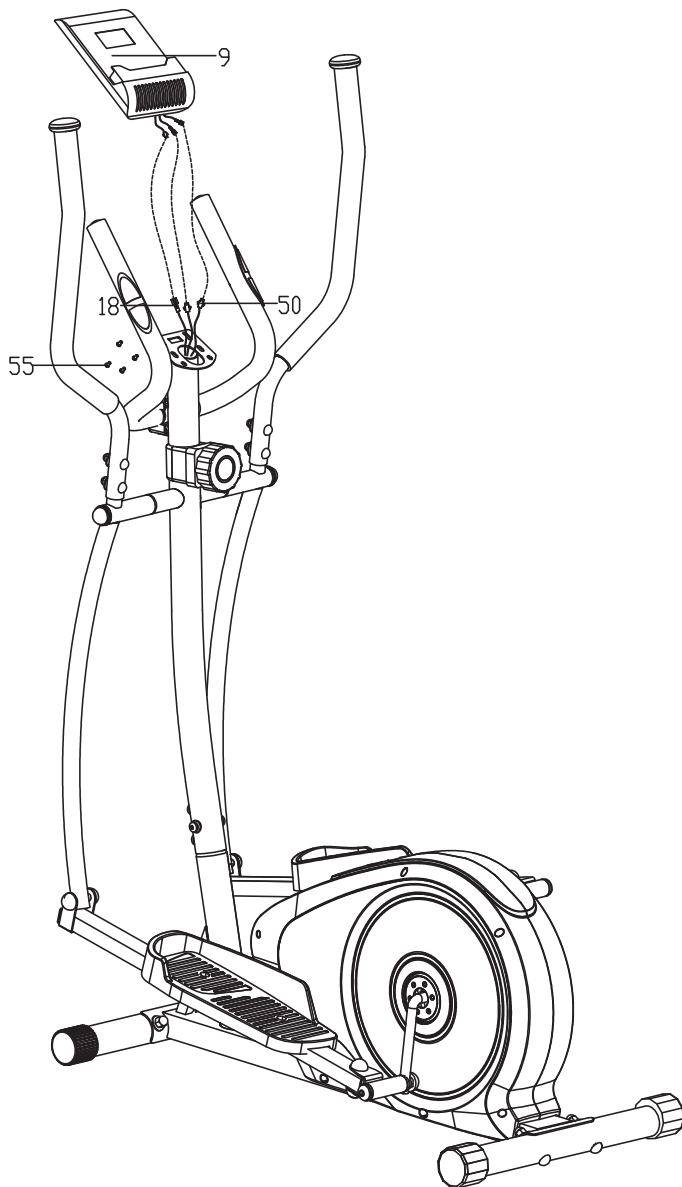
А: Протяните кабель датчика пульса (50) через стойку руля (2), а затем через отверстие кронштейна консоли. Закрепите рукоятки (8) на стойке руля (2) с помощью шестигранного винта (51), пружинной шайбы (52), а затем прикрепите кожух стойки руля (53) в соответствующее положение.

В: Прикрепите верхние поручни (7L/R) к нижним поручням (6L/R) с помощью болта (45), изогнутой шайбы (44) и гайки (58).



## ШАГ 5

Соедините провод датчиков пульса (50) и удлинительный провод (18) с соответствующими проводами консоли (9), а затем закрепите консоль (9) на кронштейне стойки (2) с помощью винта (55).



## Описание тренировочного компьютера



Ваш тренажер оснащен тренировочным компьютером, который обеспечивает контроль основных параметров тренировки.

Дисплей компьютера отображает значения следующих параметров:

ОБОЗНАЧЕНИЕ НА ДИСПЛЕЕ	ОБОЗНАЧЕНИЕ НА КОМПЬЮТЕРЕ	ИЗМЕРЯЕМАЯ ВЕЛИЧИНА, ЕДИНИЦЫ ИЗМЕРЕНИЯ	ИНДИКАЦИЯ
TIME	ВРЕМЯ	Время тренировки, сек	0:00 – 99:59
SPD	СКОРОСТЬ	Условная скорость движения, км/ч	0,00 – 99,9
DISTANCE	ДИСТАНЦИЯ	Условная пройденная дистанция, км	0,00 – 9999
CALORIES	ККАЛ	Затраченная энергия, ккал	0 – 9999
ODO	ОДОМЕТР	Суммарная дистанция, км	0,00 – 9999
PULSE	ПУЛЬС	Частота пульса, измеренная с помощью сенсорных датчиков, уд/мин	40 – 240



Для начала тренировки просто начните вращать педали тренажера.

## Функции клавиш

РЕЖИМ	Выбор режима отображения параметров тренировки
НАСТРОЙКИ	Настройка целевых параметров тренировки (время, дистанция, калории, пульс)
СБРОС	Сброс (обнуление) параметров тренировки

С помощью клавиши РЕЖИМ, вы можете выбрать один из режимов отображения данных:

1. Сканирующий режим. В этом режиме компьютер будет автоматически переключаться на отображение следующего параметра каждые 4 секунды. На дисплее будет отображаться надпись SCAN и обозначение текущего параметра.
2. Стационарный режим. В этом режиме компьютер будет постоянно отображать значение того параметра, который вы выберете. Для переключения к следующему параметру нажмите клавишу РЕЖИМ. На дисплее будет отображаться обозначение текущего параметра.

Для перезагрузки тренировочного компьютера удерживайте клавишу РЕЖИМ в нажатом состоянии 3 секунды.

Для продления срока службы элементов питания компьютер автоматически выключится через 4 минуты после окончания тренировки.

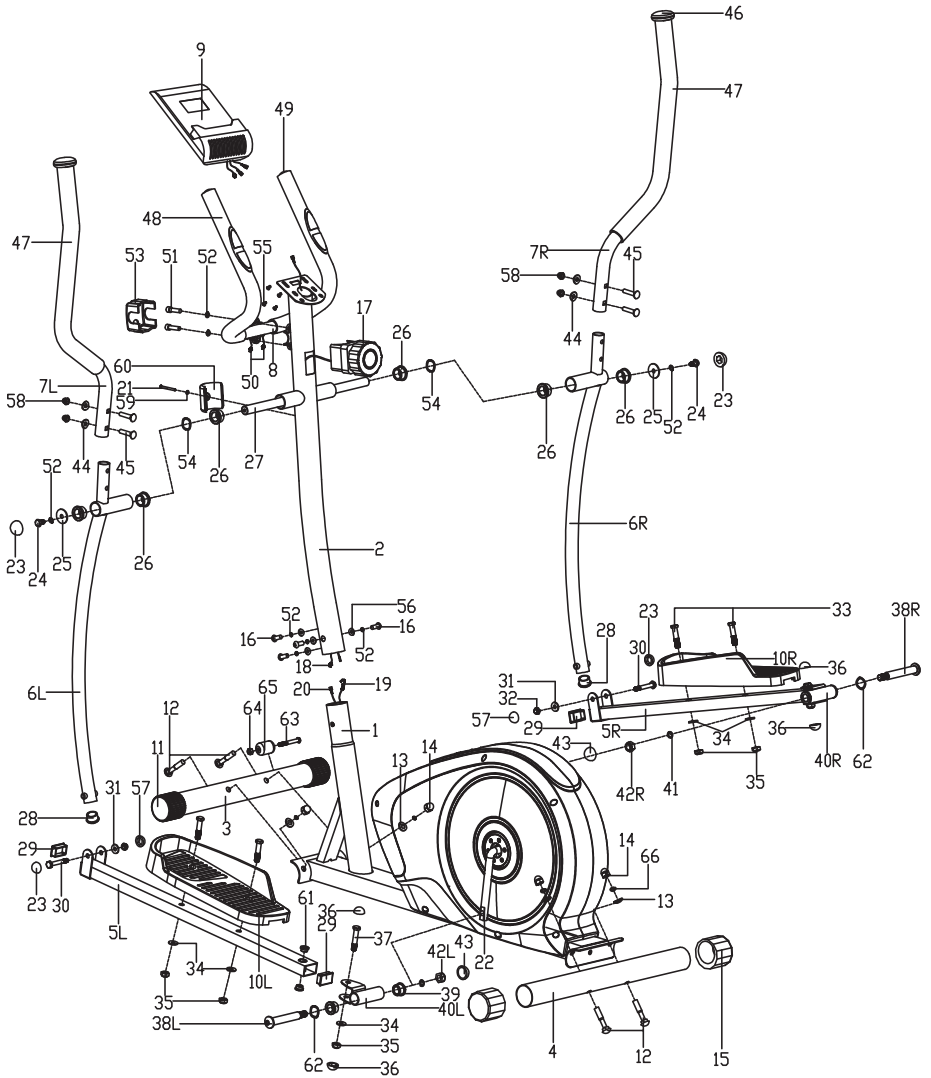
Для корректной работы датчиков пульса необходимо, чтобы ладони плотно, но не слишком сильно обхватывали сенсорные пластины. Работа сенсоров основана на измерении электрического потенциала, поэтому ладони должны быть немного влажными. Избегайте нанесения на ладони кремов и масел, так как они могут создавать пленку, препятствующую измерению. При поступлении сигнала пульса на дисплее компьютера появится символ «сердце». Стабилизация показаний происходит примерно через 10 секунд после начала измерений.

Сенсорные датчики пульса не являются медицинским прибором, их показания следует использовать только в справочных целях для контроля интенсивности тренировки.

Как любое электронное устройство, компьютер вашего тренажера чувствителен к воздействию влаги и ударному воздействию. Для продления срока службы компьютера избегайте резких встрясок и падения тренажера, не эксплуатируйте его в помещениях с чрезмерной влажностью или в условиях, допускающих образование конденсата. Для очистки компьютера используйте мягкую салфетку, смоченную в моющем средстве. Не используйте абразивные и агрессивные очищающие средства.

В случае слабой индикации дисплея требуется заменить батарейки.

# Схема тренажера в разобранном виде:



## Список запчастей:

№	Описание	Кол-во
1	Основная рама	1
2	Стойка руля	1
3	Передний стабилизатор	1
4	Задний стабилизатор	1
5L/R	Ножная стойка (Л/П)	2
6L/R	Нижний поручень (Л/П)	2
7L/R	Верхний поручень (Л/П)	2
8	Рукоятка	1
9	Консоль	1
10L/R	Педаля (Л/П)	2
11	Передняя торцевая крышка	2
12	Болт М10×63	4
13	Изогнутая шайба Ø10×1.5×Ø25×R28	4
14	Гайка М10	4
15	Задняя торцевая крышка	2
16	Винт М8×15	4
17	Контроллер напряжения	1
18	Кабель	1
19	Кабель напряжения	1
20	Кабель датчиков	1
21	Поперечный винт М5×45	1
22	Кронштейн	1
23	Гайка S14	4
24	Шестигранный болт М8×15	2
25	Плоская шайба Ø8.2×Ø32×2	2
26	Втулка Ø32×2.5	6
27	Вал	1
28	Торцевая крышка Ø28×1.5	2
29	Торцевая крышка 40×25×1.5	4
30	Шестигранный болт М8×55	2
31	Плоская шайба d8 ×1.5	2
32	Нейлоновая гайка М8	2

33	Шестигранный болт M10×45	4
34	Плоская шайба d10×1.5	6
35	Нейлоновая гайка M10	6
36	Гайка S16	4
37	Шестигранный болт M10×50	2
38L/R	Болт опоры педали (Л/П)	2
39	Втулка Ø24 ×20×Ø16.1	4
40L/R	Шарнир (Л/П)	2
41	Пружинная шайба Ø13×B2	2
42L/R	Нейлоновая гайка (Л/П)	2
43	Гайка S19	2
44	Изогнутая шайба Ø20 ×d8×2×R16	4
45	Болт M8×40	4
46	Торцевая крышка	2
47	Пенорезиновая накладка на поручни	2
48	Пенорезиновая накладка на рукоятку	2
49	Торцевая крышка Ø25×1.5	2
50	Пульсовый кабель	2
51	Шестигранный болт M8×30	2
52	Пружинная шайба D8	4
53	Кожух стойки руля	1
54	Шайба Ø20×Ø28×0.3	2
55	Поперечный винт	4
56	Изогнутая шайба Ø20×d8.5×R25	4
57	Гайка S13	2
58	Гайка M8	4
59	Плоская шайба D5	1
60	Кожух контроллера напряжения	1
61	Втулка Ø14×10×Ø10.1	4
62	Шайба D17×0.3	2
63	Шестигранный болт M6×L45	2
64	Нейлоновая гайка M6	2
65	Ролик	2
66	Пружинная шайба D10	4

**Внимание:**

Большая часть перечисленного сборочного оборудования была упакована отдельно, но некоторые детали были уже предварительно установлены. В таком случае просто переустановите оборудование, если это будет необходимо.

Ознакомьтесь с отдельными шагами сборки и обратите внимание на все предварительно установленные детали.

## Технические характеристики

Назначение	домашнее
Рама	с обработкой и однослойной покраской
Система нагружения	магнитная
Кол-во уровней нагрузки	8
Маховик	5 кг
Педальный узел	однокомпонентный шатун
Педали	антискользящие, эргономичной формы
Длина шага	290 мм
Измерение пульса	сенсорные датчики на фиксированных поручнях
Консоль	LCD дисплей с монохромной матрицей
Показания консоли	время, скорость, дистанция, расход калорий, пульс, одометр
Кол-во программ	4
Спецификации программ	целевые тренировки по времени, дистанции, расходу калорий, пульсу
Держатель смартфона	есть
Держатель планшета	есть
Транспортировочные ролики	есть
Размер в рабочем состоянии (Д*Ш*В)	116×75×158 см
Вес нетто	31 кг
Вес брутто	35,5 кг
Размеры упаковки	98×32×53 см (упаковка 1 шт. в 1 коробке)
Компенсаторы неровности пола	есть (2 регулируемые опоры)
Держатель бутылки	нет
Макс. вес пользователя	110 кг
Питание	батарейки
Энергосбережение	есть
Гарантия	1 год
Производитель	CARBON FITNESS
Страна изготовления	КНР

Поставщик: ООО «Фитатлон», 115230, Россия, г. Москва, Каширское шоссе, дом 13Б, 5 этаж, комната №31 в помещении №1.

Дата изготовления указана на упаковке тренажера.

Оборудование сертифицировано в соответствии с Техническим Регламентом Таможенного Союза.

\*Производитель оставляет за собой право вносить изменения в конструкцию тренажера, не ухудшающие значительно его основные технические характеристики.

Все актуальные изменения в конструкции либо технических спецификациях изделия отражены на официальном сайте поставщика оборудования ООО «ФИТАТЛОН»: [www.fitathlon.ru](http://www.fitathlon.ru)

Последнюю версию Руководства пользователя можно найти на сайте поставщика ООО «ФИТАТЛОН»: [www.fitathlon.ru](http://www.fitathlon.ru)



### **ВНИМАНИЕ!**

### **ТРЕНАЖЕР ПРЕДНАЗНАЧЕН ДЛЯ ДОМАШНЕГО ИСПОЛЬЗОВАНИЯ!**

Дополнительная информация

Торговая марка: CARBON FITNESS

Модель: E109

Сделано в К.Н.Р.

Импортер и уполномоченная изготовителем организация:

ООО «Фитатлон», 115230, Россия, г. Москва, Каширское шоссе, дом 13Б, 5 этаж, комната №31 в помещении №1

Данный товар реализуется в соответствии с требованиями законодательства Российской Федерации. Для подтверждения даты покупки товара при гарантийном случае или предъявлении иных предусмотренных законом требований, убедительно просим вас сохранять сопроводительные документы (чек, квитанцию, иные документы, подтверждающие дату и место покупки).







