

Инструкция

Эллиптический тренажер DFC Cardio E200

Полезные ссылки:

[Эллиптический тренажер DFC Cardio E200 - смотреть на сайте](#)

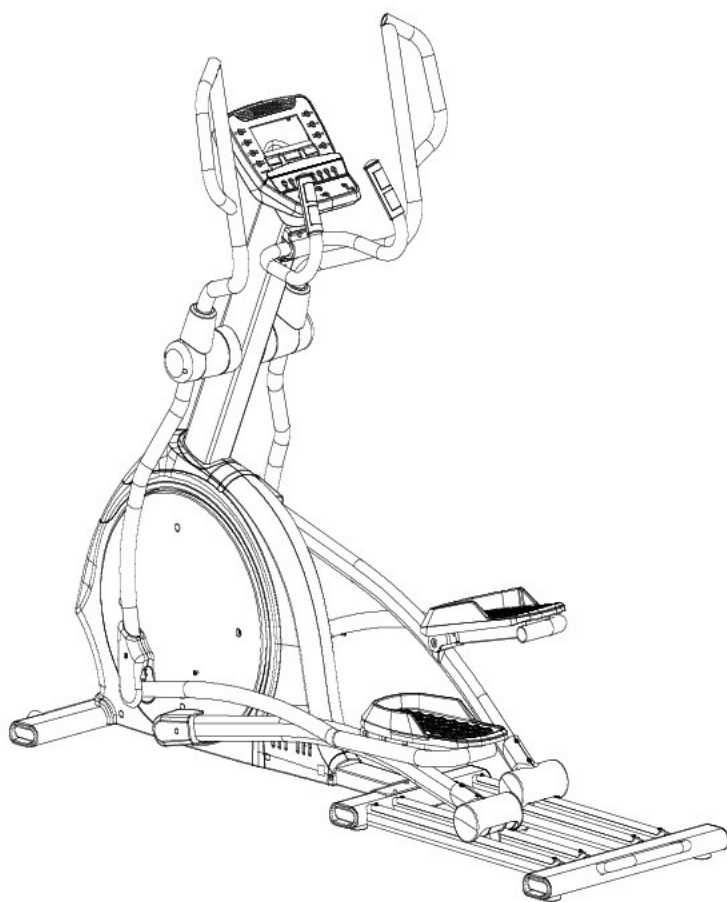
[Эллиптический тренажер DFC Cardio E200 - читать отзывы](#)

Руководство пользователя

ЭЛЛИПТИЧЕСКИЙ ТРЕНАЖЕР

Артикул: E200

Серия (тип): E



EAC

Сохраните это руководство для дальнейшего использования
Прочитайте и следуйте всем инструкциям из данного руководства

Версия А

Благодарим

Благодарим за выбор этого продукта. Продукт поможет вам правильно тренировать мышцы и улучшить физическую форму - и все это в знакомой домашней обстановке.

Меры предосторожности

ВНИМАНИЕ: эллиптический тренажер был разработан и сконструирован с учетом обеспечения максимальной безопасности. Тем не менее следует соблюдать определенные меры предосторожности при использовании тренажера. Перед сборкой и использованием эллиптического тренажера прочтите это руководство. Также следует соблюдать следующие меры предосторожности:

- ◆ Владелец несет ответственность за то, чтобы все пользователи эллиптического тренажера были должным образом проинформированы обо всех мерах предосторожности. Используйте эллиптический тренажер только так, как описано в данном руководстве.
- ◆ Не подпускайте детей и домашних животных к оборудованию. НЕ оставляйте их без присмотра в помещении, где установлен тренажер.
- ◆ Регулярно проверяйте все крепежи и детали. Немедленно замените поврежденные детали.
- ◆ Установите эллиптический тренажер на ровную поверхность, оставив пространство не менее 1,0 м с каждой стороны от тренажера. Чтобы защитить пол или ковер от повреждений, подложите под тренажер коврик.
- ◆ Храните эллиптический тренажер в помещении, вдали от влаги и пыли. Обеспечьте вентиляцию помещения где будет использоваться тренажер. НЕ используйте его в помещении без какой-либо вентиляции.
- ◆ Не кладите никаких острых предметов вокруг тренажера.
- ◆ Надевайте спортивную одежду во время занятий; на надевайте свободную одежду, которая может попасть в подвижные узлы тренажера. Всегда надевайте спортивную обувь для защиты ног во время тренировки.
- ◆ Не кладите руки на движущиеся части во избежание травм.
- ◆ Контролируете скорость вращения педалей.
- ◆ Если вы почувствуете, что тренажер работает не как обычно, немедленно прекратите его использование.
- ◆ Одновременно тренажером могут пользоваться не более одного человека.
- ◆ Если вы чувствуете боль или головокружение во время тренировки, немедленно прекратите тренировку и обратитесь к врачу.

Уведомление о безопасности

Если у вас начал появляться лишний вес или у вас есть указанные ниже симптомы, воспользоваться эллиптическим тренажером можно только после консультации с врачом.

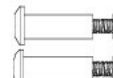
1. Сейчас болит поясница и ноги, поясница, шея болели ранее, ноги, поясница, шея и руки немеют.
2. У вас анаморфический артрит, ревматизм и подагра.
3. У вас остеопороз и другие аномалии.
4. Имеются проблемы с системой кровообращения (болезнь сердца, нарушение крови, гипертония).
5. Затрудненное дыхание.
6. Кардиостимуляторы или иные системы жизнеобеспечения.
7. Саркома.
8. Тромбоз или иные аналогичные проблемы.
9. Диабет или последствия перенесенного диабета.
10. Травмы кожного покрова.
11. Лихорадка, вызванная болезнью (38 °C или выше 38 °C).
12. Аномальный лордоз или кифоз.
13. Беременность или менструальный цикл.
14. Чувствуете физическое недомогание.
15. Неудовлетворительное состояние тела.
16. Использование тренажера в терапевтических целях.
17. Кроме указанных выше симптомов, вы чувствуете другие неприятные физические ощущения.

Может стать причиной травмы или ухудшить состояние здоровья.

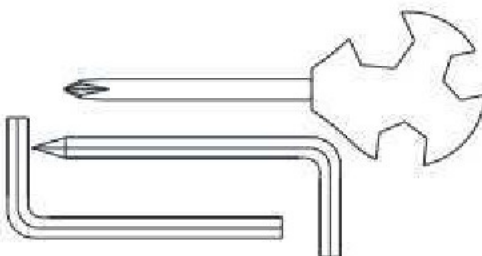
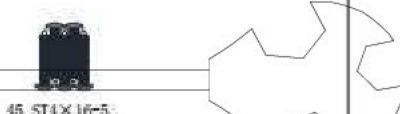
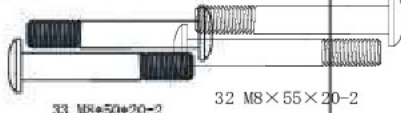
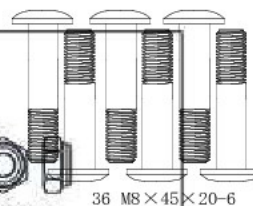
Перед началом какой-либо тренировочной программы проконсультируйтесь с врачом. Это особенно важно для людей старше 35 или людей с уже существующими проблемами со здоровьем. Чтобы снизить риск серьезных травм, прочтите все важные меры предосторожности и инструкции в этом руководстве, а также все предупреждения, расположенные на эллиптическом тренажере, перед его использованием.

Замечания по сборке

E20-V7



8201



одятся в коробке. Сверьтесь
и понять полный ли комплект
сь к дилеру.

NO.	Наименование	СПЕЦИФИКАЦИЯ	КОЛ-ВО
30	Винт с цилиндрической головкой с внутренним шестигранником	M8*15	10
32	Винт с цилиндрической головкой и полной резьбой	M8*55*20	2
33	Полый винт с внутренним шестигранником	Ф9.4×23.5-M6/M6×12	2
35	Винт с полной резьбой под шестигранник	M8*20	4
36	Винт с половинчатой резьбой	M8*45*20	6
46	Саморез	ST4×20	4
49	Плоская шайба	Ф8.5×Ф25×t2.0	2
50	Плоская шайба	Ф8	6
53	Пружинная шайба	Ф8	4
58	Шестигр. самоконтрящаяся гайка	M8	8
83	Саморез с полукруглой головкой	M5*10	4
118	Винт с полукруглой головкой и крестообразным шлицем	M5*15	4
	L-образный ключ	6×35×80	1
	Ключ рожковый крестообразный	14×17×75	1
	L-образный ключ	5×35×85S (with a cross)	1

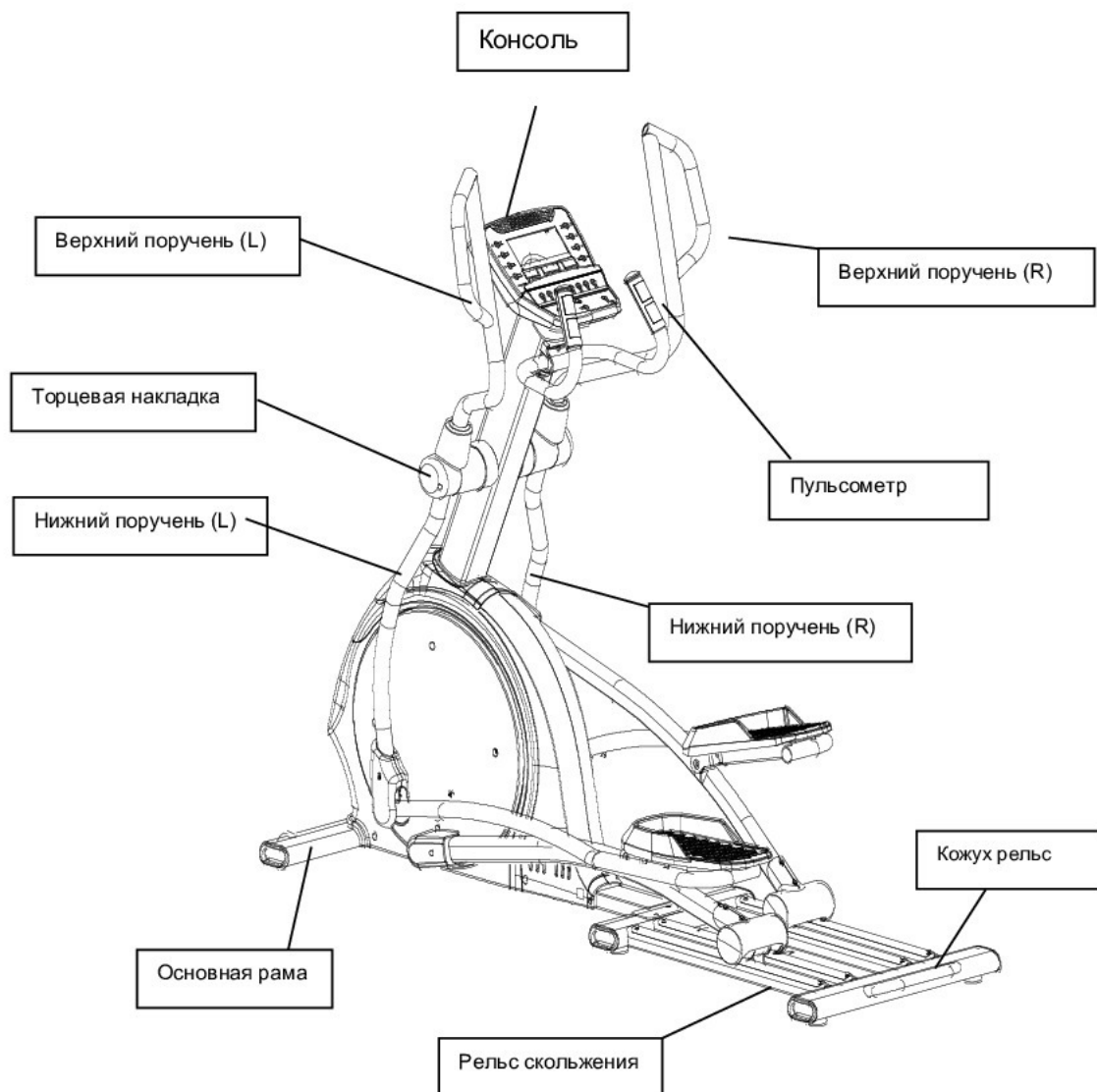
Соберите свои инструменты

Прежде чем приступить к сборке тренажера, соберите необходимые инструменты. Наличие всего оборудования под рукой сэкономит время и сделает сборку быстрой и беспроблемной.

Очистите рабочее пространство

Убедитесь, что вокруг достаточно свободного пространства для сборки тренажера. Убедитесь, что вокруг нет ничего, что может нанести вам травму во время сборки. После окончания сборки тренажера убедитесь, что вокруг него достаточно свободного пространства для беспрепятственной работы.

Технические характеристики



Техническая информация

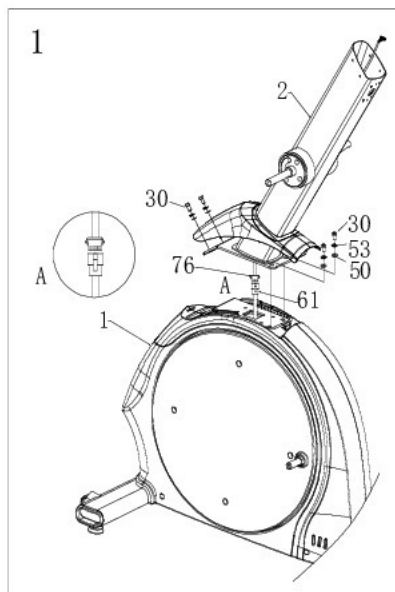
Габариты	разложенный: 2020*750*1740мм
Максимальный вес пользователя	150 кг
Сопротивление	0-24

* МЫ ОСТАВЛЯЕМ ЗА СОБОЙ ПРАВО ИЗМЕНИТЬ ПРОДУКТ БЕЗ ПРЕДВАРИТЕЛЬНОГО УВЕДОМЛЕНИЯ.

ИНСТРУКЦИЯ ПО СБОРКЕ

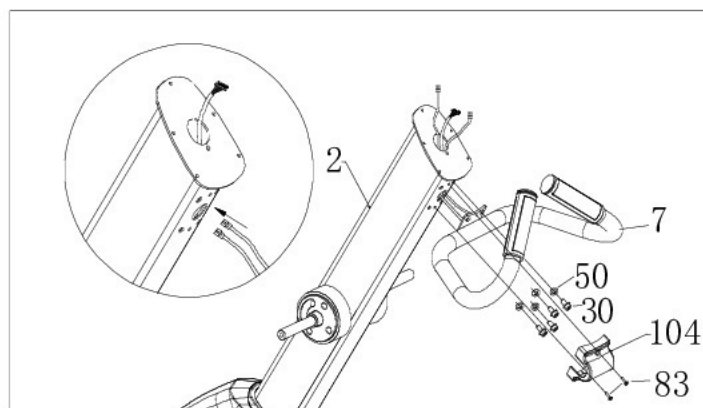
Шаг 1:

1. Соедините соединительный провод мотора (61) с соединительным кабелем стойки (76).
2. Прикрепите вертикальную стойку (2) к основной раме (1) с помощью винта с цилиндрической головкой с внутренним шестигранником (30), плоской шайбы (50) и пружинной шайбы (53)



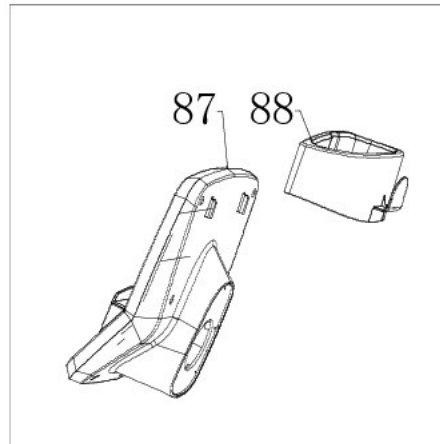
Шаг 2:

1. Прикрепите искривленный поручень с пульсометром (7) к стойке (2) с помощью винта с цилиндрической головкой с внутренним шестигранником (30), плоской шайбы (50).
2. Закрепите накладку на поручень (104) с помощью саморезов с полукруглой головкой (83)



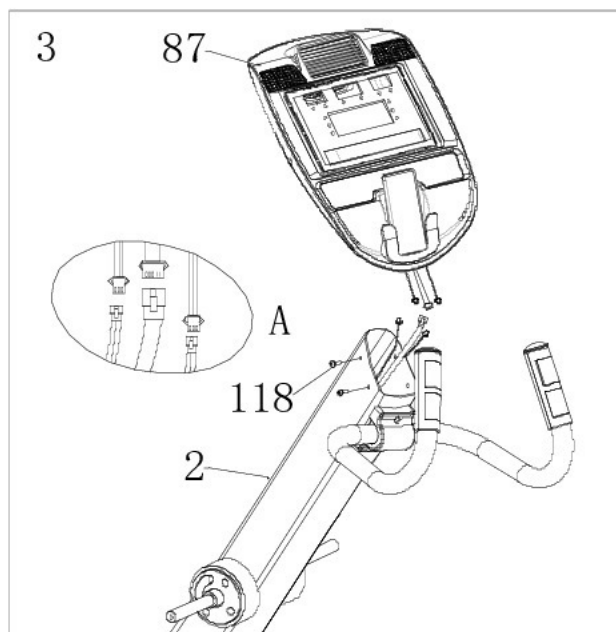
Шаг 3:

1. Вставьте отделение для мелочей (88) в консоль (87)



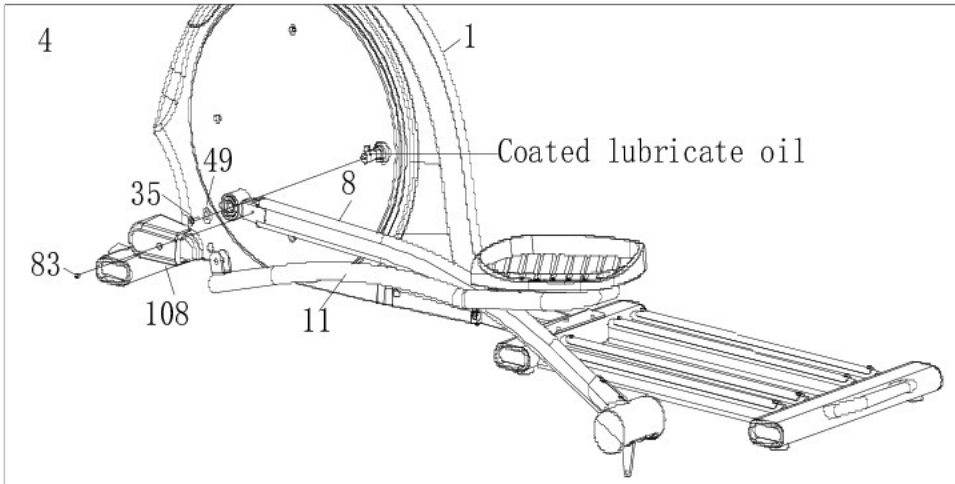
Шаг 4:

1. Соедините провода от стойки (2) с проводами, выходящими из консоли (87).
2. Прикрепите консоль (87) к вертикальной стойке (2) с помощью винта с полукруглой головкой и крестообразным шлицем (118).



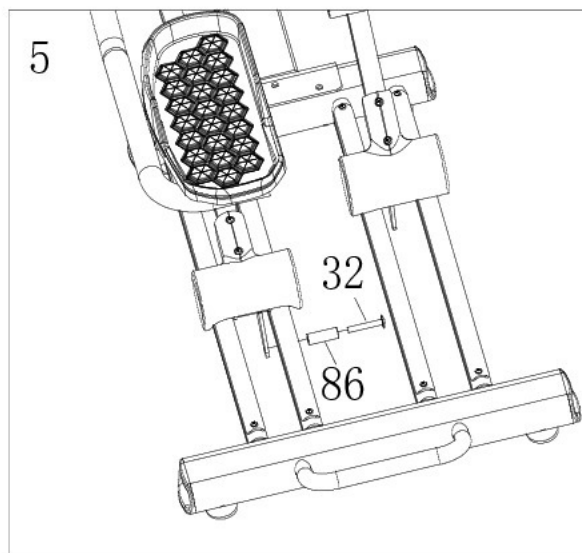
Шаг 5:

1. Сначала нанесите смазку на ось, затем прикрепите левый поворотный рычаг (8) к раме (1) с помощью винта с полной резьбой под шестигранник (35) и плоской шайбы (49).
2. Закрепите декоративную накладку (108) с помощью самореза с полукруглой головкой (83).
3. Прикрепите правый поворотный рычаг аналогичным образом.



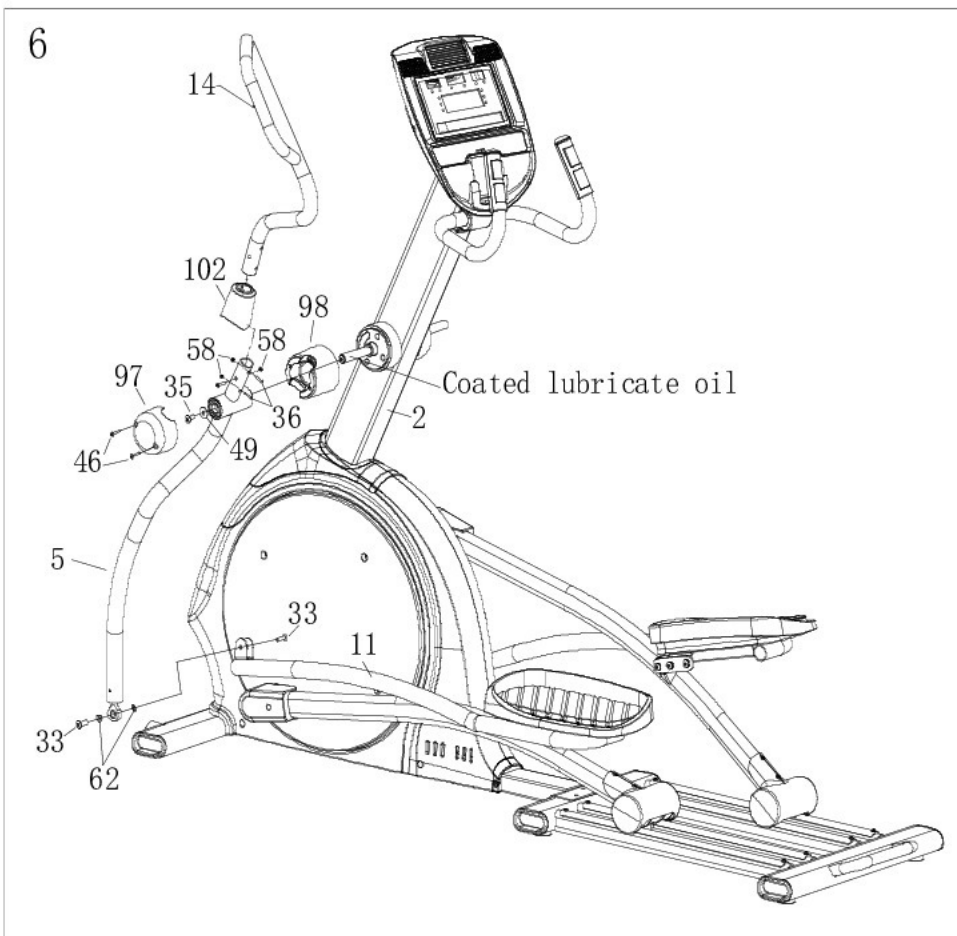
Шаг 6:

1. Прикрепите рукав шкива с ограничителем (86) к поворотному рычагу и зафиксируйте его винтом с цилиндрической головкой с полной резьбой (32).
2. Произведите сборку с правой стороны аналогичным образом.



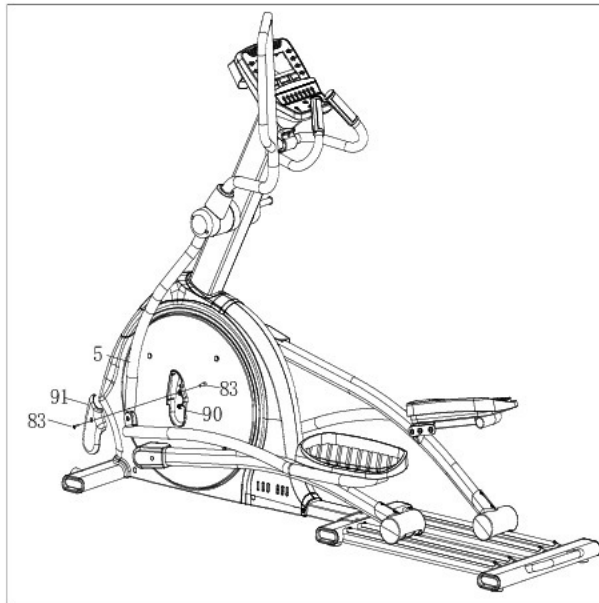
Шаг 7:

1. Соберите левый нижний поручень (5). Сначала нанесите смазку на ось, затем установите декоративную накладку (98) на оси. Затем прикрепите левый нижний поручень (5) к оси вертикальной стойки (2) с помощью винта с полной резьбой под шестигранник (35) и плоской шайбы (49).
2. Соедините левый нижний поручень (5) и левый поворотный рычаг (11) с помощью полого винта с внутренним шестигранником (33).
3. Закрепите внешнюю накладку (97) с помощью саморезов (46).
4. Вставьте декоративную накладку поручня (102) в левый верхний поручень (14). Затем закрепите верхний левый поручень (14) на левом нижнем поручне (5) с помощью винта с половинчатой резьбой (36) и шестигранной самоконтрящейся гайки (58).
5. Соберите правый нижний поручень аналогичным способом.



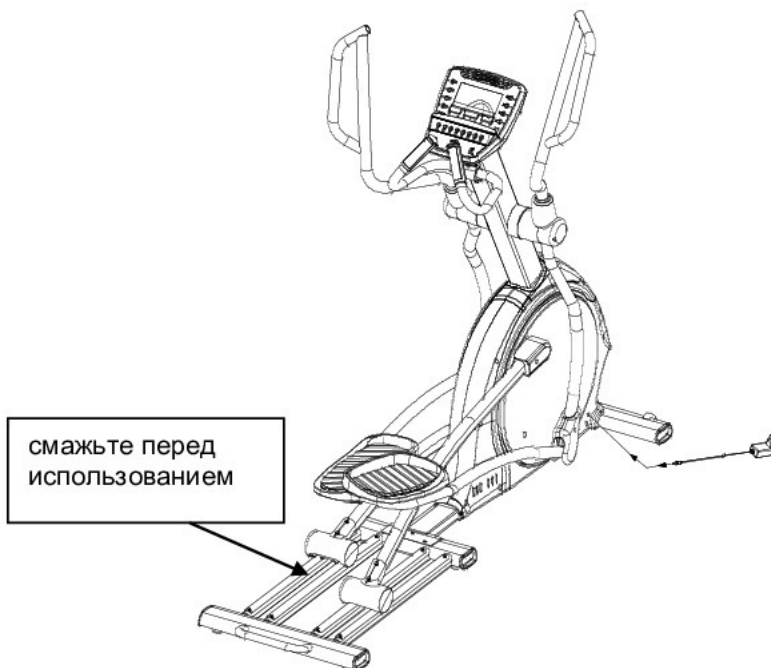
Шаг 8:

1. Найдите левые нижние накладки поручня А (90), В (91). Прикрепите накладки А, В к левому нижнему поручню (5) с помощью саморезов с полукруглой головкой (83).
2. С правой стороны произведите сборку аналогичным образом.

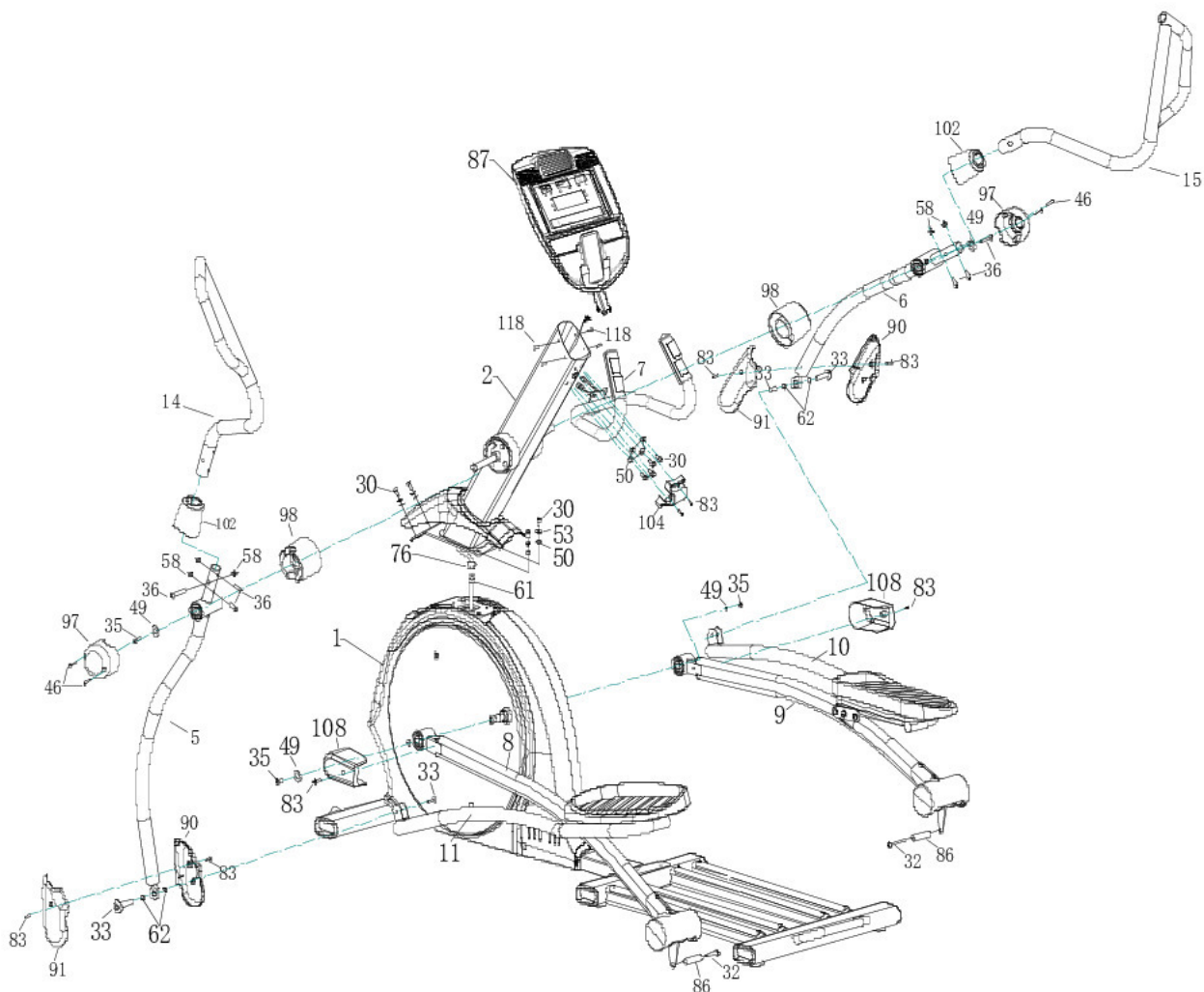


Шаг 9:

1. Вставьте силовой кабель в разъем, сборка завершена.

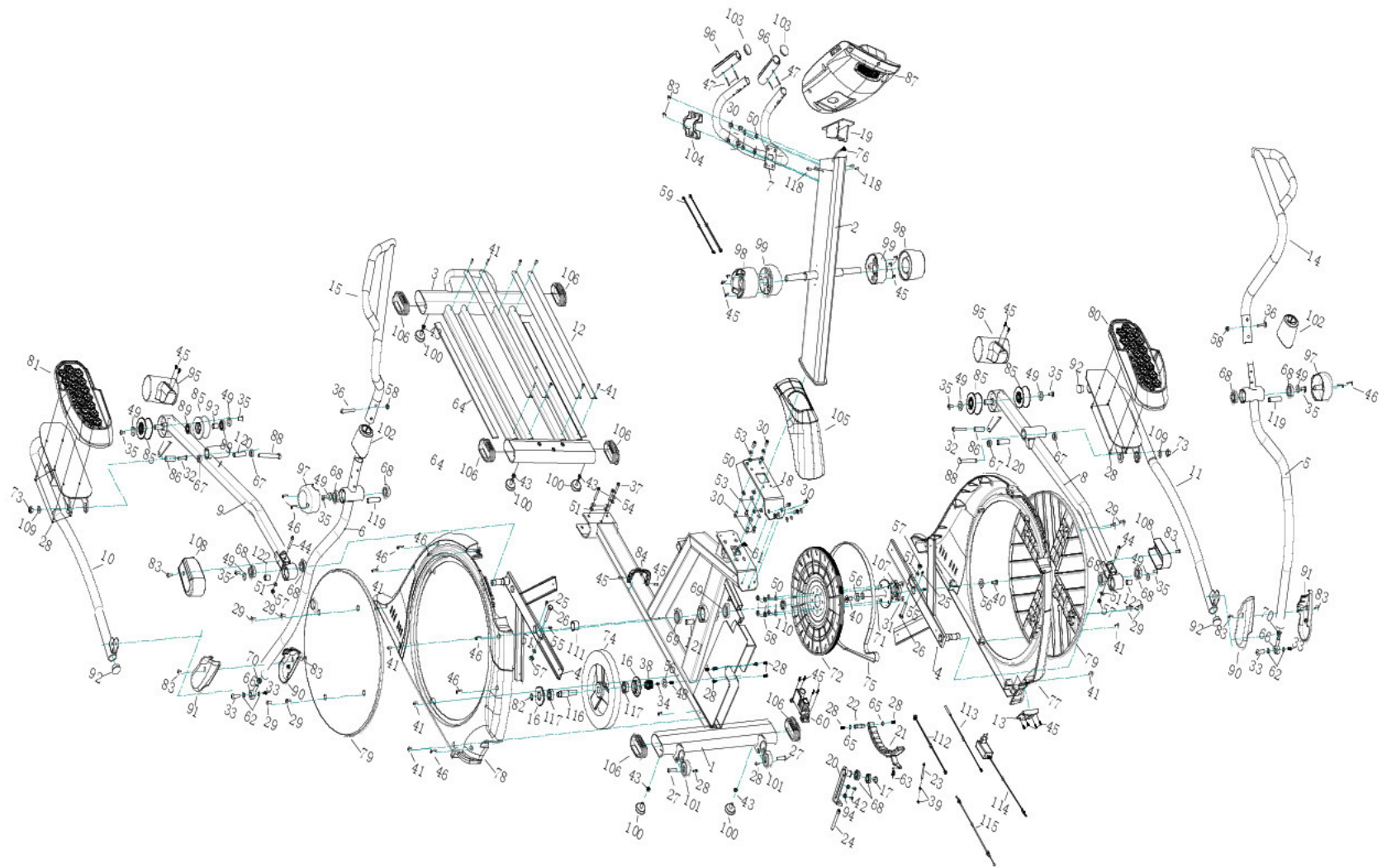


Сборочный чертеж и детали



NO.	Наименование	шт
1	Основная рама	1
2	Вертикальная стойка	1
5	Правый поручень	1
6	Левый поручень	1
7	Руль с пластинами пульсометра	1
8	Левый рычаг	1
9	Правый рычаг	1
10	Правый поворотный кронштейн	2

11	Левый поворотный кронштейн	1
14	Левый верхний поручень	1
15	Правый верхний поручень	1
30	Винт с цилиндрической головкой с внутренним шестигранником М8*15	10
32	Винт с цилиндрической головкой и полной резьбой М8*55*20	2
33	Полый винт с внутренним шестигранником Ф9.4×23.5-М6	2
35	Винт с полной резьбой под шестигранник М8*20	2
36	Винт с половинчатой резьбой М8*45*20	6
45	Саморез с крестообразным шлицем ST4*16	5
46	Саморез с крестообразным шлицем ST4×20	4
49	Плоская шайба Ф8.2×Ф25×t2.0	4
50	Плоская шайба Ф8	10
53	Пружинная шайба Ф8	4
58	Шестигранная самоконтрящаяся шайба М8	6
61	Проводка рамы	1
62	Втулка	4
76	Проводка вертикальной стойки	1
83	Саморез с полукруглой головкой М5*10	8
86	Рукав шкива с ограничителем	2
87	Консоль	1
90	Нижняя накладка поручня А	2
91	Нижняя накладка поручня В	2
97	Внешняя накладка поручня	2
98	Средняя накладка поручня	2
102	Декоративная накладка поручня	2
104	Накладка поручня	2
108	Накладка рычага	2
118	Комплект заглушек втулки руля	4



Сборочный чертёж

Сборочные единицы

НО.	НАИМЕНОВАНИЕ	ШТ
1	Основная рама	1
2	Вертикальная стойка	1
3	Рельс скольжения	1
4	Кривошип	2
5	Правый поручень	1
6	Левый поручень	1
7	Руль с пластинами пульсометра	1
8	Левый рычаг	1
9	Правый рычаг	1
10	Правый поворотный кронштейн	1
11	Левый поворотный кронштейн	1
12	Алюминиевая пластина рельс	4
13	Декоративная накладка	1
14	Левый верхний поручень	1
15	Правый верхний поручень	1
16	Гнездо подшипника	2
17	Стопорное кольцо для вала Ф20	1
18	Соединительная пластина вертикальной стойки (1)	1
19	Ось педалей	2
20	Фиксатор приводного ремня	1
21	Магниты	1
22	Фиксатор оси магнитов Ф12×50	1
23	Винт с шестигранной головкой с полной резьбой М5*60	1
24	Винт с половинной резьбой М10*100*50	1
25	Винт с шестигранной головкой с полной резьбой М6*15	2
26	Винт с шестигранной головкой с полной резьбой М10*75*20	2
27	Полый винт Ф8*33*М6*15	2
28	Винт с полной резьбой М6*15	18
29	Винт с головкой цилиндра с внутренним шестигранником М6*10	8
30	Винт с головкой цилиндра с внутренним	13

	шестигранником М8*15	
31	Винт с цилиндрической головкой и полной резьбой М8*20	4
32	Винт с цилиндрической головкой и полной резьбой М8*55*20	2
33	Полый винт Ф9.4×23.5-М6	2
34	Плоский ключ 5×50×20	1
35	Винт с полной резьбой под шестигранник М8*15	10
36	Винт с половинчатой резьбой М8*45*20	6
37	Винт с половинчатой резьбой М10*70*20	3
38	Малый шкив ремня	1
39	Шестигранная гайка М5	2
40	Винт с потайной головкой и полной резьбой М8*15	2
41	Винт с полной резьбой М5*15	8
42	Винт с потайной головкой и крестообразным шлицем с полной резьбой М5*15	2
43	Шестигранная гайка М10	6
44	Винт с половинной резьбой М10*50*20	2
45	Саморез с крестообразным шлицем ST4*16	50
46	Саморез с крестообразным шлицем ST4*20	13
47	Саморез с крестообразным шлицем ST3*30	4
48	Винт с потайной головкой и полной резьбой М6*15	1
49	Плоская шайба Ф8. 2×Ф25×t2. 0	8
50	Плоская шайба Ф8	16
51	Плоская шайба Ф10	8
52	Пружинная шайба Ф6	2
53	Пружинная шайба Ф8	18
54	Пружинная шайба Ф10	3
55	Плоский ключ 8*10*18	2
56	Плоская шайба Ф8*Ф30*t3.0	3
57	Шестигранная самоконтрящаяся шайба М10	4
58	Шестигранная самоконтрящаяся шайба М8	11
59	Соединительные провода пульсометра	2
60	Магнитный двигатель	1
61	Соединительный кабель рамы	1
62	Втулка	4

63	Стопорная пружина натяжителя Ф11.5×Ф1.2×13	1
64	EVA прокладка	4
65	Пружинная шайба Ф12	2
66	Подшипник M12	2
67	Радиальный шарикоподшипник 6201ZZ	4
68	Радиальный шарикоподшипник 6004ZZ	8
69	Радиальный шарикоподшипник 6005ZZ	2
70	Шестигранная гайка M12×P1.75	2
71	Ось шкива ремня	1
72	Шкив ремня	1
73	Шестигранная гайка M12	2
74	Маховик	1
75	Привод ремня	1
76	Проводка вертикальной стойки	1
77	Наружная левая накладка	1
78	Наружная правая накладка	1
79	Кожух кривошипа	2
80	Левая педаль	1
81	Правая педаль	1
82	Стопорное кольцо для вала Ф 17	1
83	Винт с полукруглой головкой и крестообразным шлицем M5*10	8
84	Концевая заглушка внешней крышки	1
85	Шкив	4
86	Рукав шкива с ограничителем	2
87	Консоль	1
88	Отделение для мелочей	1
89	Радиальный шарикоподшипник R10ZZ	4
90	Нижняя накладка поручня А	2
91	Нижняя накладка поручня В	2
92	Зашлушка	4
93	Комплект вставок втулки руля	2
94	Набор зажимов для ремня	2
95	Декоративная накладка колеса	2
96	Набор пульсометра	2

97	Внешняя наладка поручня	2
98	Средняя накладка поручня	2
99	Внутренняя накладка поручня	2
100	Подножка	6
101	Колеса	2
102	Декоративная накладка поручня	2
103	Заглушка	2
104	Накладка поручня	1
105	Накладка вертикальной стойки	1
106	Заглушка эллиптической трубки	6
107	Комплект из трех вставок кривошипа	1
108	Накладка рычага	2
109	Плоская шайба Ф12.5×Ф22×t2.0	2
110	Комплект из одной вставки кривошипа	1
111	Комплект из двух вставок кривошипа	1
112	Силовой соединительный кабель	1
113	Магнитный датчик	1
114	Силовой адаптер	1
115	Тормозная магистраль	1
116	Ось маховика	1
117	Радиальный шарикоподшипник 6203ZZ	2
118	Комплект вставок для оси втулки руля	2
119	Комплект вставок для подшипника переключения	2
120	Комплект вставок для подшипника кривошипа	1
121	Комплект вставок для подшипника поворотного рычага	2

ИНСТРУКЦИЯ ПО РАБОТЕ С КОНСОЛЬЮ

ЭКРАН ЖК-дисплея



ОПИСАНИЕ КНОПОК

ВОССТАНОВЛЕНИЕ	-чтобы проверить статус восстановления пульса.
РЕЖИМ	-в стоп режиме нажмите эту кнопку, чтобы выбрать функцию или подтвердить все установленные значения
ПРОГРАММА	-чтобы выбрать программу тренировок.
МАССА ТЕЛА	-чтобы проверить% жира в организме (5,0% ~ 50%) и ИМТ (0 ~ 50).
+	-чтобы увеличить уровень сопротивления, выбрать программу или увеличить значение.
-	- чтобы уменьшить уровень сопротивления, выбрать программу или уменьшить значение
ПЕРЕЗАГРУЗКА	-в стоп режиме или режиме настройки, нажмите её чтобы выйти в главное меню. -удерживайте эту кнопку дольше 2 секунд, консоль перезагрузится и запустит режим настройки профиля пользователя.
СТАРТ/СТОП	-чтобы запустить или остановить тренировку. Когда пользователь останавливает тренировку нажатием кнопки START/STOP, на компьютере останутся все значения настроек.
ВЕНТИЛЯТОР	-когда питание включено или во время тренировки, пользователь может нажать кнопку FAN, чтобы запустить обдув вентилятора, нажмите ее еще раз, чтобы отключить обдув.

ОПИСАНИЕ ФУНКЦИЙ

1. Ручной: регулировка ручного режима
2. Программа: 12 профилей (P1~P12) с автоматической загрузкой уровней сопротивления
3. Ватт: Отображение энергозатрат во время тренировки.
4. HRC (частота сердцебиения): значения 55%/ 75%/ 90%. Он автоматически регулирует базовый уровень частоты сердцебиения.
5. Пользовательская программа: самостоятельно выбранный уровень нагрузки для тренировки.
6. Восстановление: проверяет статус восстановления частоты сердцебиения.
7. Масса тела: проверяет процент жира в организме.
8. Данные пользователя: установить информацию о пользователе. Можно выбрать UX (X = 1 ~ 4)

ОПИСАНИЕ ОСНОВНЫХ ФУНКЦИЙ

ФУНКЦИЯ	ДИАПАЗОН ЭКРАНА	ДИАПАЗОН УСТАНОВКИ	ЗАПОМИНАЕТ	ВОЗВРАТ В НУЛЕВОЕ СОСТОЯНИЕ	ОПИСАНИЕ
ВРЕМЯ	0:00~99:59 мин.	0~99 циклично (+/- 1 мин.)	да	да	- Подсчет без заданной цели. Время отсчитывается с 0:00. - Обратный отсчет - при заданном целевом значении время будет отсчитываться от заданного значения до «0». После этого время останавливается. Световой индикатор TIME мигает, а звуковой сигнал будет оповещать каждую секунду. Чтобы остановить это, нажмите любую кнопку.
СКОРОСТЬ	0,0~99,9 км/ч (0,0~99,9 миль)	Нельзя установить	нет	да	В режиме старт: - С помощью входного сигнала от датчика, экран тренировки скорости запустится в течение 3 секунд. - без входного сигнала от датчика в течение 4,6 секунды значение SPEED станет равно 0. - Значение SPEED и RPM будет отображаться в течение 6 секунд по очереди в том же окне.
RPM	0~999	Нельзя установить	нет	да	В режиме старт: - С помощью входного сигнала от датчика, экран RPM запустится

					<p>в течение 3 секунд.</p> <ul style="list-style-type: none"> - без входного сигнала от датчика в течение 4,6 секунды значение SPEED станет равно 0. - Значение SPEED и RPM будет отображаться в течение 6 секунд по очереди в том же окне
ДИСТАНЦИЯ	0.0~99.99 км (миль)	0.0~99.90 (+/-0.1)	да	да	<ul style="list-style-type: none"> - Подсчет без заданной цели. Дистанция отсчитывается с 0:00. - Обратный отсчет - при заданном целевом значении расстояние будет отсчитываться от заданного значения до «0». После этого отсчет останавливается. Световой индикатор DISTANCE замигает, через 8 секунд звуковой сигнал начнет оповещать 4 гудками каждую секунду. Чтобы остановить это, нажмите любую кнопку.
КАЛОРИИ	0~9999 кал	0~9990 кал (+/-10)	да	да	<ul style="list-style-type: none"> - Подсчет без заданной цели. Дистанция отсчитывается с 0:00. - Обратный отсчет - при заданном целевом значении калории будут отсчитываться от заданного значения до «0». После этого отсчет останавливается. Световой индикатор CALORIES замигает, через 8 секунд звуковой сигнал начнет оповещать 4 гудками каждую секунду. Чтобы остановить это, нажмите любую кнопку.

ПУЛЬС	P-30~230 уд/мин	0-30~230 (+/-1) уд/мин циклично	да	да	<ul style="list-style-type: none"> - При входном сигнале через 7,5 сек на экране отображается начальное значение. - Без входного сигнала через 6 секунд, значение пульса равно 0. - Если пульс превысит заданное значение, консоль уведомит звуком Би-Би.
ВАТТ	0~999	Нельзя установить	да	да	<ul style="list-style-type: none"> - При входном сигнале через 3 сек на экране отобразится значение. - без входного сигнала от датчика в течение 4,6 секунды значение WATT станет равно 0.
ВОЗРАСТ	1~99	1~99	да	да	Световой индикатор мигает в ожидании установки. Значение по умолчанию равно 25.
ВОССТА- ВЛЕНИЕ	F1~F6	Нельзя установить	нет	нет	Отображает входное значение пульса.
РУЧНОЙ		1~24 уровней	да	да	<ul style="list-style-type: none"> - Нажмите кнопки ▲, ▼, чтобы установить уровень. - Процессор самостоятельно отрегулирует сопротивление для выбранного уровня.
ПРОГРАМ- МА	(P1~P12)	(P1~P12)	да	да	<ul style="list-style-type: none"> - Нажмите кнопки ▲, ▼, чтобы установить программу. При выборе индикатор будет мигать. Нажмите MODE, чтобы подтвердить выбор. - Процессор самостоятельно отрегулирует сопротивление для выбранного уровня.
ПОЛЬЗОВА- ТЕЛЬ		16X*8Y	да	да	<ul style="list-style-type: none"> - При выборе индикатор будет мигать. Нажмите MODE, чтобы подтвердить выбор. - ПОЛЬЗОВАТЕЛЬ может предварительно установить одну ПРОГРАММУ.

Н.Р.С.		55%, 75%, 90%,	да	да	- При выборе индикатор будет мигать. Нажмите MODE, чтобы подтвердить выбор. - Перед тем, как установить Н.Р.С., вы должны сначала установить свой ВОЗРАСТ.
ПОСТОЯННОЕ НАПРЯЖЕНИЕ		(10~350, +/- 5) циклично	да	да	- При выборе индикатор будет мигать. Нажмите MODE, чтобы подтвердить выбор. - Значение по умолчанию 120. После того, как установка завершена, нажмите СТАРТ, чтобы выполнить эту функцию.
КОЛЕСО		Нельзя установить	да	да	Выберите OPTION.
УРОВЕНЬ	1~24	1~24	по	по	На экране появляется значение УРОВНЯ, когда вы выбираете и настраиваете эту функцию.
ПОЛ	М или Ж	М или Ж	да	нет	Выберите мужской или женский.
РОСТ	100~200 см	100~200 (+/- 1 см), 40~80 (+/- 1) дюйм	да	да	- Установите рост пользователя, так как значение по умолчанию составляет 160 см (60 дюймов). - При выборе световой индикатор WT будет мигать.
ВЕС	20~150 кг	20-150 кг (+/- 1 kg), 40~350 фунтов (+/- 1)	да	да	- Установите вес пользователя, так как значение по умолчанию составляет 50 кг (100 фунтов). - При выборе световой индикатор WT будет мигать.
МАССА ТЕЛА	5.0%~50%	Нельзя установить	нет	нет	ЖК экран.
ИМТ	0~50	Нельзя установить	да	нет	ЖК экран.

ОПИСАНИЕ ХОДА РАБОТЫ

ВКЛ

1. При подключении адаптера питания (или когда ход $RPM > 15$, собственное производство энергии), через 1 секунду прозвучит звуковой сигнал и ЖК экран полностью загорится на 2 секунды (рис. 1). Затем КМ или МЛ появится на центральном экране и окошко дистанция будет подсвечено.
2. Войдите в режим настройки ПОЛЬЗОВАТЕЛЯ (с функцией FAT), введите информацию о пользователе U1 ~ U4. Выберите один пользовательский профиль (рис. 3). Нажмите кнопку MODE, чтобы выбрать пол (рис. 4), возраст (рис. 5), рост (рис. 6), вес (рис. 7). При выборе в окне отображается значение по умолчанию или запись предыдущего значения. Нажмите кнопки вверх/вниз, чтобы изменить значения. Затем перейдите в главное окно функции (рис. 8). Ручная программа, пользовательская программа, HRC, WATT. Закончите все настройки и нажмите Старт/Стоп, чтобы приступить к тренировке.

СПЯЩИЙ РЕЖИМ: Если датчики SM и SE не посылают процессору сигнал об оборотах в течение 4 минут, консоль перейдет в спящий режим. Консоль проснется, если поступит какой-либо сигнал об оборотах на процессор.

Если система SR работает без ввода информации о частоте вращения в течение 90 секунд, консоль перейдет в спящий режим. Консоль проснется, когда входной сигнал от датчика будет > 15 об / мин.



Рис. 1



Рис. 2



Рис. 3

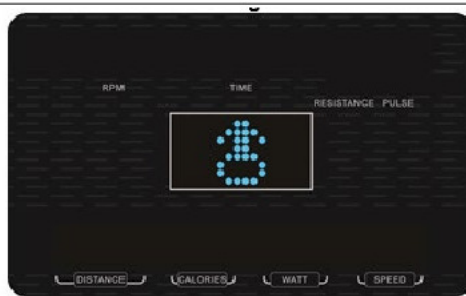


Рис. 4



Рис. 5



Рис. 6



Рис. 7



Рис. 8

Последовательно появляющиеся функции: РУЧНОЙ – ПРОГРАММА – ПОЛЬЗОВАТЕЛЬ – ВАТТ (рис. 9-13) С помощью кнопок “P” или + и – вы можете выбрать программу с кнопкой MODE.

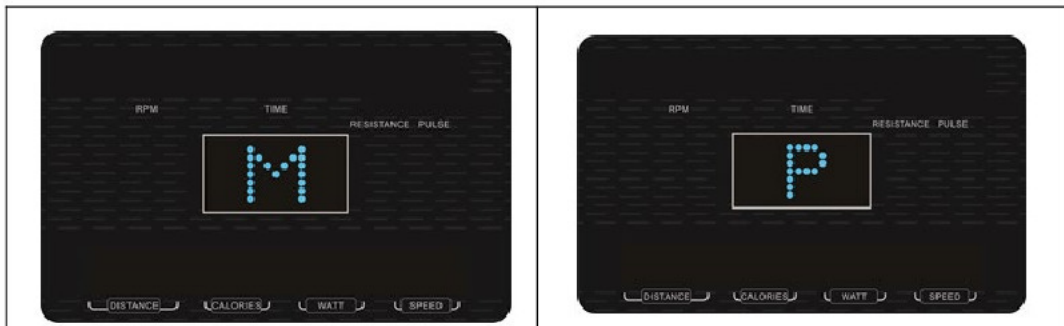


Рис. 9

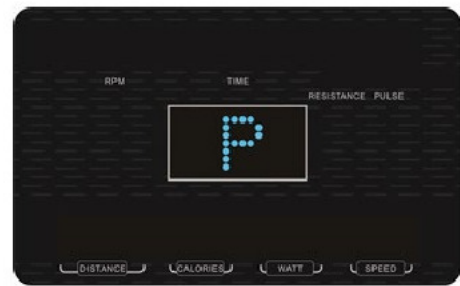


Рис. 10

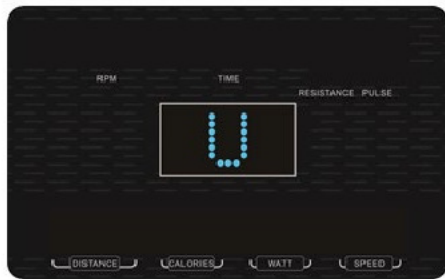


Рис. 11



Рис. 12



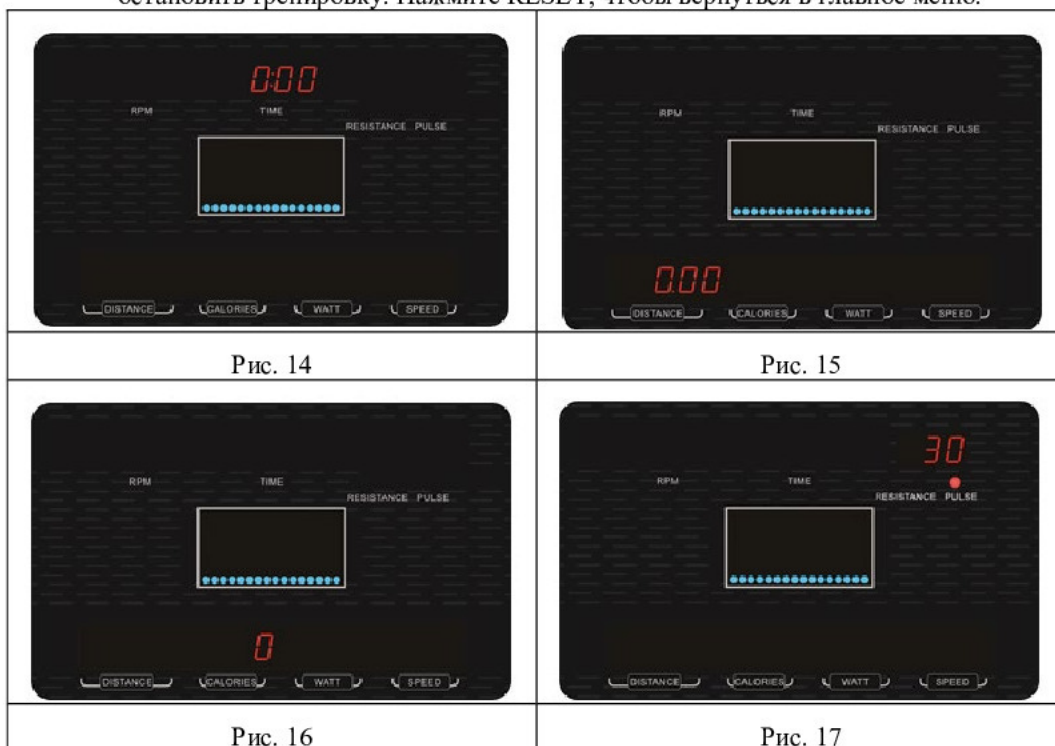
Рис. 13

РУЧНОЙ РЕЖИМ (НАЖМИТЕ КНОПКУ СТАРТ/СТОП)

- В главном меню нажмите “P” (кнопку программ) или +/-, чтобы выбрать РУЧНОЙ. Нажмите кнопку MODE, чтобы подтвердить выбор.
- Перед началом тренировки пользователю необходимо ввести следующие значения:
- ВРЕМЯ: мигает (рис. 14). Нажмите кнопку + или -, чтобы установить время тренировки в диапазоне от 00:00 до 99:00. Нажмите MODE, чтобы подтвердить выбор.
- ДИСТАНЦИЯ: мигает (рис. 15). Нажмите кнопку + or -, чтобы установить дистанцию тренировки в диапазоне от 0.0 до 99.0. Нажмите MODE, чтобы подтвердить выбор.
- КАЛОРИИ: мигает (рис. 16). Нажмите кнопку + or -, чтобы установить целевое значение калорий в диапазоне от 0 до 990 (шаг изменения 10 ед.). Нажмите MODE, чтобы подтвердить выбор.
- ПУЛЬС: мигает (рис. 17). Нажмите кнопку + или - чтобы установить целевое значение пульса в диапазоне 0-30~230. Нажмите MODE, чтобы подтвердить выбор. Консоль определит частоту сердцебиения пользователя. Удерживайте пластины пульсометра руками или наденьте нагрудный пульсометр перед началом тренировки. Во время

установки ВРЕМЕНИ / РАССТОЯНИЯ / КАЛОРИЙ загорится индикатор, а значение будет мигать с шагом 1, которое нужно отрегулировать. Нажимайте + или -, чтобы отрегулировать значения. Удерживайте нажатой кнопку + или -, чтобы уменьшить или увеличить значение. После начала тренировки светодиодный индикатор пульса загорается и отображает значение пульса. Если нет сигнала от датчиков пульсометра, будет отображаться «Р». При регулировке уровня сопротивления в окне СОПРОТИВЛЕНИЕ будет отображаться значение уровня в течение 2 секунд, а затем отобразится значение пульса.

- Нажмите кнопку СТАРТ/СТОП, чтобы начать тренировку.
- Во время тренировки пользователь может отрегулировать уровень сопротивления нажатием на кнопки + или -. При настройке уровня сопротивления в окне СОПРОТИВЛЕНИЕ в течение двух секунд будет отображаться значение уровня, а затем отобразится значение пульса. Нажмите кнопку + или -, чтобы изменить значение.
- Синие столбцы начинают мигать по очереди, последовательно один переключается на другой в течение заданного времени, разделенного на 16 сегментов. После предварительной установки целевых значений начнется обратный отсчет до 0. Монитор автоматически остановится. Нажмите кнопку СТАРТ / СТОП, чтобы остановить тренировку. Нажмите RESET, чтобы вернуться в главное меню.



РЕЖИМ ПРОГРАММЫ

- Нажмите кнопку RESET, чтобы выйти в главное меню. Нажмите кнопку + или - и нажмите MODE, чтобы подтвердить режим программы. При входе в режим ПРОГРАММЫ для выбора доступны 12 программных профилей (P1-P12). См. рис. 18-29. Нажмите кнопку + или -, чтобы выбрать один из профилей, а затем нажмите MODE, чтобы подтвердить. Перед началом тренировки пользователю необходимо ввести следующие значения:
- ВРЕМЯ: мигает (рис. 30). Нажмите кнопку + или -, чтобы установить время тренировки в диапазоне от 00:00 до 99:00. Нажмите MODE, чтобы подтвердить выбор. (рис. 31).

- **ДИСТАНЦИЯ:** мигает. Нажмите кнопку + or -, чтобы установить дистанцию тренировки в диапазоне от 0.0 до 99.0. Нажмите MODE, чтобы подтвердить выбор.
- **КАЛОРИИ:** мигает. Нажмите кнопку + or -, чтобы установить целевое значение калорий в диапазоне от 0 до 990 (шаг изменения 10 ед.). Нажмите MODE, чтобы подтвердить выбор.
- **ПУЛЬС:** мигает. Нажмите кнопку + или - чтобы установить целевое значение пульса в диапазоне 0-30~230. Нажмите MODE, чтобы подтвердить выбор.
- Нажмите кнопку СТАРТ/СТОП, чтобы начать тренировку.
- Во время тренировки пользователь может отрегулировать уровень сопротивления нажатием на кнопки + или -. При настройке уровня сопротивления в большом ЖК окне будет отображаться значение УРОВНЯ в течение двух секунд, а на дисплее отобразится значение пульса. Как только предварительно установленные целевые данные достигнут 0, отсчет автоматически остановится. Пользователь также может нажать кнопку СТАРТ/СТОП, чтобы остановить тренировку. Нажмите RESET, чтобы вернуться в главное меню.

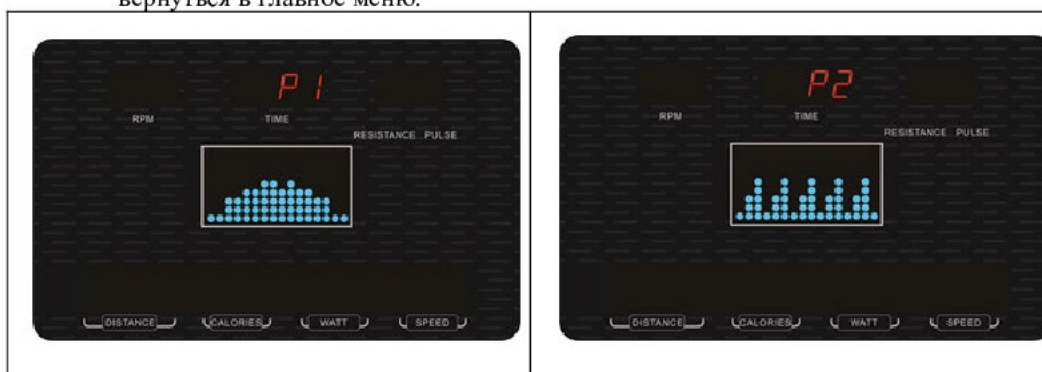


Рис. 18

Рис. 19

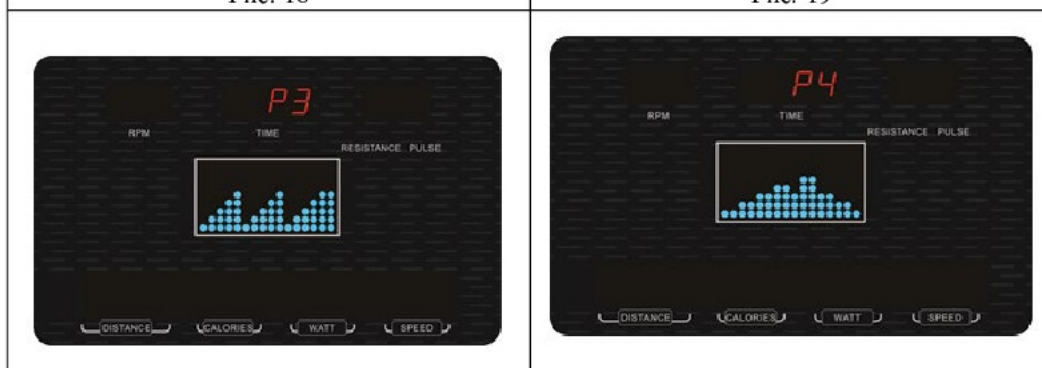


Рис. 20

Рис. 21

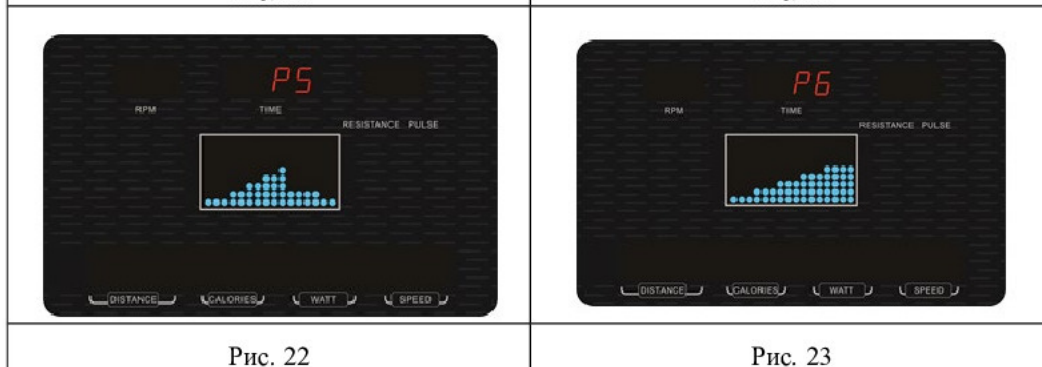


Рис. 22

Рис. 23



Рис. 24



Рис. 25



Рис. 26



Рис. 27



Рис. 28



Рис. 29



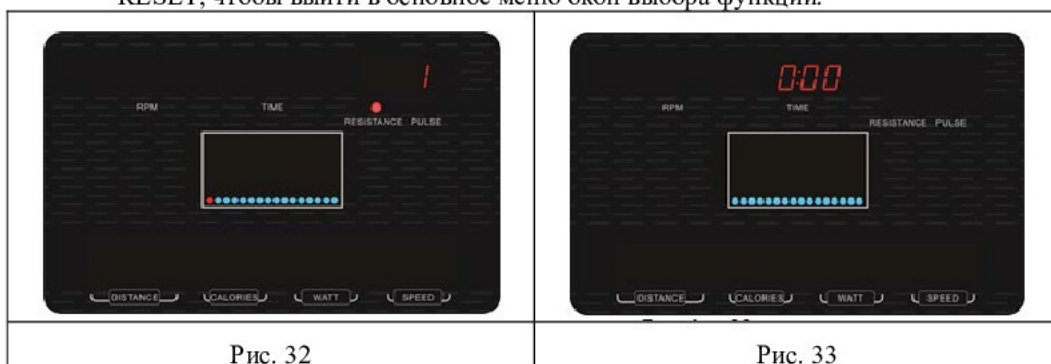
Рис. 30



Рис. 31

РЕЖИМ ПОЛЬЗОВАТЕЛЯ

- A. Нажмите RESET, чтобы перейти в основное меню. Нажмите кнопки “+” или “-” и кнопку MODE, чтобы выбрать режим пользователя. Вы можете создать свой собственный профиль. Синяя точка первого сегмента начнет мигать. Нажмите кнопки “+” или “-”, чтобы установить уровень сопротивления для каждого сегмента (рис. 32) и нажмите MODE, чтобы подтвердить выбор. Для создания профиля необходимо установить 16 сегментов. Для завершения или выхода из настройки удерживайте кнопку MODE в течение 2 секунд.
- B. ВРЕМЯ: мигает (рис. 33). Нажмите кнопку UP или DOWN, чтобы отрегулировать время тренировки в диапазоне от 00:00 до 99:00.
- C. Нажмите кнопку СТАРТ/СТОП, чтобы начать тренировку. Нажмите кнопки, чтобы отрегулировать сопротивление во время тренировки.
- D. Повторное нажатие кнопки СТАРТ/СТОП приостановит работу консоли. Нажмите RESET, чтобы выйти в основное меню окон выбора функций.



HRC РЕЖИМ

- A. Введите режим HRC и нажмите кнопку UP/DOWN, чтобы выбрать значение 55% (107), 75% (146), 90% (175) TAG (100) (рис. 36-39). Нажмите кнопку MODE для ввода.
- B. Пользователь может выбрать различные целевые значения. Самостоятельно рассчитанное значение будет основано на возрасте пользователя, который должен быть введен. Нажмите MODE, чтобы подтвердить его. (рис. 34-37)
- C. Если пользователь выбрал экран HRC TAG, на котором отображается заданное значение 100, нажмите + или -, чтобы настроить целевое значение пульса в диапазоне от 30 до 230. Нажмите кнопку MODE для ввода.
- D. Войдите в окно ВРЕМЕНИ и нажмите кнопку ВВЕРХ / ВНИЗ, чтобы настроить его. (рис. 38).
- E. Нажмите кнопку СТАРТ/СТОП, чтобы начать тренировку. Нажмите кнопки, чтобы отрегулировать сопротивление во время тренировки.
- F. Повторное нажатие кнопки СТАРТ/СТОП приостановит работу консоли. Нажмите RESET, чтобы выйти в основное меню окон выбора функций.
- G. В окошке будет отображаться, если нет входного сигнала от датчиков пульсометра (рис. 39).



Рис. 34



Рис. 35



Рис. 36



Рис. 37

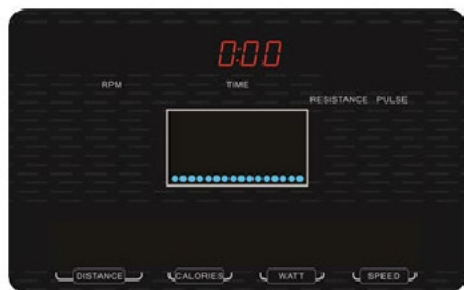


Рис. 38



Рис. 39

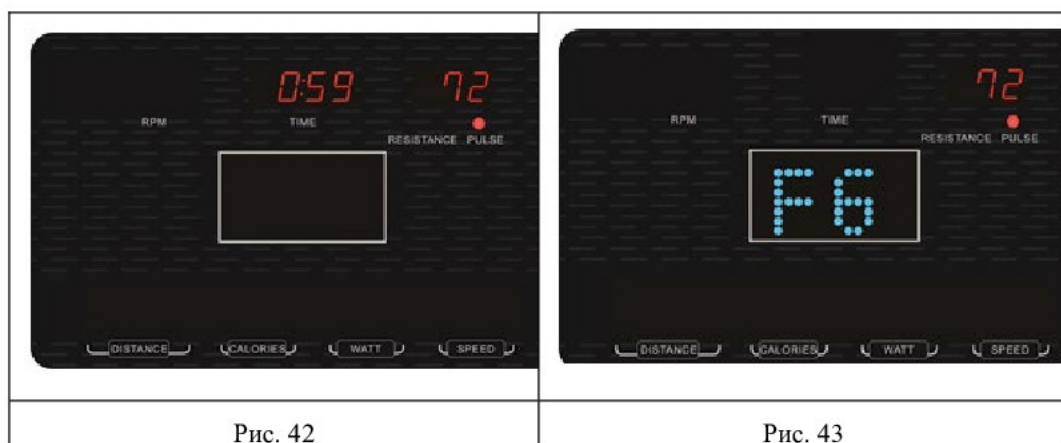
WATT РЕЖИМ

- A. Выберите режим WATT. Нажмите кнопки UP/DOWN, чтобы отрегулировать значение. Значение по умолчанию - 120 Ватт (рис. 40).
- B. Войдите в окно ВРЕМЕНИ и нажмите кнопку ВВЕРХ / ВНИЗ, чтобы настроить его. (рис. 41).
- C. Нажмите кнопку СТАРТ/СТОП, чтобы начать тренировку. Для автоматической регулировки сопротивления используйте значение WATT.
- D. Повторное нажатие кнопки СТАРТ/СТОП приостановит работу консоли. Нажмите RESET, чтобы выйти в основное меню окон выбора функций.



ВОССТАНОВЛЕНИЕ

1. Если нет входного сигнала от пульсометра, эта кнопка заблокирована.
2. В состоянии СТАРТ или СТОП отображается значение пульса. Нажмите кнопку ВОССТАНОВЛЕНИЯ, чтобы:
 - а) При выполнении ВОССТАНОВЛЕНИЯ, отобразятся только окна ВРЕМЕНИ и ПУЛЬСА. Значение сопротивления будет немедленно уменьшено до уровня 1.
 - б) В окне TIME появится 0:60 (рис. 42). Начнется обратный отсчет. Если во время обратного отсчета времени входной сигнал отсутствует, в окне появится F1 ~ F6 (рис. 43), время сбросится до 0. Нажмите кнопку ВОССТАНОВЛЕНИЕ, чтобы возобновить режим.



3. Нажмите эту кнопку во время обратного отсчета и вернитесь к стандартному экрану.

МАССА ТЕЛА

1. В состоянии покоя, после завершения ввода информации о пользователе, доступна эта функция.
2. Нажмите эту кнопку, чтобы начать тестирование. Положите руки на поручни, результат теста отобразится в окне (рис. 44 - 46). Если в окне появится E-1 (рис. 49), это значит, что вы недостаточно плотно держите пластины пульсометра. Если в окне появится E-4 (рис. 50), то соотношение жировой ткани в организме превышает установленный диапазон (5~50%).
3. Поле тестирования % жира в организме и ИМТ появятся на экране (рис. 47-48).
4. Нажмите кнопку BODY FAT еще раз во время тестирования, чтобы отменить эту функцию.



Рис. 44



Рис. 45



Рис. 46



Рис. 47

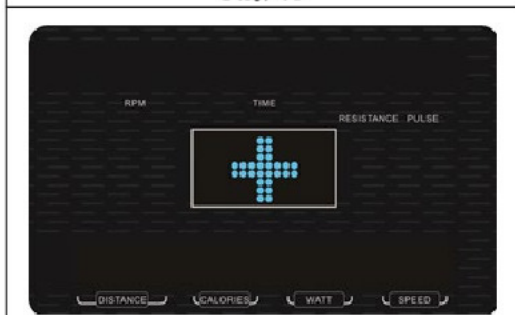


Рис. 48



Рис. 49



Рис. 50

ЗАМЕЧАНИЕ:

- Если пользователь удерживает кнопку СБРОС в течение двух секунд для ПОЛНОГО СБРОСА, консоль перезагружается до стартового режима и раздается звуковой сигнал, все светодиоды загорятся на 2 секунды, а затем консоль войдет в режим настройки. Уровень нагрузки - 1.

- Эта система снабжена предупредительными сигналами:
 - 1 короткий сигнал – действующая кнопка
 - 2 коротких сигнала – заблокированная кнопка или значение пульса превышает целевое значение
 - 3 коротких сигнала в секунду – WATT превышает спецификацию
 - 4 коротких сигнала - функция при обратном отсчете достигла 0
 - 6 коротких сигнала – система HRC и WATT контроля остановилась

ДРУГИЕ ФУНКЦИИ:

Вентилятор – консоль снабжена вентилятором. Пользователь может включить или выключить его.

Общие рекомендации по фитнес тренировкам

Начинайте программу упражнений не спеша, то есть одна тренировка каждые 2 дня. Увеличивайте количество тренировок неделя за неделей. Начните с коротких по длительности тренировок, а затем постоянно увеличивайте их. Начните с легких упражнений и не ставьте перед собой невыполнимых целей. В дополнение к этим тренировкам выполняйте другие виды упражнений: такие как бег трусцой, плавание, танцы и / или езда на велосипеде.

Всегда разминайтесь перед тренировкой. Для этого выполняйте не менее пяти минут упражнения на растяжку или гимнастические упражнения, чтобы избежать травм и растяжения мышц.

Регулярно проверяйте свой пульс. Если у вас нет прибора для измерения пульса, спросите своего терапевта, как можно эффективно измерить частоту сердечных сокращений. Определите свой личный диапазон частот для эффективных упражнений, чтобы добиться максимального успеха. Учитывайте, как свой возраст, так и уровень физической подготовки. Таблица на странице 16 подскажет вам необходимые данные для расчета оптимального пульса при тренировке.

Убедитесь, что вы дышите регулярно и спокойно во время тренировок.

Старайтесь пить достаточно воды во время тренировки. Это гарантирует, что у вас не будет обезвоживания. Учтите, что рекомендуемое количество воды в 2-3 литра в день сильно увеличивается при физических нагрузках. Жидкость, которую вы пьете, должна быть комнатной температуры.

Во время тренировки всегда надевайте легкую и удобную одежду, а также спортивную обувь. Не носите свободную одежду, которая может порваться или зацепиться за тренажер во время тренировки.

Упражнения для вашей личной тренировки.

Разминка / упражнения на растяжку

Успешная тренировка начинается с разогревающих упражнений и заканчивается упражнениями на охлаждение и расслабление. Разминка подготавливает ваше тело к последующим нагрузкам. Период охлаждения / расслабления после тренировки гарантирует, что у вас не возникнет никаких мышечных проблем и болей. Ниже вы найдете инструкции по упражнениям на растяжку для разогрева и охлаждения. Обратите внимание на следующие моменты:

УПРАЖНЕНИЯ ДЛЯ ШЕИ

Наклоните голову вправо и почувствуйте напряжение в шее. Медленно опустите голову к груди по кругу, а затем поверните голову влево. Вы снова почувствуете комфортное напряжение в шее. Вы можете повторять это упражнение поочередно несколько раз.



РАЗМИНКА ПЛЕЧЕВОГО ПОЯСА

Поднимайте левое и правое плечо поочередно или оба плеча одновременно.



УПРАЖНЕНИЯ НА РАСТЯЖКУ РУК

Попеременно вытягивайте левую и правую руки к потолку. Почувствуйте натяжение в левом и правом боку. Повторите это упражнение несколько раз.



УПРАЖНЕНИЯ НА РАСТЯЖКУ КВАДРИЦЕПСА

Сохраняйте баланс, оперев руку на стену, затем вытяните правую руку назад за спину, захватите правую ногу и притяните как можно ближе к ягодицам. Почувствуйте комфортное натяжение в верхней части передней поверхности бедра. По возможности сохраняйте это положение в течение 30 секунд и повторите это упражнение 2 раза для каждой ноги.



РАСТЯЖКА ПОРТНЯЖНЫХ МЫШЦ (МЫШЦЫ ВНУТРЕННЕЙ ПОВЕРХНОСТИ БЕДРА)

Соедините ступни, колени согнуты и смотрят наружу, обеими руками обхватите ступни и подтяните их как можно ближе к паху. Теперь осторожно прижмите колени к полу. По возможности сохраняйте это положение в течение 30-40 секунд.



Наклоны

Колени слегка согнуты, корпус медленно наклоняется вперед, расслабляются спина и плечи, руки максимально касаются пальцев ног. Задержитесь на 20-30 секунд, а затем выпрямитесь.



6

Упражнение для коленей

Сядьте на подушку, выпрямите одну ногу, а затем поместите стопу второй ноги таким образом, чтобы она плотно прилегала к внутренней поверхности бедра прямой ноги, и попытайтесь коснуться пальцев ног рукой. Задержитесь на 30-40 секунд, а затем расслабьтесь.

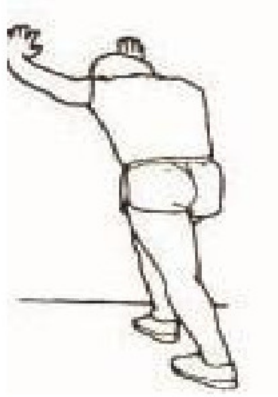


7

Растяжка икр и сухожилий

Обопритесь о стену обеими руками и встаньте, шагните одной ногой назад, держите эту ногу выпрямленной, пятки должны касаться земли.

Наклонись к стене. Задержитесь на 10-15 секунд, а затем расслабьтесь. Повторить 3 раза для каждой ноги.



8