

Инструкция

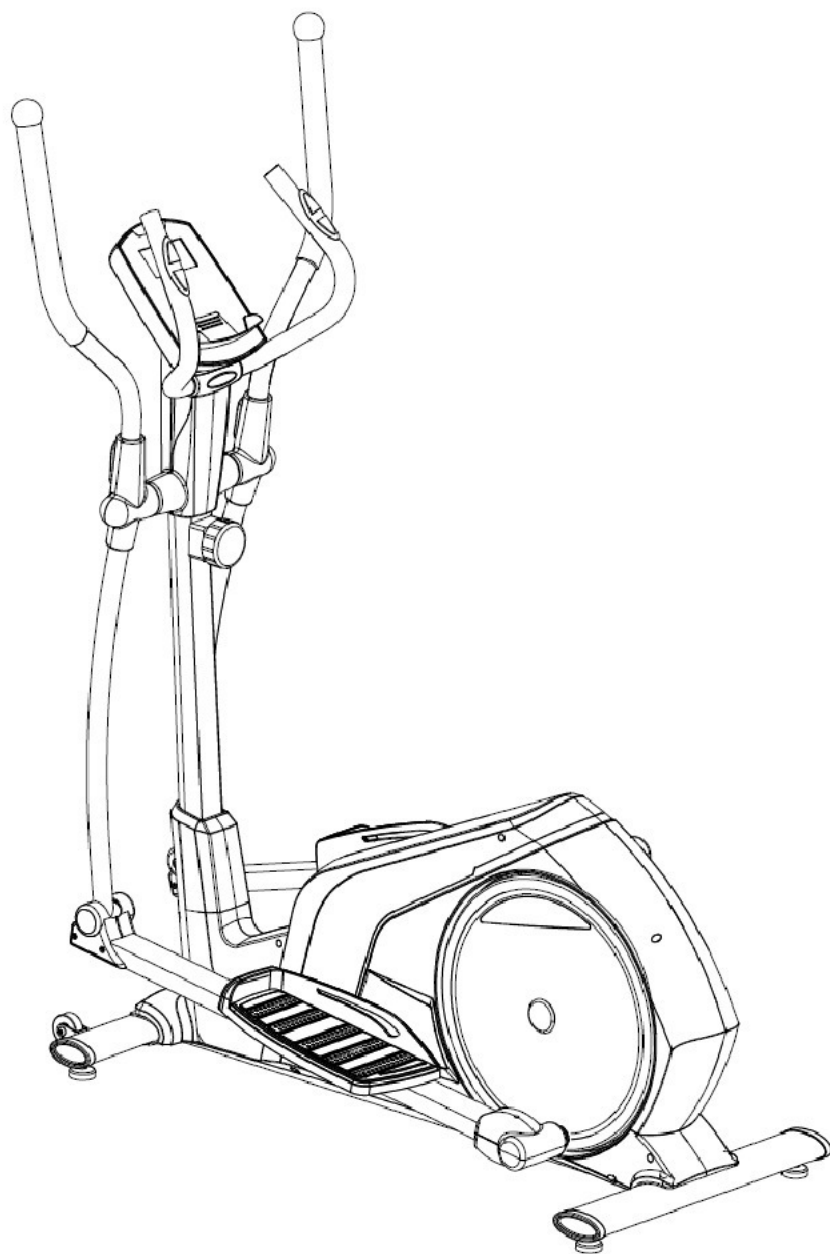
Эллиптический тренажер DFC E8732H

Полезные ссылки:

[Эллиптический тренажер DFC E8732H - смотреть на сайте](#)

[Эллиптический тренажер DFC E8732H - читать отзывы](#)

ЭЛЛИПТИЧЕСКИЙ ТРЕНАЖЁР DFC E8732H РУКОВОДСТВО ПОЛЬЗОВАТЕЛЯ



ВАЖНО!

*Перед началом эксплуатации устройства, ознакомьтесь со всеми инструкциями.
Сохраните данное руководство для дальнейшего использования.*

Спецификация данного продукта может отличаться от фото и может изменяться без предварительного уведомления.

Перед тем, как начать

Благодарим Вас за приобретение данного тренажера. Для вашей безопасности и пользы, внимательно прочтите инструкцию перед использованием тренажера.

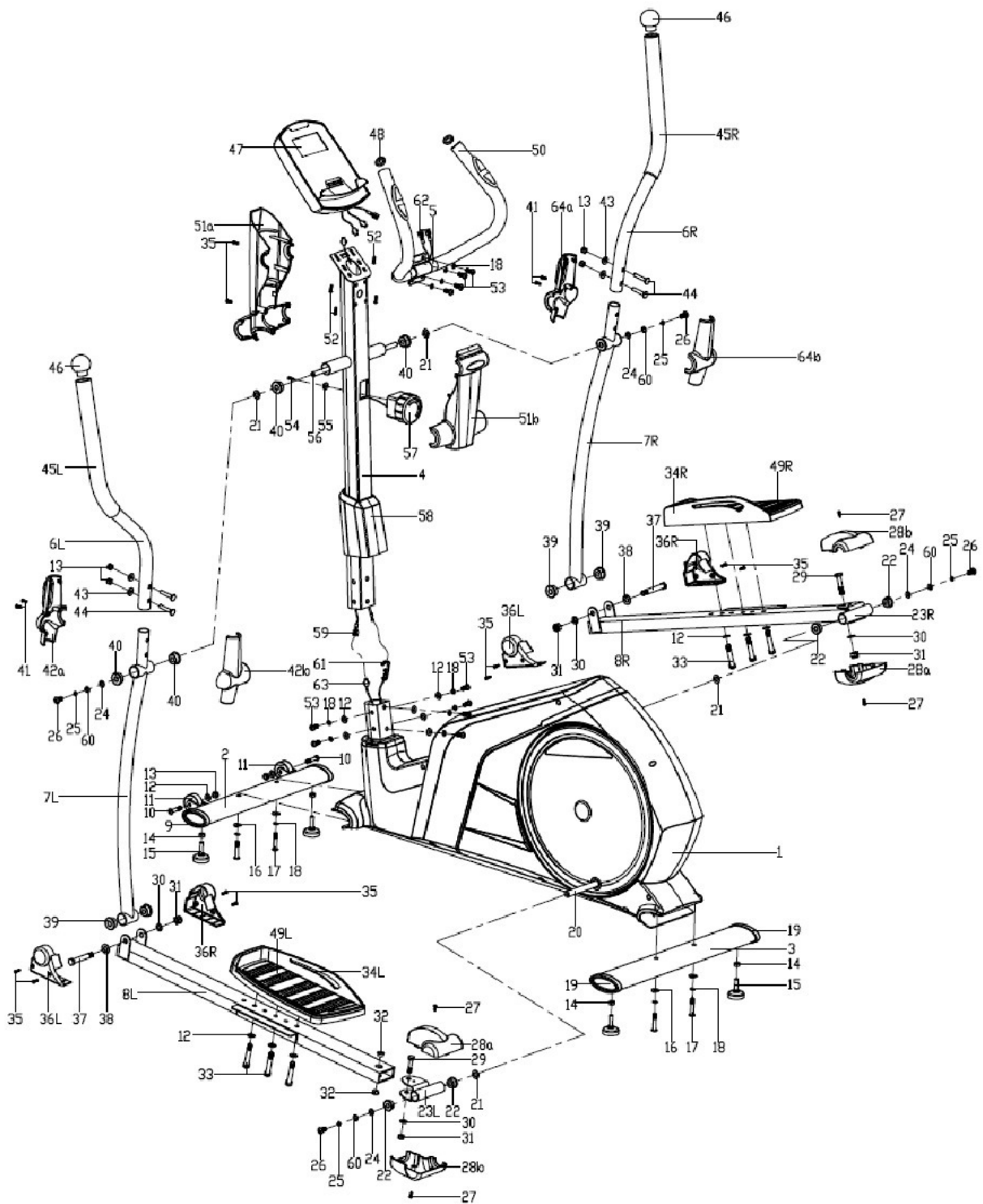
Перед началом выполнения работ по сборке, извлеките комплектующие детали из коробки и проверьте наличие всех частей, указанных в списке. Ниже приводится информация относительно шагов по сборке, а также иллюстрации работ.

МЕРЫ ПРЕДОСТОРОЖНОСТИ

ПЕРЕД СБОРКОЙ И ЭКСПЛУАТАЦИЕЙ ТРЕНАЖЁРА ОБЯЗАТЕЛЬНО ОЗНАКОМЬТЕСЬ СО ВСЕМИ ИНСТРУКЦИЯМИ, ПРЕДСТАВЛЕННЫМИ В ДАННОМ РУКОВОДСТВЕ. В ЧАСТНОСТИ, ОБРАТИТЕ ВНИМАНИЕ НА СЛЕДУЮЩИЕ МЕРЫ ПРЕДОСТОРОЖНОСТИ:

1. При сборке тренажера следуйте инструкциям, представленным в руководстве.
2. Перед первым запуском тренажера проверьте все винты, гайки и другие соединения. Начните тренировку, только убедившись в исправности тренажера. Все пользователи тренажера должны ознакомиться с инструкциями и мерами предосторожности, описанными в данном руководстве.
3. Собирайте и используйте тренажер на твердой ровной поверхности. Избегайте попадания влаги на тренажер. Перед началом тренировки уберите от тренажера все посторонние предметы в радиусе 2 метров.
4. Положите под тренажер специализированное покрытие (например, резиновый коврик, деревянную доску и др.) для защиты пола от загрязнений и любых других повреждений.
5. Каждый раз после окончания тренировки протирайте тренажер. Не используйте агрессивные чистящие средства для чистки оборудования.
6. При сборке и замене каких-либо деталей тренажера используйте только те инструменты, которые входят в комплект или подходят непосредственно для вашего тренажера.
7. Неправильное использование тренажера и чрезмерная физическая нагрузка могут нанести вред вашему здоровью. Перед началом эксплуатации данного устройства проконсультируйтесь с врачом. Консультация доктора в первую очередь необходима пользователям старше 35 лет и тем, у кого есть проблемы со здоровьем.
8. Пользуйтесь тренажером исключительно в домашних условиях. Тренажер не предназначен для терапевтических целей.
9. Надевайте подходящую спортивную одежду и обувь для занятий на тренажере.
10. Если во время тренировки вы почувствуете головокружение, слабость или обнаружите у себя какие-либо другие болезненные симптомы, немедленно прекратите тренировку и обратитесь к врачу.
11. С увеличением скорости повышается мощность тренажера, и наоборот. Тренажер оборудован специализированной регулировочной ручкой, с помощью которой вы можете настроить сопротивление тренажера.
12. Максимально допустимый вес пользователя – 130 кг.

СБОРОЧНЫЙ ЧЕРТЁЖ



СПЕЦИФИКАЦИЯ

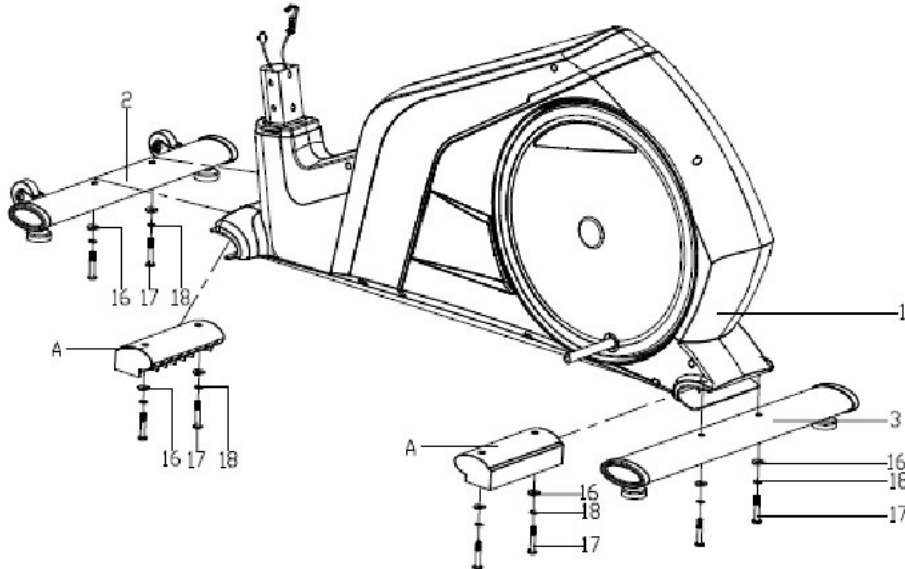
№	Наименование	Кол-во	№	Наименование	Кол-во
1	Главная рама	1	33	Шестигранный винт М8х45	6
2	Передний стабилизатор	1	34L/R	Педаль	1/1
3	Задний стабилизатор	1	35	Винт ST4.2x18	10
4	Стойка	1	36L/R	Защитный кожух	2/2
5	Поручень	1	37	Винт Ф12хМ10х80	2
6L/R	Рукоятка	1/1	38	Плоская шайба D12хФ24х1.5	2
7L/R	Подвижная ножка	1/1	39	Втулка Ф12хФ32х15	4
8L/R	Опора педали	1/1	40	Пластиковая втулкаФ16хФ31х23	6
9	Заглушка	2	41	Винт ST3.5x10	4
10	Шестигранный винт М8х38хL12	2	42a/b	Защитный кожух	1/1
11	Ролик	2	43	Изогнутая шайба D8хФ19х1.5хR30	4
12	Плоская шайба D8хФ16х1.5	14	44	Каретный болт М8хL45	4
13	Нейлоновая гайка М8	6	45	Поролоновая накладка	2
14	Шестигранная гайка	4	46	Круглая заглушка	2
15	RegM10улируемые ножки	4	47	Консоль	1
16	Изогнутая шайба d8x2хФ25XR39	4	48	Круглая заглушка	2
17	Шестигранный винт М8хL58	4	49L/R	Педальная накладка	1/1
18	Пружинная шайба D8	14	50	Поролоновая накладка	2
19	Заглушка	2	51a/b	Накладка на рукоятку	1/1
20	Шатун	2	52	Винт М4х10	4
21	Волнообразная шайба Ф17хФ23х0.3	4	53	Шестигранный винт М8х16	10
22	Пластиковая втулка	4	54	Винт М5х55	1
23L/R	Соединительная трубка	1/1	55	Изогнутая шайба D5	1
24	D-образная шайба	4	56	Ось вертикальной стойки	1
25	Пружинная шайба D10	4	57	Регулятор нагрузки	1
26	Шестигранный винт М10х20	4	58	Защитный кожух	1
27	Винт М5х10	4	59	Удлинитель	1
28a/b	Защитный кожух	2/2	60	Плоская шайба D10хФ20х2	4
29	Болт с шестигранной головкой М10х55	2	61	Трос нагрузки	1
30	Плоская шайба D10хФ20х2	4	62	Кабель пульсометра	2
31	Нейлоновая гайка М10	4	63	кабеля датчика	1
32	Втулка Ф18хФ10х11	4	64a/b	Защитный кожух	1/1

ИНСТРУКЦИИ ПО СБОРКЕ

Шаг 1:

А: Отсоедините пластиковые блоки (А) и удалите шестигранные винты (17), пружинные шайбы (18), изогнутые шайбы (16) с переднего (2) и заднего (3) стабилизаторов.

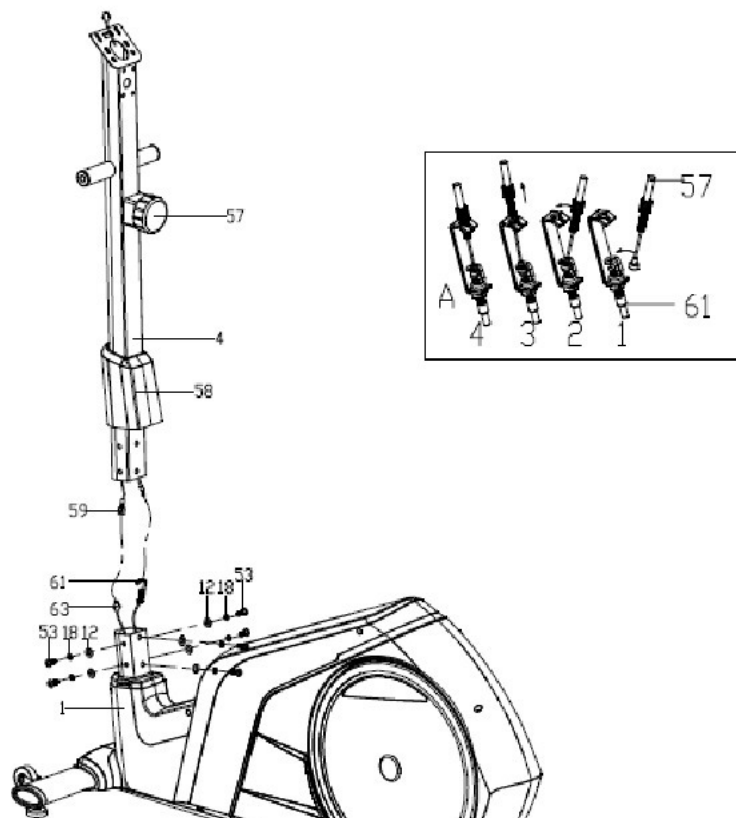
В: Прикрепите передний (2) и задний (3) стабилизаторы к главной раме (1) при помощи шестигранных винтов (17), пружинных шайб (18), изогнутых шайб (16).



Шаг 2:

1. Расположите накладку (58) на стойке (4). Соедините провод датчика (63) с удлинителем (59), а **Регулятор напряжения** (57) – с соединительным кабелем (61), как показано на рисунке А.

2. Закрепите стойку (4) на главной раме (1) при помощи Шестигранный винт (53), пружинной шайбы (18) и плоской шайбы (12), затем опустите защитный кожух (58) и зафиксируйте её положение.



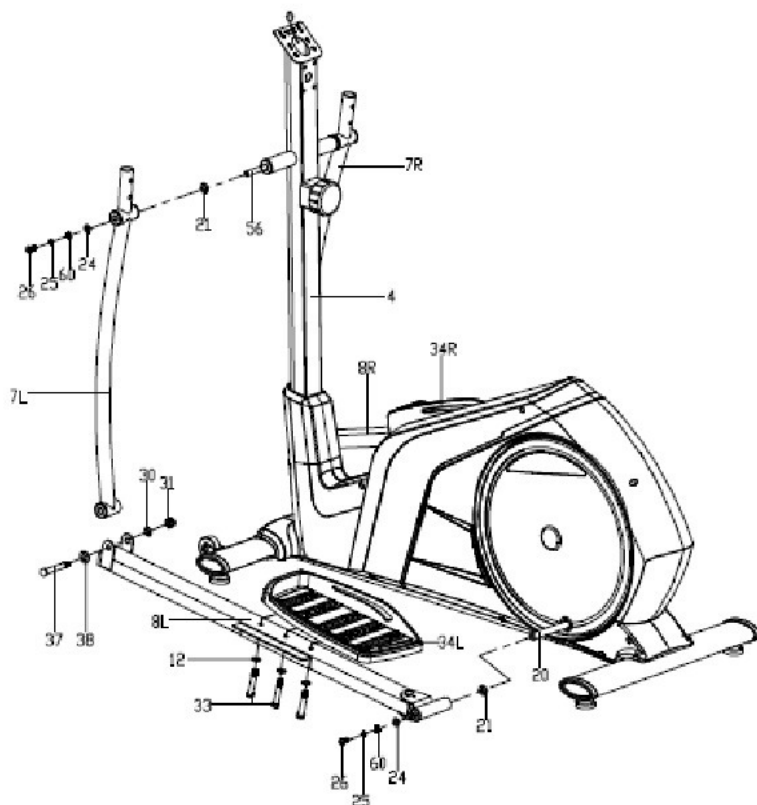
Шаг 3:

А: Установите подвижные ножки (7L/R) на оси (56) вертикальной стойки (4) при помощи винтов (26), пружинных шайб (25), плоских шайб (60), D-образных шайб (24) и волнообразных шайб (21). Не закручивайте крепёж полностью.

В: Прикрепите педальные опоры (8L/R) к шатуну (20) с помощью винтов (26), пружинных шайб (25), плоских шайб (60), D-образных шайб (24) и волнообразных шайб (21), но не закручивайте полностью крепёж.

С: Подсоедините подвижные ножки (7L/R) к соответствующим педальным опорам (8L/R) с помощью винтов (37), плоских шайб (38), плоских шайб (30) и нейлоновых гаек (31), после чего полностью затяните шестигранные винты (26), винты (37) и нейлоновые гайки (31).

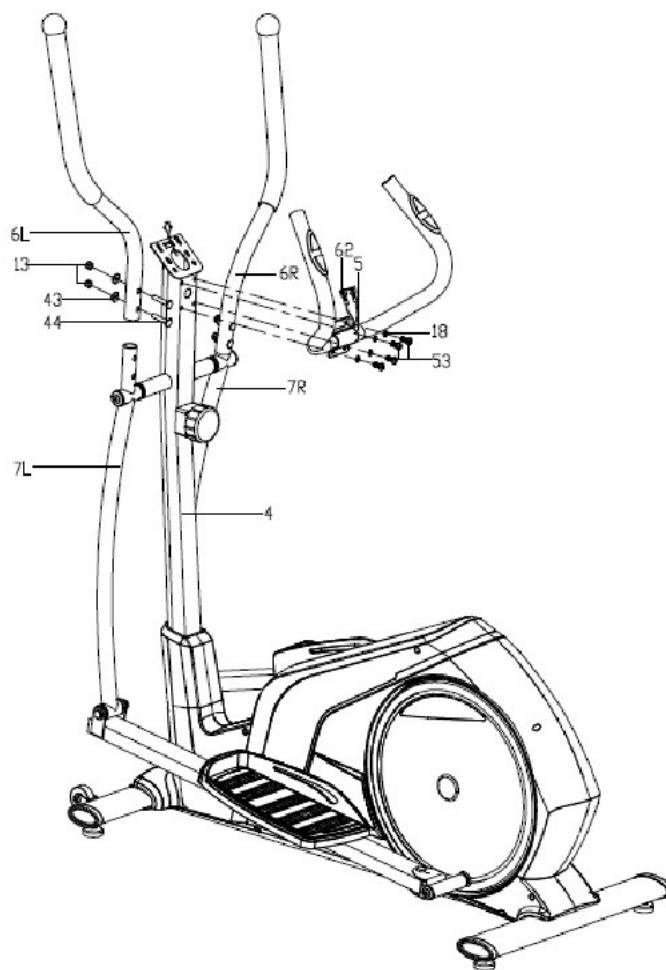
Д: Установите педали (34L/R) на опоры (8L/R) и зафиксируйте их с помощью винтов (33) и плоских шайб (12).



Шаг 4:

А: Закрепите рукоятки (6L/R) на подвижной ножке (7L/R) с помощью болтов (44), изогнутых шайб (43) и гаек (13).

В: Проложите **Кабель пульсометра (62)** через стойку (4) тренажёра, вытащите провод через отверстие на держателе консоли. Прикрепите фиксированный поручень (5) к вертикальной стойке (4) с помощью винтов (53) и пружинных шайб (18).

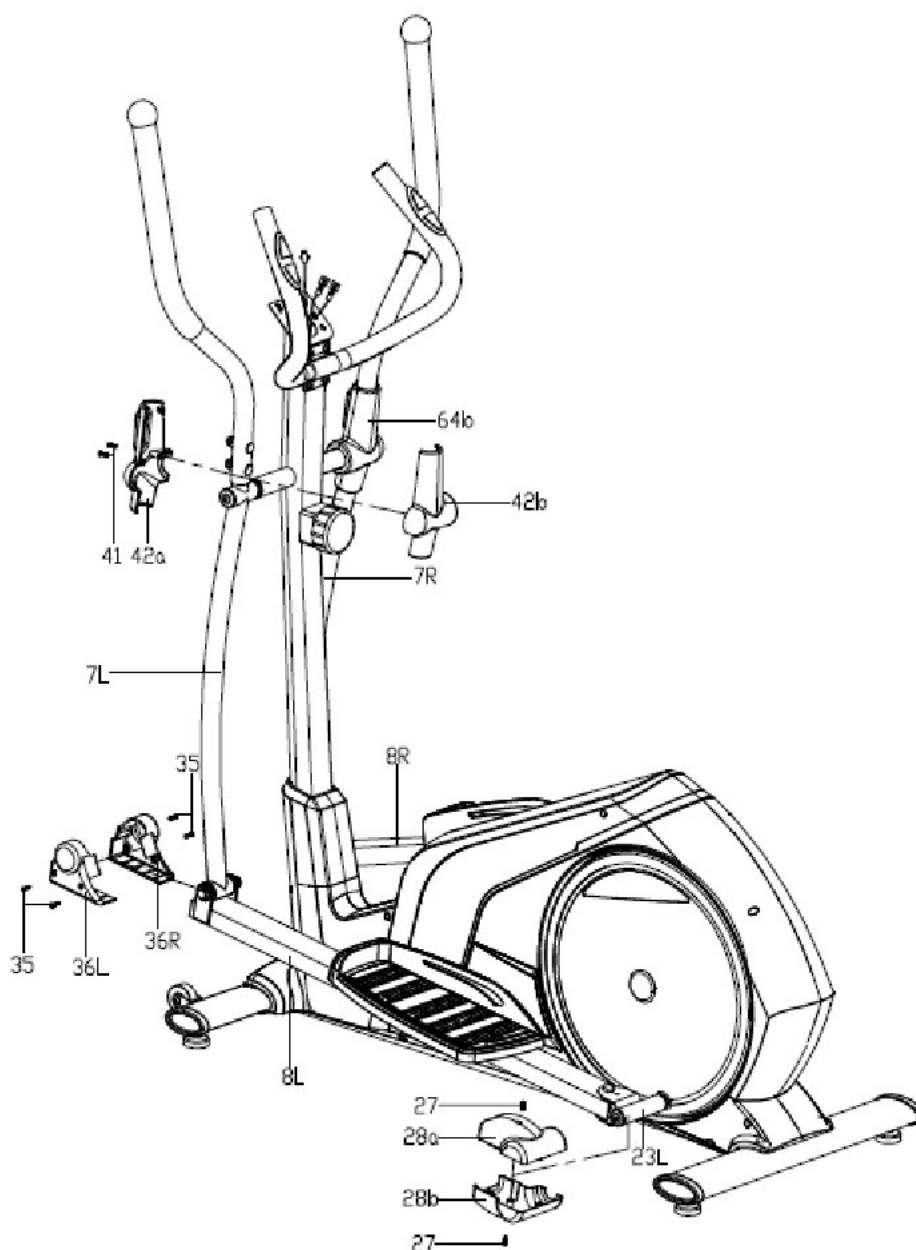


Шаг 5:

А: Закрепите защитные кожухи (42a/b и 64a/b) на левую и правую подвижные ножки (7L/R) с помощью винтов (41).

В: Установите защитные кожухи (36L/R) на соединительный узел подвижной ножки (7L/R) и педальной опоры (8L/R), после чего зафиксируйте полученную конструкцию с помощью винтов (35).

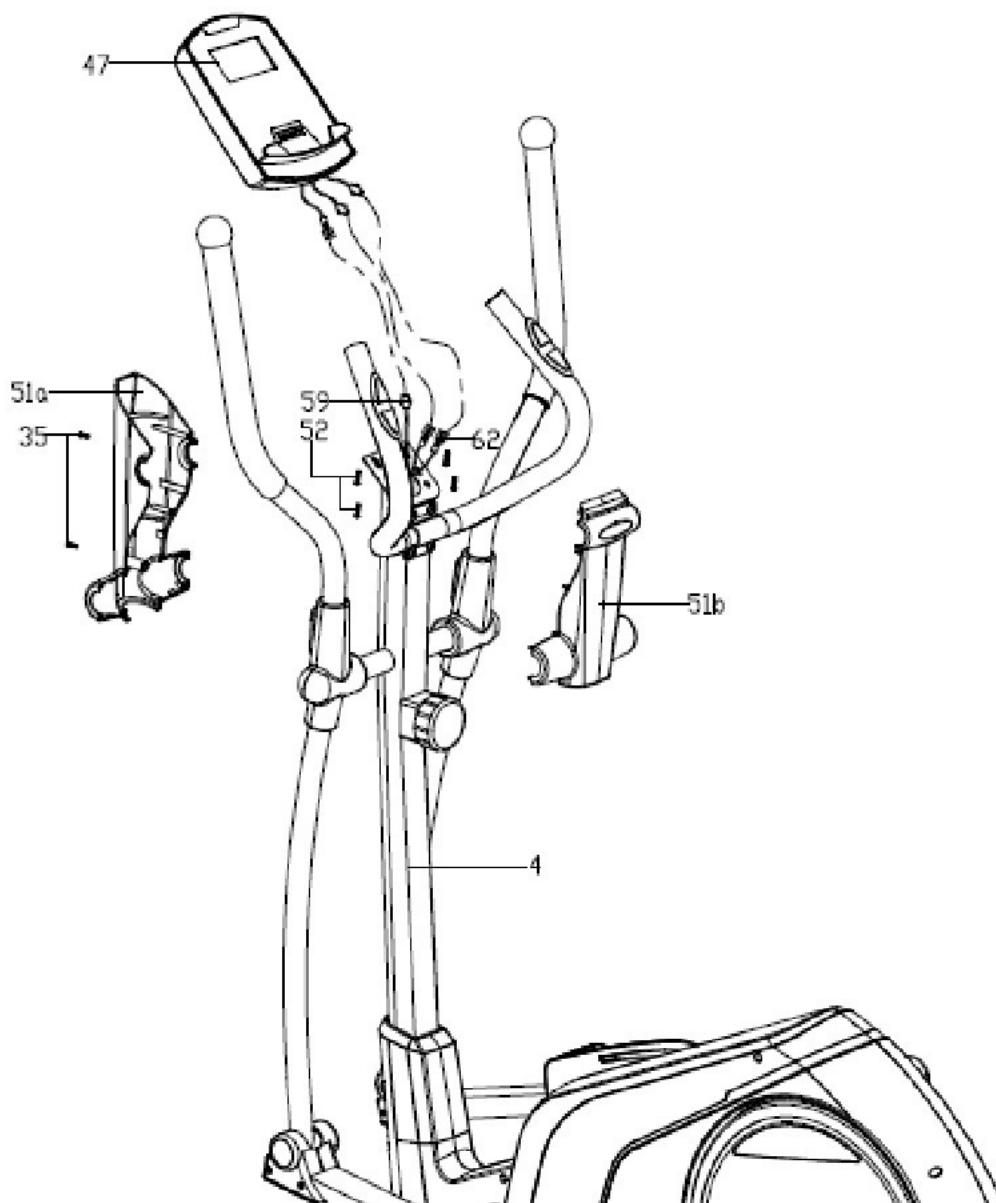
С: Зафиксируйте защитные кожухи (28a/b) на соединительной трубе (23L/R) при помощи винтов (27).



Шаг 6:

А: Подключите **Кабель пульсометра (62)** и удлинитель (59) к соединительным проводам консоли (47), а затем закрепите консоль (47) на держателе, расположенном на стойке (4), с помощью винта (52).

В: Прикрепите передний и задний защитный кожух (51а/б) к установочным отверстиям вертикальной стойки (4) и закрепите полученную конструкцию с помощью винтов (35).



ВРЕМЯ.....	00:00-99:59
СКОРОСТЬ(SPD).....	0.0-99.9KM/H (ML/H)
РАССТОЯНИЕ.....	0.00-9999KM (ML)
КАЛОРИИ.....	0.0-9999KCAL
ОДОМЕТР(ODO).....	0.0-9999KM (ML)
ПУЛЬС (PUL)	0, 40~240BPM

ФУНКЦИИ КНОПОК:

MODE: Эта кнопка позволяет выбрать и подтвердить выбранную функцию, которую вы хотите.

SET: позволяет установить данные для функций “ВРЕМЯ”, “РАССТОЯНИЕ”, “КАЛОРИИ”, “ПУЛЬС”.

CLEAR(RESET): Клавиша для сброса значения до нуля.

ЖОН/OFF(START/STOP): Клавиша для включения/выключения (запуска/остановки).

ПОРЯДОК РАБОТЫ:

1. АВТОМАТИЧЕСКОЕ ВКЛ/ОТКЛ

* Система включается при нажатии любой клавиши или когда датчик входного сигнал получает импульс от датчика скорости.

* Система автоматически отключается, когда датчик скорости не сообщает никаких сигналов или ни одна кнопка не нажимается в течение 4 минут.

2. ПЕРЕЗАГРУЗКА

Устройство перезагружается при замене батареек или при удержании кнопки MODE в течение 3 секунд.

3. РЕЖИМ

Чтобы выбрать SCAN или LOCK; если вы хотите запустить режим сканирования, нажмите кнопку MODE, когда указатель функций будет мигать на необходимом вам.

ФУНКЦИИ:

1. ВРЕМЯ: нажимайте кнопку MODE до тех пор, пока указатель не остановится на TIME. Общая продолжительность рабочего времени будет отображаться при запуске упражнения.

2.СКОРОСТЬ: нажимайте кнопку MODE до тех пор, пока указатель не остановится на SPEED. Текущая скорость появится на экране.

3.РАССТОЯНИЕ: нажимайте кнопку MODE до тех пор, пока указатель не остановится на DISTANCE. Расстояние для каждой тренировки появится на экране.

4.CALORIE: нажимайте кнопку MODE до тех пор, пока указатель не остановится на CALORIE. Количество калорий, которое необходимо сжечь, появится на экране перед началом тренировки.

5.ОДОМЕТР(если есть): нажимайте кнопку MODE до тех пор, пока указатель не остановится на ODOMETER. Общая суммарная дистанция появится на экране.

6.ПУЛЬС (если есть): нажимайте кнопку MODE до тех пор, пока указатель не остановится на PULSE. Текущая ЧСС пользователя будет отображаться в уд/мин. Поместите ладони на контактные пластины пульсометра (или вставьте наушник в ухо), и подождите 30 секунд для получения более точных данных.

СКАНИРОВАНИЕ: автоматически данные на экране меняются каждые 4 секунды.

БАТАРЕЙКИ: Если данные неправильно отображаются на мониторе, поменяйте батарейки.

РАЗМИНКА И ФАЗА ОХЛАЖДЕНИЯ

Успешная программа тренировок состоит из разминки, аэробной нагрузки и охлаждения. Делайте всю программу хотя бы два или (предпочтительнее) три раза в неделю, отдыхая в остальные дни между тренировками. После нескольких месяцев, вы можете увеличить количество тренировок до четырех или пяти раз в неделю.

РАЗМИНКА

Цель разминки состоит в том, чтобы подготовить тело к тренировке и свести к минимуму травмоопасность. Разминка от двух до пяти минут необходима перед укрепляющими тренировками или аэробными упражнениями. Следует выполнить упражнения, которые повышают частоту сердечных сокращений и прогревают мышцы. Разминка может включать в себя быструю ходьбу, бег трусцой, прыжки через скакалку и бег на месте.

СТРЕЙЧИНГ

Сделать растяжку в то время, как ваши мышцы разогреты после надлежащей разминки, очень важно. Мышцы растянуть легче в это время из-за их повышенной температуры, что значительно снижает риск получения травмы. Каждое упражнение следует делать в течение 15-30 сек. **НЕ ТОРОПИТЕСЬ.**



Наклоны вперед

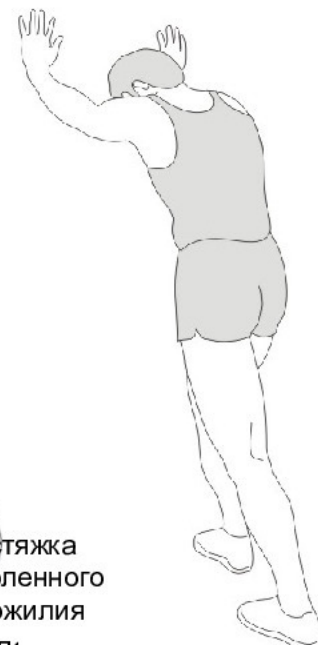


внутренней поверхности бедра

Наклоны в сторону



Растяжка подколенного сухожилия



Не забывайте проконсультироваться с вашим врачом перед началом любой программы упражнений.

ФАЗА ОХЛАЖДЕНИЯ

Целью охлаждения является вернуть тело к своему нормальному или близкому к нормальному сердечному ритму в конце каждой тренировки. Правильное охлаждение медленно снижает частоту сердечных сокращений и позволяет крови вернуться к сердцу.