

# **Инструкция**

## **Эллиптический тренажер DFC E95001**

Полезные ссылки:

[Эллиптический тренажер DFC E95001 - смотреть на сайте](#)

[Эллиптический тренажер DFC E95001 - читать отзывы](#)

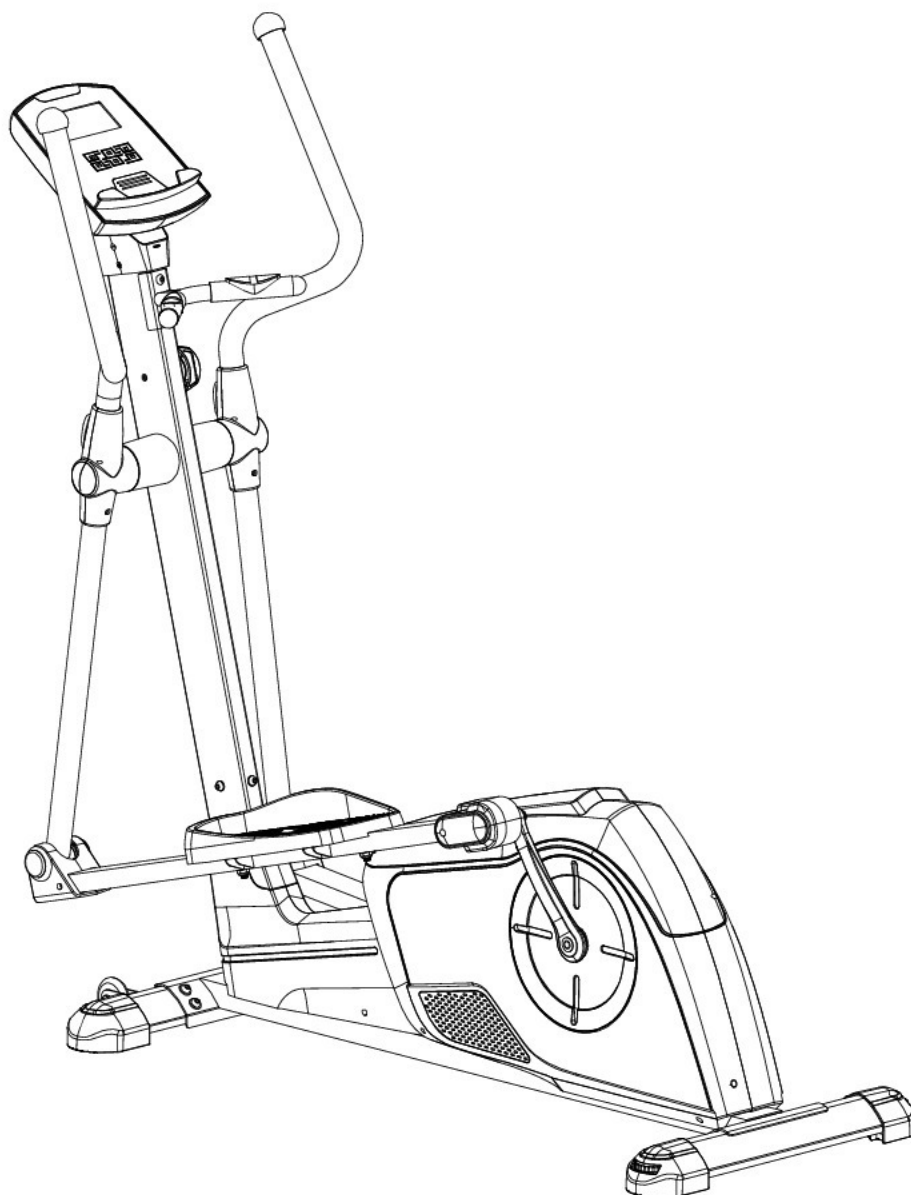


# **РУКОВОДСТВО ПОЛЬЗОВАТЕЛЯ**

**ЭЛЛИПТИЧЕСКИЙ ТРЕНАЖЁР**

Артикул: E95001

Серия (тип): E



**ВАЖНО:** Перед началом эксплуатации тренажёра ознакомьтесь со всеми инструкциями. Сохраните данное руководство для дальнейшего использования.

Спецификация данного продукта может отличаться от того вида, который представлен в руководстве. Изменения в продукт могут вноситься без предварительного уведомления.

# МЕРЫ ПРЕДОСТОРОЖНОСТИ

При сборке и эксплуатации тренажёра следуйте основным правилам и положениям, представленным в данном руководстве. В частности, обратите внимание на следующие меры предосторожности:

1. Перед использованием тренажёра изучите все инструкции в данном руководстве.
2. Во избежание травм выполняйте разминку перед тренировкой (см. раздел “Рекомендации к занятиям”). В конце каждой тренировки повторите разминочные упражнения, чтобы после большой нагрузки вернуть тело в состояние покоя.
3. Устанавливайте тренажёр на твёрдой и устойчивой поверхности. Для защиты пола от повреждений рекомендуется воспользоваться матом или другим защитным покрытием. Перед использованием тренажёра убедитесь, что все его составные части исправны и плотно закреплены.
4. Для занятий на тренажёре надевайте удобную одежду, предназначенную для спорта. Не надевайте свободную или слишком длинную одежду, которая может попасть в движущиеся части тренажёра.
5. Не пытайтесь отремонтировать тренажёр самостоятельно. При возникновении неисправностей прекратите использование тренажёра и проконсультируйтесь с авторизованным представителем сервисного обслуживания.
6. Будьте осторожны, когда встаёте на педали или сходите с них, всегда придерживайтесь за поручень. Убедитесь, что педаль с Вашей стороны находится в нижнем положении, наступите на педаль, перешагните через тренажёр и только потом наступите на другую педаль. Во время тренировки держитесь руками за поручень, ногами плавно нажимайте на педали. Продолжайте тренировку, задействовав руки и ноги. После тренировки опустите одну педаль в нижнее положение, снимите сначала ногу с верхней педали, а затем с нижней.
7. Тренажёр предназначен для работы внутри помещения, не используйте его на улице.
8. Тренажёр предназначен только для домашнего использования.
9. Одновременно на тренажёре может заниматься только один человек.
10. Не подпускайте к тренажёру детей и питомцев. Оборудование предназначено исключительно для взрослых. Для безопасного пользования тренажёром вокруг него должно быть не менее двух метров свободного пространства.
11. Если во время тренировки Вы почувствуете тошноту, головокружение или другие болезненные симптомы, немедленно прекратите тренировку и обратитесь к врачу.
12. Максимально допустимый вес пользователя – 120 кг.

**ПРЕДУПРЕЖДЕНИЕ:** Перед началом занятий на тренажёре проконсультируйтесь с врачом. Консультация доктора в первую очередь необходима пользователям старше 35 лет и тем, у кого есть проблемы со здоровьем. Перед использованием любого фитнес-оборудования ознакомьтесь с прилагаемыми инструкциями.

**ВНИМАНИЕ:** Перед эксплуатацией устройства тщательно изучите все инструкции, представленные в данном руководстве. Сохраните руководство для дальнейшего использования.

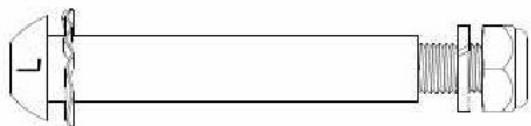
# СПЕЦИФИКАЦИЯ

№	Наименование	Кол-во	№	Наименование	Кол-во
001	Главная рама	1	032	Винт ST4.2x20	2
002	Стойка	1	033	Накладка на поручень Ø24xØ31x140	2
003	Левый подвижный рычаг	1	034	Заглушка на поручень Ø25x1.5	2
004	Правый подвижный рычаг	1	035	Заглушка на поручень Ø32x1.5	2
005	Левая педальная опора	1	036	Накладка на поручень Ø31xØ38x660	2
006	Правая педальная опора	1	037	Втулка для держателя сиденья	2
007	Центральный поручень	1	038	Болт M8x47	4
008	Левый поручень	1	039	Изогнутая шайба Ø8x Ø16x1.5	4
009	Правый поручень	1	040	Колпачковая гайка M8	4
010	U-образный кронштейн	2	041	Защитная крышка левого подвижного рычага	1
011	Задний стабилизатор	1	042	Болт M8x20	2
012	Передний стабилизатор	1	043	Пружинная шайба Ø8	8
013	Шайба увеличенная Ø20X Ø8X2.0	10	044	Шайба Ø8x Ø33x2.0	2
014	Болт M8x20	8	045	Шайба увеличенная Ø38X Ø19X3.0	2
015	Заглушка на передний стабилизатор	2	046	Металлическая втулка Ø38xØ19x14	4
016	Заглушка на задний стабилизатор	2	047	Пластиковая втулка Ø19.5	2
017	Правая защитная крышка педальной опоры	2	048	Заглушка	2
018	Болт M8x35	2	049	Болт M12x80	2
019	Транспортировочное колесо	2	050	Болт M10x60	4
020	Гайка M8	7	051	Шайба Ø10.5	4
021	Болт M8x15	6	052	Гайка M10	4
022	Датчик с проводом (длина 1700 мм)	1	053	Левая педаль	1
023	Центральный провод консоли (длина 1200 мм)	1	054	Накладка на педаль	2
024	Провод (длина 1600 мм)	1	055	Правая педаль	1
025	Регулятор натяжения	1	056	Винт ST2.9x16	4
026	Изогнутая шайба Ø5	1	057	Болт M8x55	2
027	Болт M5x40	1	058	Металлическая втулка Ø18xØ8x10	4
028	Болт M8x16	2	059	Шайба Ø8x Ø16x1.5	8
029	Болт M5x10	6	060	Болт для U-образного кронштейна 1/2"	1
030	Консоль	1	061	Изогнутая шайба Ф28xФ17x0.3	2
031	Датчик пульсометра с проводом (длина 550 мм)	2	062	Металлическая втулка Ø24.5xØ16x14	4

# СПЕЦИФИКАЦИЯ

№	Наименование	Кол-во	№	Наименование	Кол-во
063	Левый кривошип	1	090	Винт ST2.9x12	2
064	Пружинная шайба Ø20x Ø13xB2	2	091	Правый кривошип	1
065	Нейлоновая гайка	1	092	Болт для U-образного кронштейна 1/2"	1
066	Колпачок	2	093	Нейлоновая гайка 1/2"	1
067	Гайка M10x1.25x6	2	094	Левая защитная крышка цепи	1
068	Защитная крышка консоли	1	095	Левая декоративная крышка	1
069	Гайка M10x1.0x6	2	096	Правая защитная крышка цепи	1
070	Маховик Ø260	1	097	Правая декоративная крышка	1
071	Рым-болт M6x36	2	098	Левая защитная крышка педальной опоры	2
072	U-образный кронштейн	2	099	Винт ST4.2x15	6
073	Пружинная шайба Ø6	6	100	Винт ST4.2x20	28
074	Гайка M6	2	101	Винт ST4.2x25	12
075	Стопорное кольцо Ø20	2	102	Металлическая втулка Ø32xØ16.2x15	4
076	Волнистая шайба Ø20	1	103	Защитная крышка консоли	1
077	Подшипник 6004-ZZ	2	104	Гайка M12	2
078	Резиновая втулка Ø13	2	105	Защитная крышка U-образного кронштейна	2
079	Рым-болт M8x35	1	106	Шайба Ø12.5xØ24x2.0	2
080	Крепёжная скоба	1	107	Распорная втулка Ф16x2x59.7	2
081	Болт M8x20	1	108	Защитная крышка левого подвижного рычага	1
082	Ведомое колесо	1	109	Защитная крышка правого подвижного рычага	1
083	Шкив Ø6xØ12x1.0	1	110	Защитная крышка правого подвижного рычага	1
084	Болт M6x10	1			
085	Болт M6x15	4			
086	Кривошип с ременным	1			
087	Ремень PJ420 J6	1			
088	Вал ременного шкива	1			
089	Гайка M6	4			

# КРЕПЁЖНЫЕ ДЕТАЛИ



(60) Болт для U-образного кронштейна 1/2" – 1 шт.

(61) Волнистая шайба  $\varnothing 28 \times \varnothing 17 \times 0.3$  – 1 шт.

(64) Пружинная шайба  $\varnothing 20 \times \varnothing 13$  – 1 шт.

(65) Нейлоновая гайка 1/2" – 1 шт.



(92) Болт для U-образного кронштейна 1/2" – 1 шт.

(61) Волнистая шайба  $\varnothing 28 \times \varnothing 17 \times 0.3$  – 1 шт.

(64) Пружинная шайба  $\varnothing 20 \times \varnothing 13$  – 1 шт.

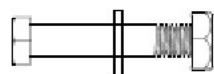
(93) Нейлоновая гайка 1/2" – 1 шт.



(38) Болт M8x47 – 4 шт.

(39) Изогнутая шайба  $\varnothing 8 \times \varnothing 16 \times 1.5$  – 4 шт.

(40) Колпачковая гайка M8 – 4 шт.



(50) Болт M10x60 – 4 шт.

(51) Шайба  $\varnothing 10.5$  – 4 шт.

(52) Гайка M10 – 4 шт.



(100) Винт ST4.2x20 – 10 шт.



(56) Винт ST2.9x16 – 4 шт.

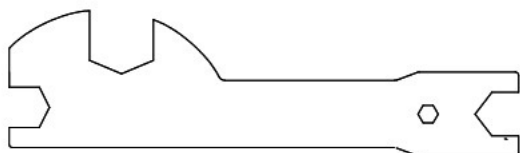
# ИНСТРУМЕНТЫ ДЛЯ СБОРКИ



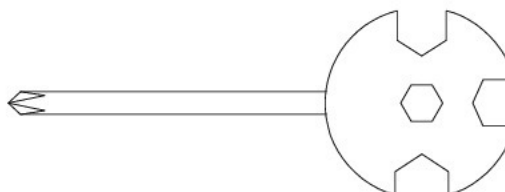
Шестигранный ключ S6  
1 шт.



Шестигранный ключ S8  
1 шт.

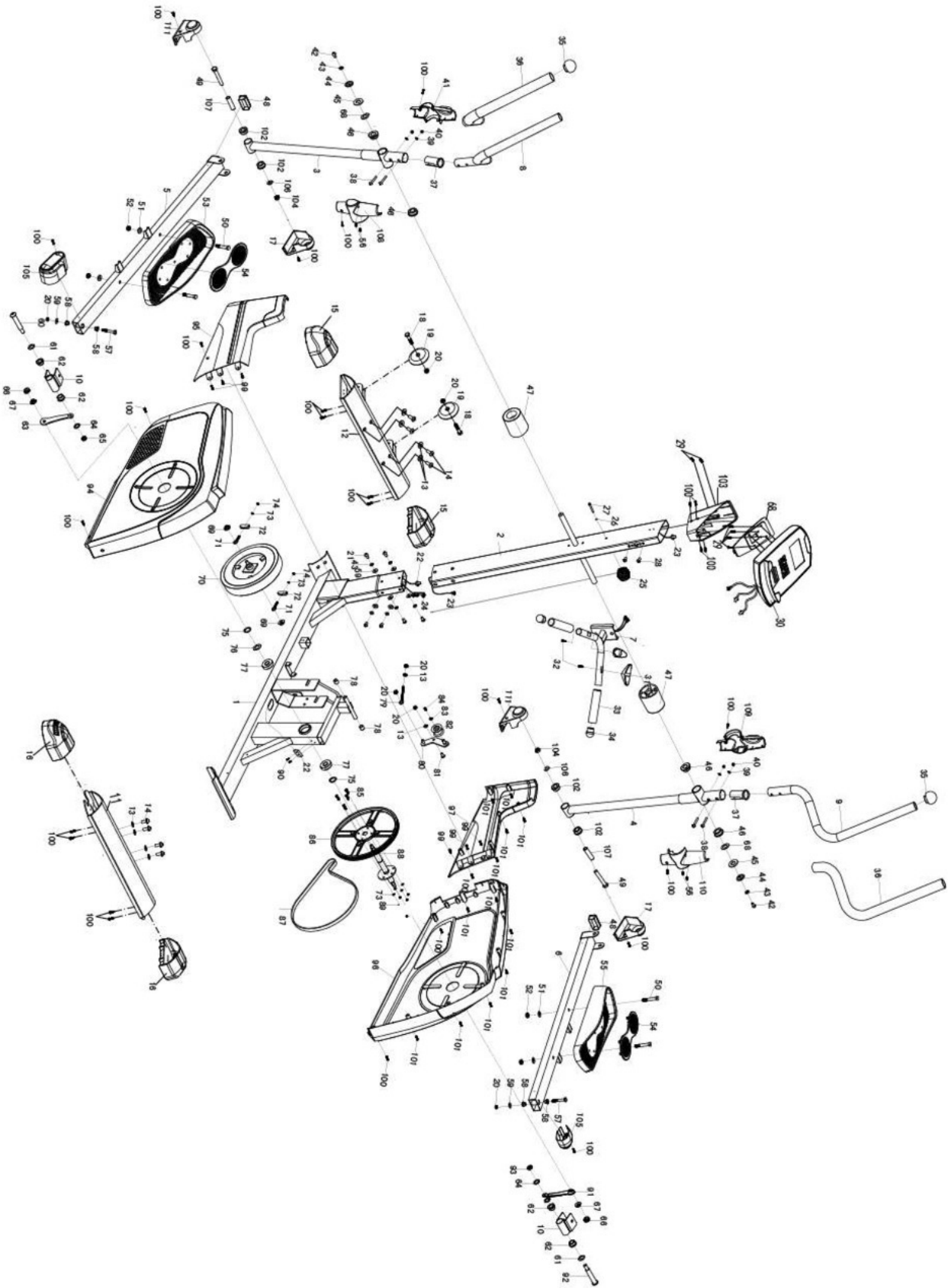


Многофункциональный гаечный ключ  
1 шт.



Многофункциональный гаечный ключ с крестообразной отвёрткой S10, S13, S14, S15  
1 шт.

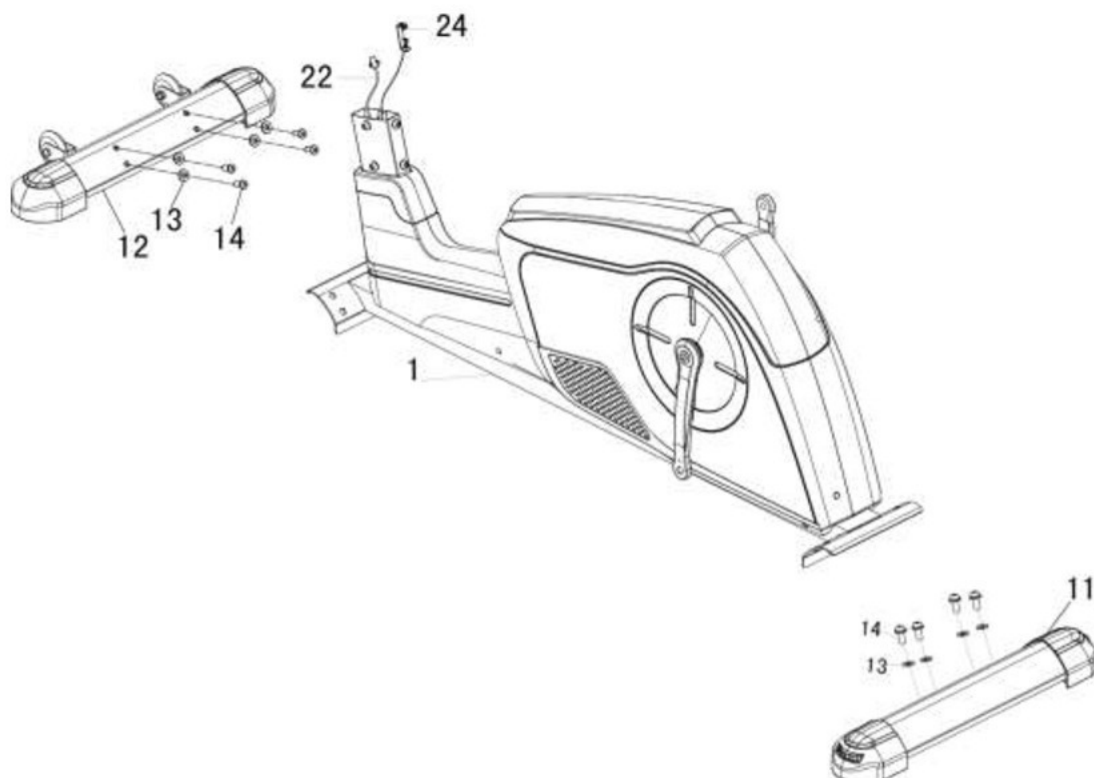
# СБОРОЧНЫЙ ЧЕРТЁЖ



# ИНСТРУКЦИЯ ПО СБОРКЕ

## 1. Установка переднего и заднего стабилизаторов

Выкрутите болты (14) и шайбы (13) из переднего (12) и заднего (11) стабилизаторов. Подсоедините передний стабилизатор (12) к главной раме (1), совместите отверстия на деталях. Закрепите стабилизатор (12) при помощи болтов (14) и шайб (13), которые ранее были выкручены из стабилизатора. Затем аналогичным способ прикрепите к главной раме (1) задний стабилизатор (11).





## 2. Установка передней стойки и регулятора натяжения

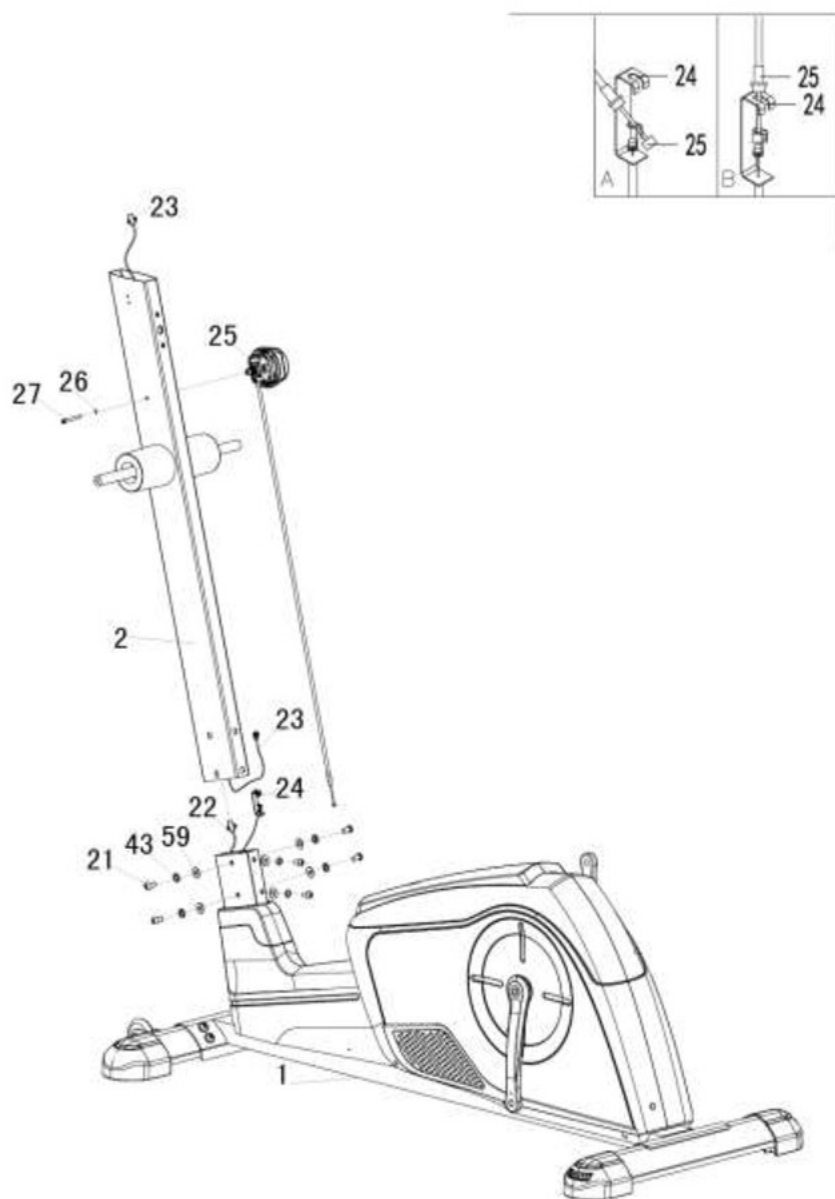
Выкрутите болты (21) и шайбы (43, 59) из главной рамы (1) при помощи шестигранного ключа S6 (входит в комплект).

Соедините провод датчика (22), исходящий из главной рамы (1), и провод консоли (23), исходящий из передней стойки (2).

Вставьте стойку (2) в отверстие главной рамы (1) и закрепите её при помощи болтов (21) и шайб (43, 59). Для того, чтобы затянуть крепёж, воспользуйтесь шестигранным ключом S6. Выкрутите болты (27) и шайбы (26) из регулятора (25) при помощи многофункционального гаечного ключа с отвёрткой (входит в комплект).

Закрепите один конец провода (25) на регуляторе (24), как показано на рисунке А. Затем протяните провод через зазор в регуляторе (25), как показано на рисунке В.

Закрепите регулятор (25) на стойке (2) при помощи болта (27) и шайбы (26).



### 3. Установка левой и правой подвижных ножек

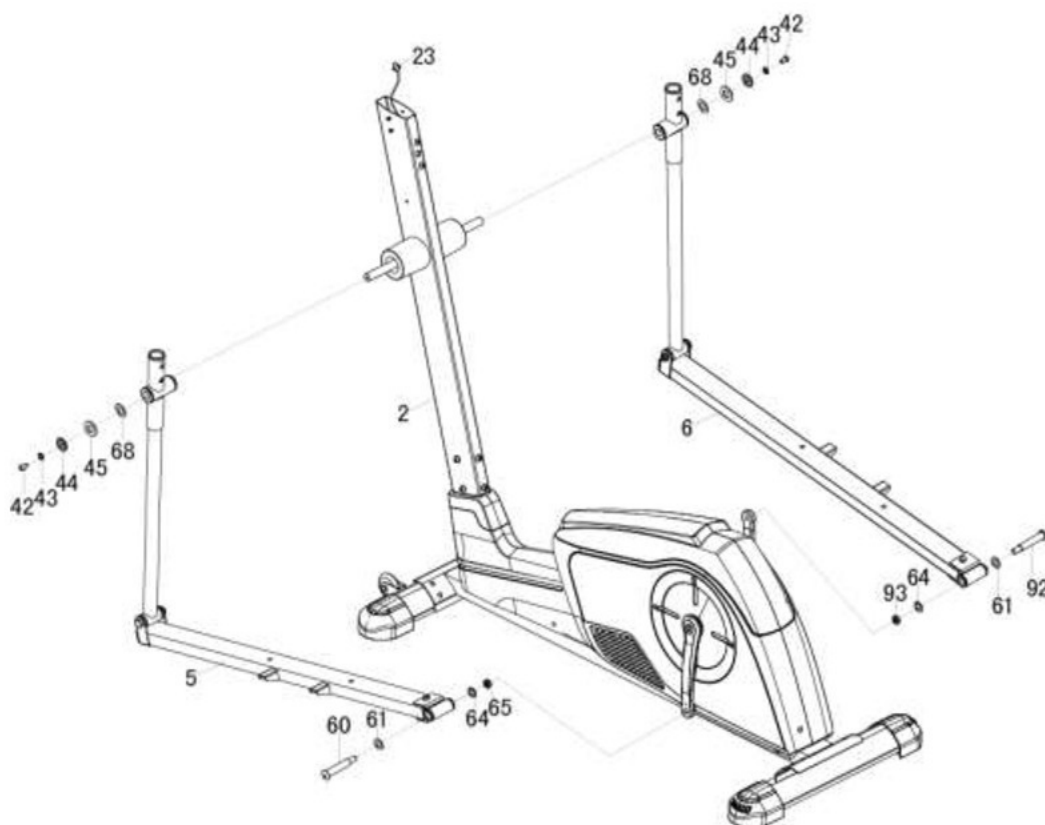
Выкрутите болты (42) и шайбы (43, 44, 45, 68) с левой и правой осей стойки (2).

Прикрепите левую подвижную ножку (3) к левой оси стойки (2) при помощи болта (42) и шайб (43, 44, 45, 68), которые ранее были выкручены из стойки (2).

Затем прикрепите левую педальную опору (5) к левому кривошипу (63) при помощи болта (60), волнистой шайбы (64), пружинной шайбы (61) и нейлоновой гайки (65).

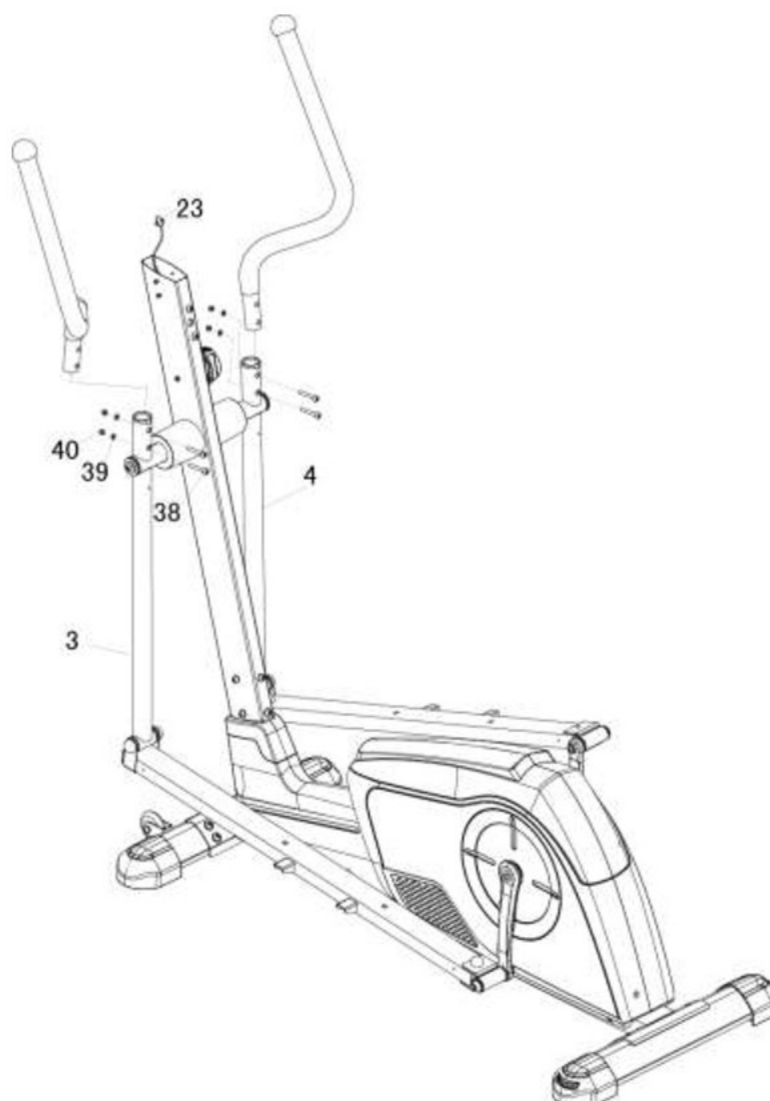
Повторите вышеуказанные действия для установки правого подвижного рычага (4) и правой педальной опоры (6). Обратите внимание, что при креплении правой педальной опоры (6) используется другой крепёж: болт (92), шайбы (61, 64) и гайка (93).

**ПРИМЕЧАНИЕ:** Болты (60) и (92) промаркированы – символ “R” для деталей, которые необходимо установить с правой стороны тренажёра, а “L” – с левой.



#### 4. Установка левого и правого поручней

Прикрепите левый (8) и правый (9) поручни к соответствующим подвижным ножкам (3, 4) при помощи болтов (38), шайб (39) и гаек (40). Затяните гайки при помощи многофункционального гаечного ключа с отвёрткой.



## 5. Установка левой и правой педалей

Установите левую педаль (53) на опору (5), закрепите её при помощи болтов (50), шайб (51) и гаек (52).

Повторите вышеуказанные действия для установки правой педали (55).



## 6. Установка защитных крышек

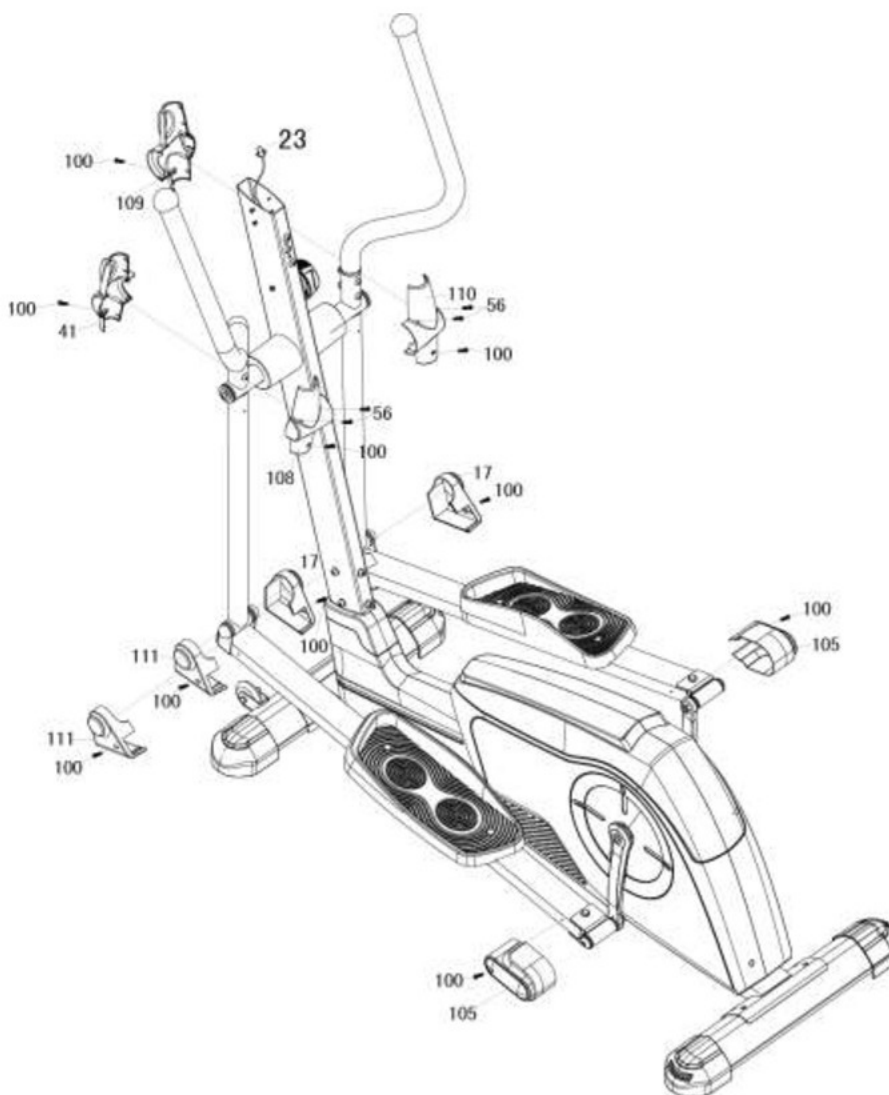
Установите защитные крышки (108, 41) на левую подвижную ножку (3), закрепите их при помощи винтов (56) и (100). Для того, чтобы затянуть крепёж, воспользуйтесь многофункциональным гаечным ключом с отвёрткой.

Повторите вышеуказанные действия для крепления защитных крышек (110, 109) на правую подвижную ножку (4).

Затем при помощи винтов (100) прикрепите правую (17) и левую (98) защитные крышки к правой педальной опоре (6).

Далее прикрепите правую защитную крышку (105) к U-образному кронштейну (10) при помощи винта (100).

Повторите вышеуказанные действия для крепления правой (17) и левой (98) защитных крышек к левой педальной опоре (5) и левой крышки (105) к U-образному кронштейну (10).



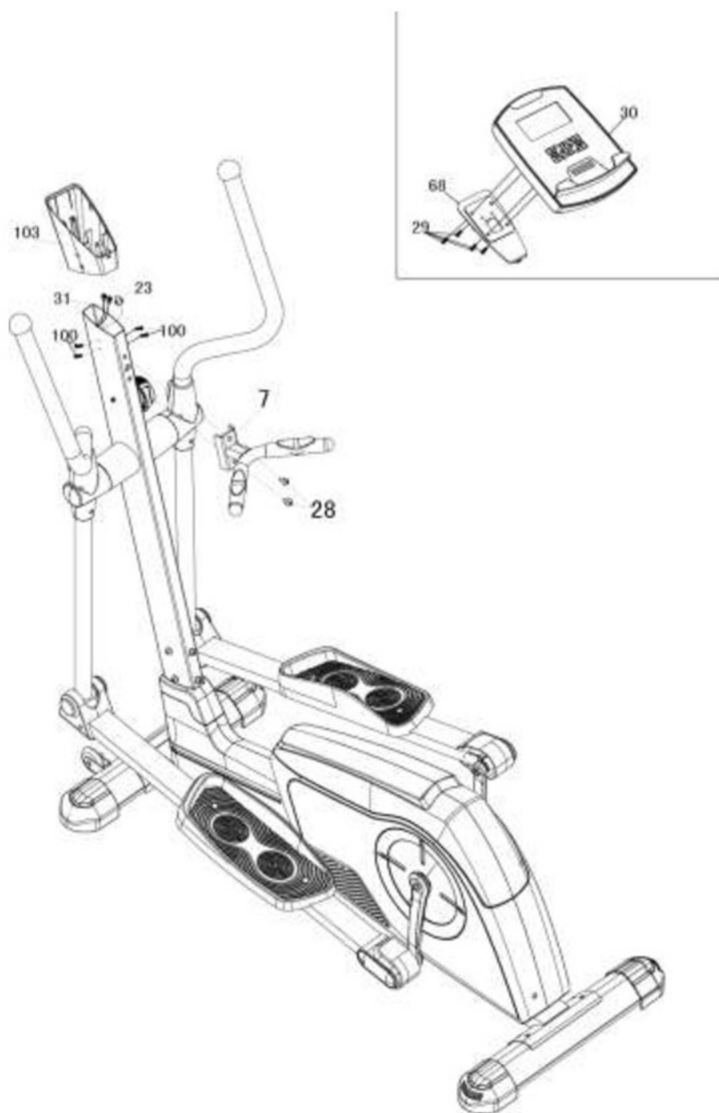
## 7. Установка защитных крышек консоли и поручней

Выкрутите болты (28) из стойки (2) при помощи шестигранного ключа S6.

Протяните провода датчиков (31) через стойку (2), после чего вытяните провода наружу, как показано на рисунке ниже.

Прикрепите центральный поручень (7) к стойке (2) при помощи болтов (28).

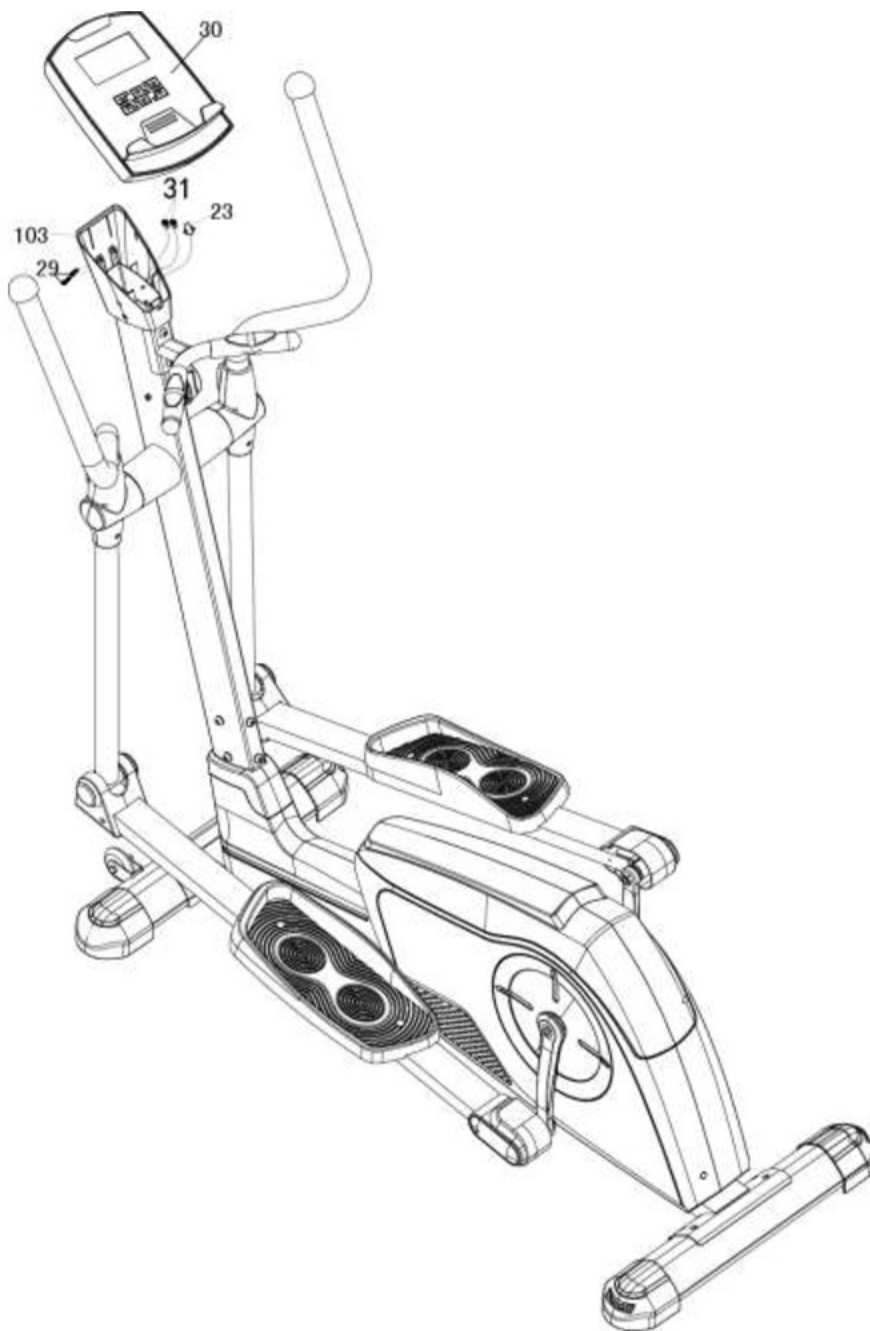
Выкрутите винты (100) из стойки (2). Затем при помощи винтов (100) закрепите крышку консоли (103) на вершине стойки (2).



## 8. Установка консоли

**А:** Выкрутите болты (29) из консоли (30). Затем при помощи болтов (29) закрепите на консоли (30) защитную крышку (68). Для того, чтобы затянуть крепёж, воспользуйтесь многофункциональным гаечным ключом с отвёрткой.

**В:** Выкрутите болты (29) из крышки (68). Подсоедините провода датчика (31) и удлинительный провод (23) к проводам, исходящим из консоли (30). Спрячьте провода в стойке (2). После этого прикрепите консоль (30) к защитной крышке (103) при помощи болтов (29). Затяните крепёж при помощи многофункционального гаечного ключа с отвёрткой.



# ИНСТРУКЦИИ ПО РАБОТЕ С КОНСОЛЬЮ (BC95000)



## ТЕХНИЧЕСКИЕ ДАННЫЕ:

ВРЕМЯ/TIME-----	00:00~99:00 МИН
СКОРОСТЬ/SPEED-----	0.0~99.9 КМ/Ч (МИЛЬ/Ч)
РАССТОЯНИЕ/DISTANCE-----	0.00~9999 КМ (МИЛЬ)
КАЛОРИИ/CALORIE-----	0.0~9999 ККАЛ
ОДОМЕТР/ODOMETER-----	0.0~9999 КМ или МИЛЬ
ПУЛЬС/PULSE -----	40~240 УД/МИН

## ОСНОВНЫЕ ФУНКЦИИ:

**РЕЖИМ/MODE:** позволяет выбрать и переключиться на желаемую функцию.

**НАСТРОЙКИ/SET:** позволят перейти к настройке параметров тренировки, таких как время, пройденная дистанция, количество сожженных калорий и др.

**СБРОС (RESET):** позволяет обнулить значение параметра.

## ПРОЦЕСС УПРАВЛЕНИЯ:

### 1. АВТОМАТИЧЕСКОЕ ВКЛЮЧЕНИЕ/ОТКЛЮЧЕНИЕ (AUTO ON/OFF):

- ◆ Когда тренажёр приведён в действие, консоль включается автоматически. Также для включения консоли достаточно нажать на любую из кнопок.
- ◆ Если тренажёр не используется более 4-х минут, консоль автоматически выключается.

### 2. СБРОС (RESET):

Консоль может перезагрузиться при замене батареек или при удержании кнопки RESET в течение 3 секунд.

### 3. РЕЖИМ (MODE):

Для выбора режима SCAN или LOCK, воспользуйтесь кнопкой РЕЖИМ (MODE). Нажмите на кнопку, когда необходимый Вам показатель начнет мигать.

## ФУНКЦИОНАЛЬНЫЕ КНОПКИ:

Нажимайте кнопку MODE до тех пор, пока на дисплее не высветится один из следующих показателей:

1. **ВРЕМЯ/TIME:** отобразится общая продолжительность тренировки.
2. **СКОРОСТЬ/SPEED:** отобразится текущая скорость тренажёра.



3. **РАССТОЯНИЕ/DISTANCE:** отобразится расстояние, пройденное во время тренировки.
4. **КАЛОРИИ/CALORIE:** отобразится количество калорий, сожженных во время тренировки.
5. **ОДОМЕТР/ODOMETER (при наличии):** отобразится общее пройденное расстояние за время использования тренажёра.
6. **ПУЛЬС/PULSE:** для отображения частоты пульса необходимо прикрепить клипсу на ухо или взяться руками за датчики, расположенные на ручнях тренажёра. Для получения более точных данных удерживайте датчики около 30 секунд.
7. **СКАНИРОВАНИЕ/SCAN:** все параметры тренировки будут отображаться на дисплее попеременно, по 4 секунды каждый.

Если на дисплее консоли данные отображаются некорректно, поменяйте батарейки. Для работы консоли требуется 2 батарейки типа "AA".

# УХОД, ОБСЛУЖИВАНИЕ И УСТРАНЕНИЕ НЕИСПРАВНОСТЕЙ ТРЕНАЖЁРА

## ОЧИСТКА

Чистку тренажёра необходимо производить мягкой тканью, используя при этом исключительно неагрессивные моющие средства. Не используйте абразивы или растворители. Протирайте тренажёр после каждого использования, чтобы убрать с него капли пота. Следите за тем, чтобы на дисплей консоли не попадало слишком много влаги, это может привести к повреждению устройства или создаст опасность поражения электрическим током.

Расположите тренажёр таким образом, чтобы на него не попадали прямые солнечные лучи (в первую очередь, это касается консоли тренажёра). Такие меры предосторожности позволят предотвратить повреждение экрана консоли. Еженедельно проводите осмотр крепёжных соединений, а также педалей тренажёра, чтобы быть уверенным в том, что они надёжно затянуты. Если какая-то из деталей будет ослаблена, это может привести к повреждению тренажёра и травмам пользователей.

## ХРАНЕНИЕ

Храните тренажёр в чистом и сухом помещении. Не подпускайте детей к тренажёру.

## ИНСТРУКЦИИ ПО УСТРАНЕНИЮ НЕИСПРАВНОСТЕЙ

Неисправность	Решение
Тренажёр качается во время работы на нём.	Выровняйте положение тренажёра при помощи заглушек на заднем стабилизаторе.
Дисплей консоли не работает.	Отсоедините консоль. Убедитесь, что провода консоли надёжно подсоединены к проводам, исходящим из стойки. Убедитесь, что батарейки в консоли установлены должным образом (с соблюдением полярности). Причиной отказа в работе консоли могут являться разряженные батарейки. В этом случае замените батарейки на новые.
На дисплее не отображается значение пульса или данные некорректны.	Убедитесь, что провода надёжно подсоединены к датчикам пульсометра. Не пережимайте датчики пульсометра. В случае отображения на дисплее некорректной информации, повторите измерение, взявшись за датчики обеими руками. В этом случае данные пульса будут более точными.
Посторонние шумы во время работы тренажёра.	Причиной посторонних шумов могут быть ослабленные крепления. Осмотрите все крепёжные соединения тренажёра, затяните крепежи, если это необходимо.

# РЕКОМЕНДАЦИИ К ЗАНЯТИЯМ

Для того, чтобы тренировка была более эффективной, необходимо разделить её на три части – разминка, основная часть тренировки (аэробная нагрузка) и заминка. Выполняйте полную программу не менее двух-трёх раз в неделю, делая перерыв между тренировками для восстановления мышц. После нескольких месяцев Вы можете увеличить количество тренировок до четырех или пяти раз в неделю.

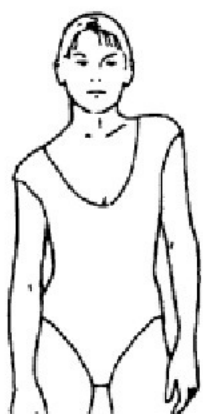
**АЭРОБНАЯ ЧАСТЬ ТРЕНИРОВКИ** включает в себя такие упражнения, при выполнении которых Ваши мышцы получают кислород через сердце и лёгкие. Аэробные упражнения позволяют увеличить силу Вашего сердца и лёгких. К аэробным можно отнести те упражнения, во время которых задействуются большие мышцы, например, ноги, руки, ягодицы. При такой нагрузке биение Вашего сердца учащается, и Вы начинаете глубоко дышать. Аэробные упражнения являются обязательной частью любой тренировки.

**РАЗМИНКА** является важной частью тренировки. Любая тренировка должна начинаться с разминки, чтобы подготовить Ваше тело к повышенным нагрузкам. На разминке Вы прогреваете и растягиваете свои мышцы, при этом увеличивается кровообращение и частота пульса, а также количество кислорода в мышцах.

В конце каждой тренировки повторите разминочные упражнения, чтобы уменьшить болезненное чувство в мышцах.

## НАКЛОНЫ ГОЛОВОЙ

На один счёт наклоните голову направо, в это время Вы должны почувствовать растягивающее ощущение по левой стороне шеи. На следующий счёт наклоните голову назад, вытягивая подбородок вверх и приоткрывая рот. Затем наклоните голову направо и вперёд. После каждого наклона возвращайте голову в исходное положение.



## ПОДЪЕМЫ ПЛЕЧЕЙ

На один счёт поднимите правое плечо по направлению к Вашему уху. Затем на следующий счёт поднимите левое плечо, предварительно вернув правое плечо в исходное положение.



## РАСТЯГИВАНИЕ БОКОВЫХ МЫШЦ

Разведите руки по сторонам, после чего поочередно поднимайте руки наверх. На один счёт потянитесь правой рукой как можно сильнее наверх, чтобы почувствовать натяжение боковых мышц. Повторите это действие левой рукой.

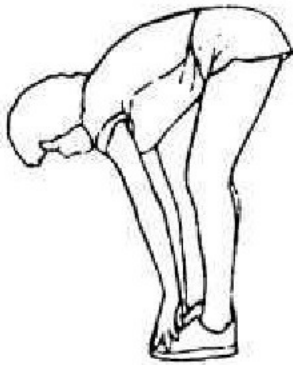


### **РАСТЯЖКА ЧЕТЫРЕХГЛАВЫХ МЫШЦ**

Обопритесь одной рукой на стену для равновесия, поднимите правую ногу, схватив её сзади свободной рукой. Подтяните пятку как можно ближе к ягодицам. Задержитесь на 15 секунд, затем расслабьтесь. Повторите вышеуказанные действия с левой ногой.

### **РАСТЯЖКА ВНУТРЕННЕЙ ПОВЕРХНОСТИ БЕДРА**

Сядьте, соедините подошвы ног вместе, колени наружу. Подвиньте ноги по направлению к области паха, насколько это возможно. Задержитесь на 15 секунд, затем расслабьтесь.

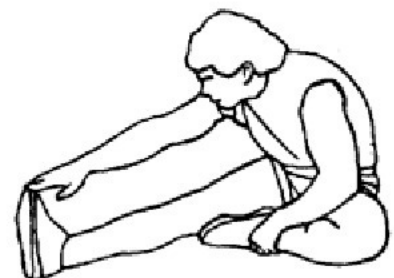


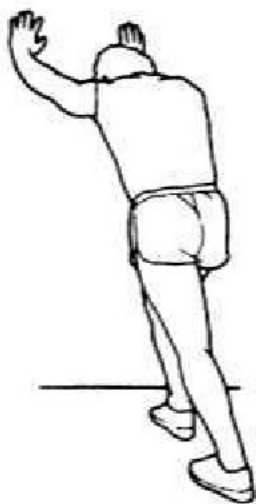
### **НАКЛОН ВПЕРЁД**

Встаньте прямо, слегка согнув колени, и медленно наклонитесь вперёд. Позвольте Вашей спине и плечам расслабиться, так, чтобы Вы могли дотянуться до пальцев ног, насколько это возможно. Задержитесь в этом положении на 15 секунд, затем расслабьтесь.

### **РАСТЯЖКА ПОДКОЛЕННОГО СУХОЖИЛИЯ (в положении сидя)**

Сядьте, правую ногу вытяните вперёд. Подтяните стопу другой ноги к себе и тянитесь к ней одноименной рукой. Тянитесь до пальцев ног, насколько это возможно. Задержитесь на 15 секунд, затем расслабьтесь. Повторите вышеуказанные действия с левой ногой.





### **РАСТЯЖКА ЗАДНЕЙ ЧАСТИ ГОЛЕНИ**

Подойдите к стене, упритесь в опору руками. Поставьте одну ногу впереди другой. Наклоняйтесь ближе к стене, в то время как ноги должны стоять ровно и упираться пятками в землю. Задержитесь на 15 секунд, затем расслабьтесь.