

Инструкция

Эллиптический тренажер DFC E97614

Полезные ссылки:

[Эллиптический тренажер DFC E97614 - смотреть на сайте](#)

[Эллиптический тренажер DFC E97614 - читать отзывы](#)

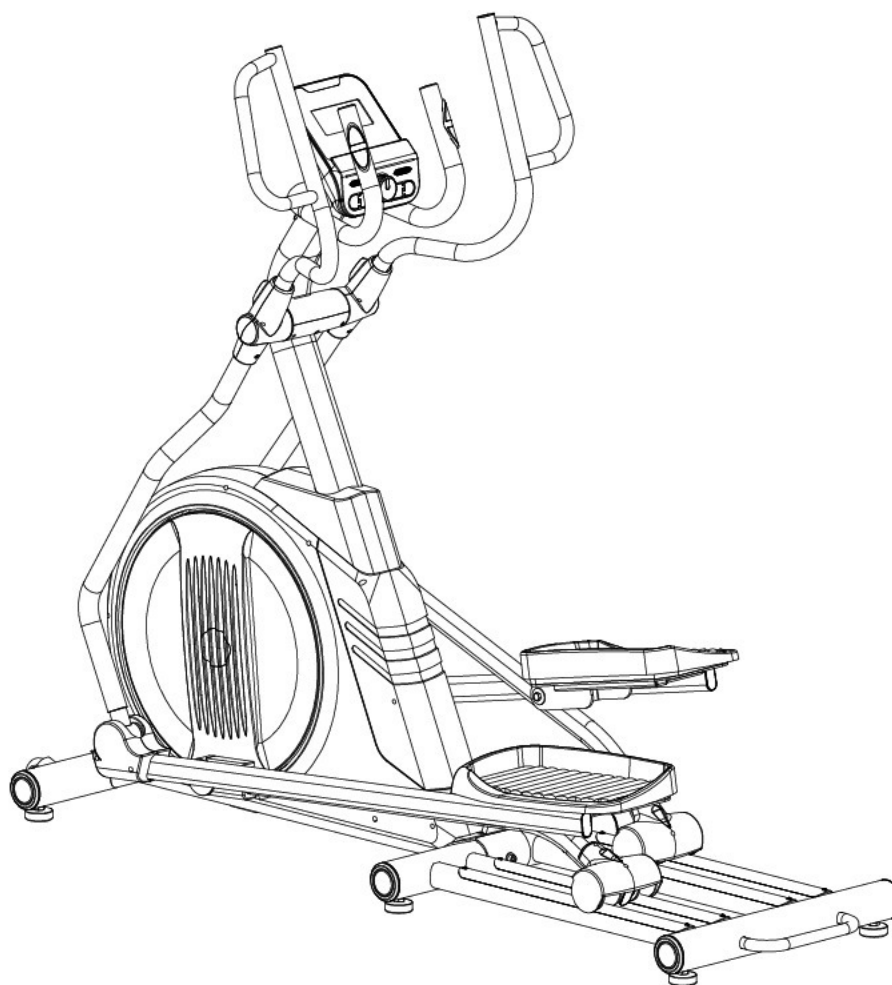


РУКОВОДСТВО ПОЛЬЗОВАТЕЛЯ

ЭЛЛИПТИЧЕСКИЙ ТРЕНАЖЁР

Артикул: E97614

Серия (тип): E



EAC

ВАЖНО: Перед началом эксплуатации тренажёра ознакомьтесь со всеми инструкциями.

Сохраните данное руководство для дальнейшего использования.

МЕРЫ ПРЕДОСТОРОЖНОСТИ

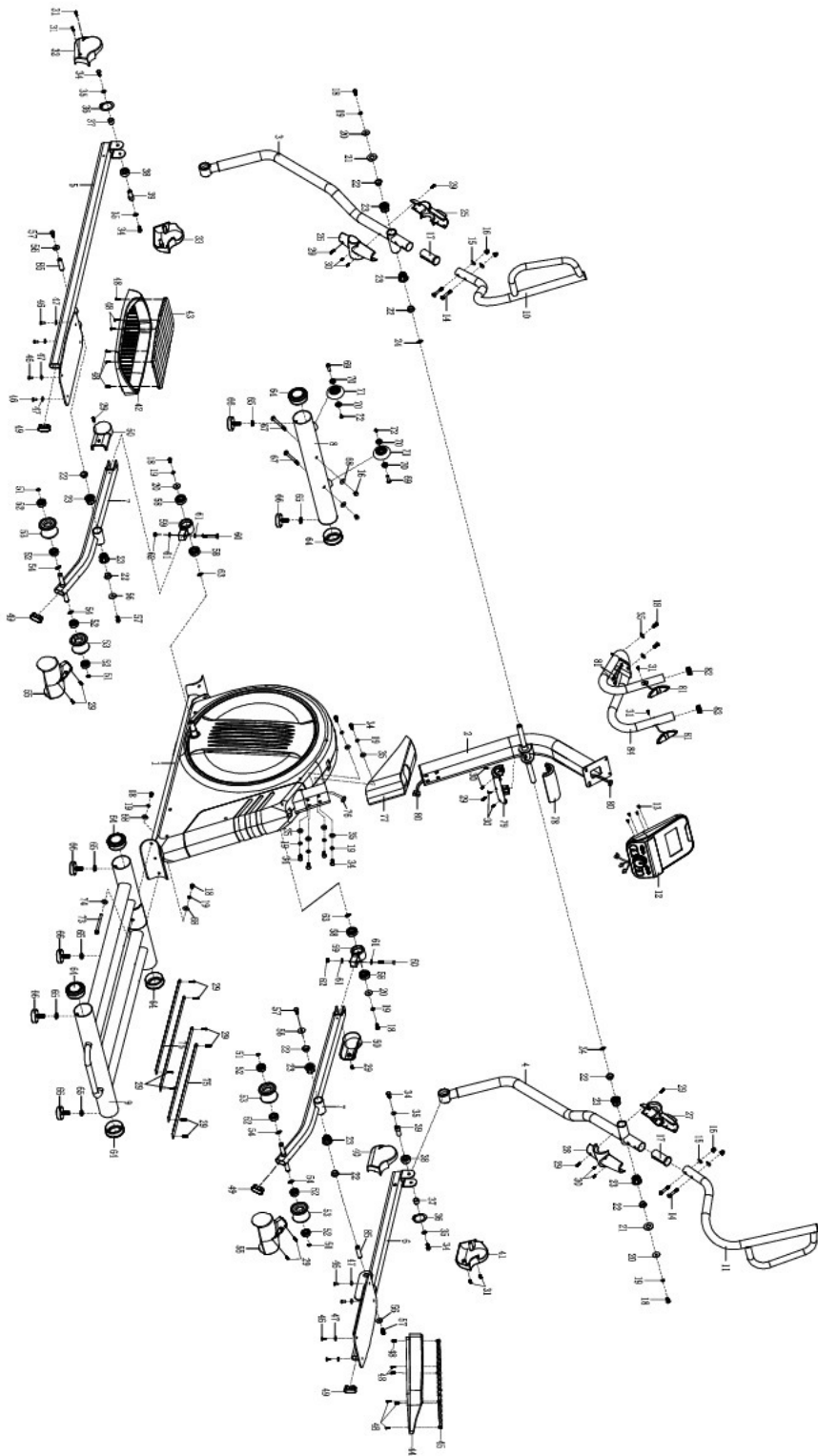
При сборке и эксплуатации тренажёра следуйте основным правилам и положениям, представленным в данном руководстве. В частности, обратите внимание на следующие меры предосторожности:

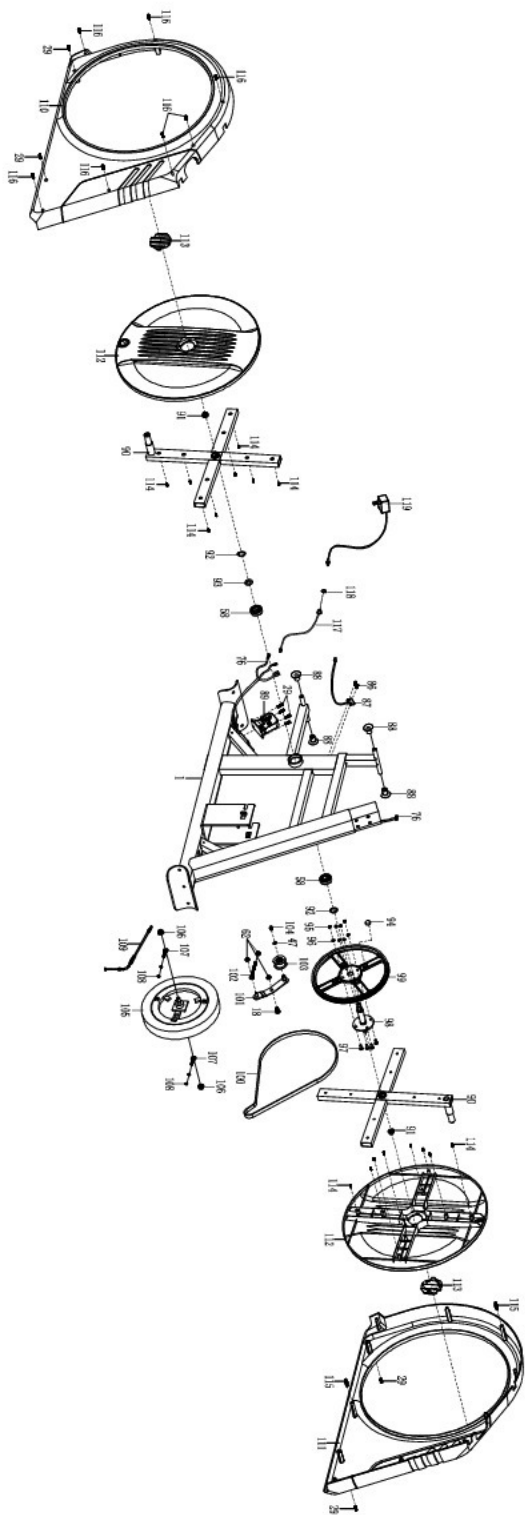
1. Перед использованием тренажёра изучите все инструкции в данном руководстве.
2. Во избежание травм выполняйте разминку перед тренировкой (см. раздел “Рекомендации к занятиям”). В конце каждой тренировки повторите разминочные упражнения, чтобы после большой нагрузки вернуть тело в состояние покоя.
3. Устанавливайте тренажёр на твёрдой и устойчивой поверхности. Для защиты пола от повреждений рекомендуется воспользоваться матом или другим защитным покрытием. Перед использованием тренажёра убедитесь, что все его составные части исправны и плотно закреплены.
4. Для занятий на тренажёре надевайте удобную одежду, предназначенную для спорта. Не надевайте свободную или слишком длинную одежду, которая может попасть в движущиеся части тренажёра.
5. Не пытайтесь отремонтировать тренажёр самостоятельно. При возникновении неисправностей прекратите использование тренажёра и проконсультируйтесь с авторизованным представителем сервисного обслуживания.
6. Будьте осторожны, когда встаёте на педали или сходите с них, всегда придерживайтесь за поручень. Убедитесь, что педаль с Вашей стороны находится в нижнем положении, наступите на педаль, перешагните через тренажёр и только потом наступите на другую педаль. Во время тренировки держитесь руками за поручень, ногами плавно нажимайте на педали. Продолжайте тренировку, задействовав руки и ноги. После тренировки опустите одну педаль в нижнее положение, снимите сначала ногу с верхней педали, а затем с нижней.
7. Тренажёр предназначен для работы внутри помещения, не используйте его на улице.
8. Тренажёр предназначен только для домашнего использования.
9. Одновременно на тренажёре может заниматься только один человек.
10. Не подпускайте к тренажёру детей и питомцев. Оборудование предназначено исключительно для взрослых. Для безопасного пользования тренажёром вокруг него должно быть не менее двух метров свободного пространства.
11. Если во время тренировки Вы почувствуете тошноту, головокружение или другие болезненные симптомы, немедленно прекратите тренировку и обратитесь к врачу.
12. Максимально допустимый вес пользователя – 135 кг.

ПРЕДУПРЕЖДЕНИЕ: Перед началом занятий на тренажёре проконсультируйтесь с врачом. Консультация доктора в первую очередь необходима пользователям старше 35 лет и тем, у кого есть проблемы со здоровьем. Перед использованием любого фитнес-оборудования ознакомьтесь с прилагаемыми инструкциями.

ВНИМАНИЕ: Перед эксплуатацией устройства тщательно изучите все инструкции, представленные в данном руководстве. Сохраните руководство для дальнейшего использования.

СБОРОЧНЫЙ ЧЕРТЁЖ





СПЕЦИФИКАЦИЯ

№	Наименование	Кол-во	№	Наименование	Кол-во
001	Главная рама (передняя часть)	1	031	Самонарезной винт ST4.2x20	6
002	Стойка	1	032	Защитная крышка левой педальной опоры	1
003	Левый поручень	1	033	Защитная крышка левой педальной опоры	1
004	Правый поручень	1	034	Болт M8x20	10
005	Левая педальная опора	1	035	Шайба Ø8xØ20x2.0	12
006	Правая педальная опора	1	036	Стопорное кольцо Ø35x1.0	2
007	Соединительная трубка	2	037	Втулка Ø15xØ20x15.5	2
008	Передний стабилизатор	1	038	Подшипник скольжения	2
009	Главная рама (задняя часть)	1	039	Ось Ø19x45	2
010	Левая подвижная ножка	1	040	Защитная крышка правой педальной опоры	1
011	Правая подвижная ножка	1	041	Защитная крышка правой педальной опоры	1
012	Консоль	1	042	Левая педаль	1
013	Винт M5x10	1	043	Накладка на левую педаль	1
014	Болт M8x49	4	044	Правая педаль	1
015	Изогнутая шайба Ø8xØ16x1.5	4	045	Накладка на правую педаль	1
016	Колпачковая гайка M8	6	046	Болт M6x15	8
017	Втулка Ø38xØ32.6x80	2	047	Шайба Ø6xØ12x1	9
018	Болт M8x20	9	048	Самонарезной винт ST4.2x10	12
019	Пружинная шайба Ø8	12	049	Заглушка регулируемой стойки	4
020	Шайба увеличенная Ø8x Ø25x2.0	4	050	Защитная крышка регулируемой стойки	2
021	Шайба увеличенная Ø19x Ø38x3.0	2	051	Стопорное кольцо Ø15	4
022	Втулка Ø27x 11	8	052	Подшипник 6202	8
023	Пластиковая втулка Ø38x24	8	053	Ролик	4
024	Волнистая шайба Ø19	2	054	Волнистая шайба Ø15	4
025	Левая защитная крышка подвижной ножки	1	055	Защитная крышка ролика	2
026	Левая защитная крышка подвижной ножки	1	056	Шайба увеличенная Ø8xØ32x2.0	4
027	Правая защитная крышка подвижной ножки	1	057	Болт M8x16	4
028	Правая защитная крышка подвижной ножки	1	058	Подшипник 6004	6
029	Самонарезной винт ST4.2x20	27	059	U-образный кронштейн	2
030	Самонарезной винт ST2.9x16	8	060	Болт M8x50	2

СПЕЦИФИКАЦИЯ

№	Наименование	Кол-во	№	Наименование	Кол-во
061	Шайба Ø8xØ16x1.5	4	093	Волнистая шайба Ø20	1
062	Гайка М8	5	094	Магнитный диск	1
063	Волнистая шайба Ø20	2	095	Гайка М6	4
064	Заглушка на стабилизатор	6	096	Пружинная шайба Ø6	4
065	Гайка М10	6	097	Винт М6x15	4
066	Опорные ножки М10x30	6	098	Шпindelь	1
067	Болт М8x90	2	099	Шкив	1
068	Изогнутая шайба Ø8xØ20x2.0	4	100	Ремень	1
069	Болт М6x15	2	101	Кронштейн	1
070	Подшипник 608	4	102	Регулировочный болт М8x75	1
071	Транспортировочное колесо	2	103	Нажимное колесо	1
072	Болт М6x12	2	104	Винт М6x12	1
073	Болт М10x95	1	105	Маховик	1
074	Изогнутая шайба Ø10.3xØ20x2.0	1	106	Фланцевая гайка М10x1.0	2
075	Алюминиевая пластина	4	107	Регулировочный болт М6x36	2
076	Провод консоли №1	1	108	Гайка М6	4
077	Front Post Cover	1	109	Провод двигателя	1
078	Защитная крышка поручня	1	110	Левая защитная крышка цепи	1
079	Защитная крышка поручня	1	111	Правая защитная крышка цепи	1
080	Провод консоли №2	1	112	Кривошипный диск	2
081	Провод датчика пульсометра	2	113	Защитная крышка кривошипного диска	2
082	Заглушка поручня	2	114	Винт ST4.2x16	16
083	Накладка на поручень Ø31xØ37x480	2	115	Пластиковый болт Ø8x32	2
084	Поручень	1	116	Винт ST4.2x25	7
085	Вал ф19x82.5	2	117	Провод питания	1
086	Винт ST2.9x12	2	118	Гайка 1/2	1
087	Провод датчика	1	119	Адаптер переменного тока	1
088	Ограничительная пластина	4			
089	Двигатель	1			
090	Кривошип	2			
091	Фланцевая гайка М10x1.25	2			
092	Стопорное кольцо Ø20x1	2			

КРЕПЁЖНЫЕ ДЕТАЛИ И ИНСТРУМЕНТЫ ДЛЯ СБОРКИ



(14) Болт M8x49 - 4 шт.

(15) Изогнутая шайба
Ø8xØ16 - 4 шт.

(16) Колпачковая
гайка M8 - 4 шт.



(29) Самонарезной винт
ST4.2x20 - 10 шт.



(31) Самонарезной винт
ST4.2x20 - 4 шт.



(30) Самонарезной винт
ST2.9x16 - 4 шт.



(46) Болт M6x15
8 шт.



(47) Шайба
Ø8xØ16x1.0 - 8 шт.



(74) Изогнутая шайба
Ø10xØ20x2.0 - 1 шт.



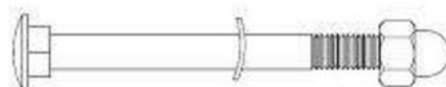
(73) Болт M10x95 - 1 шт.



(34) Болт M8x20 - 4 шт.



(35) Шайба Ø8xØ20x2.0 - 4 шт.



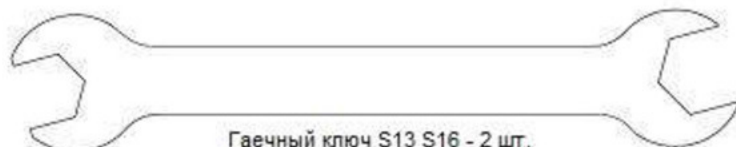
(67) Болт M8x90 - 2 шт.

(69) Изогнутая шайба Ø8xØ20x2.0 - 2 шт.

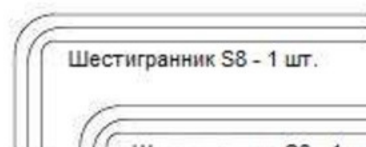
(16) Колпачковая гайка M8 - 2 шт.



Многофункциональный гаечный ключ с
крестовой отвёрткой S10-13-14-15
1 шт.



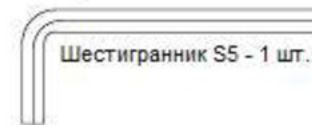
Гаечный ключ S13 S16 - 2 шт.



Шестигранник S8 - 1 шт.



Шестигранник S6 - 1 шт.



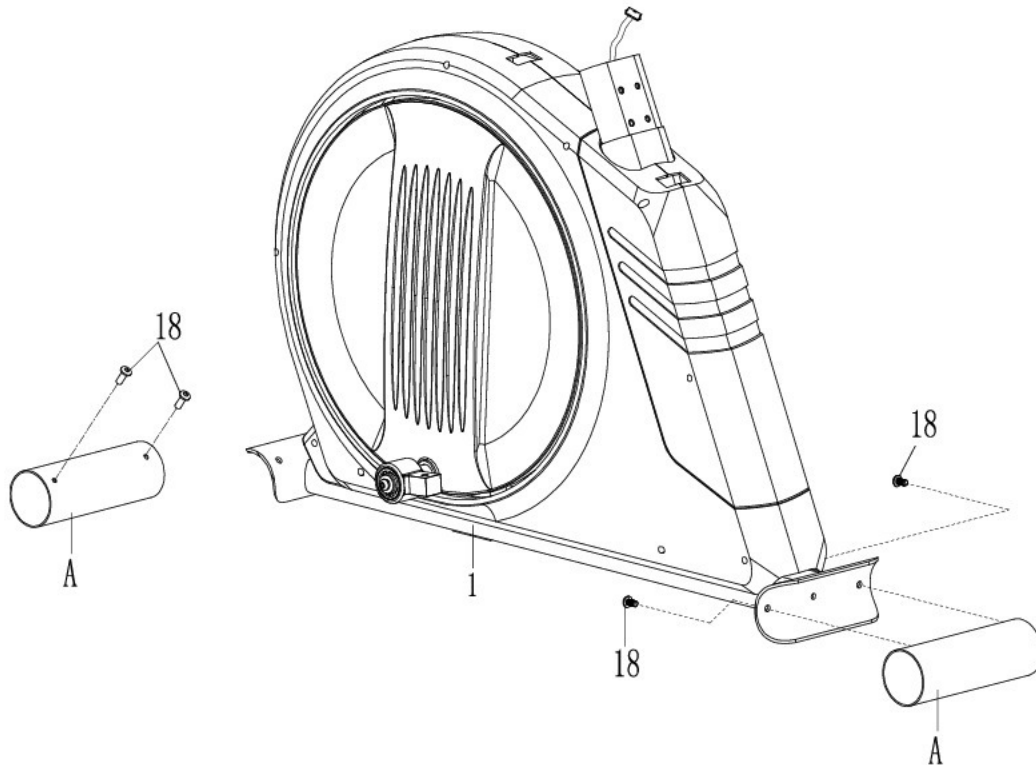
Шестигранник S5 - 1 шт.

ИНСТРУКЦИЯ ПО СБОРКЕ

1. Установка передней части главной рамы

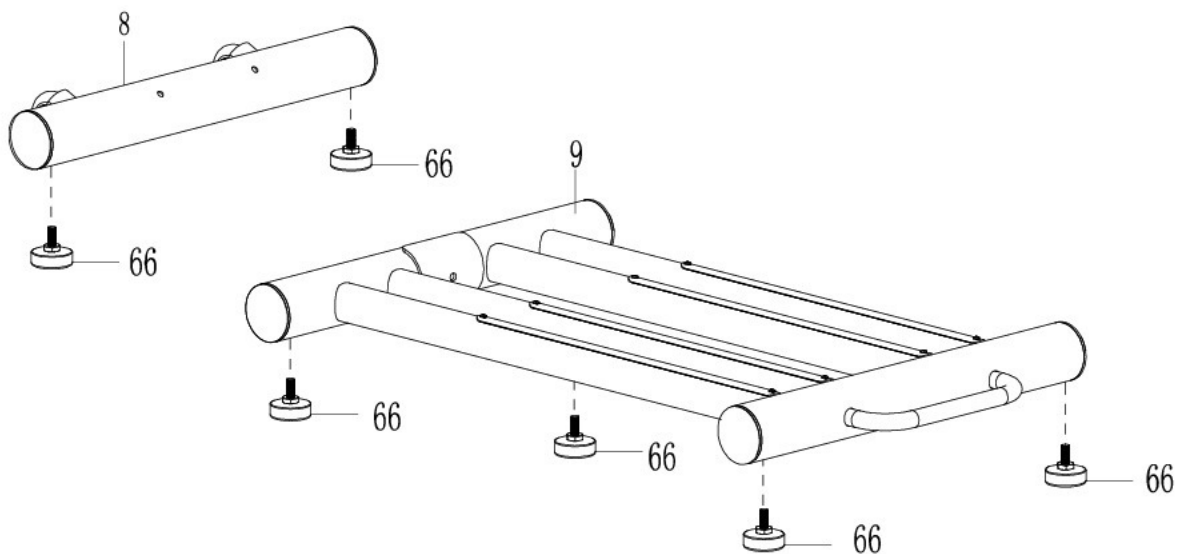
Выкрутите четыре болта М8х20 (18) из трубок (А).
Отсоедините трубки (А) от главной рамы (1).

Примечание: трубки (А) используются для фиксации рамы, во избежание её поломки.



2. Крепление опорных ножек

Подсоедините две опорные ножки (66) к переднему стабилизатору (8) и четыре опорные ножки (66) к главной раме (9).



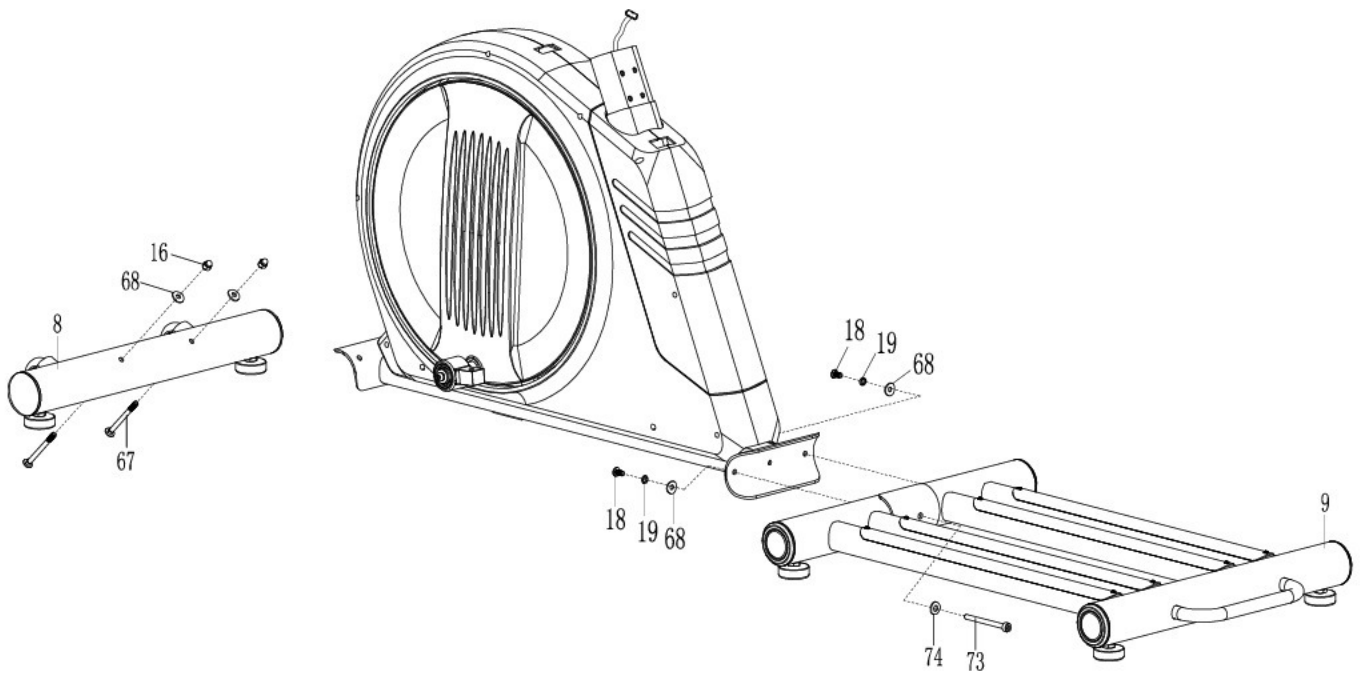
3. Сборка опорной конструкции

А. Прикрепите передний стабилизатор (8) к главной раме (1) при помощи двух болтов М8х90 (67), двух изогнутых шайб Ø8х Ø20 (68) и двух колпачковых гаек М8 (16).

В. Выкрутите два болта М8х20 (18), две пружинные шайбы Ø8 (19) и две изогнутые шайбы Ø8х Ø20 (68) из главной рамы (9).

Соедините переднюю (1) и заднюю (9) части рамы при помощи следующего крепежа:

- два болта М8х20 (18), две пружинные шайбы Ø8 (19) и две изогнутые шайбы Ø8хØ20 (68), которые ранее были выкручены из главной рамы;
- один болт М10х95 (73) и одна шайба Ø10.3х Ø20 (74).



4. Установка передней стойки

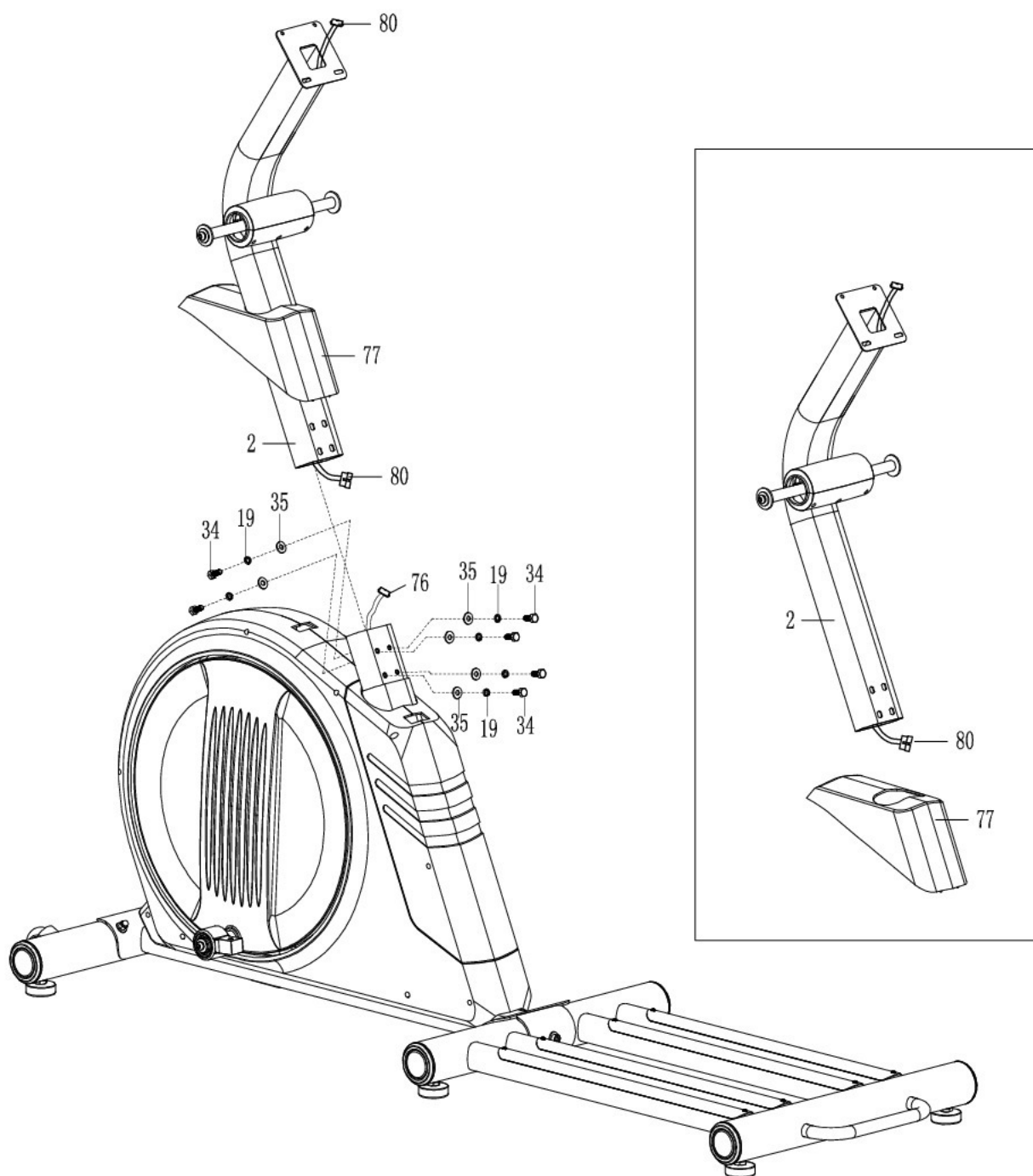
Выкрутите шесть комплектов крепежей: болтов M8x20 (34), пружинных шайб Ø8 (19) и шайб Ø8xØ20 (35) из главной рамы (1).

Наденьте защитную крышку (77) на стойку (2).

Соедините провода консоли (76) и (80).

Вставьте стойку (2) в отверстие главной рамы (1) и закрепите её при помощи болтов M8x20 (34), шайб Ø8 (19) и шайб Ø8xØ20 (35), которые ранее были выкручены из главной рамы.

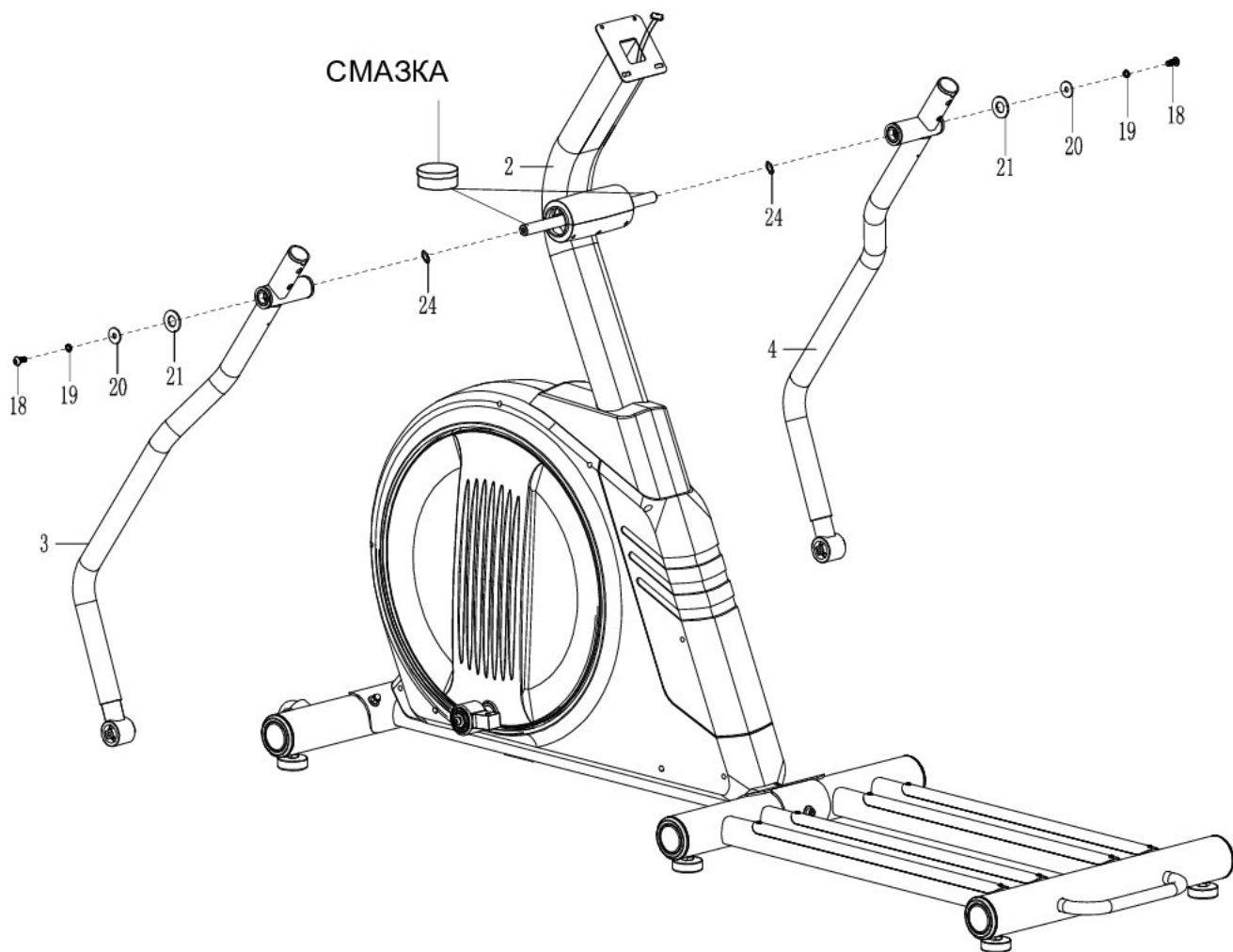
Опустите защитную крышку (77). Крышка должна располагаться таким образом, чтобы она покрывала трубку главной рамы (1).



5. Установка поручней

Выкрутите с левой и правой осей стойки (2) по одному комплекту крепежей: болтов М8х20 (18), пружинных шайб Ø8 (19), шайб Ø8хØ25х2.0 (20), шайб Ø19хØ38х3.0 (21) и волнистых шайб Ø19 (24).

При помощи данного крепежа подсоедините левую (3) и правую (4) подвижные ножки к стойке (2) – к левой и правой оси соответственно.

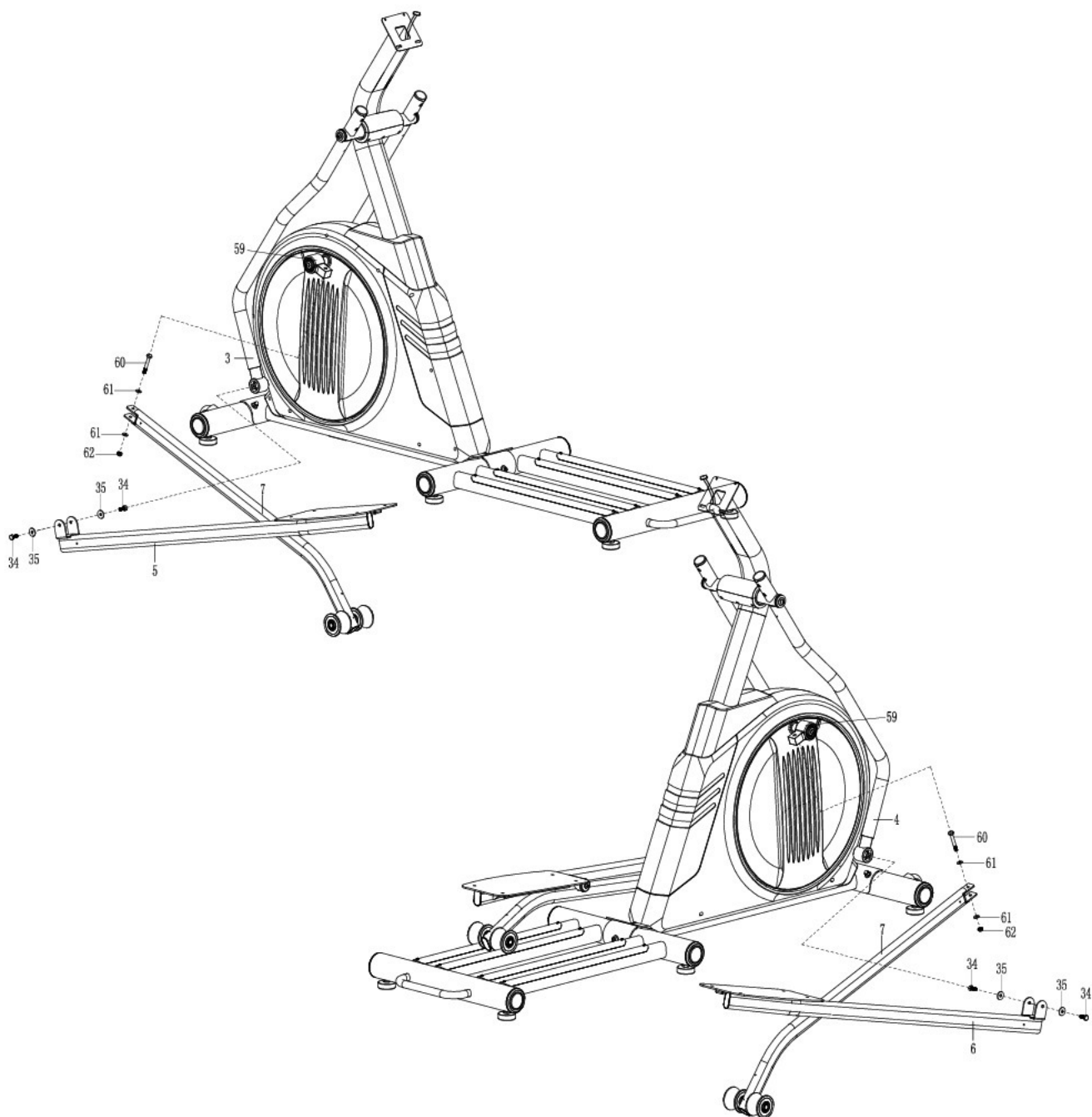


6. Установка pedalных опор и регулируемой стойки

Прикрепите левую pedalную опору (5) к левому поручню (3) при помощи двух болтов M8x20 (34) и двух шайб Ø8xØ20 (35).

Выкрутите болт M8x60 (60), две шайбы Ø8xØ16 (61) и гайку M8 (62) из левого U-образного кронштейна (59). Затем при помощи данного крепежа прикрепите соединительную трубку (7) к левому U-образному кронштейну (59).

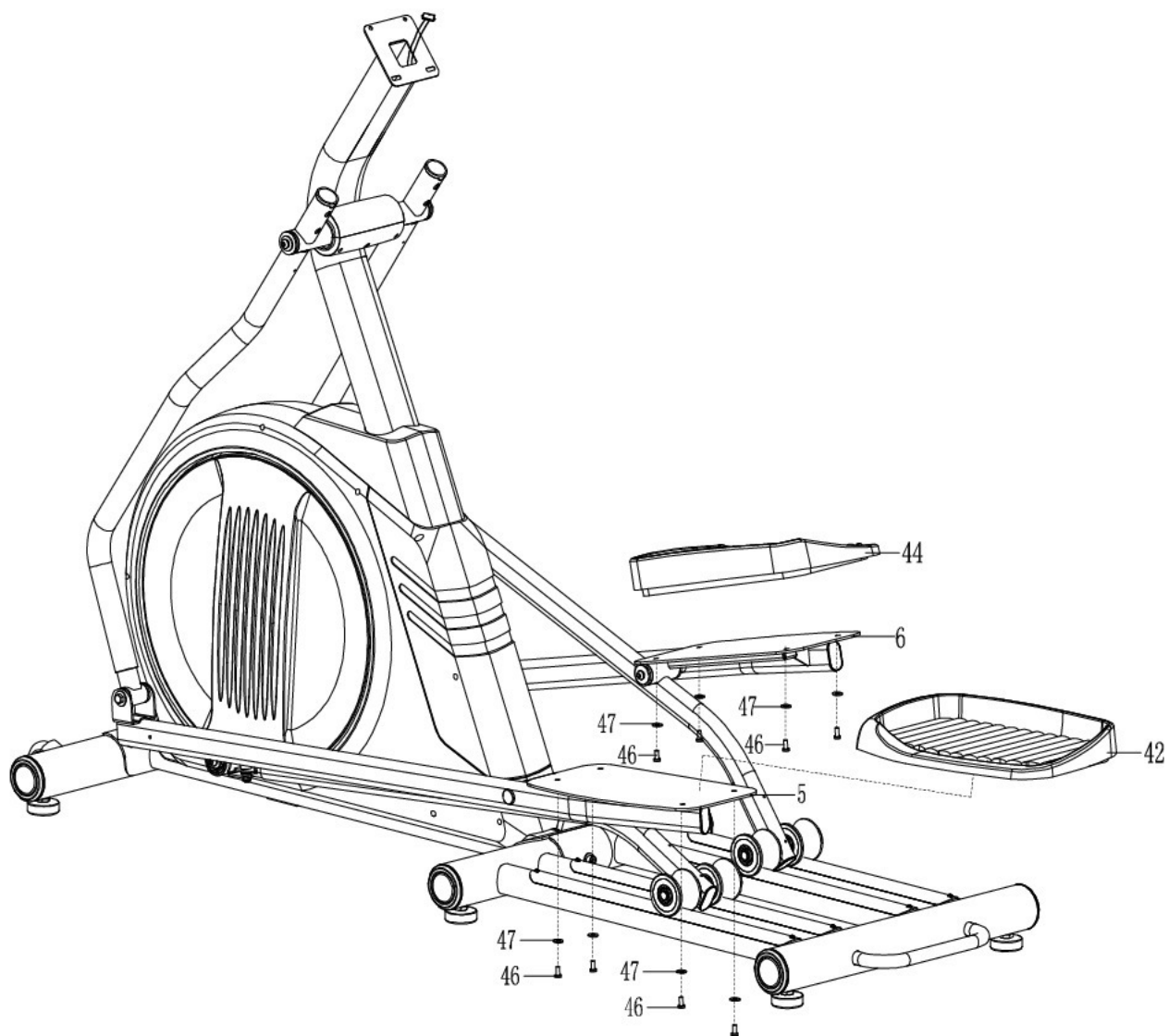
Повторите вышеуказанные действия для установки правой pedalной опоры (6) и правой соединительной трубки (7).



7. Установка левой и правой педалей

Установите левую (42) педаль на левую педальную опору (5), закрепите педаль при помощи болтов М6х15 (46) и шайб Ø6хØ12х1.0 (47).

Затем аналогичным образом закрепите правую педаль (44) на правой педальной опоре (6).

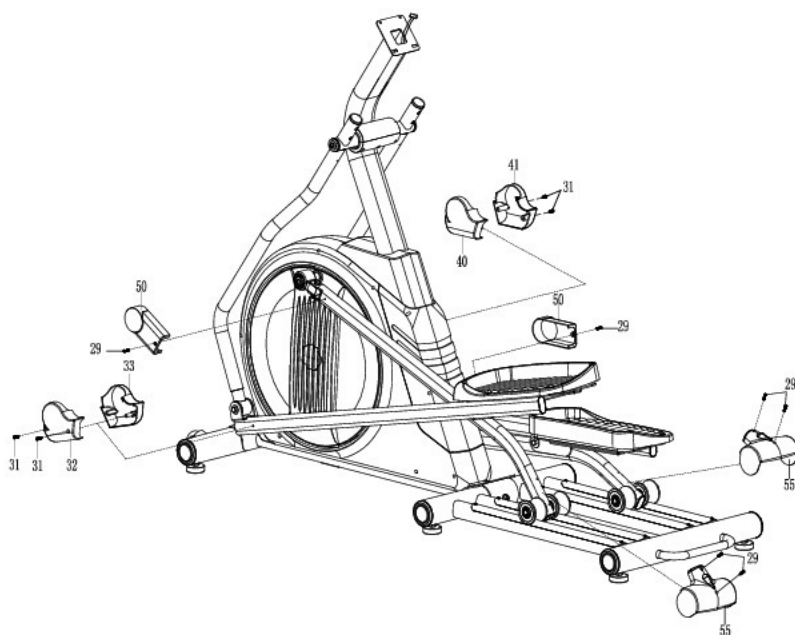


8. Установка защитных крышек

Подсоедините защитные крышки (32, 33) к левой педальной опоре (5) при помощи двух винтов ST4.2x20 (31). Аналогичным образом подсоедините защитные крышки (40, 41) к правой педальной опоре (6).

Затем прикрепите две защитные крышки (50) к левой и правой трубкам (7) при помощи двух винтов ST4.2x20 (29).

В завершение данного этапа прикрепите две защитные крышки (55) к левой и правой трубкам (7) при помощи четырёх винтов ST4.2x20 (29).

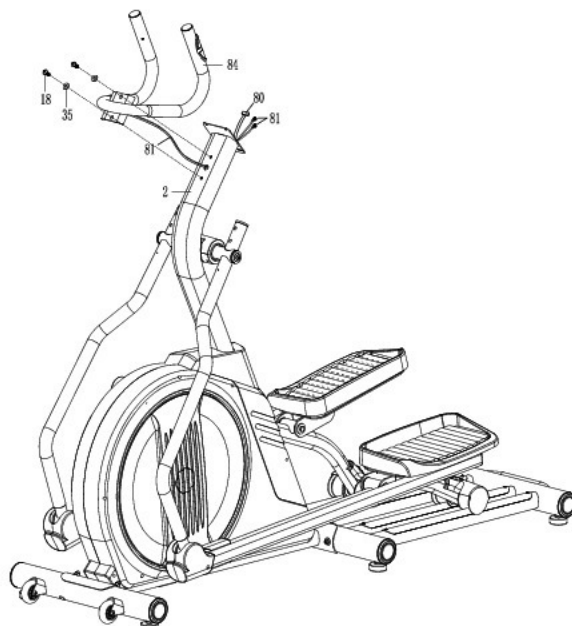


9. Установка центрального поручня

Выкрутите болт M8x15 (18) и шайбу Ø8 (35) из поручня (84).

Вставьте провода датчиков пульсометра (81), исходящих из поручня (84), в отверстие передней стойки (2), протяните их через стойки и вытяните наружу, как показано на рисунке ниже.

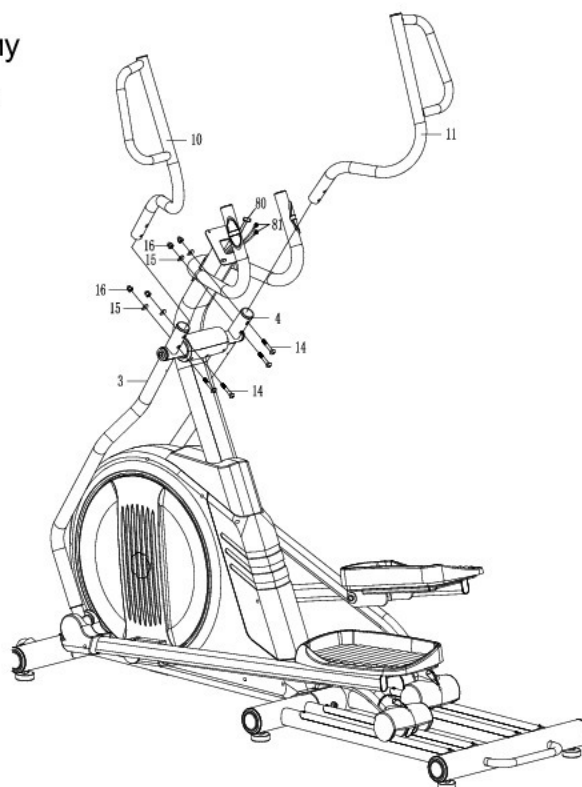
Прикрепите поручень (84) к стойке (2) при помощи болта M8x15 (18) и шайбы Ø8 (35).



10. Установка левой и правой подвижных ножек

Прикрепите левую подвижную ножку (10) к левому поручню (3) при помощи двух болтов М8х49 (14), двух шайб Ø8хØ16х1.5 (15) и двух гаек М8 (16).

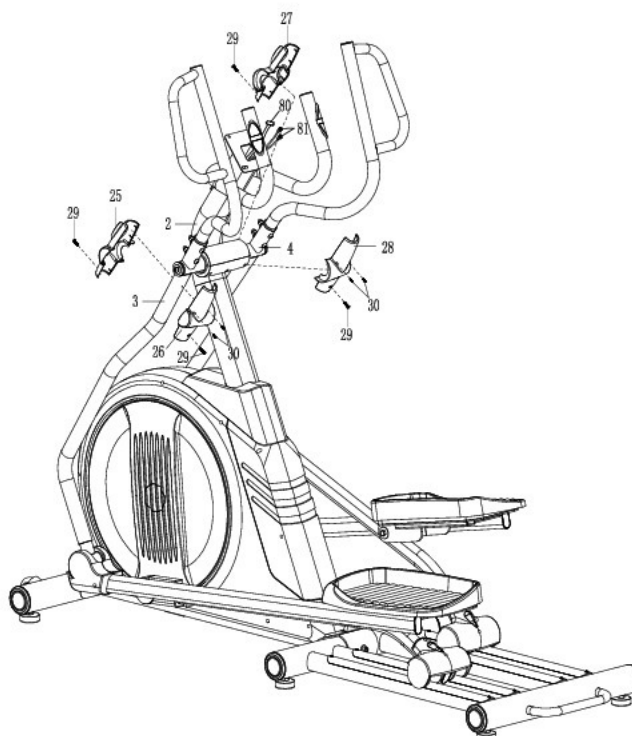
Аналогичным образом прикрепите правую подвижную ножку (11) к правому поручню (4).



11. Установка защитных крышек на подвижные ножки тренажёра

Подсоедините защитные крышки (25, 26) к левой подвижной ножке (3) при помощи двух винтов ST4.2x20 (29) и двух винтов ST2.9x16 (30).

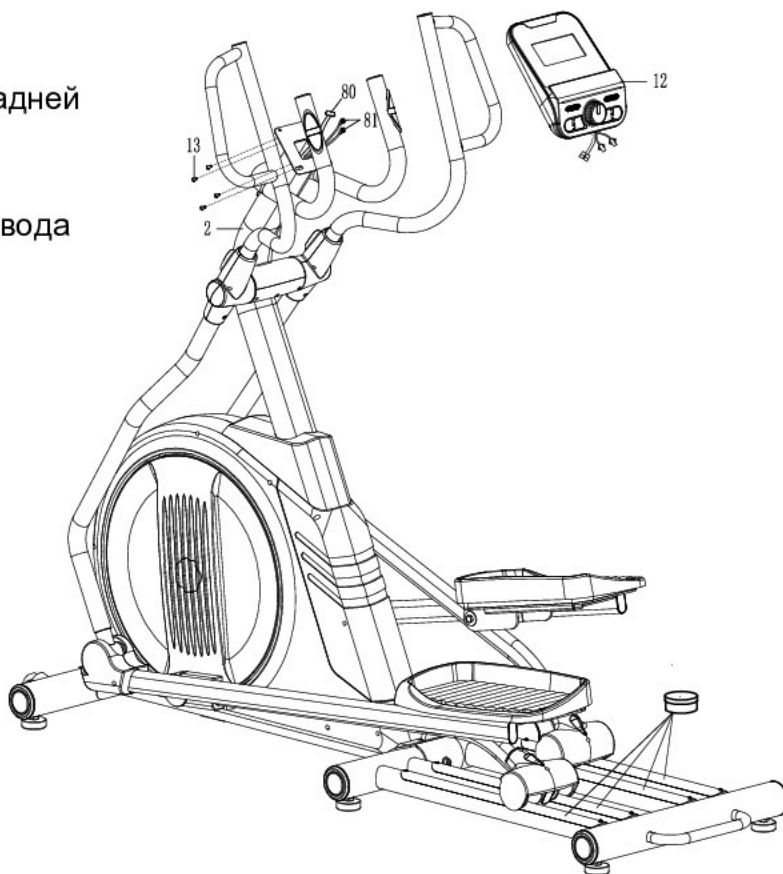
Аналогичным образом подсоедините защитные крышки (27, 28) к правой подвижной ножке (4).



12. Установка консоли

Выкрутите четыре болта М5х10 (13) из задней крышки консоли (12).

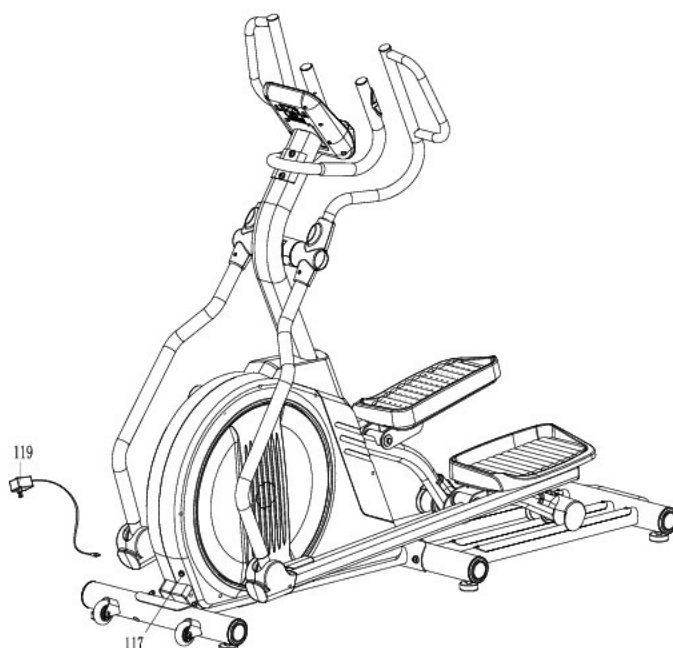
Подсоедините провод консоли (80) и провода датчиков пульсометра (81) к проводам, исходящим из консоли (12).



13. Установка адаптера переменного тока

Подсоедините один конец адаптера (119) к проводу питания (117), расположенному в нижней части левой защитной крышки цепи. Второй конец адаптера подключите к розетке. Перед установкой адаптера проверьте его технические характеристики.

Примечание: В завершение сборки нанесите смазку на алюминиевый стержень.



ИНСТРУКЦИИ ПО РАБОТЕ С КОНСОЛЬЮ (BC97604)



ФУНКЦИОНАЛЬНЫЕ КНОПКИ

КНОПКА	НАЗНАЧЕНИЕ
ВВЕРХ (UP)	Увеличение значения выбранного параметра тренировки. Во время самой тренировки позволяет повысить уровень сопротивления педалей.
ВНИЗ (DOWN)	Уменьшение значения выбранного параметра тренировки. Во время самой тренировки позволяет снизить уровень сопротивления педалей.
РЕЖИМ (MODE)	Используется для подтверждения установленного в настройках значения параметра.
ПУСК/СТОП (STAR/STOP)	Запуск и завершение тренировки.
СБРОС (RESET)	Сброс текущего значения параметра или выбранного режима тренировки. При удержании кнопки в течение трёх секунд – обнуление параметров тренировки.
ВОССТАНОВЛЕНИЕ (RECOVERY)	Запускает функцию восстановления пульса. В течение одной минуты датчики будут считывать Ваш пульс, после чего на дисплее консоли отобразятся результаты (по шкале от 1 до 6, где символ F1 обозначает лучший результат, а F6 – худший). Повторное нажатие кнопки возвращает на главную страницу.
ТЕСТИРОВАНИЕ НА ПОЛНОТУ (BODY FAT) (при наличии)	Запуск тестирования на полноту, а также выход из данного режима.

ПРОЦЕСС УПРАВЛЕНИЯ

1. После включения тренажёра консоль издаст звуковой сигнал, и дисплей консоли загорится. После этого консоль будет готова к работе.

Примечание: при отсутствии сигнала более 256 секунд консоль переключится в спящий

- режим. Для того, чтобы возобновить работу, нажмите на любую кнопку консоли.
2. После включения консоли на дисплее появится надпись "SELECT USER" (выберите пользователя). Нажмите на кнопку РЕЖИМ (MODE), чтобы перейти к выбору пользователя. В появившемся меню при помощи кнопок ВВЕРХ (UP) и ВНИЗ (DOWN) выберите пользователя U1, U2, U3 или U4, после чего нажмите кнопку РЕЖИМ (MODE) для подтверждения своего выбора. Затем Вам потребуется указать основную информацию, такую как пол пользователя, возраст, рост и вес.
 3. Когда консоль находится в режиме ожидания, на дисплее консоли отображается надпись "SELECT WORKOUT" (выберите режим тренировки). Нажмите кнопку РЕЖИМ (MODE), чтобы перейти к выбору. Затем при помощи кнопок ВВЕРХ (UP) и ВНИЗ (DOWN) выберите один из доступных режимов тренировки (РУЧНОЙ РЕЖИМ → ВСТРОЕННЫЕ ПРОГРАММЫ → ПОЛЬЗОВАТЕЛЬСКИЙ РЕЖИМ → ТРЕНИРОВКИ С КОНТРОЛЕМ ПУЛЬСА → ЦЕЛЕВОЙ РЕЖИМ).
 4. После выбора режима консоль переключится к настройке параметров тренировки (время, пройденная дистанция, количество сожженных калорий, пульс). Обратите внимание, что только один из параметров можно установить в качестве целевого.
Примечание: В некоторых программах тренировки регулировка параметров не допускается.
Примечание: Если текущий пульс превысит целевое значение, то данный показатель на дисплее начнёт мигать.

РЕЖИМЫ ТРЕНИРОВКИ

РУЧНОЙ РЕЖИМ:

В меню консоли выберите ручной режим тренировки, после чего нажмите кнопку РЕЖИМ (MODE) для подтверждения выбора.

Быстрый запуск: Для того, чтобы начать тренировку, нажмите кнопку ПУСК/СТОП (START/STOP). При этом отсчёт всех параметров будет производиться в прямом порядке, начиная с нулевого значения.

Также при переходе в ручной режим Вы можете предварительно настроить показатели тренировки (время, пройденная дистанция, количество сожженных калорий, пульс) и после этого начать тренировку, нажав на кнопку ПУСК/СТОП (START/STOP). В этом случае параметры будут отсчитываться в обратном порядке, пока не достигнут нулевого значения. При необходимости сбросить настройки нажмите кнопку СБРОС (RESET).

Параметры тренировок

Параметр	Допустимый диапазон значений	Значение по умолчанию	Шаг изменения значения	Примечание
Время	0:00~99:00	00:00	±1:00	Если параметр не выбран целевым значением, то идёт прямой отсчёт от нуля до максимального значения. Обратный отсчёт – если параметр является целевым.
Дистанция	0.00~99.0	0.00	±1.0	
Количество сожженных калорий	0~9950	0	±50	

ВСТРОЕННЫЕ ПРОГРАММЫ ТРЕНИРОВОК:

В меню консоли выберите соответствующий режим тренировки, после чего нажмите кнопку РЕЖИМ (MODE) для подтверждения выбора.

Затем при помощи кнопок ВВЕРХ (UP) и ВНИЗ (DOWN) выберите одну из 12 встроенных программ тренировок, после чего нажмите кнопку РЕЖИМ (MODE) для подтверждения выбора. При переходе в данный режим Вы можете предварительно настроить показатели тренировки (время, пройденная дистанция, количество сожженных калорий, пульс) и после этого начать тренировку, нажав на кнопку ПУСК/СТОП (START/STOP). В этом случае параметры будут отсчитываться в обратном порядке, пока не достигнут нулевого значения. При необходимости сбросить настройки нажмите кнопку СБРОС (RESET).

ПОЛЬЗОВАТЕЛЬСКИЙ РЕЖИМ:

В меню консоли выберите пользовательский режим тренировки, после чего нажмите кнопку РЕЖИМ (MODE) для подтверждения выбора.

В пользовательском режиме Вы можете создать свою программу тренировки, предварительно указав уровень сопротивления педалей тренажёра для каждого интервала. Также при переходе в данный режим Вы можете настроить показатели тренировки (время, пройденная дистанция, количество сожженных калорий, пульс) и после этого начать тренировку, нажав на кнопку ПУСК/СТОП (START/STOP). В этом случае параметры будут отсчитываться в обратном порядке, пока не достигнут нулевого значения. При необходимости сбросить настройки нажмите кнопку СБРОС (RESET).

ТРЕНИРОВКИ С КОНТРОЛЕМ ПУЛЬСА:

В меню консоли выберите соответствующий режим тренировки, после чего нажмите кнопку РЕЖИМ (MODE) для подтверждения выбора.

При переходе в данный режим Вам потребуется указать свой возраст. Для регулировки значения используйте кнопки ВВЕРХ (UP) и ВНИЗ (DOWN). Затем подтвердите свой выбор, нажав кнопку РЕЖИМ (MODE). Консоль автоматически рассчитает целевое значение пульса, основываясь на указанном Вами возрасте. Все полученные данные отобразятся на дисплее консоли. Также Вы можете указать продолжительность

тренировки, после чего начните работу с тренажёром, нажав кнопку ПУСК/СТОП (START/STOP).

Если на консоль не будет поступать сигнал более 5 секунд, то на дисплее загорится оповещающая надпись "NEED H.R.". Когда на дисплей поступит сигнал, надпись исчезнет. Если текущее значение пульса отличается от целевого показателя на 5 единиц (± 5), консоль автоматически изменит сопротивление педалей, подстраиваясь под целевое значение. Измерение пульса производится каждые 10 секунд.

ЦЕЛЕВОЙ РЕЖИМ:

В меню консоли выберите целевой режим тренировки, после чего нажмите кнопку РЕЖИМ (MODE) для подтверждения выбора.

В целевом режиме Вы можете предварительно настроить требуемый уровень нагрузки, воспользовавшись кнопками ВВЕРХ (UP) и ВНИЗ (DOWN). Для подтверждения своего выбора нажмите кнопку РЕЖИМ (MODE). Также при переходе в данный режим Вы можете настроить показатели тренировки (время, пройденная дистанция, количество сожженных калорий, пульс) и после этого начать тренировку, нажав на кнопку ПУСК/СТОП (START/STOP). В этом случае параметры будут отсчитываться в обратном порядке, пока не достигнут нулевого значения. При необходимости сбросить настройки нажмите кнопку СБРОС (RESET).

Во время тренировки сопротивление педалей тренажёра может изменяться автоматически, чтобы уровень нагрузки соответствовал установленному значению.

ТЕСТИРОВАНИЕ НА ПОЛНОТУ:

Когда консоль находится в режиме ожидания, Вы можете воспользоваться функцией тестирования на полноту.

Для того, что запустить тестирование, нажмите на кнопку ТЕСТ НА ПОЛНОТУ (BODY FAT) и возьмитесь за поручни тренажёра.

По завершению тестирования нажмите ещё раз на кнопку ТЕСТ НА ПОЛНОТУ (BODY FAT), чтобы вернуться в главное меню.

Тип телосложения (графическое изображение)				
ПРОЦЕНТ ЖИРА В ОРГАНИЗМЕ	НИЗКИЙ	НИЗКИЙ/ СРЕДНИЙ	СРЕДНИЙ	СРЕДНИЙ/ ВЫСОКИЙ
ДЛЯ МУЖЧИН	<13%	13%-25.8%	26%-30%	>30%
ДЛЯ ЖЕНЩИН	<23%	23%-35.8%	36%-40%	>40%

ИСПОЛЬЗОВАНИЕ БЕСПРОВОДНОГО НАГРУДНОГО ПУЛЬСОМЕТРА (частота 5кГц) (РЕМЕНЬ В КОМПЛЕКТ НЕ ВХОДИТ)

Консольная установка разработана таким образом, что она может принимать сигналы частоты пульса не только от ручного, но также и от беспроводного пульсометра. Для этого в консоли предусмотрено специальное приёмное устройство. После того, как Вы наденете нагрудный пульсометр, это устройство в течение нескольких секунд считывает сигналы, и на дисплее отобразится значение пульса.

Инструкции по креплению беспроводного пульсометра:

Шаг 1: Закрепите беспроводной пульсометр эластичным ремешком с помощью застёжек. Пульсометр должен находиться непосредственно под грудной клеткой. Отрегулируйте ремень как можно плотнее, но не затягивайте его слишком сильно, чтобы Вам было удобно заниматься.

Шаг 2: Отрегулируйте положение пульсометра таким образом, чтобы он располагался по центру грудной клетки. При этом плоская сторона пульсометра должен прилегать к телу, а закруглённая сторона с логотипом должна быть направлена наружу.

Шаг 3: Выполните проверку работы пульсометра. Запустите тренажёр и начните тренировку. Если установка беспроводного пульсометра была выполнена верно, то консоль начнёт считывать сигналы от устройства, и на дисплее консоли появится символ в форме сердца.

Если пульсометр установлен неправильно, или нагрудный ремень недостаточно затянут, то данные, поступающие на консоль, будут некорректными (или считывание сигналов от пульсометра будет периодически прерываться).

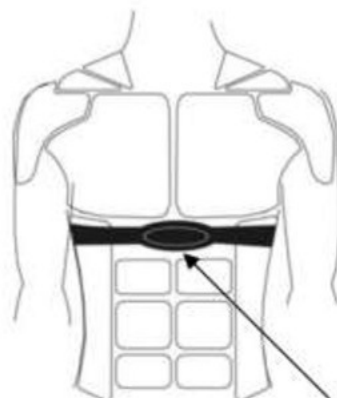
Убедитесь, что расстояние между беспроводным нагрудным пульсометром и приёмным устройством, расположенным внутри консоли, не превышает рекомендованного значения (80 сантиметров).

ПРИМЕЧАНИЕ:

Пот является лучшим проводником при измерении электрических сигналов сердцебиения. Если сигналы от пульсометра не поступают на консоль, или же данные Вам кажутся некорректными, добавьте немного воды на плоскую сторону пульсометра, которая прилегает к телу, или дождитесь, когда Вы будет достаточно разогреты и начнёте потеть сами.

ВНИМАНИЕ: Обратите внимание, что передача сигналов от беспроводного пульсометра может быть нарушена/искажена электромагнитными помехами. Проблемы могут возникнуть в том случае, если рядом с тренажёром находится телевизор, компьютер или мобильный телефон. Тогда данные, поступающие на консоль, будут нестабильными и неточными.

Беспроводной нагрудный пульсометр рекомендуется использовать совместно с соответствующими программами тренировки.



Беспроводной нагрудный пульсометр

ТИПЫ ОШИБОК И ИХ РЕШЕНИЕ

Ошибка	Причина	Решение
E1	1. Двигатель не работает.	1) Проверьте механизм магнитного сопротивления тренажёра, чтобы убедиться, что он установлен правильно, и Вы можете свободно регулировать его положение. При наличии нарушений двигатель не сможет отрегулировать сопротивление должным образом и начнёт издавать посторонние шумы. Это может привести к поломке двигателя. После устранения помех осмотрите двигатель, чтобы убедиться, что он исправен. 2) Проблемы с двигателем Если при работе двигателя он издаёт необычно громкий шум, это означает, что шестерни работают неправильно. Попробуйте изменить сопротивление тренажёра и запустить его заново. Если это не помогло, замените двигатель.
	2. Повреждение проводов.	Проверьте провода на предмет повреждения. При необходимости замените их.
	3. Повреждение консоли.	Замените консоль.
E2	1. Повреждение проводов.	Проверьте провода на предмет повреждения. При необходимости замените их.
	2. Повреждение консоли.	Замените консоль.
	3. Повреждение двигателя.	Замените двигатель.
E3	1. Повреждение проводов.	Проверьте провода на предмет повреждения. При необходимости замените их.
E4	При тестировании на полноту сигнал от датчиков не поступает на консоль более 8 секунд.	Подобная ошибка может возникнуть из-за плохого контакта датчиков с ладонями пользователя. Возьмитесь крепче за датчики, расположенные на ручнях.

УХОД И ТЕХНИЧЕСКОЕ ОБСЛУЖИВАНИЕ ТРЕНАЖЁРА

ОЧИСТКА

Чистку тренажёра необходимо производить мягкой тканью, используя при этом исключительно неагрессивные моющие средства. Не используйте абразивы или растворители. Протирайте тренажёр после каждого использования, чтобы убрать с него капли пота. Следите за тем, чтобы на дисплей консоли не попадало слишком много влаги, это может привести к повреждению устройства или создаст опасность поражения электрическим током.

Расположите тренажёр таким образом, чтобы на него не попадали прямые солнечные лучи (в первую очередь, это касается консоли тренажёра). Такие меры предосторожности позволят предотвратить повреждение экрана консоли. Еженедельно проводите осмотр крепёжных соединений, а также педалей тренажёра, чтобы быть уверенным в том, что они надёжно затянуты. Если какая-то из деталей будет ослаблена, это может привести к повреждению тренажёра и травмам пользователей.

ХРАНЕНИЕ

Храните тренажёр в чистом и сухом помещении. Не подпускайте детей к тренажёру.

УСТРАНЕНИЕ НЕИСПРАВНОСТЕЙ ТРЕНАЖЁРА

Неисправность	Решение
Тренажёр качается во время работы на нём.	Выровняйте положение тренажёра при помощи заглушек на заднем стабилизаторе.
Дисплей консоли не работает.	Отсоедините консоль. Убедитесь, что провода консоли надёжно подсоединены к проводам, исходящим из стойки. Убедитесь, что батарейки в консоли установлены должным образом (с соблюдением полярности). Причиной отказа в работе консоли могут являться разряженные батарейки. В этом случае замените батарейки на новые.
На дисплее не отображается значение пульса или данные некорректны.	Убедитесь, что провода надёжно подсоединены к датчикам пульсометра. Не пережимайте датчики пульсометра. В случае отображения на дисплее некорректной информации, повторите измерение, взявшись за датчики обеими руками. В этом случае данные пульса будут более точными.
Посторонние шумы во время работы тренажёра.	Причиной посторонних шумов могут быть ослабленные крепления. Осмотрите все крепёжные соединения тренажёра, затяните крепежи, если это необходимо.

РЕКОМЕНДАЦИИ К ЗАНЯТИЯМ

Для того, чтобы тренировка была более эффективной, необходимо разделить её на три части – разминка, основная часть тренировки (аэробная нагрузка) и заминка. Выполняйте полную программу не менее двух-трёх раз в неделю, делая перерыв между тренировками для восстановления мышц. После нескольких месяцев Вы можете увеличить количество тренировок до четырех или пяти раз в неделю.

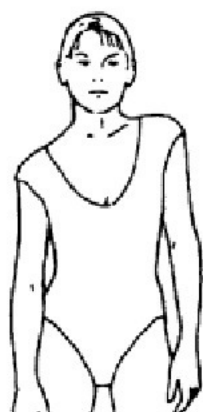
АЭРОБНАЯ ЧАСТЬ ТРЕНИРОВКИ включает в себя такие упражнения, при выполнении которых Ваши мышцы получают кислород через сердце и лёгкие. Аэробные упражнения позволяют увеличить силу Вашего сердца и лёгких. К аэробным можно отнести те упражнения, во время которых задействуются большие мышцы, например, ноги, руки, ягодицы. При такой нагрузке биение Вашего сердца учащается, и Вы начинаете глубоко дышать. Аэробные упражнения являются обязательной частью любой тренировки.

РАЗМИНКА является важной частью тренировки. Любая тренировка должна начинаться с разминки, чтобы подготовить Ваше тело к повышенным нагрузкам. На разминке Вы прогреваете и растягиваете свои мышцы, при этом увеличивается кровообращение и частота пульса, а также количество кислорода в мышцах.

В конце каждой тренировки повторите разминочные упражнения, чтобы уменьшить болезненное чувство в мышцах.

НАКЛОНЫ ГОЛОВОЙ

На один счёт наклоните голову направо, в это время Вы должны почувствовать растягивающее ощущение по левой стороне шеи. На следующий счет наклоните голову назад, вытягивая подбородок вверх и приоткрывая рот. Затем наклоните голову направо и вперёд. После каждого наклона возвращайте голову в исходное положение.



ПОДЪЕМЫ ПЛЕЧЕЙ

На один счёт поднимите правое плечо по направлению к Вашему уху. Затем на следующий счёт поднимите левое плечо, предварительно вернув правое плечо в исходное положение.



РАСТЯГИВАНИЕ БОКОВЫХ МЫШЦ

Разведите руки по сторонам, после чего поочередно поднимайте руки вверх. На один счёт потянитесь правой рукой как можно сильнее вверх, чтобы почувствовать натяжение боковых мышц. Повторите это действие левой рукой.

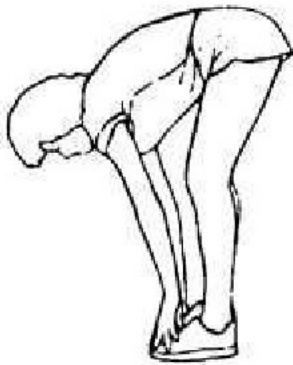


РАСТЯЖКА ЧЕТЫРЕХГЛАВЫХ МЫШЦ

Обопритесь одной рукой на стену для равновесия, поднимите правую ногу, схватив её сзади свободной рукой. Подтяните пятку как можно ближе к ягодицам. Задержитесь на 15 секунд, затем расслабьтесь. Повторите вышеуказанные действия с левой ногой.

РАСТЯЖКА ВНУТРЕННЕЙ ПОВЕРХНОСТИ БЕДРА

Сядьте, соедините подошвы ног вместе, колени наружу. Подвиньте ноги по направлению к области паха, насколько это возможно. Задержитесь на 15 секунд, затем расслабьтесь.

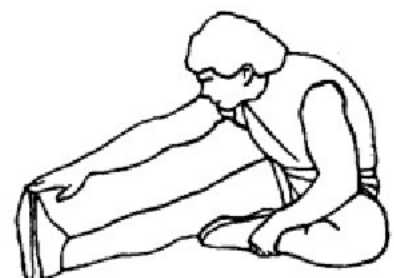


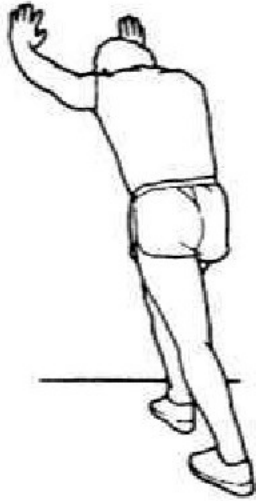
НАКЛОН ВПЕРЁД

Встаньте прямо, слегка согнув колени, и медленно наклонитесь вперёд. Позвольте Вашей спине и плечам расслабиться, так, чтобы Вы могли дотянуться до пальцев ног, насколько это возможно. Задержитесь в этом положении на 15 секунд, затем расслабьтесь.

РАСТЯЖКА ПОДКОЛЕННОГО СУХОЖИЛИЯ (в положении сидя)

Сядьте, правую ногу вытяните вперёд. Подтяните стопу другой ноги к себе и тянитесь к ней одноименной рукой. Тянитесь до пальцев ног, насколько это возможно. Задержитесь на 15 секунд, затем расслабьтесь. Повторите вышеуказанные действия с левой ногой.





РАСТЯЖКА ЗАДНЕЙ ЧАСТИ ГОЛЕНИ

Подойдите к стене, упритесь в опору руками. Поставьте одну ногу впереди другой. Наклоняйтесь ближе к стене, в то время как ноги должны стоять ровно и упираться пятками в землю. Задержитесь на 15 секунд, затем расслабьтесь.