

Инструкция

Эллиптический тренажер Everyfit 150EP

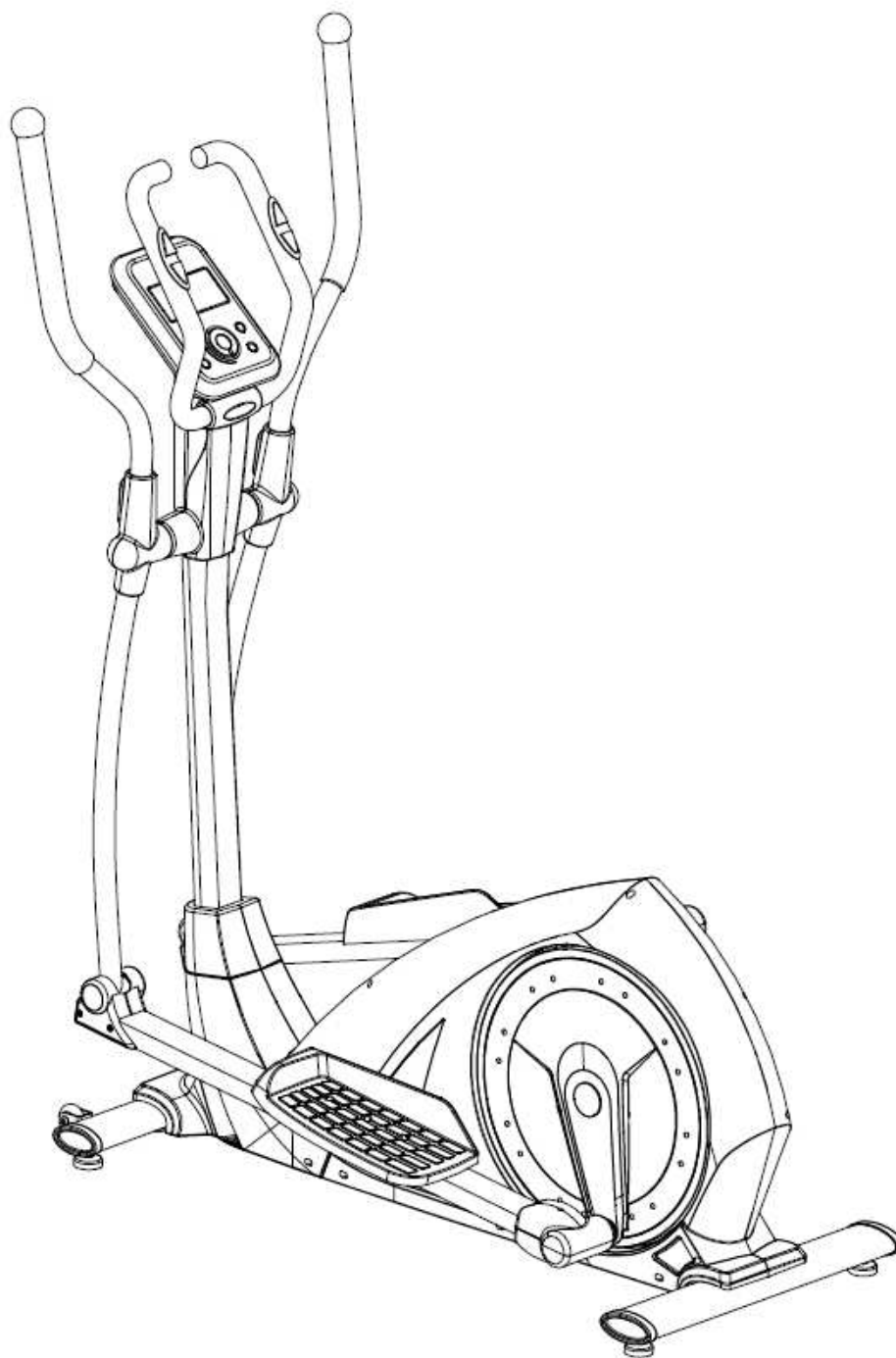
Полезные ссылки:

[Эллиптический тренажер Everyfit 150EP - смотреть на сайте](#)

[Эллиптический тренажер Everyfit 150EP - читать отзывы](#)

ЭЛЛИПТИЧЕСКИЙ ТРЕНАЖЕР EVERYFIT 150EP

РУКОВОДСТВО ПОЛЬЗОВАТЕЛЯ



ВАЖНО!

Пожалуйста, внимательно ознакомьтесь с инструкцией перед началом использования тренажера. Сохраните руководство для дальнейшего использования. Технические характеристики могут незначительно отличаться от приведенных на иллюстрациях и могут быть изменены без предварительного уведомления.

Прежде чем вы начнете

Благодарим Вас за выбор нашего продукта. Для вашей же безопасности перед использованием тренажера тщательно ознакомьтесь с инструкцией.

Перед сборкой убедитесь, что все детали тренажера на месте. Инструкции по сборке приведены ниже.

ПАМЯТКА ПО БЕЗОПАСНОМУ ИСПОЛЬЗОВАНИЮ МЕРЫ ПРЕДОСТОРОЖНОСТИ

ОБЯЗАТЕЛЬНО ПРОЧИТАЙТЕ ВСЕ РУКОВОДСТВО ПЕРЕД СБОРКОЙ ИЛИ ЭКСПЛУАТАЦИЕЙ ТРЕНАЖЕРА. В ЧАСТНОСТИ, ОБРАТИТЕ ВНИМАНИЕ НА СЛЕДУЮЩИЕ МЕРЫ ПРЕДОСТОРОЖНОСТИ:

- 01- Перед первым использованием проверьте все винты, гайки и т.д. и убедитесь, что тренажер безопасен для использования.
- 02- Используйте тренажер на твердой ровной поверхности в сухом помещении.
- 03- Накройте чем-нибудь пол (например, резиновым ковриком, деревянной доской и т. д.), чтобы избежать грязи и т. д.
- 04- Для безопасного использования обеспечьте 2м свободного пространства вокруг тренажера.
- 05- НЕ ИСПОЛЬЗУЙТЕ мощные чистящие средства для чистки тренажера. Если в тренажере нужно что-то отремонтировать, возьмите запчасти, поставляемые с ним в комплекте. После каждой тренировки протирайте тренажер от остатков пота.
- 06- Неправильные или чрезмерные тренировки могут негативно сказаться на вашем здоровье. Перед началом использования тренажера проконсультируйтесь с врачом, чтобы правильно определить максимальные значения тренировки (пульс, продолжительность и т.д.). Данный тренажер не подходит для терапевтического использования.
- 07- Используйте тренажер только тогда, когда он находится в хорошем рабочем состоянии. Для ремонта используйте только оригинальные запчасти, поставляемые с ним в комплекте.
- 08- Во время тренировки на тренажере должен находиться только один человек.
- 09- Используйте подходящую для тренировок одежду и обувь.
- 10- Прекратите упражнения, если вы испытываете какие-либо из следующих симптомов: головокружение, чувство тошноты, стеснение в груди или одышку. Проконсультируйтесь с врачом.
- 11- Дети и люди с ограниченными возможностями могут использовать данный тренажер только в присутствии того, кто сможет оказать им помощь в случае необходимости.
- 12- Мощность тренажера увеличивается с ускорением, и наоборот.
- 13- Чтобы снизить риск поражения электрическим током, ожогов, пожара или травм, перед началом использования важно ознакомиться с настоящим руководством и мерами предосторожности.

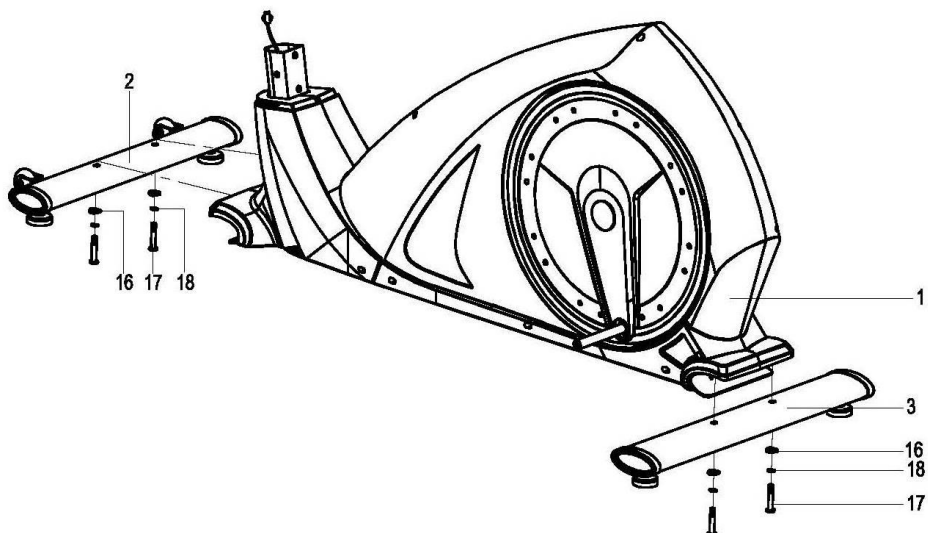
ВАЖНО: Перед использованием тренажера проконсультируйтесь с врачом, особенно это касается людей старше 35 лет и лиц, имеющих проблемы со здоровьем. Перед использованием тщательно ознакомьтесь со всеми инструкциями.

Сохраните данное руководство/ Максимальный вес: 120кг

ИНСТРУКЦИЯ ПО СБОРКЕ

Шаг 01:

Установите переднюю нижнюю трубку (2) и заднюю нижнюю трубку (3) на основную раму (1) с помощью шестигранного болта (17), пружинной шайбы (18) и дуговой шайбы (16), как показано на рисунке.

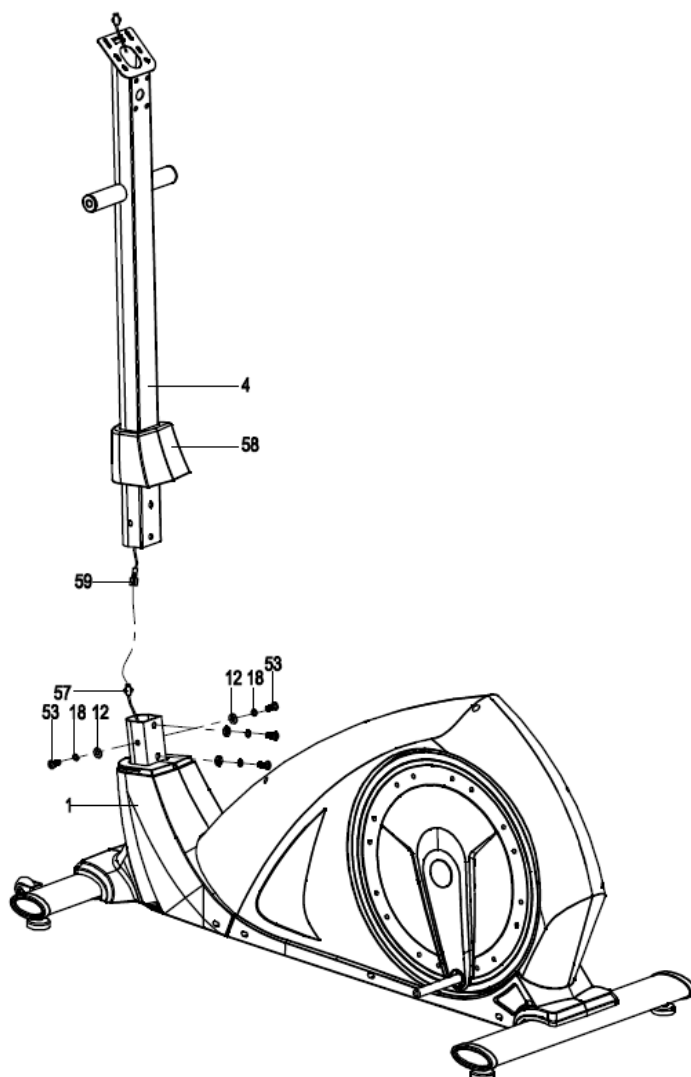


Шаг 02:

A: Закрепите заглушку стойки (58) на стойке руля (4);

B: Сначала правильно подсоедините удлинительный провод (59) к проводу датчика (57), а затем зафиксируйте стойку руля (4) на основной раме (1) с помощью шестигранного болта (53), пружинной шайбы (18) и плоской шайбы (12), как показано на рисунке;

C: Опустите заглушку стойки и хорошенько закрепите ее.



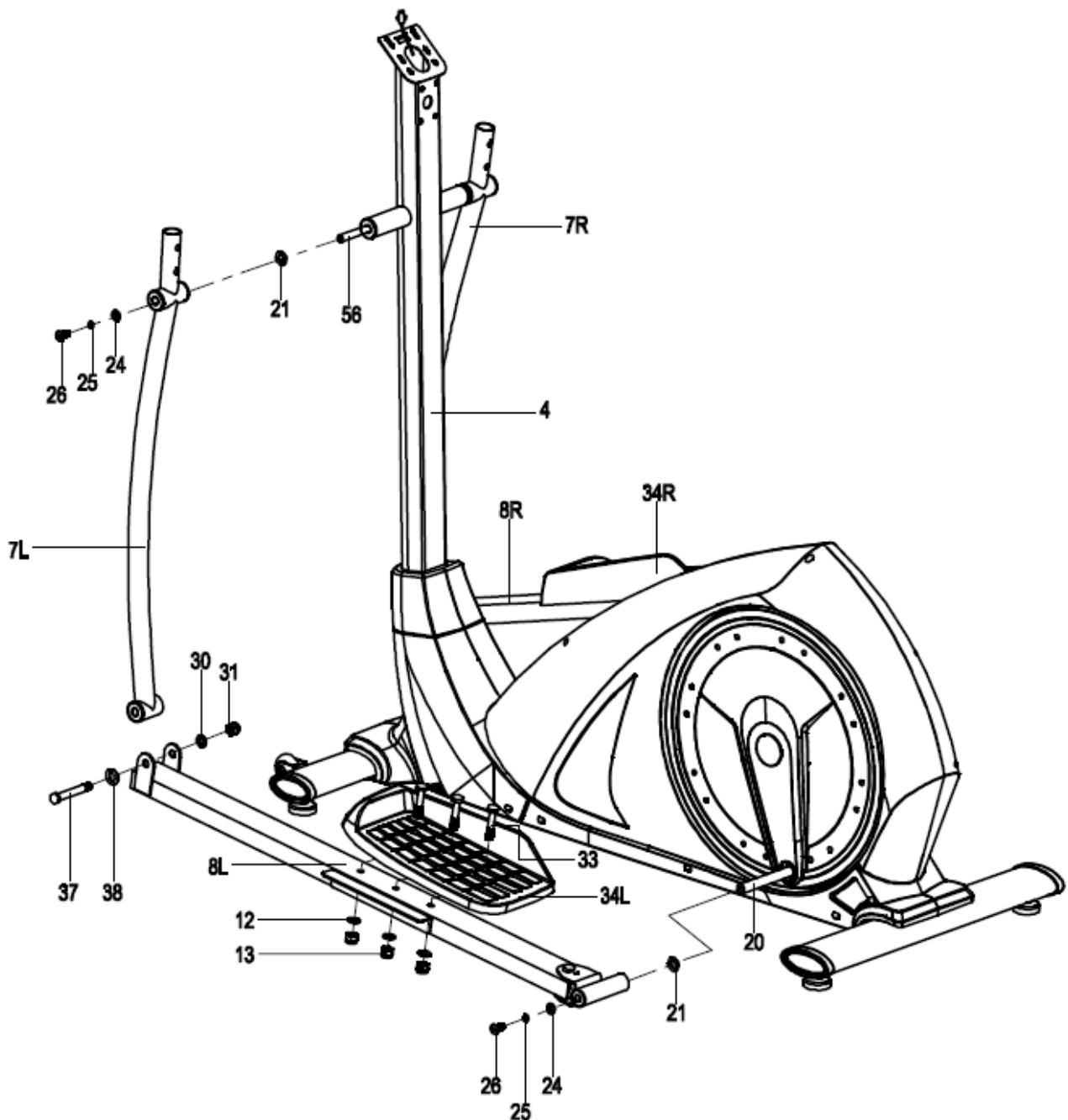
Шаг 03:

А: Вставьте длинный вал (56) в стойку руля (4). Прикрепите поворотную трубку (7L/R) к длинному валу (56) с помощью шестигранного болта (26), пружинной шайбы (25), D-образной шайбы (24) и волновой шайбы (21). Пока не затягивайте.

Б: Плотно зафиксируйте педаль (34L/R) на опоре педали (8L/R) с помощью шестигранного болта (33), плоской шайбы (12) и нейлоновой гайки (13).

В: Закрепите опору педали (8L/R) на кривошипе (20) с помощью шестигранного болта (26), пружинной шайбы (25), D-образной шайбы (24) и волновой шайбы (21). Пока не затягивайте.

Г: Соедините поворотную трубку (7L/R) и опору педали (8L/R) с помощью болта (37), плоской шайбы (38), плоской шайбы (30) и нейлоновой гайки (31), как показано на рисунке. А затем плотно зафиксируйте вышеупомянутый шестигранный болт (26), болт (37) и нейлоновую гайку (31).

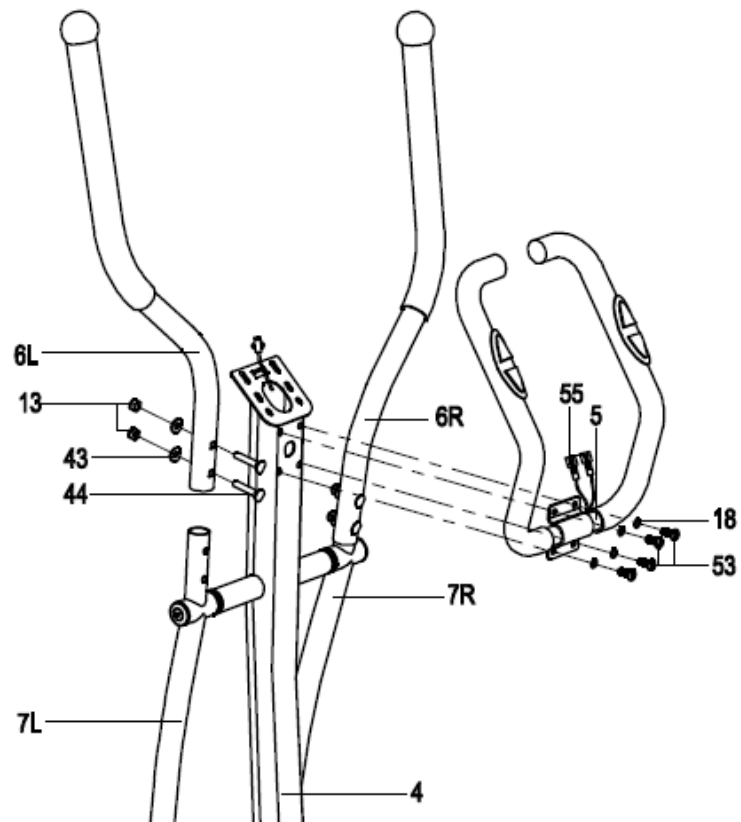


Шаг 04:

A: Плотно зафиксируйте руль (6L/R) на поворотной трубе (7L/R) с помощью каретного болта (44), дуговой шайбы (43) и нейлоновой гайки (13).

B: Проденьте провод ручного пульсометра (55) в отверстие стойки руля (4), а затем выньте его из кронштейна компьютера сверху, как показано на рисунке.

C: Плотно зафиксируйте руль (5) на стойке (4) руля с помощью шестигранного болта (53) и пружинной шайбы (18).

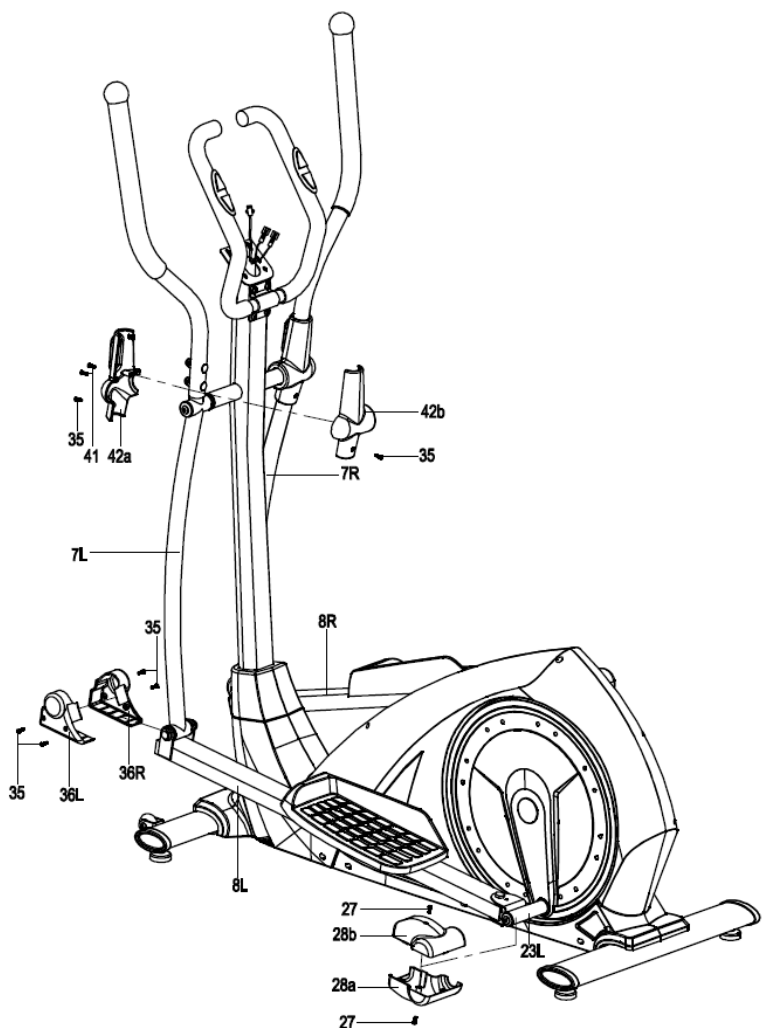


Шаг 05:

A: Закрепите предохранительный щиток (42A/B) на поворотной трубе (7L/R) с помощью резьбового винта (41&35);

B: Закрепите предохранительный щиток (36L/R) в месте соединения поворотной трубки (7L/R) и поворотной педали (8L/R) с помощью резьбового винта (35);

C: Закрепите предохранительный щиток (28A/B) на трубном соединении педали (23L/R) с помощью крестообразного винта (27).

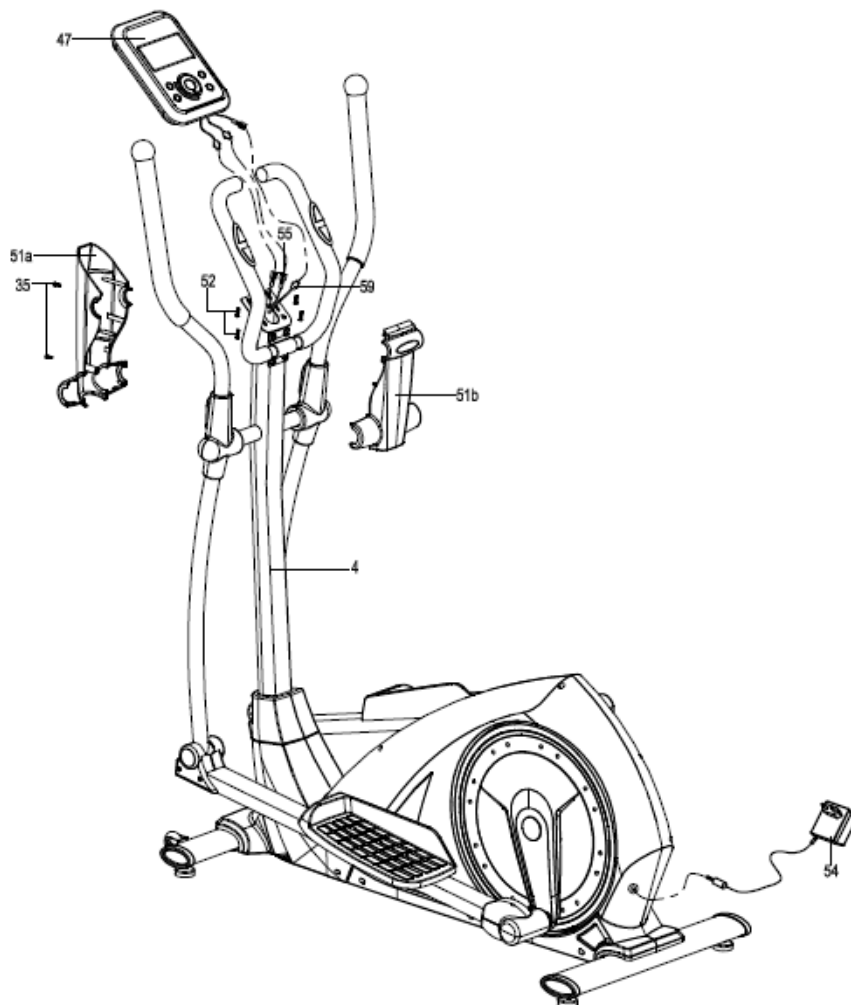


Шаг 06:

A: Сначала правильно соедините удлинительный провод (59), провод ручного пульсометра (55) с проводом от компьютера (47), затем закрепите компьютер (47) на кронштейне стойки руля (4) с помощью крестообразного винта (52);

B: Зафиксируйте предохранительный щиток (51A/B) на стойке руля (4) с помощью резьбового винта (35), как показано на рисунке;

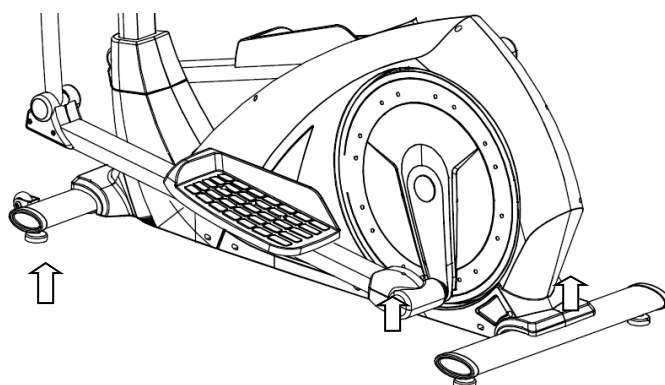
C: Подсоедините адаптер (54) к тренажеру, а затем к источнику питания.



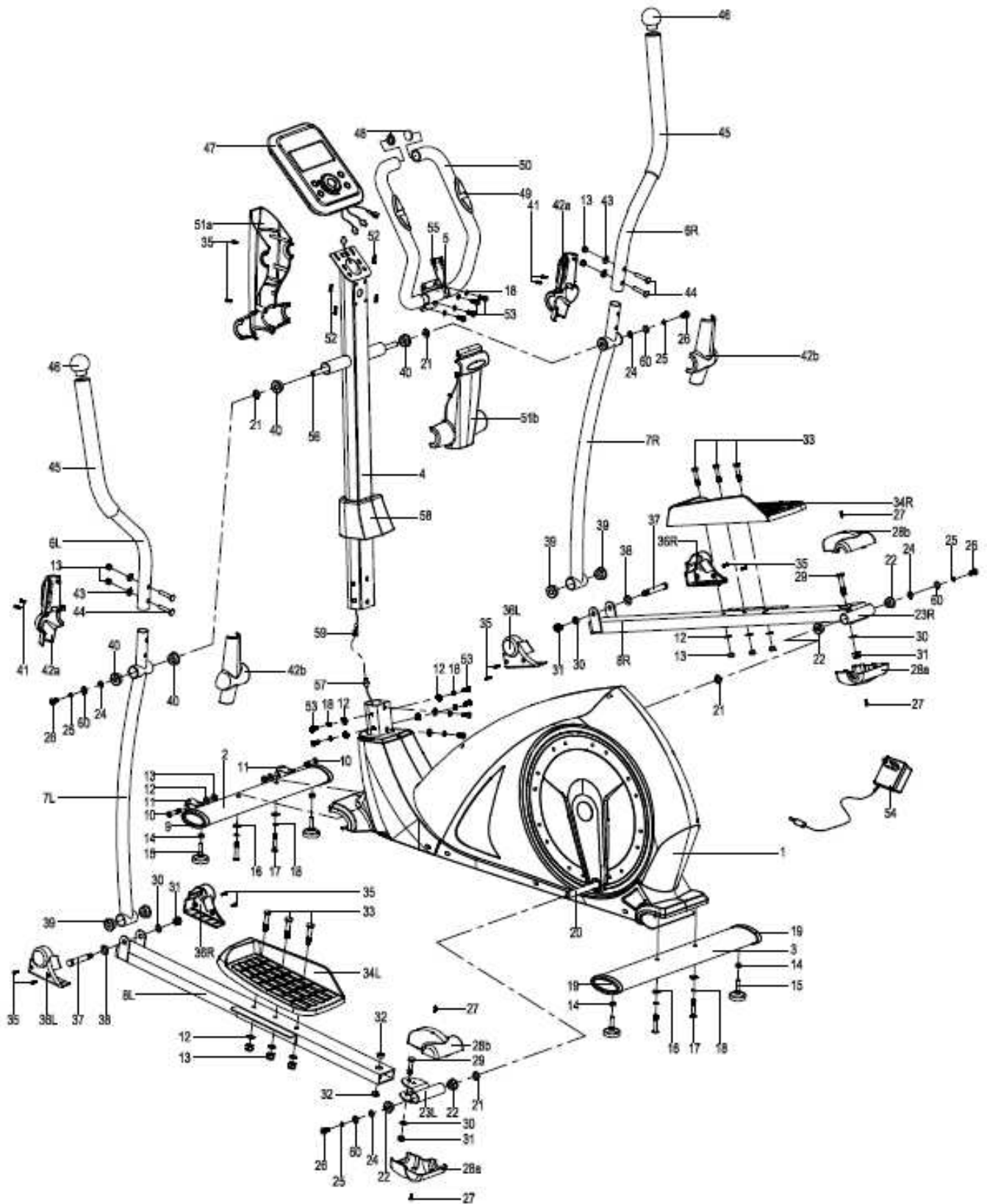
Примечание:

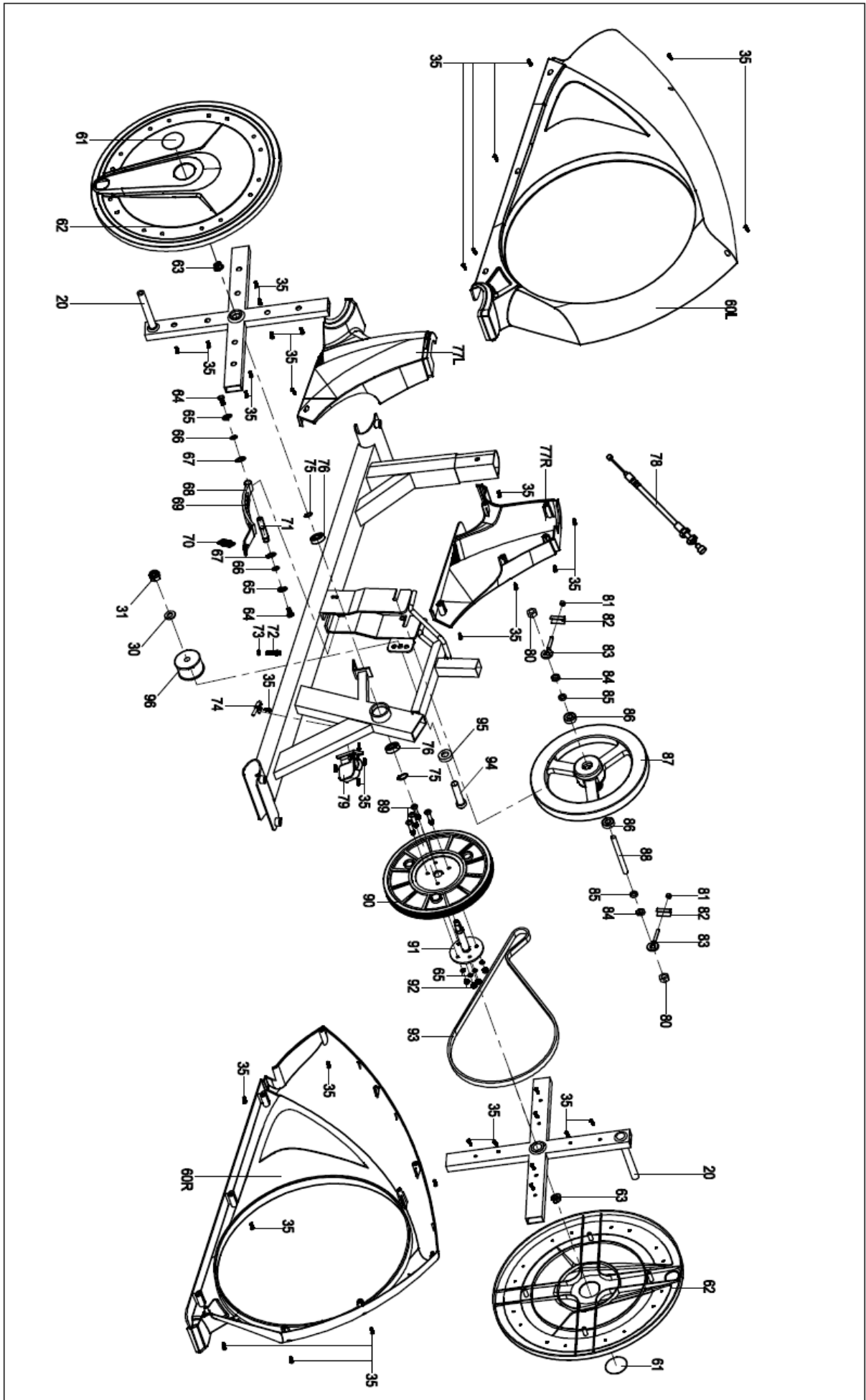
Перед тем, как сесть на тренажер, проверьте его устойчивость;

Регулируйте устойчивость, поворачивая регулируемые опоры (15) под нижней трубой.



РАЗВЕРНУТАЯ СХЕМА





СПИСОК ДЕТАЛЕЙ

№.	Описание	К-	№.	Описание	К-во
1	Основная рама	1	49	Датчик пульса	2
2	Передняя нижняя труба	1	50	Грипсы из пены	2
3	Задняя нижняя труба	1	51a/b	Предохранительный щиток (1 пара)	1
4	Стойка руля	1	52	Крестовый винт M4x10	4
5	Неподвижный руль	1	53	Шестигранный болт M8x16	8
6L/R	Руль (1 пара)	1	54	Адаптер	1
7L/R	Поворотная труба (1 пара)	1	55	Провод ручного пульсометра	2
8L/R	Опора педали (1 пара)	1	56	Длинный винт	1
9	Торцевая крышка	2	57	Провод датчика	1
10	Шестиугольный винт M8x40xL12	2	58	Заглушка стойки	1
11	Ролик	2	59	Удлинительный провод	1
12	Плоская шайба D8xФ16x1.5	12	60L/R	Заглушка цепи	1
13	Нейлоновая гайка M8	12	61	Крышка кривошипного диска	2
14	Шестигранная гайка M10	4	62	Кривошипный диск	2
15	Регулируемая опора	4	63	Фланцевая гайка	2
16	Дуговая шайба d8x2xФ25XR39	4	64	Шестигранный болт	2
17	Шестигранный болт M8xL58	4	65	Пружинная шайба	6
18	Пружинная шайба D8	12	66	Плоская шайба	2
19	Торцевая крышка	2	67	Держатель трубы	2
20	Кривошип	2	68	Магнитный держатель	1
21	Волнистая шайба Ф17xФ23x0.3	4	69	Магнит	14
22	Пластмассовая втулка	4	70	Натяжная пружина	1
23L/R	Трубное соединение педали (1 пара)	1	71	Ось магнитного держателя	1
24	D-образная шайба	4	72	Шестигранный болт	1
25	Пружинная шайба D10	4	73	Шестигранная гайка	2
26	Шестигранный болт M10x20	4	74	Датчик	1
27	Крестовый винт M5x10	4	75	Держатель трубы	2
28a/b	Предохранительный щиток (2 пары)	2	76	Опора	2
29	Шестигранный болт M10x55	2	77L/R	Передняя заглушка	1eaс
30	Плоская шайба D10xФ20x2	5	78	Контроль натяжения кабеля	1
31	Нейлоновая гайка M10	5	79	Мотор	1
32	Втулка Ф18xФ10x11	4	80	Шестигранная гайка	2
33	Шестигранный болт M8x45	6	81	Шестигранная гайка	2
34L/R	Педаль	1р	82	U-образная гайка	2
35	Крестовый резьбовой винт ST4.2x18	54	83	Регулировочный болт	2
36L/R	Предохранительный щиток	2р	84	Низкая гайка	2
37	Шестигранный болт Ф12xM10x80	2	85	Прокладка	2
38	Плоская гайка D12xФ24x1.5	2	86	Опора	2
39	Втулка Ф12xФ32x15	4	87	Маховик	1
40	Пластмассовая втулка Ф16xФ31x23	6	88	Ось маховика	1
41	Крестовый резьбовой винт ST3.5x10	4	89	Болт	4
42a/b	Предохранительный щиток	2	90	Натяжной ролик	1
43	Дуговая шайба D8xФ19x1.5xR30	4	91	Ось	1
44	Каретный болт M8xL45	4	92	Нейлоновая гайка	4
45	Грипсы из пены	2	93	Приводной ремень	1
46	Круглая крышка	2	94	Болт M10x40	1
47	Компьютер	1	95	Прокладка D10xФ18x6	1
48	Круглая крышка	2	96	Натяжное колесо	1

РАЗМИНКА И ЗАМИНКА

Успешная программа упражнений состоит из разминки, аэробных упражнений и заминки. Выполняйте всю программу упражнений не менее двух, а лучше три раза в неделю, отдыхая в течение дня между тренировками. Через несколько месяцев вы можете увеличить количество тренировок до четырех-пяти раз в неделю.

РАЗМИНКА

Цель разминки – подготовка тела к физическим нагрузкам и сведение травм к минимуму. Разминайтесь в течение двух-пяти минут перед силовой тренировкой или аэробными упражнениями. Выполняйте упражнения, повышающие частоту сердечных сокращений и разогревающие работающие мышцы. Упражнения для разминки могут включать в себя быструю ходьбу, бег трусцой, прыжки ноги вместе и ноги врозь, скакалку и бег на месте.

РАСТЯЖКА

Растяжка, после правильной разминки, когда ваши мышцы согреты, а также после силовых и аэробных упражнений, очень важна. Разогретые мышцы легче растягиваются, что значительно снижает риск получения травм. Растяжку следует проводить в течение 15-30 секунд. **НЕ ПОДПРЫГИВАЙТЕ.**



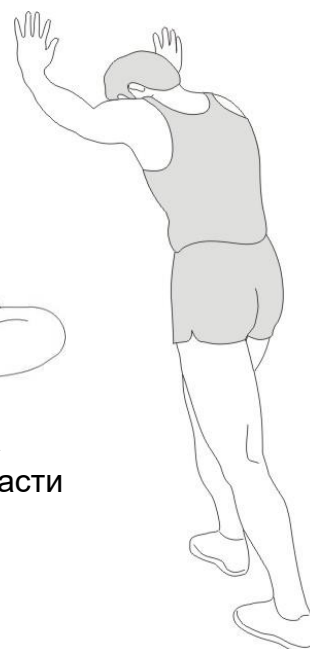
Боковая
растяжка



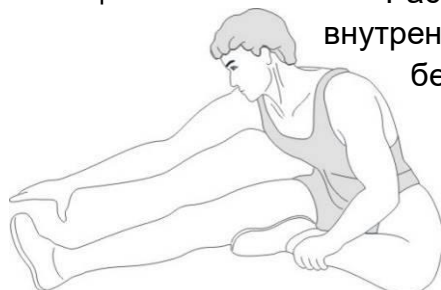
Касание
пальцев ног



Растяжка
внутренней части
бедр



Растяжка ахиллова
сухожилия



Растяжка подколенного
сухожилия

Перед началом любой программы упражнений обязательно проконсультируйтесь с врачом.

ЗАМИНКА

Цель заминки - вернуть тело в нормальное состояние покоя в конце каждой тренировки. Правильная заминка медленно снижает частоту сердечных сокращений и позволяет нормализовать кровообращение.