

# **Инструкция**

## **Эллиптический тренажер Everyfit K8722HP**

Полезные ссылки:

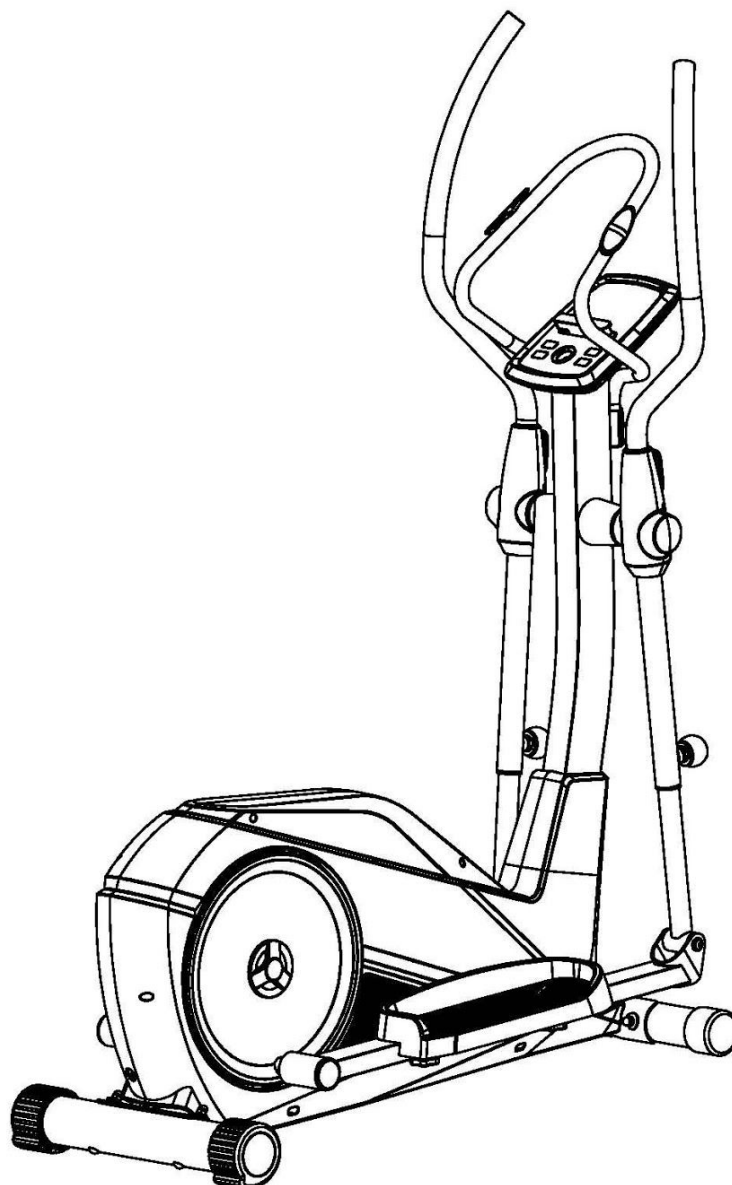
[Эллиптический тренажер Everyfit K8722HP - смотреть на сайте](#)

[Эллиптический тренажер Everyfit K8722HP - читать отзывы](#)

# **EVERYFIT**

## **Эллиптический тренажер 8722HP**

### **РУКОВОДСТВО ПОЛЬЗОВАТЕЛЯ**



#### **ВАЖНО!**

Пожалуйста, прочтите инструкцию внимательно перед использованием оборудования.  
Сохраните данное руководство для дальнейшего пользования.

Технические характеристики данного тренажера могут незначительно отличаться от иллюстраций и могут быть изменены без предварительного уведомления.

## **Перед началом**

Спасибо, что Вы выбрали наш эллиптический тренажер! Для безопасности и лучших результатов перед началом использования оборудования внимательно прочитайте руководство.

Перед сборкой, извлеките все компоненты из коробки и убедитесь, что все детали, входящие в комплект, в наличии. Инструкция по сборке изложена поэтапно и с иллюстрациями.

## **ВАЖНЫЕ ПРАВИЛА БЕЗОПАСНОСТИ**

### **МЕРЫ ПРЕДОСТОРОЖНОСТИ**

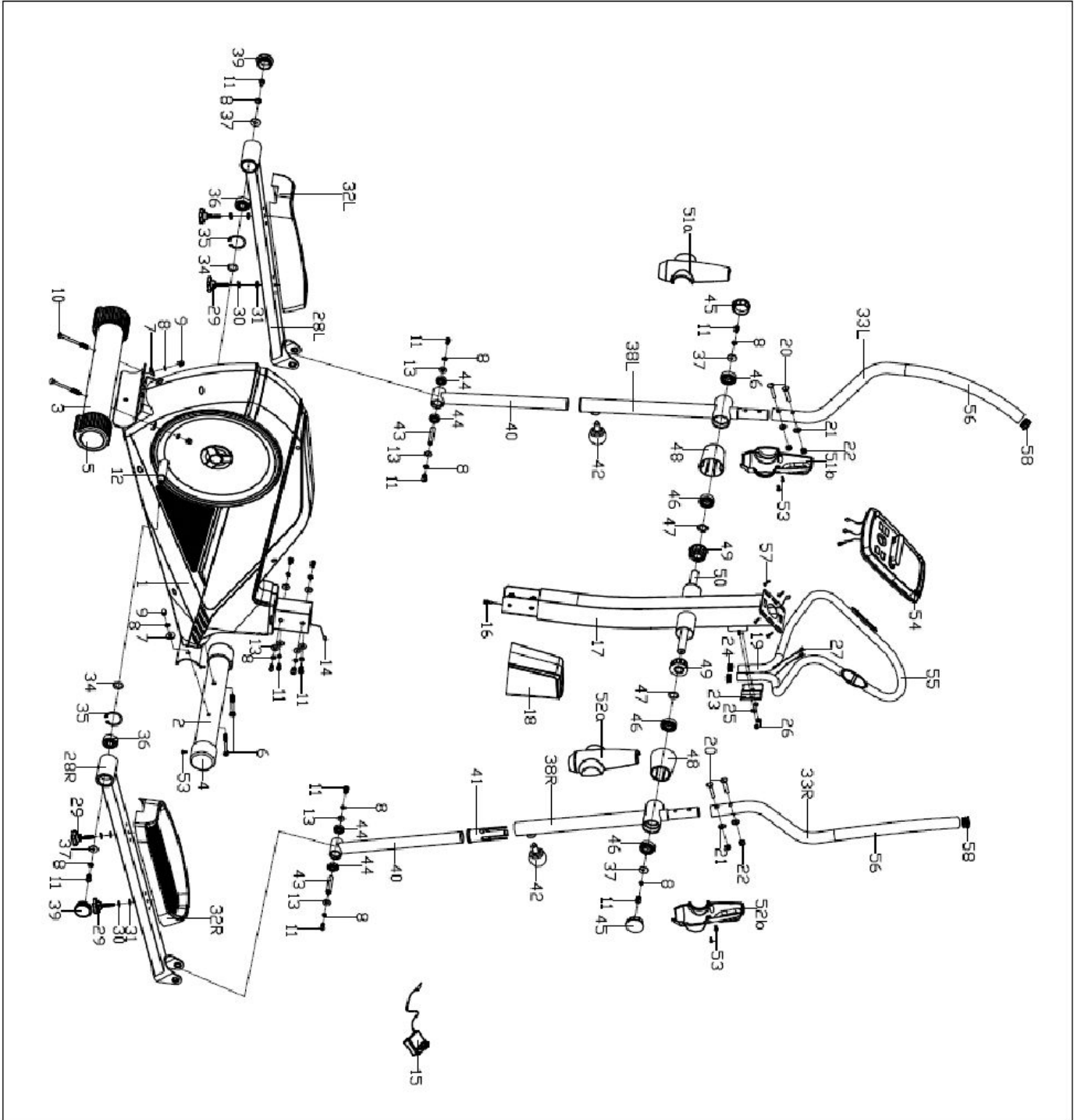
УБЕДИТЕСЬ, ЧТО ВЫ ПОЛНОСТЬЮ ПРОЧИЛИ РУКОВОДСТВО ПОЛЬЗОВАТЕЛЯ ПЕРЕД СБОРКОЙ И ИСПОЛЬЗОВАНИЕМ ОБОРУДОВАНИЯ. В ЧАСТНОСТИ, ОБРАТИТЕ ВНИМАНИЕ НА СЛЕДУЮЩИЕ МЕРЫ ПРЕДОСТОРОЖНОСТИ:

1. Перед первым использованием тренажера проверьте все винты, гайки и другие соединения, убедитесь, что тренажер безопасен для эксплуатации.
2. Установите тренажер на ровную сухую поверхность, не допускайте попадания влаги и воды.
3. Подложите что-нибудь (например, резиновый коврик или деревянную доску) под тренажер в месте сборки, чтобы избежать загрязнения и пр.
4. Перед тем, как начать тренировку, уберите всё вокруг тренажера в радиусе 2 метров.
5. НЕ используйте агрессивные чистящие средства для ухода а тренажером. Используйте только прилагаемые или рекомендуемые инструменты для сборки или ремонта любых частей тренажера. После тренировки сразу протирайте тренажер от пота.
6. Неправильные или чрезмерные тренировки могут повлиять на Ваше здоровье. Проконсультируйтесь с врачом перед началом программы тренировок. Он может определить максимальное значение (пульса, мощности, длительности тренировки), подходящее именно Вам и получить точную информацию о Вашей тренировке. Этот тренажер не подходит для терапевтических целей.
7. Пользуйтесь тренажером только, если он находится в исправном состоянии. Используйте только оригинальные детали для любого вида ремонта.
8. На тренажере одновременно может тренироваться только один человек.
9. Носите только спортивную одежду и обувь во время тренировки. Ваша обувь должна быть подходящей именно для этого вида тренировок.
10. Если Вы чувствуете головокружение, тошноту или другие симптомы недомогания, прекратите тренировку, обратитесь к врачу немедленно.
11. Дети и люди с физическими дефектами могут пользоваться тренажером только в присутствии других людей, которые могут оказать помощь.
12. Мощность тренажера увеличивается с увеличением скорости и наоборот. Машина оснащена ручкой, которая может регулировать сопротивление. Чтобы уменьшить сопротивление, поверните ручку настройки сопротивления в направлении "Stage 1". Чтобы увеличить сопротивление, поверните ручку настройки сопротивления в направлении "Stage 8".

ВНИМАНИЕ: ПЕРЕД ТЕМ, КАК НАЧАТЬ ПРОГРАММУ ЛЮБЫХ ТРЕНИРОВОК, ПРОКОНСУЛЬТИРУЙТЕСЬ С ВРАЧОМ. ЭТО ОСОБЕННО ВАЖНО ДЛЯ ЛЮДЕЙ СТАРШЕ 35 И ЛЮДЕЙ, У КОТОРЫХ РАНЕЕ ИМЕЛИСЬ ПРОБЛЕМЫ СО ЗДОРОВЬЕМ. ПРОЧИТАЙТЕ ВСЕ ИНСТРУКЦИИ ПЕРЕД ИСПОЛЬЗОВАНИЕМ ЛЮБОГО ФИТНЕС-ОБОРУДОВАНИЯ.

СОХРАНИТЕ ЭТУ ИНСТРУКЦИЮ / Максимальный вес пользователя: 150 кг

# CXEMA



## СПИСОК ДЕТАЛЕЙ

Номер	Описание	Кол-во	Номер	Описание	Кол-во
1	Основная рама	1	30	Пружинная шайба D6	4
2	Передняя нижняя труба	1	31	Плоская шайба D6×Ф12×1.5	4
3	Задняя нижняя труба	1	32L/R	Педаль	по 1
4	Передняя крышка	2	33L/R	Рукоятка	по 1
5	Задняя крышка	2	34	Гофрированная шайба	2
6	Болт с шестигранной головкой M8×L74	2	35	Пружинная шайба D40	2
7	Изогнутая шайба ф8.2×ф20*2 R30	4	36	Подшипник	2
8	Пружинная шайба d8	18	37	Плоская шайба ф8×ф25×2	4
9	Гайка M8	4	38L/R	Рычаг рукоятки	по 1
10	Болт с шестигранной головкой M8×L93	2	39	Заглушка	2
11	Шуруп M8×16	14	40	Удлиняющая труба	2
12	Рычаг педалей	2	41	Втулка	2
13	Плоская шайба D8×Ф20×2	10	42	Винтовой фиксатор	2
14	Провод датчика	1	43	Короткая ось	2
15	Контроллер натяжения провода	1	44	Подшипник	4
16	Удлинитель	1	45	Заглушка	2
17	Стойка	1	46	Подшипник	4
18	Передняя крышка	1	47	Гофрированная шайба ф21×ф27*0.3	2
19	Рукоятка	1	48	Кожух сквозной	2
20	Болт с квадратным подголовником M8×L45	4	49	Штуцер	2
21	Изогнутая шайба	4	50	Длинная ось	1
22	Гайка с нейлоновой вставкой M8	4	51a/b	Левый кожух для рычага	по 1
23	Фиксирующая пластина	1	52a/b	Правый кожух для рычага	по 1
24	Крышка	2	53	Шуруп ST4.2×18	6
25	Изогнутая шайба ф6×ф16*1.5	2	54	Консоль	1
26	Гайка с нейлоновой вставкой M6	2	55	Рукоятка из пенопласта	1
27	Провод встроенного пульсометра	2	56	Рукоятки из пенопласта	2
28L/R	Опора для педалей	по 1	57	Винт с округленной головкой, крест.	4
29	Фиксатор с ручкой	4	58	Крышка	2

# ИНСТРУКЦИЯ ПО СБОРКЕ

## **ПРИМЕЧАНИЕ:**

Большая часть деталей упакована отдельно, но некоторые компоненты оборудования предварительно собраны. В этом случае, достаньте/разберите деталь и переустановите так, как этого требует инструкции по сборке.

Точно следуйте инструкции, запишите, где находилась деталь, согласно предварительной сборке.

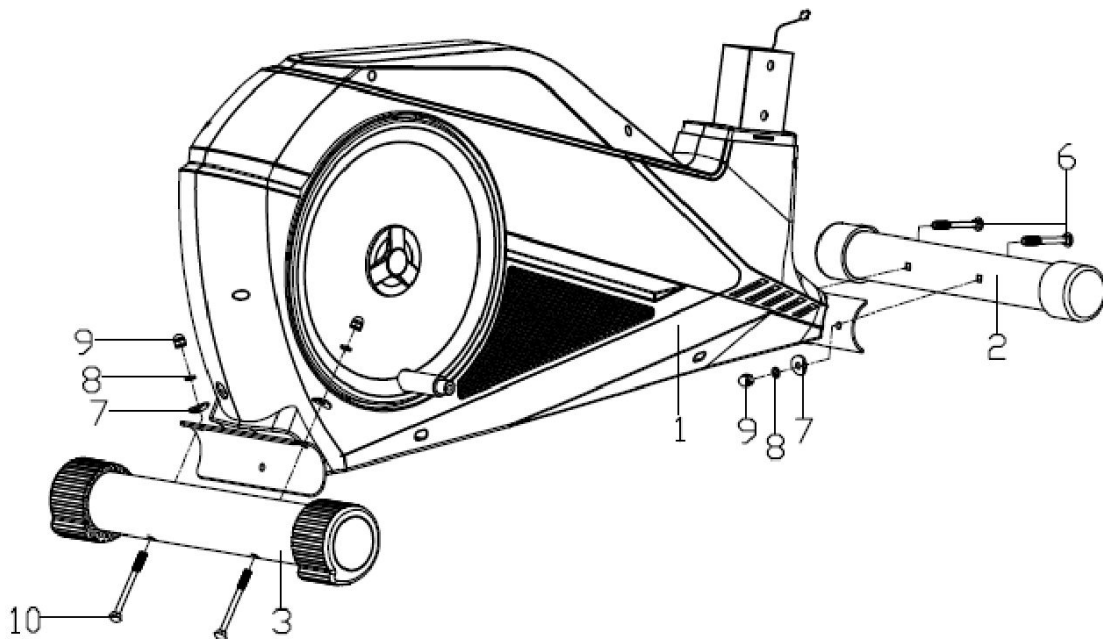
## **ПОДГОТОВКА:**

Перед сборкой убедитесь, что у Вас достаточно места. Используйте инструменты, идущие в комплекте; убедитесь, что все детали в наличии.

Рекомендуется, чтобы тренажер собирали два или более человека, чтобы избежать возможных травм.

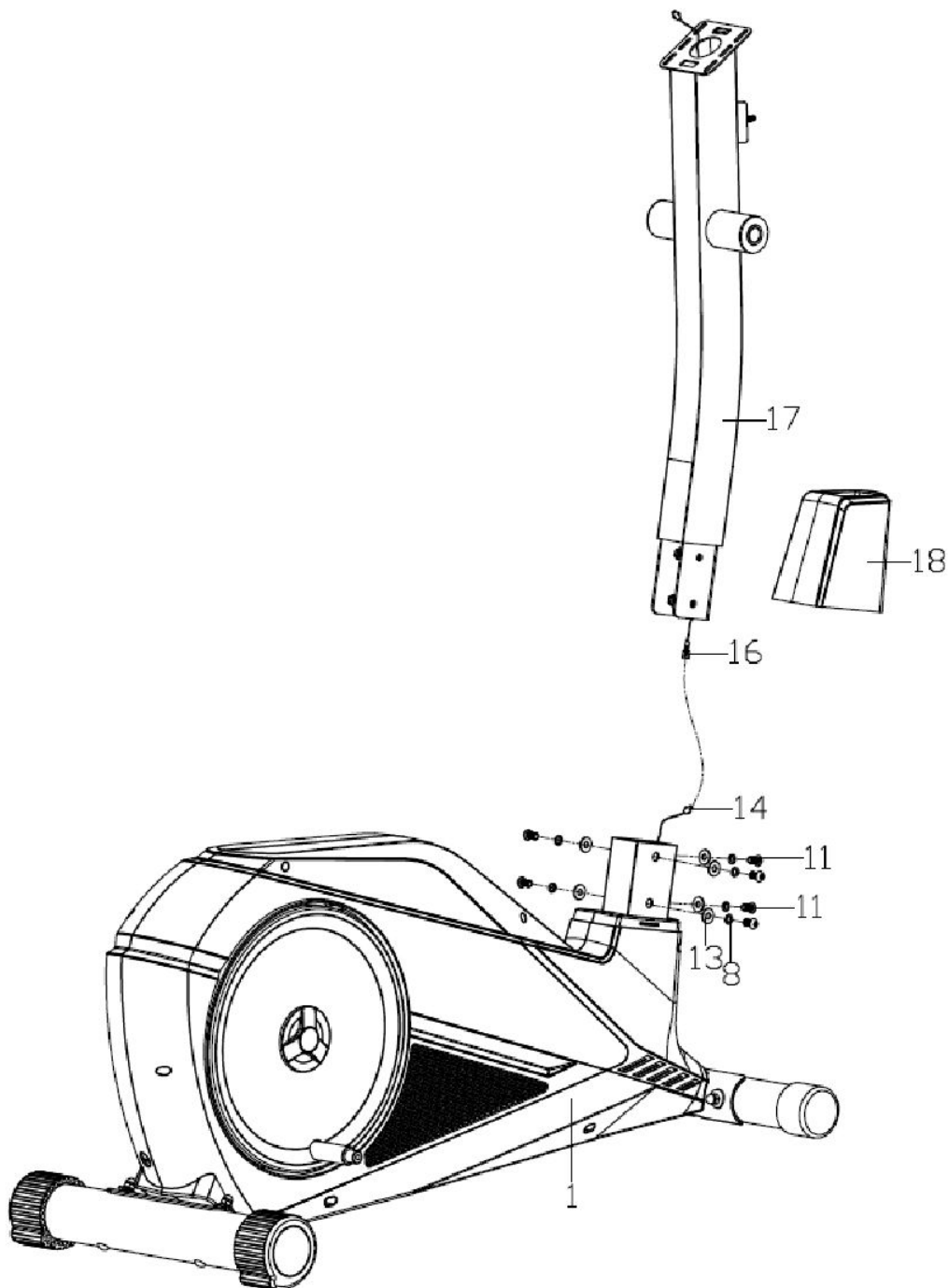
## **ШАГ 1:**

Прикрутите переднюю нижнюю трубу (2) и заднюю нижнюю трубу (3) к основной раме (1), используя болты с шестигранной головкой (6, 10), пружинные шайбы (8), гайки (9) и изогнутые шайбы (7), как показано на рисунке.



## Шаг 2:

1. Установите кожух (18) на стойку (17);
2. Соедините удлинитель (16) с проводом датчика (14);
3. Прикрутите стойку (17) к основной раме (1), используя шурупы (11), пружинные (8) и плоские шайбы (13); затем потяните передний кожух (18) вниз, чтобы он встал на место.

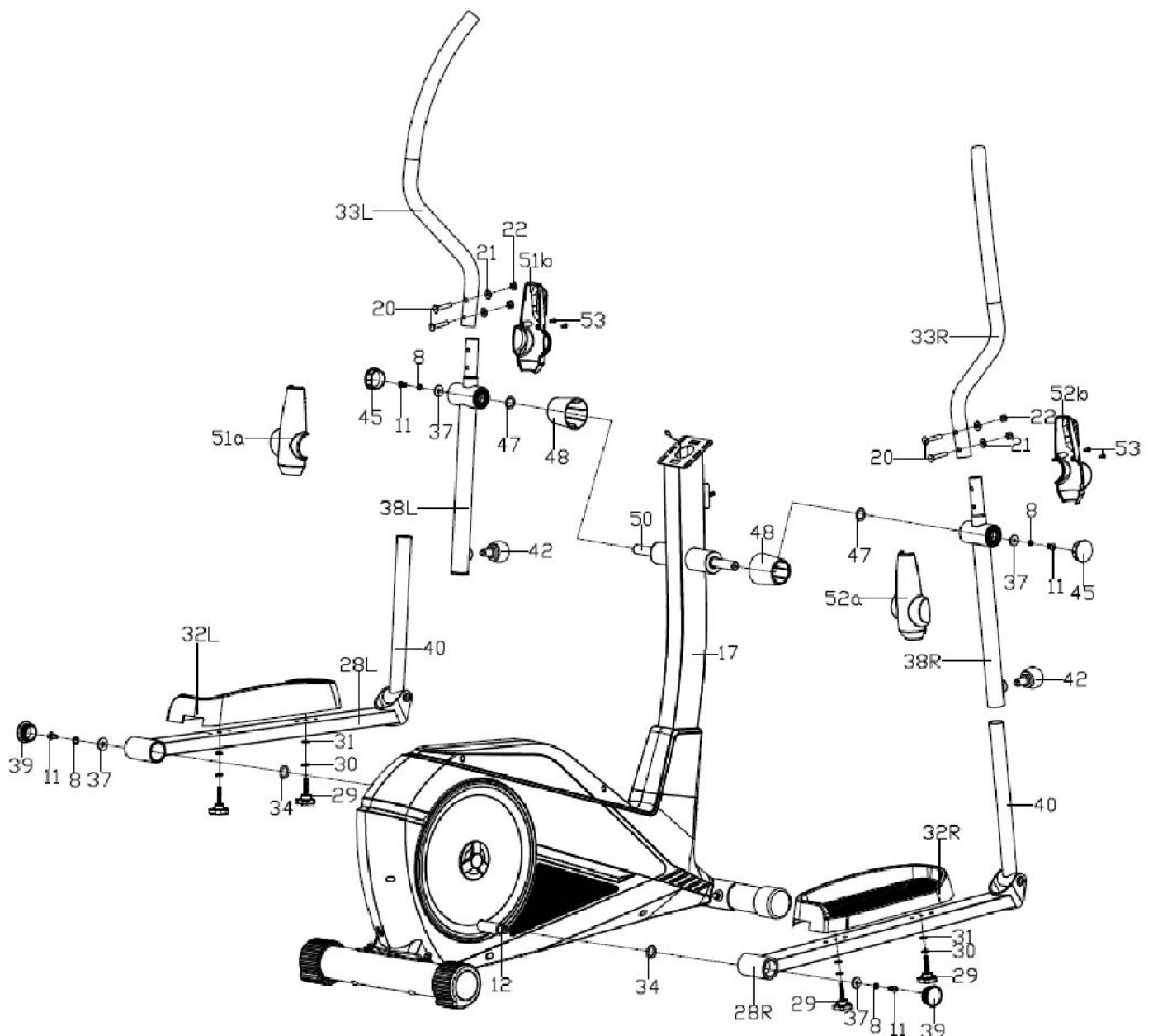


### Шаг 3:

1. Вставьте сквозной кожух (48) в стойку (17), затем установите рычаг рукоятки (38L/R) на стойку (17), используя шурупы (11), пружинные шайбы (8), плоские шайбы (37), длинную ось (50) и изогнутую шайбу (47);
2. Присоедините опору для педали (28L/R) к рычагу (12L/R), используя шуруп (11), пружинную шайбу (8), плоскую шайбу (37) и изогнутые шайбы (34), как показано на схеме;

**Примечание:** не затягивайте болты, упомянутые выше, до конца этого этапа.

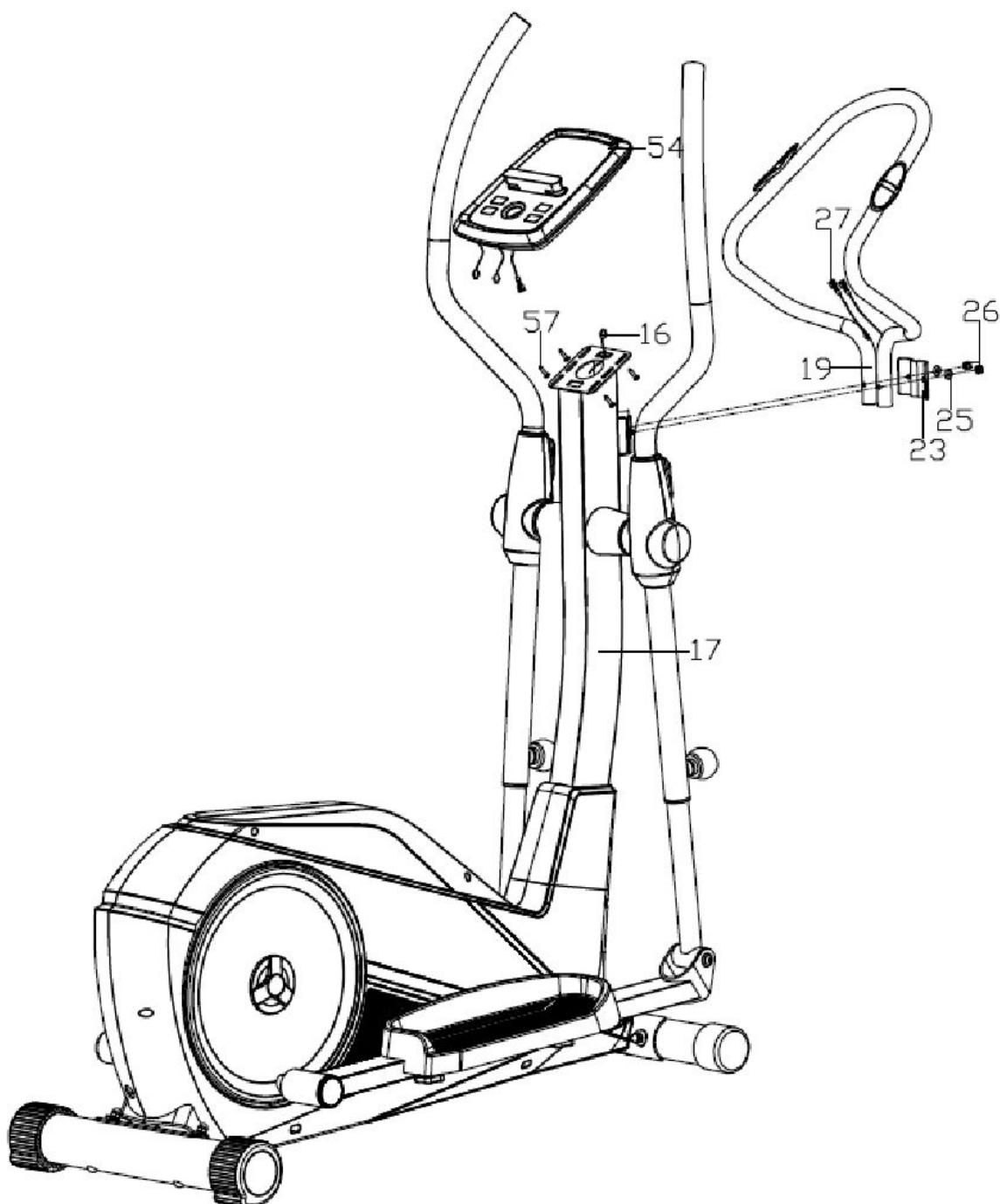
3. Вставьте удлиняющую трубу (40) в рычаг рукоятки (38L/R), отрегулируйте ее в соответствии с опорой и зафиксируйте с помощью винтового фиксатора (42); затяните шуруп (11) на рычаге рукоятки (38L/R) и опоре для педалей (28L/R), вставьте заглушки (45) (39).
4. Соедините рукоятку (33L/R) с рычагом (38L/R), используя болт с квадратным подголовником (20), изогнутую шайбу (21), гайку с нейлоновой вставкой (22), затем прикрутите левый (51a/b) и правый кожухи (52a/b) на рычаг (38L/R) с помощью шурупов (53).
5. Прикрутите педаль (32L/R) к опоре (28L/R), используя плоскую шайбу (31), пружинную шайбу (30) и фиксатор с ручкой (29).





## Шаг 4:

1. Протяните провод пульсометра (27), как показано на рисунке, через держатель консоли, который находится в верхней части стойки (17); прикрутите рукоятку (19) к стойке (17), используя гайку с нейлоновой вставкой (26), изогнутую шайбу (25) и фиксирующую пластину (23).
2. Соедините провод пульсометра (27) и удлинитель (16) с проводами консоли (54), затем прикрутите консоль (54) к стойке (17) с помощью шурупов (57).



# РАЗМИНКА и ЗАМИНКА

Успех тренировок зависит от разминки, аэробных упражнений и заминки. Тренируйтесь два, а лучше три, раза в неделю, давая себе день отдыха между тренировками. После нескольких месяцев количество тренировок можно увеличить до 4-5 раз в неделю.

## РАЗМИНКА

Цель разминки - подготовить Ваше тело к упражнениям и минимизировать риск получения травмы во время тренировки. Сделайте разминку в течении 2-5 минут перед силовой или аэробной тренировкой. Делайте упражнения, которые увеличат Ваш пульс и разогреют необходимые мышцы. Это может быть быстрая ходьба, бег трусцой, прыжки, прыжки со скакалкой и бег на месте.

## РАСТЯЖКА

Очень важно делать растяжку пока мышцы разогреты после разминки, а также после силовой тренировки или аэробной нагрузки. Мышцы лучше растягиваются в это время из-за повышенной температуры, что снижает риск травмирования. При растяжке, удерживайте положение в течение 15 - 30 секунд. **НЕ РАСКАЧИВАЙТЕСЬ.**



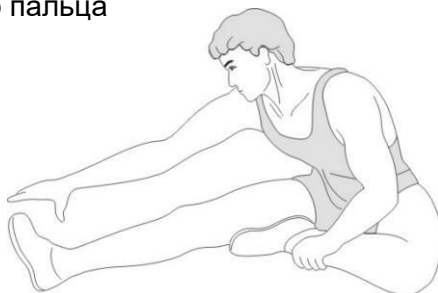
Боковая растяжка



Старайтесь дотронуться до пальца



Растяжка внутренней поверхности бедра



Растяжка задней поверхности бедра



Растяжка голени и сухожилий

Не забудьте проконсультироваться с врачом перед началом программы тренировок.

## ЗАМИНКА

Цель заминки - вернуть тело в нормальное или близкое к нормальному состояние покоя после каждой тренировки. Правильная заминка медленно снижает частоту сердечных сокращений возвращает нормальную циркуляцию крови.