

# **Инструкция**

## **Эллиптический тренажер HouseFit HB-8187ELL**

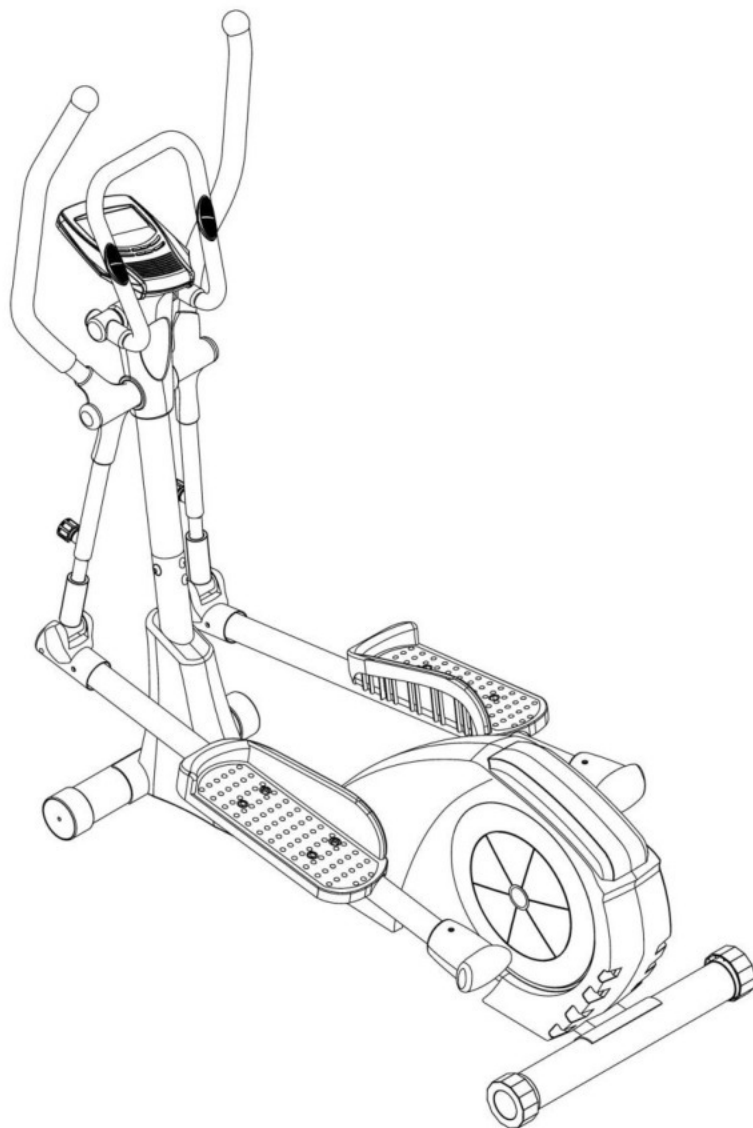
Полезные ссылки:

[Эллиптический тренажер HouseFit HB-8187ELL - смотреть на сайте](#)

[Эллиптический тренажер HouseFit HB-8187ELL - читать отзывы](#)

# HOUSEFIT

**ИНСТРУКЦИЯ ПО СБОРКЕ  
ЭЛЛИПСОИД МАГНИТНЫЙ  
НВ-8187EL**



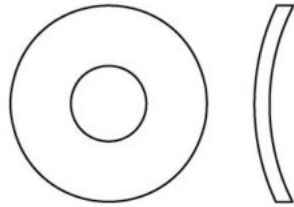
---

**HausFit-Гарантия здоровья!**

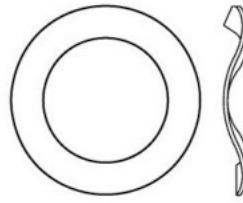
# НАБОР КРЕПЕЖА



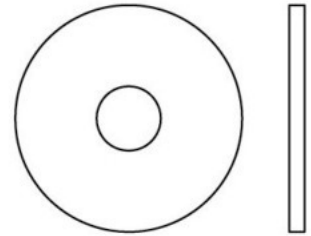
8\*21\*2mm (#53)\*2



10\*26\*2mm (#51)\*4



16.2\*25\*0.5mm (#70)\*2



8.5\*30\*2mm (#71)\*2



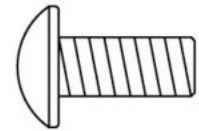
M10 (#55)\*4



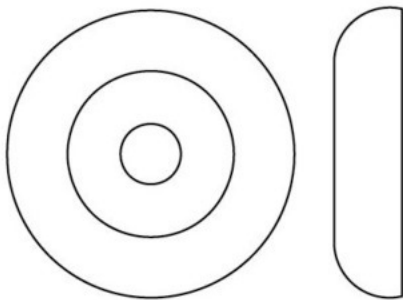
8mm (#92)\*2



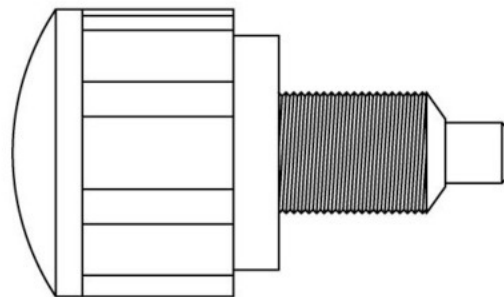
M8 (#69)\*2



M8\*18mm (#54)\*4



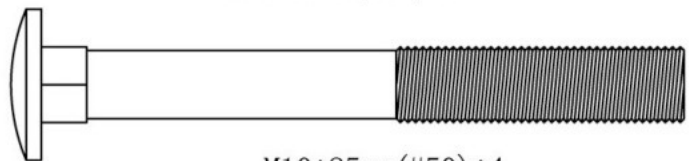
8\*38mm (#33)\*2



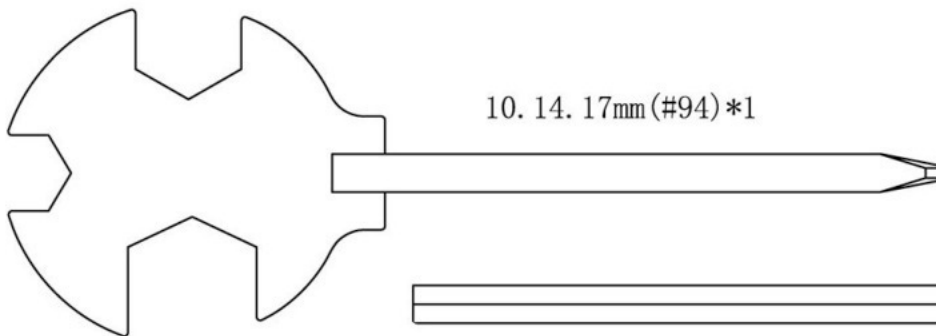
M16\*22mm (#35)\*2



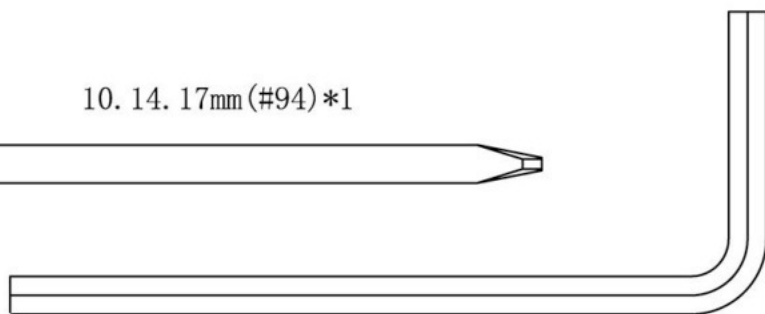
M8\*68mm (#91)\*2



M10\*85mm (#50)\*4



10. 14. 17mm (#94)\*1



5mm (#88)\*1

## Уважаемый пользователь:

Спасибо вам за то, что вы выбрали магнитный эллипсоид НВ-8187НР. Желаем Вам получить много удовольствия и добиться хороших результатов, тренируясь на этом велотренажере.

Пожалуйста, внимательно изучите данную инструкцию перед началом тренировок.

Если у Вас есть вопросы по использованию данного тренажера, мы будем рады на них ответить.

## Содержание:

1. Важные меры предосторожности ..... P. 2
2. Диаграмма составных частей, необходимых при сборке..... P. 3
3. Инструкция по сборке тренажера ..... P. 4
4. Инструкция по использованию компьютера ..... P. 7
5. Рекомендации по тренировочному процессу ..... P. 16
6. Частота пульса во время тренировки ..... P. 17
7. Список составных частей ..... P. 18
8. Диаграмма составных частей ..... P. 20

## ВАЖНЫЕ МЕРЫ ПРЕДОСТОРОЖНОСТИ

Перед началом тренировок, пожалуйста, внимательно прочитайте данную инструкцию.

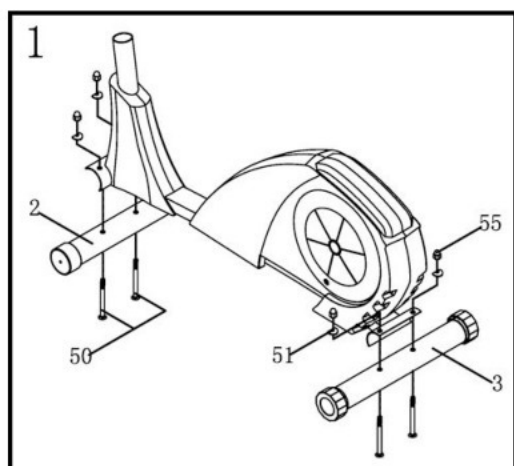
Сохраните данную инструкцию для дальнейшего использования.

- НВ-8187НР предназначен для домашнего использования. Максимальный вес пользователя – 100 кг.
- Собирайте тренажер строго в соответствии с инструкцией.
- Используйте только оригинальные составные части тренажера при сборке.
- При сборке используйте только подходящие инструменты, в случае необходимости попросите Вам помочь.
- Расположите тренажер на ровной, нескользкой поверхности.
- Не рекомендуем использовать велотренажер в помещениях с высокой влажностью, так как это может вызвать появление ржавчины.
- Перед началом использования тренажера убедитесь, что все гайки и болты закручены плотно. Регулярно каждые 1-2 месяца проверяйте все соединения, подкручивайте болты и гайки в случае необходимости. В случае поломки сразу замените неисправные части тренажера и/или не используйте тренажер до тех пор, пока его не починят. Для замены используйте только оригинальные запасные части.
- Если Вам необходимо починить тренажер, обратитесь за рекомендацией к дилеру.
- Во время чистки тренажера избегайте агрессивных моющих средств.
- Только после того как Вы полностью собрали тренажер и убедились в его исправности, можете начинать тренировку.
- Убедитесь, что все регулируемые части тренажера установлены в нужной позиции.
- Этот тренажер предназначен для использования взрослыми. Дети могут тренироваться на данном велотренажере только под присмотром взрослых.
- Убедитесь, что во время тренировки все присутствующие с Вами в помещении люди находятся на достаточном от Вас расстоянии, это позволит избежать возможных повреждений со стороны движущихся частей тренажера.
- Перед началом тренировок обязательно проконсультируйтесь с врачом. Он может посоветовать Вам тип тренировки в соответствии с особенностями Вашего здоровья.
- Предупреждение: неправильные/ чрезмерные тренировки могут нанести вред Вашему здоровью.
- Пожалуйста, используйте рекомендации, данные в инструкции, для организации правильного тренировочного процесса.
- Вы можете регулировать уровень нагрузки во время тренировки, используя для этого компьютер.

## ИНСТРУКЦИЯ ПО СБОРКЕ

### ШАГ 1

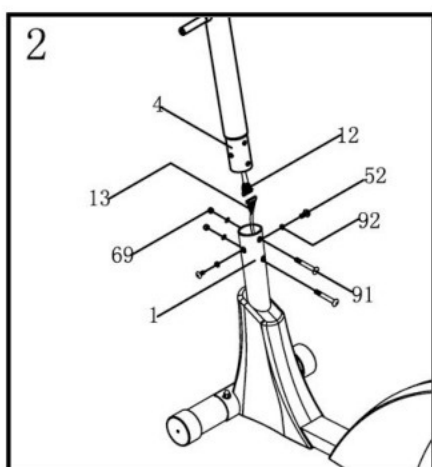
1. Прикрепите передний (2) и задний (3) опорные ножки к основной раме (1), закрепите их болтами (50), шайбами (51) и колпачковыми гайками (55) как показано на рис.



### ШАГ 2

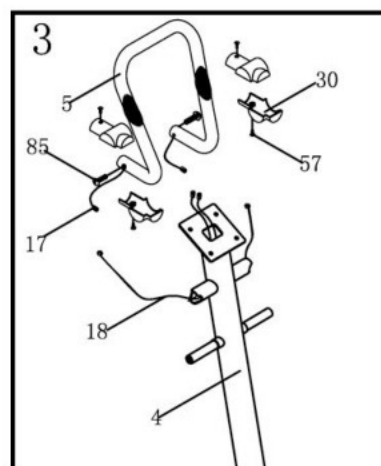
GB

1. Удалите 2 болта (52), 2 болта (91), 2 гайки (69) и 4 шайбы (92) с рулевой стойки (4)
2. Надежно соедините концы компьютерного кабеля верхний (12) и нижний (13)
3. Установите рулевую стойку (4) в основной раме (1). Надежно закрепите ее 2 болтами (52), 2 болтами (91), 2 гайками (69) и 4 шайбами (92).



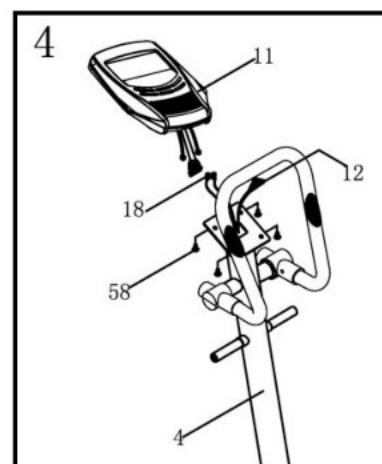
### ШАГ 3

1. Разместите фиксирующую стойку (5) на металлической части рулевой стойки (4) над компьютерным кронштейном и надежно закрепите ее болтами (85) с обеих сторон
2. Соедините концы провода датчика пульса верхний (17) и нижний провод датчика пульса (18) с обеих сторон. Скройте соединение в стойке (5).
3. Закройте концы фиксирующей рукоятки (5) пластиковым кожухом (верхним и нижним) (30) с обеих сторон и закрепите его болтами (57) сверху и снизу с обеих сторон надежно.



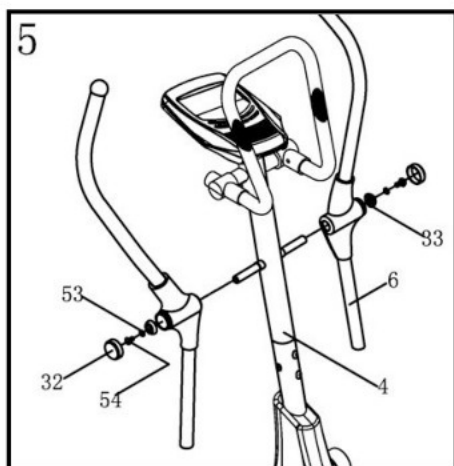
### ШАГ 4

1. Отвинтите 4 болта (58) с задней стенки компьютера (11).
2. Вставьте компьютерный кабель верхний (12) в гнездо на задней стороне компьютера (11). Подсоедините нижний провод датчика пульса (18) к компьютеру (11)
3. Установите компьютер (11) на кронштейне на вершину рулевой стойки (4) и надежно закрепите его 4 болтами (58).



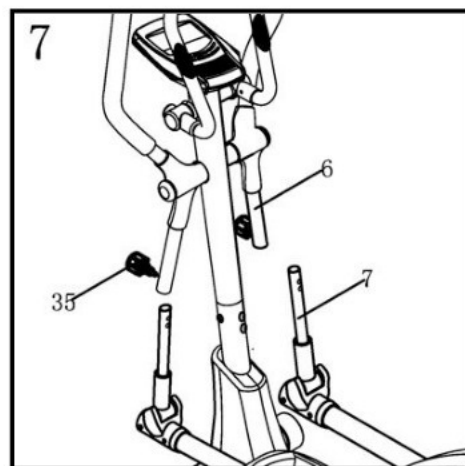
## ШАГ 5

1. Установить правую свинг-рукоятку (6) на оси на рулевой стойке (4), надежно закрепить при помощи 1 чашки (33), 1 шайбы (53), 1 болтом (54) и кожухом (32).
2. Прodelать то же самое с левой свинг-рукояткой (6).



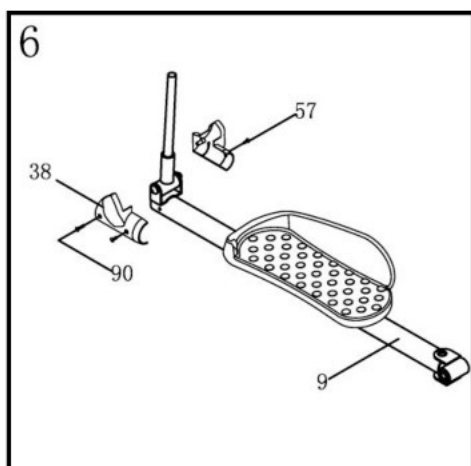
## ШАГ 7

1. Ослабить и удалить регуляторы длины (35) с верхней части свинг рукоятки (6). Соединить свинг рукоятку (6) с нижней частью свинг рукоятки (7). выбрать необходимую высоту и зарепить ее регулятором (35).
2. Прodelать то же самое с левой стороны для левой свинг рукоятки (6+7).



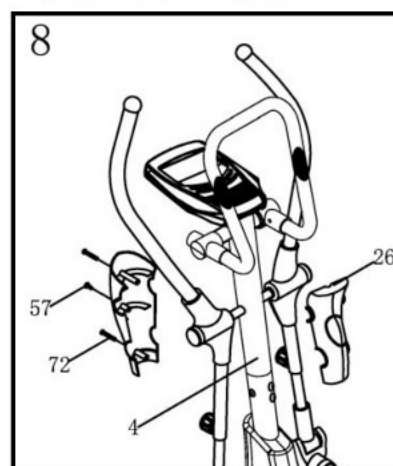
## ШАГ 6

1. Закройте педальную рейку (9) пластиковым кожухом (38) с обеих сторон, туго закрепите его 2 винтами (57) и 1 болтом (90).



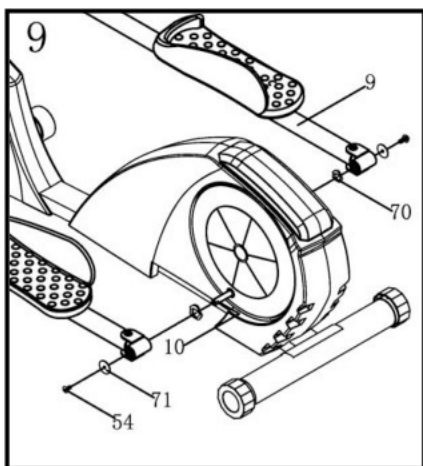
## ШАГ 8

- Установить пластиковый кожух (26) (передний и задний) на рулевой стойке (4). Надежно закрепить его 2 винтами (72) и 1 болтом (57).



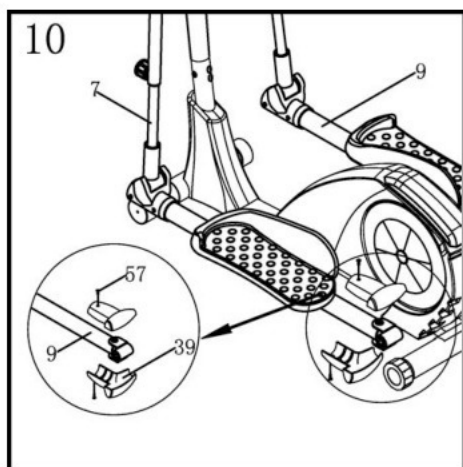
## ШАГ 9

1. Присоединить конец правой педальной рейки (9) через шайбу (70) к оси диска (10) на кожухе и туго закрепить его 1 болтом (54) и шайбой (71)
2. Проделайте то же самое с левой педальной рейкой (9).



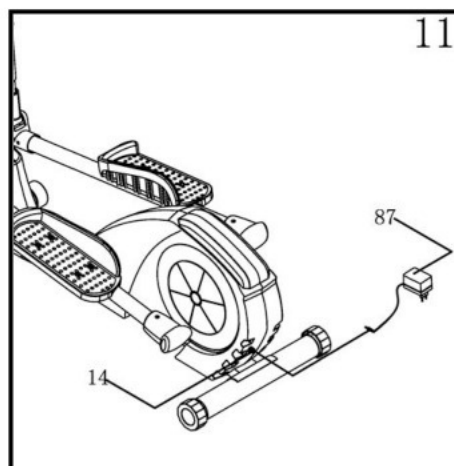
## ШАГ 10

1. Закройте конец левой педальной рейки (9) пластиковым кожухом (верхним и нижним) (39) и надежно закрепите каждый 1 болтом (57)
2. Проделайте то же самое с другой стороны на правой педальной рейке.



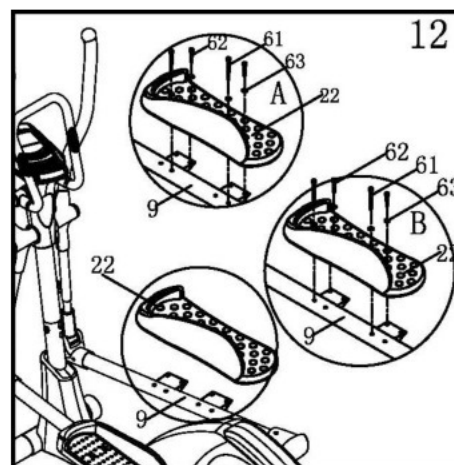
## ШАГ 11

1. Подключите адаптор (87) с проводом DC (14) с задней стороны основной рамы (1)
2. Теперь ваш тренажер готов к использованию.



## ШАГ 12

1. Пользователь может отрегулировать педали (22) положение А или В, в соответствии с ростом.
2. Теперь, ваш тренажер готов к использованию.



## ИНСТРУКЦИЯ ПО ИСПОЛЬЗОВАНИЮ КОМПЬЮТЕРА

Информация, которую необходимо знать перед началом тренировок.

### А. Включение тренажера

Вставьте адаптер в сеть, раздастся звуковой сигнал компьютера, и компьютер перейдет в режим установки программы вручную (Manual mode).

### В. Выбор программы и установка значений

1. При помощи кнопок ВВЕРХ и ВНИЗ (UP и DOWN) выберите нужную Вам программу, а затем нажмите на кнопку ВВОД (ENTER) для подтверждения выбора.
2. Находясь в режиме установки программы вручную (Manual mode), используйте кнопки ВВЕРХ и ВНИЗ (UP и DOWN) для установки значений функций ВРЕМЯ (TIME), РАССТОЯНИЕ (DISTANCE), КАЛОРИИ (CALORIES) и ПУЛЬС (PULSE).
3. Нажмите на кнопку СТАРТ/СТОП (START/STOP) для начала тренировки.
4. Когда Вы достигнете цели Вашей тренировки, раздастся звуковой сигнал компьютера и компьютер остановит отсчет.
5. Если Вы установили несколько целевых значений и хотите достигнуть следующей цели, нажмите на СТАРТ/СТОП (START/STOP) для продолжения тренировки.

### С. Функция запуска

Если компьютер не получает никаких сигналов в течение 4 минут, он переходит в спящий режим (дисплей выключается). Нажмите на любую кнопку для включения дисплея.

## Функции и их характеристики:

1. **ВРЕМЯ (TIME):** На дисплее отображается значение времени, затраченное на тренировку, время отображается в минутах и секундах. Ваш компьютер автоматически начнет отсчет времени от 0:00 до 99:59 с интервалом в одну секунду. Вы также можете заранее установить значение времени при помощи кнопок ВВЕРХ и ВНИЗ (UP и DOWN), в этом случае отсчет времени будет идти в обратном направлении от установленного Вами значения до нуля. Когда установленное Вами значение достигнет 0:00, раздастся звуковой сигнал компьютера, и на дисплее отобразится первоначальное значение, тем самым информируя Вас о том, что тренировка окончена.
2. **РАССТОЯНИЕ (DISTANCE):** На дисплее отображается расстояние, пройденное Вами за тренировку, максимальное значение расстояния - 999.0 км/миль.
3. **Количество вращений педалей за минуту (RPM):** На дисплее отобразится частота вращения педалей.
4. **МОЩНОСТЬ В ВАТТАХ (WATT):** Данные о той механической энергии, которая образуется во время тренировки.
5. **СКОРОСТЬ (SPEED):** На дисплее отображается значение скорости во время тренировки в км/ч или милях/ч.
6. **КАЛОРИИ (CALORIES):** На дисплее отображается количество калорий, потраченных Вами во время тренировки.
7. **ПУЛЬС (PULSE):** На дисплее отобразится Ваш пульс (количество ударов/мин.) во время тренировки.
8. **ВОЗРАСТ (AGE):** Вы можете установить свой возраст в диапазоне от 10 до 99 лет. Если Вы не выбрали значение возраста, то по умолчанию установлен возраст – 35 лет.
9. **ВЕРХНЯЯ ГРАНИЦА ПУЛЬСА (TARGET HEART RATE (TARGET PULSE)):** Это - то значение пульса, которое нужно поддерживать во время тренировки для достижения большей эффективности, отображается в количестве ударов сердца в минуту.
10. **УРОВЕНЬ ТРЕНИРОВАННОСТИ (PULSE RECOVERY):** После окончания тренировки прижмите ладони рук к датчикам пульсометра (или прикрепите грудной датчик), а затем нажмите на кнопку УРОВЕНЬ ТРЕНИРОВАННОСТИ (PULSE RECOVERY), начнется обратный отсчет времени от



00:60 - 00:59 - - до 00:00. Как только значение времени достигнет 00:00, на дисплее отобразится Ваш уровень тренированности в диапазоне от F1.0 до F6.0.

**1.0 - означает ВЫДАЮЩИЙСЯ**

**$1.0 < F < 2.0$  – означает ПРЕВОСХОДНЫЙ**

**$2.0 \leq F \leq 2.9$  – означает ХОРОШИЙ**

**$3.0 \leq F \leq 3.9$  – означает СРЕДНИЙ**

**$4.0 \leq F \leq 5.9$  - означает НИЖЕ СРЕДНЕГО**

**6.0 - означает ПЛОХОЙ**

Примечание: Если компьютер не получает сигнал пульсометра, на дисплее в окошке ПУЛЬС отображается "P". Если в информационном окне на дисплее компьютера появляется обозначение "ERR", пожалуйста, повторно нажмите на кнопку УРОВЕНЬ ТРЕНИРОВАННОСТИ (PULSE RECOVERY) и убедитесь, что ладони Ваших рук плотно прижаты к датчикам пульсометра (или грудной датчик прикреплен правильно).

11. **ТЕМПЕРАТУРА (TEMPERATURE):** На дисплее отображается температура в помещении.

## Функциональные кнопки

Ознакомьтесь с описанием 6 функциональных кнопок:

1. **СТАРТ/СТОП (START/STOP):** а. Функция быстрого старта: Позволяет Вам начать тренировку без предварительного выбора программы. В данном случае тренировка будет только по программе, устанавливаемой вручную. Отсчет времени начнется автоматически от нуля.  
б. Нажмите на эту кнопку во время тренировки для остановки работы.  
в. Нажмите на эту кнопку, чтобы приступить к тренировке после остановки.
2. **ВВЕРХ (UP):** а. Нажмите на эту кнопку для увеличения нагрузки во время тренировки.  
б. Используйте данную кнопку для увеличения значения во время установки ВРЕМЕНИ, РАССТОЯНИЯ, КАЛОРИЙ, ВОЗРАСТА, а также для выбора ПОЛА и ПРОГРАММЫ.
3. **ВНИЗ (DOWN):** а. Нажмите на эту кнопку для уменьшения нагрузки во время тренировки.  
б. Используйте данную кнопку для уменьшения значения во время установки ВРЕМЕНИ, РАССТОЯНИЯ, КАЛОРИЙ, ВОЗРАСТА, а также для выбора ПОЛА и ПРОГРАММЫ.
4. **ВВОД (ENTER):** а. Находясь в режиме установки, нажмите на эту кнопку для подтверждения Вашего выбора.  
б. Находясь в режиме остановки, нажмите и удерживайте эту кнопку нажатой в течение 2 секунд, все значения функций обнулятся или вернуться к значениям, установленным по умолчанию.  
в. Во время установки времени, нажмите на эту кнопку для подтверждения Вашего выбора.
5. **ИЗМЕРЕНИЕ КОЛ-ВА ЖИРА (BODY FAT):** Нажмите на эту кнопку для ввода информации о Вашем РОСТЕ, ВЕСЕ, ПОЛЕ и ВОЗРАСТЕ для дальнейшего определения количества содержания жира в Вашем организме.
6. **УРОВЕНЬ ТРЕНИРОВАННОСТИ (PULSE RECOVERY):** Нажмите на эту кнопку для проведения теста на определение Вашего уровня тренированности.

## Информация о программах и их использовании:

### Программа, устанавливаемая вручную (Manual)

**P1** - это программа устанавливаемая вручную. Пользователь может начать тренировку, нажав на кнопку. По умолчанию установлен уровень нагрузки - 5. Во время тренировки пользователь может выбрать нужный ему уровень нагрузки при помощи кнопок ВВЕРХ и ВНИЗ (UP и DOWN) и тренироваться, ориентируясь на нужное ему время, или количество потраченных калорий, или пройденное расстояние.

**Как использовать:** 1. При помощи кнопок ВВЕРХ и ВНИЗ (UP и DOWN) выберите программу, устанавливаемую вручную (P1).

2. Нажмите на кнопку ВВОД (ENTER) для подтверждения выбора.

3. Функция ВРЕМЯ (TIME) замигает на дисплее. При помощи кнопок ВВЕРХ и ВНИЗ (UP и DOWN) выберите нужное Вам значение времени. Нажмите на кнопку ВВОД (ENTER) для

подтверждения выбора.

4. Функция РАССТОЯНИЕ (DISTANCE) замигает на дисплее. При помощи кнопок ВВЕРХ и ВНИЗ (UP и DOWN) выберите нужное Вам значение расстояния. Нажмите на кнопку ВВОД (ENTER) для подтверждения выбора.

5. Функция КАЛОРИИ (CALORIES) замигает на дисплее. При помощи кнопок ВВЕРХ и ВНИЗ (UP и DOWN) выберите нужное Вам значение калорий. Нажмите на кнопку ВВОД (ENTER) для подтверждения выбора.

6. Функция ПУЛЬС (PULSE) замигает на дисплее. При помощи кнопок ВВЕРХ и ВНИЗ (UP и DOWN) выберите нужное Вам значение пульса. Нажмите на кнопку ВВОД (ENTER) для подтверждения выбора.

7. Нажмите на кнопку СТАРТ/СТОП (START/STOP) для начала тренировки.

### **Программы, установленные ранее: Лестница, Холм, Волны, Впадина, Сжигание жира, Склон, Гора, Интервальная, Произвольная, Плато, Фартлек, Обрыв.**

**ПРОГРАММЫ со 2 по 13** – ранее установленные программы. Профили программ показывают, как изменяются уровни нагрузки в течение тренировки по той или иной программе. Вы можете менять уровень нагрузки во время тренировки при помощи кнопок ВВЕРХ и ВНИЗ (UP и DOWN), ориентируясь на нужное Вам время, или количество потраченных калорий, или пройденное расстояние.

**Как использовать:** 1. При помощи кнопок ВВЕРХ и ВНИЗ (UP и DOWN) выберите одну из программ (P2 – P13).

2. Нажмите на кнопку ВВОД (ENTER) для подтверждения выбора.

3. Функция ВРЕМЯ (TIME) замигает на дисплее. При помощи кнопок ВВЕРХ и ВНИЗ (UP и DOWN) выберите нужное Вам значение времени. Нажмите на кнопку ВВОД (ENTER) для подтверждения выбора.

4. Функция РАССТОЯНИЕ (DISTANCE) замигает на дисплее. При помощи кнопок ВВЕРХ и ВНИЗ (UP и DOWN) выберите нужное Вам значение расстояния. Нажмите на кнопку ВВОД (ENTER) для подтверждения выбора.

5. Функция КАЛОРИИ (CALORIES) замигает на дисплее. При помощи кнопок ВВЕРХ и ВНИЗ (UP и DOWN) выберите нужное Вам значение калорий. Нажмите на кнопку ВВОД (ENTER) для подтверждения выбора.

6. Функция ПУЛЬС (PULSE) замигает на дисплее. При помощи кнопок ВВЕРХ и ВНИЗ (UP и DOWN) выберите нужное Вам значение пульса. Нажмите на кнопку ВВОД (ENTER) для подтверждения выбора.

7. Нажмите на кнопку СТАРТ/СТОП (START/STOP) для начала тренировки.

### **Программы, устанавливаемые пользователем:**

**Пользователь 1 (User 1), Пользователь 2 (User 2), Пользователь 3 (User 3), Пользователь 4 (User 4).**

**ПРОГРАММЫ с 14 по 17** – это программы, устанавливаемые пользователем. Пользователь может выбрать нужное значение ВРЕМЕНИ, РАССТОЯНИЯ, КАЛОРИЙ, а также установить уровень нагрузки для каждого из 10 сегментов программы. Установленные пользователем данные будут храниться в памяти компьютера. Во время тренировки пользователь может менять уровень нагрузки, при этом информация об уровнях нагрузки для каждого из сегментов, хранящаяся в памяти компьютера, не изменится.

**Как использовать:** 1. При помощи кнопок ВВЕРХ и ВНИЗ (UP и DOWN) выберите одну из программ (P14 – P17).

2. Нажмите на кнопку ВВОД (ENTER) для подтверждения выбора.

3. Сегмент 1 начнет мигать. При помощи кнопок ВВЕРХ и ВНИЗ (UP и DOWN) установите нужный Вам уровень нагрузки. Нажмите на кнопку ВВОД (ENTER) для подтверждения выбора. По умолчанию установлен уровень нагрузки 1.

4. Сегмент 2 начнет мигать. При помощи кнопок ВВЕРХ и ВНИЗ (UP и DOWN) установите

нужный Вам уровень нагрузки. Нажмите на кнопку ВВОД (ENTER) для подтверждения выбора.

5. Соблюдая последовательность действий, как в пунктах 1 и 2, установите уровни нагрузки для всех сегментов программы. Нажмите на кнопку ВВОД (ENTER) для подтверждения выбора.

6. Функция ВРЕМЯ (TIME) замигает на дисплее. При помощи кнопок ВВЕРХ и ВНИЗ (UP и DOWN) выберите нужное Вам значение времени. Нажмите на кнопку ВВОД (ENTER) для подтверждения выбора.

7. Функция РАССТОЯНИЕ (DISTANCE) замигает на дисплее. При помощи кнопок ВВЕРХ и ВНИЗ (UP и DOWN) выберите нужное Вам значение расстояния. Нажмите на кнопку ВВОД (ENTER) для подтверждения выбора.

8. Функция КАЛОРИИ (CALORIES) замигает на дисплее. При помощи кнопок ВВЕРХ и ВНИЗ (UP и DOWN) выберите нужное Вам значение калорий. Нажмите на кнопку ВВОД (ENTER) для подтверждения выбора.

9. Функция ПУЛЬС (PULSE) замигает на дисплее. При помощи кнопок ВВЕРХ и ВНИЗ (UP и DOWN) выберите нужное Вам значение пульса. Нажмите на кнопку ВВОД (ENTER) для подтверждения выбора.

10. Нажмите на кнопку СТАРТ/СТОП (START/STOP) для начала тренировки.

### **Программы, учитывающие верхнюю границу пульса:**

**55% от верхней границы пульса (H.R.C.),**

**65% от верхней границы пульса (H.R.C.),**

**75% от верхней границы пульса (H.R.C.),**

**85% от верхней границы пульса (H.R.C.), Верхняя граница пульса**

**Программы с 18 по 22** – это программы, учитывающие верхнюю границу пульса.

Программа 18 - тренировка, где установлено значение пульса равное 55% от верхней границы пульса.

Данное значение вычисляется по формуле: Верхняя граница пульса  $(220 - \text{ВОЗРАСТ}) \times 55\%$

Программа 19 - тренировка, где установлено значение пульса равное 65% от верхней границы пульса.

Данное значение вычисляется по формуле: Верхняя граница пульса  $(220 - \text{ВОЗРАСТ}) \times 65\%$

Программа 20 - тренировка, где установлено значение пульса равное 75% от верхней границы пульса.

Данное значение вычисляется по формуле: Верхняя граница пульса  $(220 - \text{ВОЗРАСТ}) \times 75\%$

Программа 21 - тренировка, где установлено значение пульса равное 85% от верхней границы пульса.

Данное значение вычисляется по формуле: Верхняя граница пульса  $(220 - \text{ВОЗРАСТ}) \times 85\%$

Программа 22 – тренировка, где значение пульса равно верхней границе пульса.

Данное значение вычисляется по формуле: Верхняя граница пульса  $(220 - \text{ВОЗРАСТ})$

Для тренировки с использованием одной из программ, учитывающих верхнюю границу пульса, пользователь должен предварительно установить свой ВОЗРАСТ, ВРЕМЯ ТРЕНИРОВКИ, РАССТОЯНИЕ, КАЛОРИИ и ВЕРХНЮЮ ГРАНИЦУ ПУЛЬСА. Во время тренировки по одной из этих программ компьютер будет сам регулировать уровень нагрузки в зависимости от данных Вашего пульса. Например, уровень нагрузки может увеличиваться каждые 20 секунд, до тех пор, пока значение пульса ниже установленного. Также уровень нагрузки может уменьшаться каждые 20 секунд, если Ваш пульс выше установленного значения.

**Как использовать:** 1. При помощи кнопок ВВЕРХ и ВНИЗ (UP и DOWN) выберите одну из программ (P18 – P22).

2. Нажмите на кнопку ВВОД (ENTER) для подтверждения выбора.

3. Функция ВОЗРАСТ (AGE) замигает на дисплее для программ с P18 по P21. При помощи кнопок ВВЕРХ и ВНИЗ (UP и DOWN) установите Ваш возраст. По умолчанию установлен возраст 35 лет.

4. Для программы 22 сразу начнет мигать обозначение ВЕРХНЕЙ ГРАНИЦЫ ПУЛЬСА (TARGET PULSE). При помощи кнопок ВВЕРХ и ВНИЗ (UP и DOWN) установите Вашу

ВЕРХНЮЮ ГРАНИЦУ ПУЛЬСА в диапазоне от 80 до 180. По умолчанию установлено значение 120.

5. Функция ВРЕМЯ (TIME) мигает на дисплее. При помощи кнопок ВВЕРХ и ВНИЗ (UP и DOWN) выберите нужное Вам значение времени. Нажмите на кнопку ВВОД (ENTER) для подтверждения выбора.

6. Функция РАССТОЯНИЕ (DISTANCE) мигает на дисплее. При помощи кнопок ВВЕРХ и ВНИЗ (UP и DOWN) выберите нужное Вам значение расстояния. Нажмите на кнопку ВВОД (ENTER) для подтверждения выбора.

7. Функция КАЛОРИИ (CALORIES) мигает на дисплее. При помощи кнопок ВВЕРХ и ВНИЗ (UP и DOWN) выберите нужное Вам значение калорий. Нажмите на кнопку ВВОД (ENTER) для подтверждения выбора.

8. Нажмите на кнопку СТАРТ/СТОП (START/STOP) для начала тренировки.

### **Программа с учетом количества ватт (Watt Control)**

**Программа 23** – независимая программа скорости. Нажмите на кнопку ВВОД (ENTER) для установки значений ВЕРХНЕЙ ГРАНИЦЫ ВАТТ (TARGET WATT), ВРЕМЕНИ, РАССТОЯНИЯ и КАЛОРИЙ. Во время тренировки Вы не можете менять уровень нагрузки. Например, уровень нагрузки может увеличиться автоматически, если Вы едете слишком медленно. Также уровень нагрузки может уменьшиться, если скорость слишком высока. В результате, расчетное значение ВАТТ будет приближаться к ВЕРХНЕЙ ГРАНИЦЕ ВАТТ, установленной Вами.

**Как использовать:** 1. При помощи кнопок ВВЕРХ и ВНИЗ (UP и DOWN) выберите программу, учитывающую ВЕРХНЮЮ ГРАНИЦУ ВАТТ (WATT CONTROL (P23)).

2. Нажмите на кнопку ВВОД (ENTER) для подтверждения выбора.

3. Функция ВРЕМЯ (TIME) мигает на дисплее. При помощи кнопок ВВЕРХ и ВНИЗ (UP и DOWN) выберите нужное Вам значение времени. Нажмите на кнопку ВВОД (ENTER) для подтверждения выбора.

4. Функция РАССТОЯНИЕ (DISTANCE) мигает на дисплее. При помощи кнопок ВВЕРХ и ВНИЗ (UP и DOWN) выберите нужное Вам значение расстояния. Нажмите на кнопку ВВОД (ENTER) для подтверждения выбора.

5. Функция ВАТТ (WATT) мигает на дисплее. При помощи кнопок ВВЕРХ и ВНИЗ (UP и DOWN) установите значение ВЕРХНЕЙ ГРАНИЦЫ ВАТТ. Нажмите на кнопку ВВОД (ENTER) для подтверждения выбора. По умолчанию установлено значение 100.

6. Функция КАЛОРИИ (CALORIES) мигает на дисплее. При помощи кнопок ВВЕРХ и ВНИЗ (UP и DOWN) выберите нужное Вам значение калорий. Нажмите на кнопку ВВОД (ENTER) для подтверждения выбора.

7. Функция ПУЛЬС (PULSE) мигает на дисплее. При помощи кнопок ВВЕРХ и ВНИЗ (UP и DOWN) выберите нужное Вам значение пульса. Нажмите на кнопку ВВОД (ENTER) для подтверждения выбора.

8. Нажмите на кнопку СТАРТ/СТОП (START/STOP) для начала тренировки.

**ПРИМЕЧАНИЕ:** 1.  $ВАТТ = КРУТЯЩИЙ\ МОМЕНТ\ (кгм) * ЧАСТОТА\ ВРАЩЕНИЯ\ В\ МИНУТУ * 1.03$

2. В этой программе значение ВАТТ – остается постоянным. Это означает, что если вы начинаете крутить педали быстрее, уровень нагрузки автоматически снижается, и наоборот, если Вы крутите педали медленнее, уровень нагрузки автоматически увеличивается. Постарайтесь тренироваться в таком режиме, чтобы количество ВАТТ было постоянным на протяжении всей тренировки.

### **Программа, учитывающая количество жира в организме (Body Fat)**

**Программа 24** - программа, учитывающая содержание жира в организме и предлагающая определенный профиль тренировки в зависимости от Вашего типа телосложения. Существует 3 типа телосложения в зависимости от процентного содержания жира в организме (FAT%).

Тип1: ПРОЦЕНТНОЕ СОДЕРЖАНИЕ ЖИРА% > 27

Тип2:  $27 \geq$  ПРОЦЕНТНОЕ СОДЕРЖАНИЕ ЖИРА %  $\geq$  20

Тип3: ПРОЦЕНТНОЕ СОДЕРЖАНИЕ ЖИРА % < 20

На дисплее отображаются ПРОЦЕНТНОЕ СОДЕРЖАНИЕ ЖИРА В ОРГАНИЗМЕ (FAT PERCENT), ИНДЕКС МАССЫ ТЕЛА (BMI) и ИНТЕНСИВНОСТЬ МЕТАБОЛИЗМА (BMR).

**Как использовать:** 1. При помощи кнопок ВВЕРХ и ВНИЗ (UP и DOWN) выберите программу, учитывающую количество жира в организме (BODY FAT (P24)).

2. Нажмите на кнопку ВВОД (ENTER) для подтверждения выбора.

3. Функция РОСТ (HEIGHT) замигает на дисплее. При помощи кнопок ВВЕРХ и ВНИЗ (UP и DOWN) выберите нужное вам значение роста. Нажмите на кнопку ВВОД (ENTER) для подтверждения выбора. По умолчанию установлено значение – 170 см или 5'07" (5 футов 7 дюймов).

4. Функция ВЕС (WEIGHT) замигает на дисплее. При помощи кнопок ВВЕРХ и ВНИЗ (UP и DOWN) выберите значение веса. Нажмите на кнопку ВВОД (ENTER) для подтверждения выбора. По умолчанию установлено значение – 70 кг или 155 фунтов.

5. Функция ПОЛ (GENDER) замигает на дисплее. При помощи кнопок ВВЕРХ и ВНИЗ (UP и DOWN) выберите пол. Цифра 1 означает мужской пол, 0 означает женский пол. Нажмите на кнопку ВВОД (ENTER) для подтверждения выбора. По умолчанию установлено значение 1 (мужской пол).

6. Функция ВОЗРАСТ (AGE) замигает на дисплее. При помощи кнопок ВВЕРХ и ВНИЗ (UP и DOWN) выберите возраст. Нажмите на кнопку ВВОД (ENTER) для подтверждения выбора. По умолчанию установлено значение - 35 лет.

7. Нажмите на кнопку СТАРТ/СТОП (START/STOP) для начала измерения количества жира в организме. Если в окошке появится обозначение E, проверьте, плотно ли Вы прижали руки к датчикам (или правильно ли присоединен датчик к телу). Затем снова нажмите на кнопку СТАРТ/СТОП (START/STOP) для повторного измерения.

8. После окончания измерения, на дисплее появятся данные о Вашем ИНДЕКСЕ МАССЫ ТЕЛА (BMI), ИНТЕНСИВНОСТИ МЕТАБОЛИЗМА (BMR) и ПРОЦЕНТНОМ СОДЕРЖАНИИ ЖИРА В ОРГАНИЗМЕ (FAT PERCENT). После этого на дисплее появится профиль тренировки, соответствующий Вашему типу телосложения.

9. Нажмите на кнопку СТАРТ/СТОП (START/STOP) для начала тренировки.

Руководство по эксплуатации:

**1. Спящий режим:**

Если компьютер в течение 4 минут не получает никаких сигналов, он переходит в спящий режим. Нажмите на любую кнопку для возобновления работы компьютера.

2. **ИНДЕКС МАССЫ ТЕЛА (BMI (Body Mass Index)):** это измерение количества жира в организме, основанное на данных роста и веса взрослого пользователя, как мужского, так и женского пола.

3. **ИНТЕНСИВНОСТЬ МЕТАБОЛИЗМА (BMR (Basal Metabolic Rate)):** Данные интенсивности Вашего метаболизма показывают, какое количество калорий нужно Вашему организму для нормальной работы. Это не связано с каким-либо видом активности; данное значение просто показывает, сколько энергии нужно Вам для того, чтобы билось Ваше сердце, для дыхания и поддержания нормальной температуры тела. Измерение нужно проводить в состоянии покоя, не во время сна, в комнатной температуре.

## Сообщение об ошибке:

E1 (ОШИБКА 1):

**Обычная тренировка:** Если во время тренировки компьютер не получает сигнал от двигателя более 4 секунд, он делает еще 3 попытки, а затем на дисплее появляется изображение E1.

**Дорожка включена в сеть:** Если сигнал от двигателя не поступает более 4 секунд, двигатель автоматически возвращается к нулевой отметке. Затем приводной шкиф двигателя будет немедленно остановлен и на дисплее появится изображение E1. Все остальные изображения также исчезнут с дисплея, и сигнал на выходе также будет прерван.

E2 (ОШИБКА 2): Если во время обращения компьютера к данным оперативной памяти, идентификационный код неверный или память компьютера повреждена, на дисплее сразу появится обозначение E2, при условии, что тренажер подключен к сети.

E3 (ОШИБКА 3): Если через 4 секунды после начала тренировки, компьютер обнаруживает, что неисправный двигатель остался на нулевой отметке, на дисплее появится обозначение E3.

### Технические характеристики адаптера:

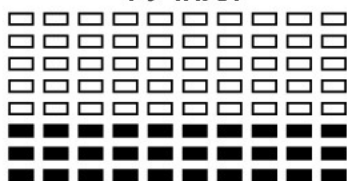
1. На входе: 230В/50Гц или 60Гц На выходе: 6В AC/0.5А
2. На входе: 110В/50Гц или 60Гц На выходе: 6В AC/0.5А

## ПРОФИЛИ ПРОГРАММ КОМПЬЮТЕРА

ПРОГРАММЫ, УСТАНОВЛЕННЫЕ РАНЕЕ:

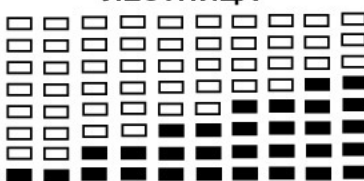
ПРОГРАММА 1

### РУЧНАЯ



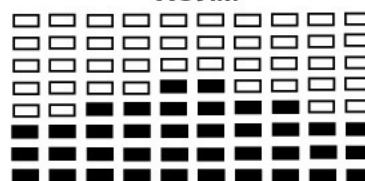
ПРОГРАММА 2

### ЛЕСТНИЦА



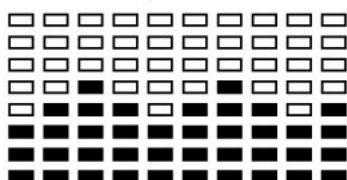
ПРОГРАММА 3

### ХОЛМ



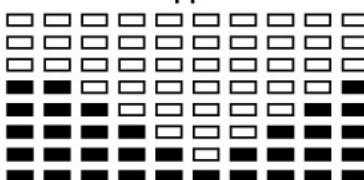
ПРОГРАММА 4

### ВОЛНЫ



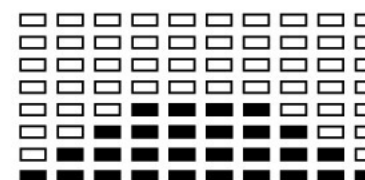
ПРОГРАММА 5

### ВПАДИНА



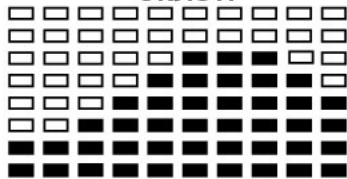
ПРОГРАММА 6

### СЖИГАНИЕ ЖИРА



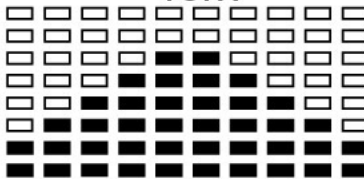
ПРОГРАММА 7

### СКЛОН



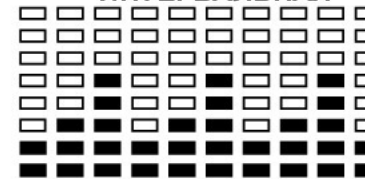
ПРОГРАММА 8

### ГОРА



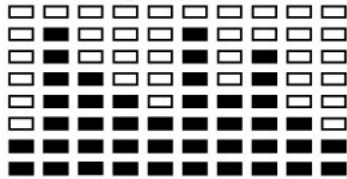
ПРОГРАММА 9

### ИНТЕРВАЛЬНАЯ



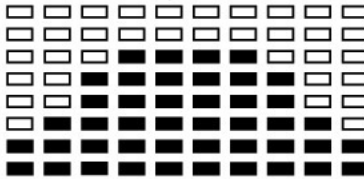
ПРОГРАММА 10

### ПРОИЗВОЛЬНАЯ



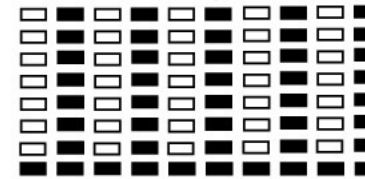
ПРОГРАММА 11

### ПЛАТО



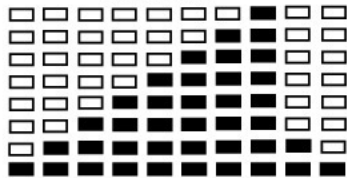
ПРОГРАММА 12

### ФАРТЛЕК



ПРОГРАММА 13

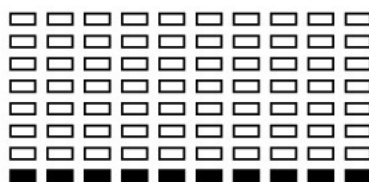
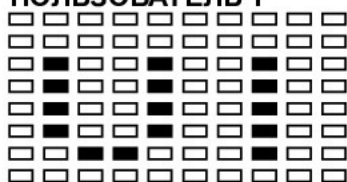
### ОБРЫВ



# ПРОГРАММЫ, УСТАНОВЛИВАЕМЫЕ ПОЛЬЗОВАТЕЛЕМ

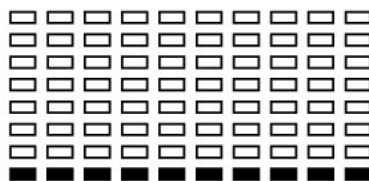
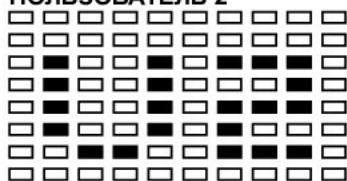
ПРОГРАММА 14

**ПОЛЬЗОВАТЕЛЬ 1**



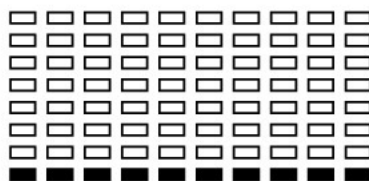
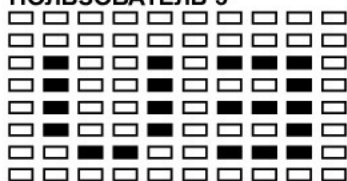
ПРОГРАММА 15

**ПОЛЬЗОВАТЕЛЬ 2**



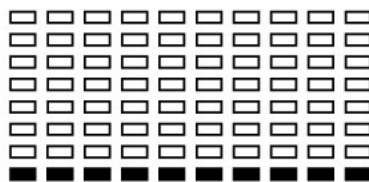
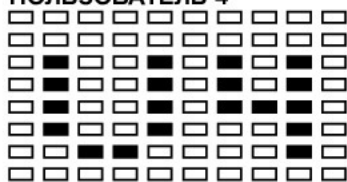
ПРОГРАММА 16

**ПОЛЬЗОВАТЕЛЬ 3**



ПРОГРАММА 17

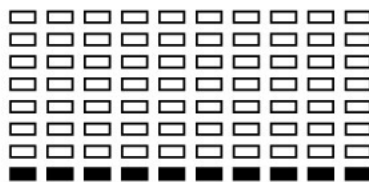
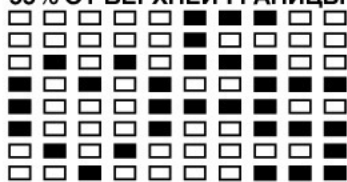
**ПОЛЬЗОВАТЕЛЬ 4**



## ПУЛЬСОЗАВИСИМЫЕ ПРОГРАММЫ:

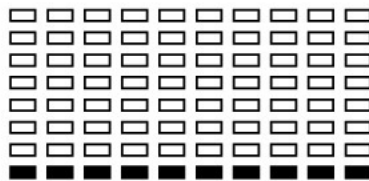
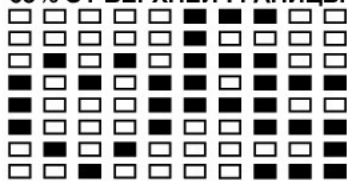
ПРОГРАММА 18

**55% ОТ ВЕРХНЕЙ ГРАНИЦЫ ПУЛЬСА**



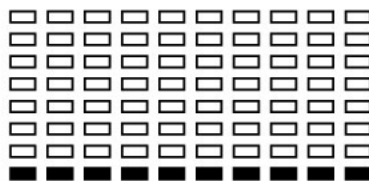
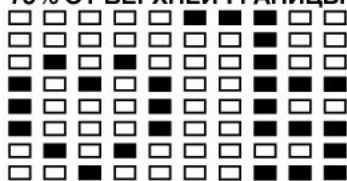
ПРОГРАММА 19

**65% ОТ ВЕРХНЕЙ ГРАНИЦЫ ПУЛЬСА**



ПРОГРАММА 20

**75% ОТ ВЕРХНЕЙ ГРАНИЦЫ ПУЛЬСА**



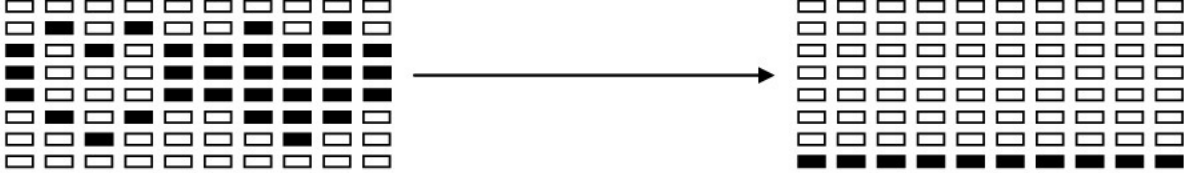
ПРОГРАММА 21

85% ОТ ВЕРХНЕЙ ГРАНИЦЫ ПУЛЬСА



ПРОГРАММА 22

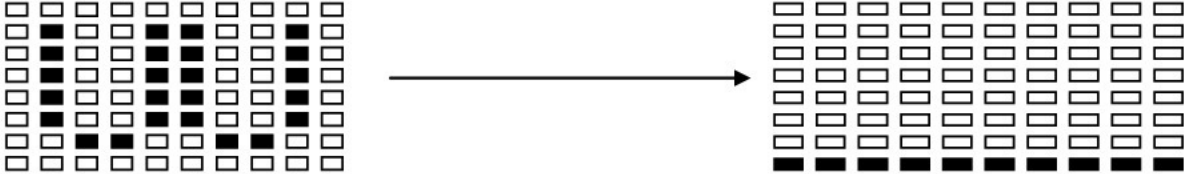
ВЕРХНЯЯ ГРАНИЦА ПУЛЬСА



ПРОГРАММА С УЧЕТОМ КОЛИЧЕСТВА ВАТТ

ПРОГРАММА 23

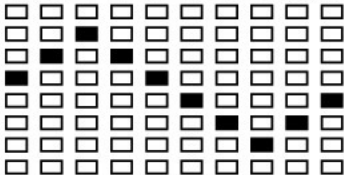
УЧЕТ КОЛИЧЕСТВА ВАТТ



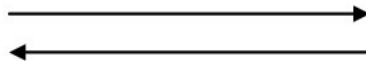
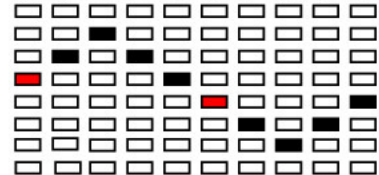
ПРОГРАММА, УЧИТЫВАЮЩАЯ КОЛИЧЕСТВО ЖИРА В ОРГАНИЗМЕ:

ПРОГРАММА 24

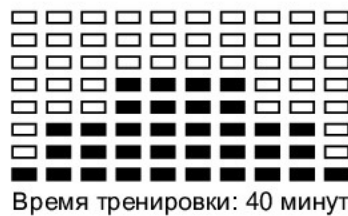
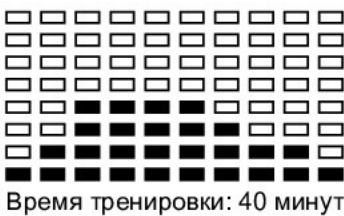
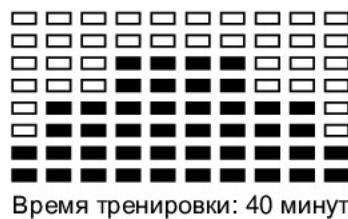
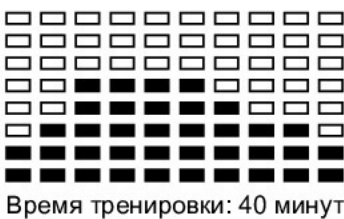
ИЗМЕРЕНИЕ КОЛ-ВА ЖИРА (ОКОНЧАНИЕ)



ИЗМЕРЕНИЕ КОЛ-ВА ЖИРА (СТАРТ)



Один из указанных шести профилей автоматически появится на дисплее после измерения содержания жира в организме:





## РЕКОМЕНДАЦИИ ПО ТРЕНИРОВОЧНОМУ ПРОЦЕССУ

Для получения максимального результата от тренировок необходимо соблюдать несколько правил:

Если в Вы давно не тренировались, проконсультируйтесь с врачом перед началом тренировок, чтобы избежать риска для здоровья.

### Интенсивность

Для достижения максимальных результатов, необходимо выбрать правильную интенсивность тренировок.

Для этого ориентируетесь на данные пульса. Чаще всего используется следующая формула для определения Верхней границы пульса:

**Верхняя граница пульса = 220 - Возраст**

Во время тренировки пульс должен быть в диапазоне от 60% до 85% от Верхней границы пульса.

Пожалуйста, обратите внимание на таблицу на стр. 17 с данными о частоте пульса.

Если Вы начали тренироваться после длительного перерыва, то в течение первых нескольких недель тренировок Ваш пульс не должен превышать 60% от Верхней границы пульса.

Со временем, тренируясь регулярно, Вы можете увеличить значение пульса во время тренировки до 85% от Верхней границы пульса.

### Сжигание жира

Жир начинает сжигаться, если пульс во время тренировки равен около 60% от верхней границы пульса.

Для достижения оптимально результата нужно, чтобы значение пульса во время тренировки было между 60% и 70% от Верхней границы пульса.

Оптимальная частота тренировок – 3 раза в неделю по 30 минут.

Например:

Вам 52 года и Вы хотите начать тренировки.  
Верхняя граница пульса = 220 - 52(возраст) = 168 ударов/мин.

Минимальное значение пульса во время тренировок =  $168 \times 0.6 = 101$  удар/мин.

Максимальное значение пульса во время тренировок =  $168 \times 0.7 = 117$  удар/мин.

Во время первой недели тренировок, рекомендуется не превышать 60% от Верхней границы пульса. Затем, можно повысить значение пульса до 117 ударов/мин.

В дальнейшем Ваш пульс во время тренировки может составлять 70 - 80% от Верхней границы пульса.

Этого можно достичь, увеличивая нагрузку, частоту тренировок и их продолжительность.

### Организация тренировочного процесса

#### Разминка:

Перед тренировкой Вы должны размяться в течение 5-10 минут.

#### Тренировка:

Во время тренировки Ваш пульс должен находиться в диапазоне 60%-85% от Верхней границы пульса.

Продолжительность тренировки следует рассчитывать следующим образом:

- Ежедневная тренировка: приблизительно по 10 минут.
- Тренировки 2-3 раза в неделю: приблизительно по 30 минут.
- Тренировки 1-2 раза в неделю: приблизительно по 60 минут.

#### Заминка:

Чтобы правильно провести заминку нужно резко сократить нагрузку в последние 5-10 минут тренировки. Также рекомендуем делать растяжку, чтобы избежать болей в мышцах.

#### Успех

Даже после недолгого периода регулярных тренировок Вы обратите внимание, что Вам приходится постоянно увеличивать уровень нагрузки, чтобы достигнуть оптимального значения пульса.

При регулярных тренировках Вы будете становиться все выносливее, а также чувствовать бодрость на протяжении всего дня.

Выберите определенные часы для тренировок, и не начинайте тренировочный процесс слишком резко.

У спортсменов есть такое выражение:

“Самое сложное в тренировочном процессе – это начать его”.

Желаем Вам успехов.

## ЧАСТОТА ПУЛЬСА ВО ВРЕМЯ ТРЕНИРОВКИ

### ТАБЛИЦА С ДАННЫМИ ПУЛЬСА

ВОЗРАСТ	ОТДЫХ	ТРЕНИРОВКА ВЫНОСЛИВОСТИ	СИЛОВАЯ ТРЕНИРОВКА	ИНТЕРВАЛЬНАЯ ТРЕНИРОВКА	ИНТЕНСИВНАЯ ТРЕНИРОВКА
20–23	100–129	129–149	149–168	129–182	160–182
24–27	98–126	126–146	146–165	126–178	155–178
28–31	96–123	123–143	143–162	123–175	153–175
32–35	94–120	120–140	140–159	120–172	150–172
36–39	92–118	118–137	137–155	118–168	146–168
40–43	90–116	116–134	134–151	116–164	143–164
44–47	88–113	113–131	131–148	113–161	140–162
48–51	86–110	110–128	128–145	110–157	137–157
52–55	84–108	108–125	125–141	108–153	133–153
56–60	82–105	105–122	122–139	105–150	131–150

Данная таблица предназначена только для внутреннего использования.

## СПИСОК СОСТАВНЫХ ЧАСТЕЙ

No.	Description	Q'ty
1	ОСНОВНАЯ РАМА	1
2	ПЕРЕДНЯЯ ОПОРНАЯ НОЖКА	1
3	ЗАДНЯЯ ОПОРНАЯ НОЖКА	1
4	РУЛЕВАЯ СТОЙКА	1
5	КРЕПЕЖНАЯ СТОЙКА	1
6	СВИНГ РУКОЯТКА - ВЕРХ (Л+П)	1
7	СВИНГ РУКОЯТКА – НИЗ (Л+П)	1
8	U-ОБРАЗНАЯ ПЛАТА (ДЛЯ ПЕДАЛЬНОЙ РЕЙКИ)	2
9	ПЕДАЛЬНАЯ РЕЙКА (Л+П)	1
10	ОСЬ – (Л+П )	1
11	КОМПЬЮТЕР	1
12	КОМПЬЮТЕРНЫЙ ШНУР (ВЕРХ)	1
13	КОМПЬЮТЕРНЫЙ ШНУР (НИЗ)	1
14	ДС ПРОВОД	1
15	ПРОВОД ДАТЧИКА ПУЛЬСА	1
16	ДАТЧИК ПУЛЬСОМЕТРА	2
17	ВЕРХНЯЯ ЧАСТЬ ПРОВОДА ПУЛЬСОМЕТРА	1
18	НИЖНЯЯ ЧАСТЬ ПРОВОДА ПУЛЬСОМЕТРА	2
19	НАГПУЗОЧНЫЙ ТРОС	1
20	ПЕРЕДНИЕ НОЖНЫЕ КОЛПАЧКИ	2
21	ЗАДНИЕ НОЖНЫЕ КОЛПАЧКИ	2
22	ПЕДАЛИ (Л+П)	1
23	ОСНОВНОЙ КОЖУХ , ПАРА (Л+П)	1
24	ДИСК	2
25	УКРАШЕНИЕ	2
26	КОЖУХ РУЛЕВОЙ СТОЙКИ,ПАРА	1
27	КОЛЬЦО (ПЕРЕДНЯЯ СТОЙКА)	1
28	КОЖУХ ДЛЯ ПЕРЕДНЕЙ СТОЙКИ,ПАРА	1
29	ЗАГЛУШКИ ДЛЯ СВИНГ-РУКОЯТОК	2
30	КОЖУХ ДЛЯ ФИКСИРУЮЩЕЙ СТОЙКИ ,КМПЛКТ	2
31	КОЖУХ ДЛЯ СВИНГ-РУКОЯТОК,НАБОР	2
32	КОЖУХ ДЛЯ СВИНГ-РУКОЯТОК	2
33	КОЛПАЧКИ ДЛЯ СВИНГ-РУКОЯТОК	2
34	КРЕПЕЖ ДЛЯ СВИНГ-РУКОЯТОК	4
35	РЕГУЛЯТОР	2
36	КРЕПЕЖ ДЛЯ НИЖНЕЙ СВИНГ-РУКОЯТКИ	2
37	КОЖУХ ДЛЯ НИЖНЕЙ ЧАСТИ СВИНГ-РУКОЯТОК	2
38	КОЖУХ МЕЖДУ СВИНГ-РУКОЯТКАМИ И ПЕДАЛЬНОЙ РЕЙКОЙ,КМПЛКТ	2
39	КОЖУХ ПЕДАЛЬНОЙ РЕЙКИ, КОМПЛЕКТ	2
40	ПРИВОДНОЕ КОЛЕСО	1
41	ЗАЩИТА (МАХОВИКА)	2
42	КРУГЛЫЕ КОЛПАЧКИ (ПЕРЕДНЯЯ СТОЙКА)	1
43	МЯГКИЕ ГРИФЫ (КРЕПЕЖНАЯ СТОЙКА)	1
44	МЯГКИЕ ГРИФЫ ДЛЯ СВИНГ-РУКОЯТОК	2
45	МАХОВИК	1
46	ПОДШИПНИК ДЛЯ ШАТУНА	2
47	КРЕПЕЖ ДЛЯ ПЕДАЛЬНОЙ РЕЙКИ	4
48	КРЕПЕЖ ДЛЯ НИЖНЕЙЧАСТИ СВИНГ-РУКОЯТОК	4
49	МАГНИТ	1
50	болт с квадратным подголовком (ДЛЯ ОПОРНЫХ НОЖЕК)	4

51	ШАЙБА ДЛЯ ОПОРНЫХ ОЖЕК	4
52	БОЛТ (ДЛЯ РУЛЕВОЙ СТОЙКИ)	2
53	ШАЙБА ДЛЯ СВИНГ-РУКОЯТОК	2
54	БОЛТ ДЛЯ СВИНГ-РУКОЯТОК И U-ПЛАТЫ	4
55	ГАЙКА-КОЛПАЧОК ДЛЯ НОЖЕК	4
56	ВИНТ (ДЛЯ ДАТЧИКОВ ПУЛЬСА)	2
57	Bolt (for plastic cover #30,38,39,26&motor)	17
58	БОЛТ ДЛЯ КОМПЬЮТЕРА	4
59	ВИНТ ДЛЯ КОЖУХА #31	4
60	ВИНТ ДЛЯ КОЖУХА #37	4
61	БОЛТ С КВАДРАТНЫМ ПОДГОЛОВКОМ ДЛЯ ПЕДАЛЕЙ	4
62	БОЛТ С КВАДРАТНЫМ ПОДГОЛОВКОМ ДЛЯ ПЕДАЛЕЙ	4
63	ШАЙБА ДЛЯ ПЕДАЛЕНИ	12
64	ГАЙКА ДЛЯ ПЕДАЛЕЙ	4
65	БОЛТ С КВАДРАТНЫМ ПОДГОЛОВКОМ ДЛЯ ПЕДАЛЬНОЙ РЕЙКИ	2
66	ГАЙКА ДЛЯ ПЕДАЛЬНОЙ РЕЙКИ И ХОЛОСТОГО КОЛЕСА	3
67	ШАЙБА ДЛЯ ПЕДАЛЬНОЙ РЕЙКИ И МАХОВИКА	4
68	БОЛТ С КВАДРАТНЫМ ПОДГОЛОВКОМ ДЛЯ U-ПЛАТЫ	2
69	ГАЙКА ДЛЯ U-ПЛАТЫ И РУЛЕВОЙ СТОЙКИ	4
70	ГНУТАЯ ШАЙБА ДЛЯ U-ПЛАТЫ	2
71	ШАЙБА ДЛЯ U-ПЛАТЫ	2
72	ВИНТ ДЛЯ ОСНОВНОГО КОЖУХА И КОЖУХОВ #26 & 28	12
73	ВИНТ ДЛЯ ОСНОВНОГО КОЖУХАИ КОЖУХОВ #28 & 31	10
74	РЕГУЛЯТОР РЕМНЯ , КОМПЛЕКТ	2
75	КВАДРАТНЫЕ ЗАГЛУШКИ ДЛЯ СРЕДНЕЙ СТОЙКИ	1
76	ШАЙБА ДЛЯ МАХОВИКА	2
77	ШАЙБА ДЛЯ ПРИВОДНОГО КОЛЕСА	1
78	ГАЙКА ДЛЯ КРЕСТОВИНЫ	2
79	ВИНТ ДЛЯ КРЕСТОВИНЫ	8
80	ШАЙБА (ДЛЯ ПРИВОДНОГО КОЛЕСА)	2
81	ВТУЛКА (ДЛЯ ПРИВОДНОГО КОЛЕСА)	1
82	ШАЙБА (ДЛЯ ПРИВОДНОГО КОЛЕСА)	2
83	БОЛТ (ДЕРЖАТЕЛЬ ДАТЧИКА)	1
84	ГАЙКА (ДЛЯ МАХОВИКА)	2
85	БОЛТ (КРЕПЕЖНАЯ СТОЙКА)	2
86	ШАЙБА (ДЛЯ U-ПЛАТЫ)	4
87	АДАПТЕР	1
88	ШЕСТИГРАННЫЙ ГАЕЧНЫЙ КЛЮЧ	1
89	ДЕРЖАТЕЛЬ ДАТЧИКА	1
90	ВИНТ (ДЛЯ КОЖУХА #38)	2
91	БОЛТ (ДЛЯ РУЛЕВОЙ СТОЙКИ)	2
92	ШАЙБА (ДЛЯ РУЛЕВОЙ СТОЙКИ)	4
93	ШАЙБА (ДЛЯ U-ПЛАТЫ)	2
94	ОТВЕРТКА	1
95	РЕМЕНЬ	1
96	МОТОР	1
97	ШАЙБА (ДЛЯ ПРИВОДНОГО КОЛЕСА)	1

