

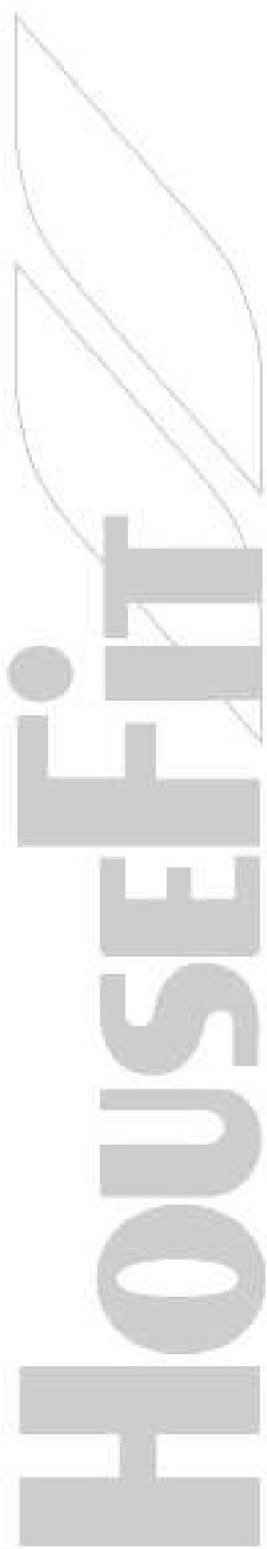
Инструкция

Эллиптический тренажер HouseFit HB-8192ELM

Полезные ссылки:

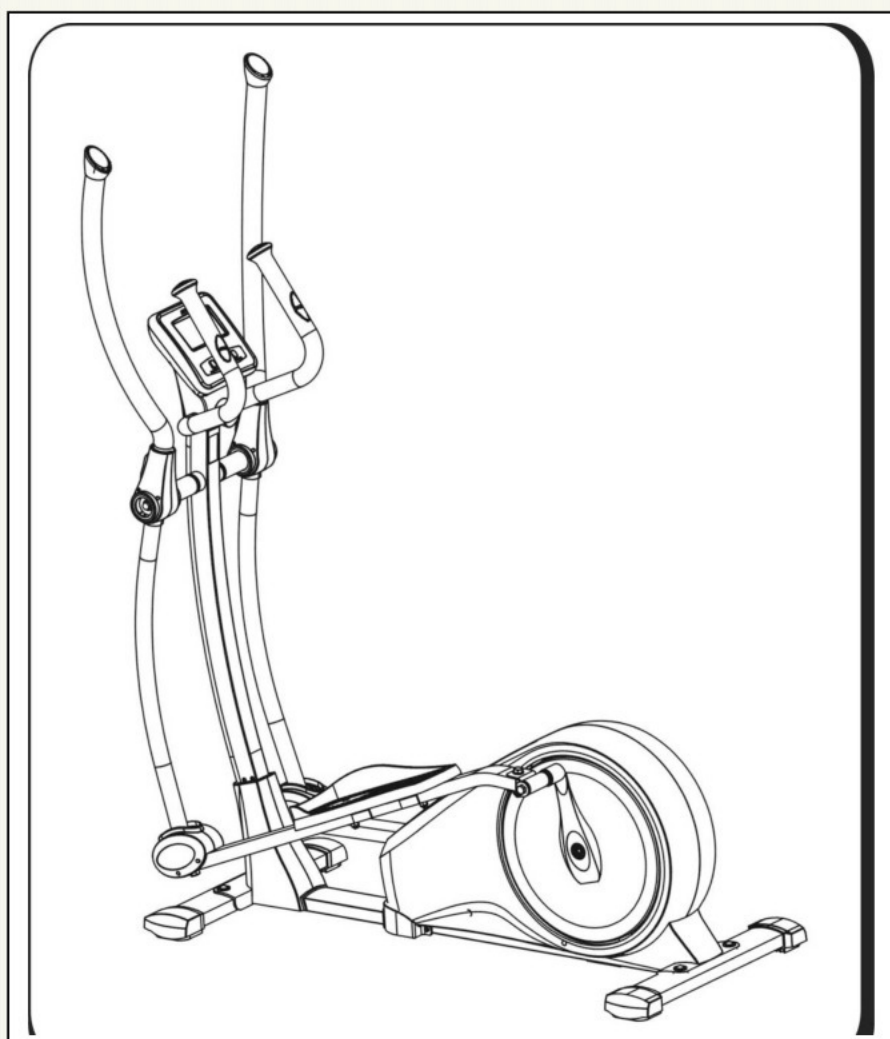
[Эллиптический тренажер HouseFit HB-8192ELM - смотреть на сайте](#)

[Эллиптический тренажер HouseFit HB-8192ELM - читать отзывы](#)

**HOUSEFIT**

Инструкция по сборке и эксплуатации

HB-8192ELM ЭЛЛИПТИЧЕСКИЙ ТРЕНАЖЁР



HOUSEFIT – гарантия здоровья

**Внимание!**

Прежде, чем начать пользоваться тренажером изучите настоящее руководство и сохраните его для дальнейшего использования. Это поможет быстро настроить тренажер для занятий и использовать его правильно и безопасно. Сохраните руководство для последующих справок

**Внимание!**

Настоятельно рекомендуем Вам перед тем как приступить к тренировкам, пройти полное медицинское обследование, особенно если у Вас есть наследственная предрасположенность к повышенному давлению или заболеваниям сердечно-сосудистой системы, если Вы старше 45 лет, если Вы курите, если у Вас повышен уровень холестерина, если Вы страдаете ожирением или в течение последнего года не занимались спортом регулярно.

Если во время тренировки Вы почувствуете слабость, головокружение, одышку или боль, немедленно прекратите занятия.

По вопросам качества и комплектности тренажера обращайтесь к специализированному продавцу

СОДЕРЖАНИЕ

4	■	Вступление
5	■	Инструкция по эксплуатации
12	■	Список составных частей
14	■	Диаграмма составных частей
15	■	Комплект оборудования
16	■	Инструкция по сборке
18	■	Настройка/ Регулировка
19	■	Техническое обслуживание
20	■	Разминка

ВСТУПЛЕНИЕ

СПАСИБО ВАМ ЗА ТО, ЧТО ВЫ ВЫБРАЛИ ЭЛЛИПТИЧЕСКИЙ ТРЕНАЖЁР НВ-8192ELM. ДЛЯ ВАШЕЙ ПОЛЬЗЫ И СОХРАННОСТИ, ВНИМАТЕЛЬНО ИЗУЧИТЕ ИНСТРУКЦИЮ ПЕРЕД ИСПОЛЬЗОВАНИЕМ ЭТОГО ТРЕНАЖЕРА. КАК ПРОИЗВОДИТЕЛИ, МЫ ХОТИМ ОБЕСПЕЧИТЬ ВАС ПОЛНЫМ КОМПЛЕКСОМ УСЛУГ ДЛЯ УДОВЛЕТВОРЕНИЯ ВСЕХ ВОЗНИКАЮЩИХ ВОПРОСОВ. ЕСЛИ У ВАС ВОЗНИКНУТ ПРОБЛЕМЫ, ИЛИ ВЫ ОБНАРУЖИТЕ НЕХВАТКУ ИЛИ ПОВРЕЖДЕННЫЕ ЧАСТИ, МЫ ГАРАНТИРУЕМ ВАМ ПОЛНЫЙ КОМПЛЕКС УСЛУГ ДЛЯ РЕШЕНИЯ ВСЕХ ПРОБЛЕМ. ДЛЯ ИЗБЕЖАНИЯ ВОЗМОЖНЫХ ЗАДЕРЖЕК, НЕОБХОДИМО ЗВОНИТЬ НАПРЯМУЮ ПРОДАВЦУ И ВАМ НЕМЕДЛЕННО ПОМОГУТ

ВАЖНЫЕ МЕРЫ ПРЕДОСТОРОЖНОСТИ

ЭТОТ ТРЕНАЖЁР СКОНСТРУИРОВАН ТАКИМ ОБРАЗОМ, ЧТОБЫ ОБЕСПЕЧИВАТЬ ПОЛНУЮ БЕЗОПАСНОСТЬ ВО ВРЕМЯ ТРЕНИРОВКИ. ОДНАКО ОБЯЗАТЕЛЬНО СОБЛЮДАТЬ ПРОСТЫЕ ПРАВИЛА БЕЗОПАСНОСТИ ВО ВРЕМЯ ТРЕНИРОВКИ. НЕОБХОДИМО ПРОЧЕСТЬ ИНСТРУКЦИЮ ПЕРЕД СБОКОЙ ИЛИ НАЧАЛОМ ТРЕНИРОВКИ. В ЧАСТНОСТИ, СОБЛЮДАЙТЕ ПРИВЕДЕННЫЕ НИЖЕ ПРАВИЛА:

- НЕ ДОПУСКАЙТЕ ДЕТЕЙ К ТРЕНАЖЕРУ. НЕ ОСТАВЛЯЙТЕ ДЕТЕЙ ОКОЛО ТРЕНАЖЕРА БЕЗ ПРИСМОТРА ВЗРОСЛЫХ.
- ТОЛЬКО ОДИН ЧЕЛОВЕК МОЖЕТ ЗАНИМАТЬСЯ НА ТРЕНАЖЕРЕ.
- ЕСЛИ ВЫ ВО ВРЕМЯ ТРЕНИРОВКИ ПОЧУВСТВУЕТЕ ГОЛОВОКРУЖЕНИЕ, ТОШНОТУ, БОЛИ В РУКАХ ИЛИ ЛЮБЫЕ ДРУГИЕ НЕНОРМАЛЬНЫЕ СИМПТОМЫ – НЕМЕДЛЕННО ПРЕКРАТИТЕ ТРЕНИРОВКУ И ПРОКОНСУЛЬТИРУЙТЕСЬ У ВРАЧА.
- РАСПОЛОЖИТЕ ТРЕНАЖЕР НА РОВНОЙ, СУХОЙ ПОВЕРХНОСТИ. НЕ УСТАНАВЛИВАЙТЕ ТРЕНАЖЕР ВНЕ ПОМЕЩЕНИЯ ИЛИ РЯДОМ С ВОДОПОВОДОМ.
- ДЕРЖИТЕ РУКИ ДАЛЕКО ОТ ДВИЖУЩИХСЯ ЧАСТЕЙ.
- ДЛЯ ТРЕНИРОВОК ВСЕГДА НАДЕВАЙТЕ СПЕЦИАЛЬНУЮ СПОРТИВНУЮ ОДЕЖДУ. НЕ ОДЕВАЙТЕ ДРУГУЮ ОДЕЖДУ, НЕ ПРЕДНАЗНАЧЕННУЮ ДЛЯ ЗАНЯТИЙ СПОРТОМ, КОТОРАЯ МОЖЕТ ПОПАСТЬ В ДВИЖУЩИЕСЯ ЧАСТИ ТРЕНАЖЕРА. ТАК ЖЕ НЕОБХОДИМО ЗАНИМАТЬСЯ В СПЕЦИАЛЬНОЙ СПОРТИВНОЙ ОБУВИ.
- ИСПОЛЬЗУЙТЕ ТРЕНАЖЕР СТРОГО ПО НАЗНАЧЕНИЮ, УКАЗАННОМУ В ИНСТРУКЦИИ. НЕ ИСПОЛЬЗУЙТЕ КАКИХ-ЛИБО ПРИЛОЖЕНИЙ, НЕ РЕКОМЕНДОВАННЫХ ПРОИЗВОДИТЕЛЕМ.
- НЕ РАСПОЛАГАЙТЕ ЛЮБЫХ ОСТРЫХ ПРЕДМЕТОВ ВОКРУГ ТРЕНАЖЕРА.
- ЖЕЛАТЕЛЬНО ЗАНИМАТЬСЯ НА ТРЕНАЖЕРЕ ПОД РУКОВОДСТВОМ ОПЫТНОГО ТРЕНЕРА ИЛИ ПО ПРОГРАММЕ, ИМ СОСТАВЛЕННОЙ.
- ПЕРЕД ОСНОВНОЙ ТРЕНИРОВКОЙ НА ТРЕНАЖЕРЕ ОБЯЗАТЕЛЬНО ВЫПОЛНИТЕ ПРОГРАММУ РАЗМИНКИ ДЛЯ РАЗОГРЕВА МЫШЦ. ПОСЛЕ ТРЕНИРОВКИ НЕОБХОДИМО ВЫПОЛНИТЬ ПРОГРАММУ НА РАСТЯЖКУ МЫШЦ.
- НЕ СЛЕДУЕТ ЗАНИМАТЬСЯ НА ТРЕНАЖЕРЕ, ЕСЛИ ОН ФУНКЦИОНИРУЕТ НЕ ТАК КАК ПОЛОЖЕНО.

ВНИМАНИЕ:

ПЕРЕД НАЧАЛОМ ТРЕНИРОВОК НА СНАРЯДЕ НЕОБХОДИМО ПРОКОНСУЛЬТИРОВАТЬСЯ С ВРАЧОМ. ЭТО ОСОБЕННО ВАЖНО ДЛЯ ЛЮДЕЙ СТАРШЕ 35 ЛЕТ С НАЛИЧИЕМ КАКИХ-ЛИБО ПРОБЛЕМ СО ЗДОРОВЬЕМ. ВНИМАТЕЛЬНО ПРОЧИТАЙТЕ ВСЮ ИНСТРУКЦИЮ ПЕРЕД ТРЕНИРОВКАМИ.

ПРОИЗВОДИТЕЛЬ НЕ ИМЕЕТ ДАННЫХ О РАЗЛИЧНЫХ СЛУЧАЯХ ПОВРЕЖДЕНИЯ ИЛИ УЩЕРБА, ПОЛУЧЕННОГО НА ИЛИ ПОСРЕДСТВОМ ИСПОЛЬЗОВАНИЯ ДАННОГО СНАРЯДА.

ПРОИЗВОДИТЕЛЬ ИМЕЕТ ПРАВО ВНОСИТЬ ИЗМЕНЕНИЯ В КОНСТРУКЦИЮ БЕЗ СПЕЦИАЛЬНОГО УВЕДОМЛЕНИЯ.

ИНСТРУКЦИЯ ПО ЭКСПЛУАТАЦИИ

РУКОВОДСТВО ПО ИСПОЛЬЗОВАНИЮ КОМПЬЮТЕРА:

21 ПРОГРАММА:

А: 1 программа задаваемая вручную

В: 10 введённых в память программ

Р1: Ролинг

Р2: Долина

Р3: Программа сжигания жира

Р4: Уклон

Р5: Гора

Р6: Интервал

Р7: Кардио

Р8: Выносливость

Р9: Крутой уклон

Р10: Ралли

С. 1 программа управления мощностью

Д: 4 программы контроля частоты сердечных сокращений:

55% ЧСС, 75% ЧСС, 90% ЧСС и установка ЧСС

Е: 4 программы пользовательских настроек: CUSTOM 1 to CUSTOM 4

Ф: 1. Программа измерения сжигания жира

2. Запись данных пользователя: пол, рост, вес и возраст, даже отключение энергии.

3. Матричный дисплей, отображающий текущий статус.

4. Имитация ЭКГ измерения частоты сердечных сокращений.

5. Отображение скорости, времени, расстояния, калорий, мощности, пульса, и уровня одновременно.

6. Компьютер автоматически выключается при отсутствии действий, сигнала скорости и сигнала пульса в течение 4 минут. Между тем, компьютер сохранит текущие данные тренировки и снизит сопротивление нагрузки до минимума. При нажатии любой кнопки или движении, компьютер включиться автоматически.



КНОПКИ:

ВВОД (ENTER):

В режиме СТОП (STOP), нажмите кнопку ВВОД (ENTER), чтобы войти в меню выбора программ и настроек, которое высветится в смежных окна.

А: Когда Вы выберете программу, нажмите ВВОД (ENTER) для подтверждения вашего выбора.

В: Находясь в режиме настроек, нажмите ввод (ENTER), чтобы подтвердить значение, которое

вы хотели бы сохранить в памяти.

В стартовом режиме (START), нажмите кнопку ВВОД (ENTER), чтобы выбрать отображение скорости или оборотов в минуту, или автоматический переключатель.

В любом режиме, нажмите и удерживайте кнопку ВВОД (ENTER) в течение 2 секунд, чтобы полностью перезагрузить компьютер.

СТАРТ (START)/СТОП (STOP):

Нажмите кнопку СТАРТ (START)/СТОП (STOP), чтобы запустить или остановить программу.

В любом режиме, нажмите и удерживайте кнопку СТАРТ (START)/СТОП (STOP) в течение 2 секунд, чтобы полностью перезагрузить компьютер.

ВНИЗ (DOWN):

В режиме СТОП (STOP) и режиме регулировки подсветки, нажмите кнопку ВНИЗ (DOWN), чтобы выбрать программу.

Если подсветка в окне слишком яркая, нажмите кнопку ВНИЗ (DOWN) для уменьшения значения.

В стартовом режиме (START), нажмите кнопку ВНИЗ (DOWN) для уменьшения сопротивления.

ВВЕРХ (UP):

В режиме СТОП (STOP) и режиме регулировки подсветки, нажмите кнопку ВВЕРХ (UP), чтобы выбрать программу.

Если подсветка в окне не достаточно яркая, нажмите кнопку ВВЕРХ (UP) для увеличения значения.

В стартовом режиме (START), нажмите кнопку ВВЕРХ (UP) для увеличения сопротивления.

ВОССТАНОВЛЕНИЕ (RECOVERY):

Начните с измерения Вашей текущей частоты сердечных сокращений и внесите Ваш пульс в значения, нажмите кнопку ВОССТАНОВЛЕНИЕ (RECOVERY), чтобы внести значение в измерение восстановления пульса.

Когда вы находитесь в режиме восстановления пульса, нажмите кнопку ВОССТАНОВЛЕНИЕ (RECOVERY), чтобы выйти.

ЭКСПЛУАТАЦИЯ:

1. Включите компьютер

Подключите один конец адаптера к источнику электричества и подключите другой конец к компьютеру. Компьютер подаст звуковой сигнал и автоматически войдёт в стартовый режим.

2. Выбор программы и настройка параметров

Программное руководство и введённая в память программа P1-P10

А. Нажмите кнопку ВВЕРХ (UP) или ВНИЗ (DOWN), чтобы выбрать программу, которая вам нравится.

- В. Нажмите кнопку ВВОД (ENTER), чтобы подтвердить выбранную программу и войти в окно настройки времени.
- С. Время будет мигать на дисплее, затем нажмите кнопку ВВЕРХ (UP) или ВНИЗ (DOWN), чтобы задать нужное время. Нажмите кнопку ВВОД (ENTER), чтобы подтвердить выбранное значение.
- Д. Расстояние будет мигать на дисплее, затем нажмите кнопку ВВЕРХ (UP) или ВНИЗ (DOWN), чтобы задать нужное расстояние. Нажмите кнопку ВВОД (ENTER), чтобы подтвердить выбранное значение.
- Е. Калории будут мигать на дисплее, затем нажмите кнопку ВВЕРХ (UP) или ВНИЗ (DOWN), чтобы задать нужное количество калорий. Нажмите кнопку ВВОД (ENTER), чтобы подтвердить выбранное значение.
- Ф. Нажмите кнопку СТАРТ (START/STOP), чтобы начать тренировку.

Программа управления мощностью

- А. Нажмите кнопку ВВЕРХ (UP) или ВНИЗ (DOWN), чтобы выбрать программу управления мощностью.
- В. Нажмите кнопку ВВОД (ENTER), чтобы подтвердить выбранную программу управления мощностью и войти в окно настройки времени
- С. Время будет мигать на дисплее, затем нажмите кнопку ВВЕРХ (UP) или ВНИЗ (DOWN), чтобы задать нужное время. Нажмите кнопку ВВОД (ENTER), чтобы подтвердить выбранное значение.
- Д. Расстояние будет мигать на дисплее, затем нажмите кнопку ВВЕРХ (UP) или ВНИЗ (DOWN), чтобы выбрать желаемое значения. Нажмите кнопку ВВОД (ENTER), чтобы подтвердить выбранное значение.
- Е. Калорий будут мигать на дисплее, затем нажмите кнопку ВВЕРХ или ВНИЗ для установки желаемого расхода калорий. Нажмите кнопку ВВОД (ENTER), чтобы подтвердить значение.
- Ф. Мощность будет мигать на дисплее, затем нажмите кнопку ВВЕРХ или ВНИЗ для настройки мощности. Нажмите кнопку ВВОД (ENTER), чтобы подтвердить значение.
- Г. Нажмите кнопку СТАРТ (START/STOP), чтобы начать тренировку.

ПРИМЕЧАНИЕ: значение мощности складывается из значения крутящего момента и оборотов в минуту. В этой программе, значение мощности будет иметь постоянное значение. Это означает, что если Вы шагаете быстро, сопротивление нагрузки будет уменьшаться, а если Вы шагаете медленно, сопротивление увеличится, при этом мощность не изменится.

Программа контроля Частоты Сердечных Сокращений (ЧСС):

55% ЧСС, 75% ЧСС и 90% ЧСС

Максимальная ЧСС зависит от разного возраста, и эта программа гарантирует вам упражнения, полезные для здоровья, с максимальной ЧСС.

- А. Нажмите кнопку ВВЕРХ (UP) или ВНИЗ (DOWN), чтобы выбрать программу контроля

ЧСС.

В. Нажмите кнопку ВВОД (ENTER), чтобы подтвердить выбранную программу контроля ЧСС и войти в окно настройки времени

С. Время будет мигать на дисплее, затем нажмите кнопку ВВЕРХ (UP) или ВНИЗ (DOWN), чтобы задать нужное время. Нажмите кнопку ВВОД (ENTER), чтобы подтвердить выбранное значение.

Д. Расстояние будет мигать на дисплее, затем нажмите кнопку ВВЕРХ (UP) или ВНИЗ (DOWN), чтобы выбрать желаемое значения. Нажмите кнопку ВВОД (ENTER), чтобы подтвердить выбранное значение.

Е. Калорий будут мигать на дисплее, затем нажмите кнопку ВВЕРХ или ВНИЗ для установки желаемого расхода калорий. Нажмите кнопку ВВОД (ENTER), чтобы подтвердить значение.

Ф. Возраст начнет мигать на дисплее, затем нажмите кнопку ВВЕРХ или ВНИЗ для установки возрастные параметры пользователя. Нажмите кнопку ВВОД (ENTER), чтобы подтвердить выбранное значение.

Г. Когда на дисплее появится программа контроля ЧСС, компьютер покажет оптимальную ЧСС пользователя, в зависимости от его возраста.

Н. Нажмите кнопку СТАРТ (START/STOP), чтобы начать тренировку.

Программа контроля Частоты Сердечных Сокращений (ЧСС):

Оптимальная (целевая) ЧСС

Пользователь может установить любую целевую ЧСС для выполнения упражнений

А. Нажмите кнопку ВВЕРХ (UP) или ВНИЗ (DOWN), чтобы выбрать программу целевой ЧСС.

В. Нажмите кнопку ВВОД (ENTER), чтобы подтвердить выбранную программу контроля ЧСС и войти в окно настройки времени

С. Время будет мигать на дисплее, затем нажмите кнопку ВВЕРХ (UP) или ВНИЗ (DOWN), чтобы задать нужное время. Нажмите кнопку ВВОД (ENTER), чтобы подтвердить выбранное значение.

Д. Расстояние будет мигать на дисплее, затем нажмите кнопку ВВЕРХ (UP) или ВНИЗ (DOWN), чтобы выбрать желаемое значения. Нажмите кнопку ВВОД (ENTER), чтобы подтвердить выбранное значение.

Е. Калорий будут мигать на дисплее, затем нажмите кнопку ВВЕРХ или ВНИЗ для установки желаемого расхода калорий. Нажмите кнопку ВВОД (ENTER), чтобы подтвердить значение.

Ф. Целевая ЧСС начнет мигать на дисплее, затем нажмите кнопку ВВЕРХ или ВНИЗ для установки целевой ЧСС пользователя. Нажмите кнопку ВВОД (ENTER), чтобы подтвердить выбранное значение.

Г. Нажмите кнопку СТАРТ (START/STOP), чтобы начать тренировку.

ПРИМЕЧАНИЕ: Во время тренировки, частота сердечных сокращений пользователя зависит от уровня сопротивления и скорости. Программа контроля ЧСС поможет вам поддерживать

ЧСС в пределах заданного значения. Когда компьютер определит, что ваш текущий пульс выше установленного, программа уменьшит уровень сопротивления автоматически, или вы можете снизить скорость выполнения упражнения. Если ваш текущий пульс ниже установленного, программа увеличит уровень сопротивления, и вы сможете ускорить выполнение упражнения.

Пользовательские программы: ПОЛЬЗОВАТЕЛЬ 1 - ПОЛЬЗОВАТЕЛЬ 4

- A. Нажмите кнопку ВВЕРХ (UP) или ВНИЗ (DOWN), чтобы выбрать пользователя.
- B. Нажмите кнопку ВВОД (ENTER), чтобы подтвердить выбранную программу контроля ЧСС и войти в окно настройки времени
- C. Время будет мигать на дисплее, затем нажмите кнопку ВВЕРХ (UP) или ВНИЗ (DOWN), чтобы задать нужное время. Нажмите кнопку ВВОД (ENTER), чтобы подтвердить выбранное значение.
- D. Расстояние будет мигать на дисплее, затем нажмите кнопку ВВЕРХ (UP) или ВНИЗ (DOWN), чтобы выбрать желаемое значения. Нажмите кнопку ВВОД (ENTER), чтобы подтвердить выбранное значение.
- E. Калорий будут мигать на дисплее, затем нажмите кнопку ВВЕРХ или ВНИЗ для установки желаемого расхода калорий. Нажмите кнопку ВВОД (ENTER), чтобы подтвердить значение.
- F. На дисплее будет мигать первый уровень сопротивления, затем нажмите кнопку ВВЕРХ или ВНИЗ для установки желаемого сопротивления. Нажмите кнопку ВВОД (ENTER), чтобы подтвердить выбранное значение. Затем повторите эту операцию, чтобы установить сопротивление от 2 до 10.
- G. Нажмите кнопку СТАРТ (START/STOP), чтобы начать тренировку.

Программа контроля веса

- A. Нажмите кнопку ВВЕРХ (UP) или ВНИЗ (DOWN), чтобы выбрать программу контроля веса.
- B. Нажмите кнопку ВВОД (ENTER), чтобы подтвердить выбранную программу и перейти в окно настройки параметров роста.
- C. Рост будет мигать на дисплее, затем нажмите кнопку ВВЕРХ (UP) или ВНИЗ (DOWN), чтобы выбрать ваш рост. Нажмите кнопку ВВОД (ENTER), чтобы подтвердить выбранное значение.
- D. Вес будет мигать на дисплее, затем нажмите кнопку ВВЕРХ (UP) или ВНИЗ (DOWN), чтобы выбрать ваш вес. Нажмите кнопку ВВОД (ENTER), чтобы подтвердить выбранное значение.
- E. Возраст будет мигать на дисплее, затем нажмите кнопку ВВЕРХ (UP) или ВНИЗ (DOWN), чтобы выбрать ваш возраст. Нажмите кнопку ВВОД (ENTER), чтобы подтвердить выбранное значение.
- F. Пол будет мигать на дисплее, затем нажмите кнопку ВВЕРХ (UP) или ВНИЗ (DOWN), чтобы выбрать ваш пол. Нажмите кнопку ВВОД (ENTER), чтобы подтвердить выбранное значение.

Г. Нажмите кнопку СТАРТ (START/STOP), чтобы начать контроль вашего веса.

ПРИМЕЧАНИЕ:

1. Во время контроля веса, положите ладони на датчики пульсометра. Результаты отображаются следующим образом: ЖИР %, ОСМ (Основная Скорость Метаболизма), ИМТ (Индекс массы тела) и физическая форма тела.

ЖИР %: общее содержание жира в организме измеряется в процентах.

ОСМ: Основная Скорость метаболизма (обмена веществ) - это энергия (измеряется в калориях), которая расходуется организмом в состоянии покоя для поддержания нормального функционирования организма.

ИМТ: Индекс массы тела, который используется для контроля формы тела.

2. Во время программы контроля вес, если ваши ладони хорошо не соприкасаются с датчиками пульсометра, компьютер не может получить сигнал, и он будет отображать ОШИБКУ 2 (ERROR 2). Нажмите кнопку СТАРТ (START/STOP), чтобы повторить попытку.

3. Во время работы программы контроля веса, вы не можете выйти из неё нажатием какой-либо кнопки. После окончания работы программы, нажмите кнопку ВВЕРХ (UP) или ВНИЗ (DOWN), чтобы выйти из этой программы и перейти к другим программам.

4. Сравнительная таблица содержания жира в организме и возможности ожирения.

Физическая форма	Худой	Здоровый вес	Полный	Избыточный вес	Ожирение
ЖИР % Пол/Возраст	BODY-1	BODY-2	BODY-3	BODY-4	BODY-5
Муж/ < 30 лет	< 14%	14%~20%	20.1%~25%	25.1%~35%	> 35%
Муж/ > 30 лет	< 17%	17%~23%	23.1%~28%	28.1%~38%	> 38%
Жен/ < 30 лет	< 17%	17%~24%	24.1%~30%	30.1%~40%	> 40%
Жен/ > 30 лет	< 20%	20%~27%	27.1%~33%	33.1%~43%	> 43%

3. Контроль восстановления пульса

Контроль восстановления пульса необходим, чтобы сравнить частоту сердечных сокращений до и после физических упражнений. Цель этого теста заключается в том, чтобы определить состояние вашего сердца через измерения. Пожалуйста, выполните предложенный ниже тест:

А. Двумя руками держитесь за датчики пульсометра для проверки пульса, компьютер будет отображать текущее значение пульса.

В. Нажмите кнопку ВОСТАНОВЛЕНИЕ (RECOVERY), чтобы войти в режим контроля восстановления пульса, и компьютерная программа войдет в режим ожидания.

С. Держитесь за датчики пульсометра

D. Начнётся отсчёт времени от 60 до 0 секунд.

E. Когда отсчет времени закончится (то есть дойдет до 0 секунд), результат теста (F1.0-F6.0) появляется на дисплее.

F1.0=Превосходно

F3.0=Неплохо

F5.0=Нехорошо

F2.0=Хорошо

F4.0=Ниже среднего

F6.0=Плохо

F. Если компьютер не распознает ваш текущий пульс, при нажатии кнопки ВОСТАНОВЛЕНИЕ (RECOVERY), вы не перейдете в режим контроля восстановления пульса. Во время контроля восстановления пульса, нажмите кнопку ВОСТАНОВЛЕНИЕ (RECOVERY), чтобы выйти из этого режима и вернуться в режим ожидания.

4. Измерение пульса

Пожалуйста, положите ладони на датчики пульсометра, и компьютер покажет ваш текущий пульс в ударах в минуту (BPM) на ЖК-дисплее через 3-4 секунд. Во время измерения, иконка “сердце” будет мигать, имитируя показания ЭКГ.

ПРИМЕЧАНИЕ: Во время процесса измерения импульса, из-за помех, данные пульсометров могут быть не стабильны. Полученное значение не может рассматриваться в качестве основы для медицинского лечения.

ТЕХНИЧЕСКИЕ ХАРАКТЕРИСТИКИ:

СКОРОСТЬ (SPEED): Показывает вашу текущую скорость. Диапазон: 0.0~99.9 км/ч.

Об/мин (RPM): Показывает текущее количество оборотов в минуту. Диапазон: 0~999.

ВРЕМЯ (TIME): Показывает время тренировок (накапливается). Диапазон: 0~90:59. Диапазон заданного времени: 5:00 ~ 99:00. Компьютер начнет обратный отсчет от заданного времени до 0:00 со средним временем для каждого уровня сопротивления. Когда время дойдёт до нуля, программа остановится и компьютер подаст звуковой сигнал. Если у вас нет заданного времени, компьютер будет работать с понижением на одну минуту на каждый уровень сопротивления.

ДИСТАНЦИЯ (DIST): Показывает дистанцию всех тренировок (накапливается).

Диапазон: 0.0~99.9~999 км. Установленный диапазон: 1.0~99.0~999km. Когда дистанция достигает 0, программа остановится и компьютер подаст звуковой сигнал.

КАЛОРИИ (CALORIE): Показывает калории, сожженные в ходе всех тренировок.

Диапазон: 0,0 ~ 99,9 ~ 999 калорий. Заданном диапазон калорий: 10,0 ~ 90,0 ~ 990 калорий. Когда значение калорий достигает 0, программа остановится и компьютер подаст звуковой сигнал.

ПУЛЬС (PULSE): Показывает значение ЧСС в ходе тренировки

Диапазон: 30~240 BPM (ударов в минуту).

УРОВЕНЬ СОПРОТИВЛЕНИЯ (RESISTANCE LEVEL): Показывает уровень сопротивления. Диапазон: 1~16 уровней.

МОЩНОСТЬ (WATT): Показывает текущую мощность.

УСТРАНЕНИЕ НЕПОЛАДОК:

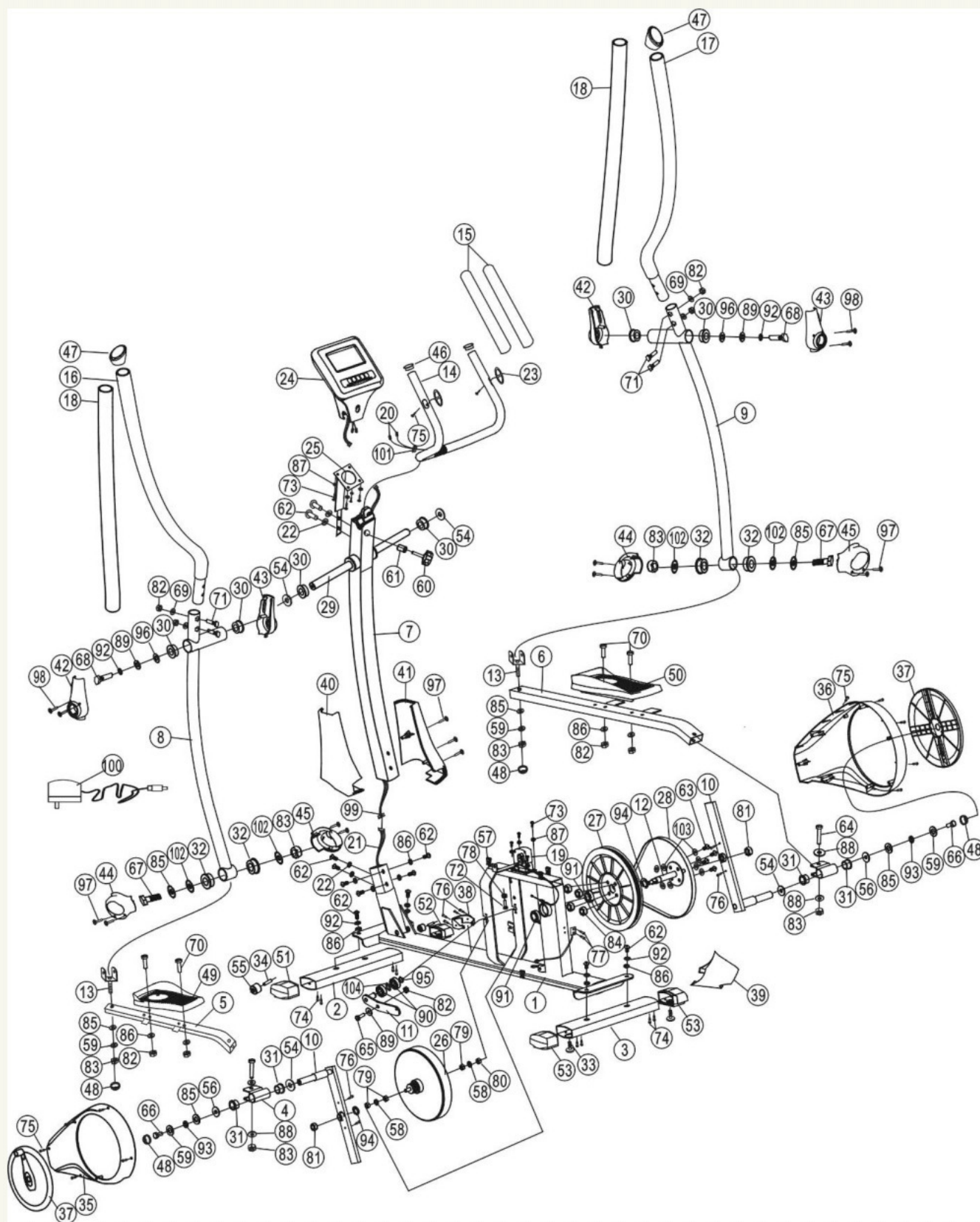
1. Когда на дисплее компьютера появляется уведомление ОШИБКА 1 (ERROR1), проверьте, хорошо ли установлен и подключен компьютер, проверьте соединение проводов.
2. Когда на дисплее компьютера появляется уведомление ОШИБКА 2 (ERROR2), проверьте, насколько хорошо ваши ладони зафиксированы на датчиках пульсометра.

СПИСОК СОСТАВНЫХ ЧАСТЕЙ

№	Описание	К-во	№	Описание	К-во
1	Основная рама	1	39	Задняя пластиковая заглушка	1
2	Передняя опорная стойка	1	40	Левая передняя пластиковая заглушка	1
3	Задняя опорная стойка	1	41	Правая передняя пластиковая заглушка	1
4	U-образная плата (для педальной рейки)	2	42	Левая рулевая пластиковая заглушка	2
5	Левая педальная рейка	1	43	Правая рулевая пластиковая заглушка	2
6	Правая педальная рейка	1	44	Заглушка левой опорной рукоятки	2
7	Рулевая стойка	1	45	Заглушка правой опорной рукоятки	2
8	Левая опора рукоятки	1	46	Ф25 Круглая заглушка	2
9	Правая опора рукоятки	1	47	Ф32 Круглая заглушка	2
10	Опора диска	2	48	M10 колпачковая гайка	4
11	Консольный подшипник	1	49	Левая педаль 1/2	1
12	Пусковая рукоятка	1	50	Правая педаль 1/2	1
13	U-образная плата	2	51	Ножка передней опорной стойки (левая)1/2	1
14	Регулируемая рукоятка с пульсометром	1	52	Ножка передней опорной стойки (правая)1/2	1
15	Мягкая ручка (для рукоятки с пульсометром)	2	53	Ножка задней опорной стойки	2
16	Левая рукоятка	1	54	Волнистая шайба Ф20	4
17	Правая рукоятка	1	55	Ось ролика	2
18	Мягкая ручка (для левой и правой рукояток)	2	56	Ф10 пластиковая плоская шайба	2
19	Электромотор	1	57	Фиксирующий кронштейн	4
20	Провод датчика пульсометра	2	58	Шайба	2
21	Провод компьютера 1	1	59	M10 шайба	4
22	Дугообразная шайба (Ф20*2*R19*Ф8.5)	4	60	Круглая ручка	1
23	Пульсометр	1	61	Распорка	1
24	Компьютер	1	62	Болт с полукруглой головкой M8x16	12
25	Опора компьютера	1	63	Болт с полукруглой головкой M6x16	4
26	Маховик	1	64	Болт с полукруглой головкой M10x45	2
27	Большой ременной привод Ф260*20	1	65	Болт с шестигранной головкой M8x25	1
28	5V ремень	1	66	Болт с шестигранной головкой M10x20	2
29	Ось рулевой опоры	1	67	Болт с шестигранной головкой M10x65	2
30	Рулевая втулка	6	68	Болт с шестигранной головкой M8x16	2
31	Втулка педальная	4	69	Дугообразная шайба	4
32	Втулка опорной рукоятки	4	70	Болт с шестигранной головкой (S=14) M8x50	4
33	Регулируемые упругая подложка	2	71	Болт с шестигранной головкой (S=13) M8x40	4
34	Ролик	2	72	Болт с шестигранной головкой M10x65	1
35	Левый кожух цепи	1	73	Винт с крестообразным шлицем M4x16	8
36	Правый кожух цепи	1	74	Самонарезной винт с крестообразным шлицем ST4.2x12	8
37	Движущийся диск	2	75	Самонарезной винт с крестообразным шлицем ST4.2x20	12

38	Втулка	1	76	Самонарезной винт с крестообразным шлицем ST4.2x16	8
№	Описание	К-во	№	Описание	К-во
77	Самонарезной винт с крестообразным шлицем ST2.9x8	2	93	Гроверная шайба Ф10	2
78	Шестигранная гайка M10	1	94	Стопорное кольцо Ф17	2
79	Низкая шестигранная гайка M10x1x5	3	95	Стопорное кольцо Ф15	1
80	Шестигранная гайка M10x1x3	1	96	Пластиковая втулка Ф8	2
81	Шестигранная стопорная гайка M10	2	97	Самонарезной винт с крестообразным шлицем ST2.9x12	11
82	Нейлоновая стопорная гайка M8	9	98	Самонарезной винт с крестообразным шлицем ST2.9x16	4
83	Нейлоновая стопорная гайка M10	6	99	Провод компьютера	1
84	Нейлоновая стопорная гайка M6	4	100	Разъём электропитания	1
85	Плоская шайба Ф10	6	101	Hole plug for handlebar post	1
86	Плоская шайба Ф8	12	102	Нейлоновая шайба	4
87	Плоская шайба Ф4	8	103	Плоская шайба Ф6	8
88	Большая шайба Ф10	4	104	Bearing washer	1
89	Большая шайба Ф8	3	105	Отвертка S=5	1
90	Подшипник с защитной шайбой 80202	2	106	Гаечный ключ 135x30x2.5	1
91	Подшипник с защитной шайбой 80103	2	107	Гаечный ключ 135x30x2.5(S=5)	1
92	Гроверная шайба Ф8	6			

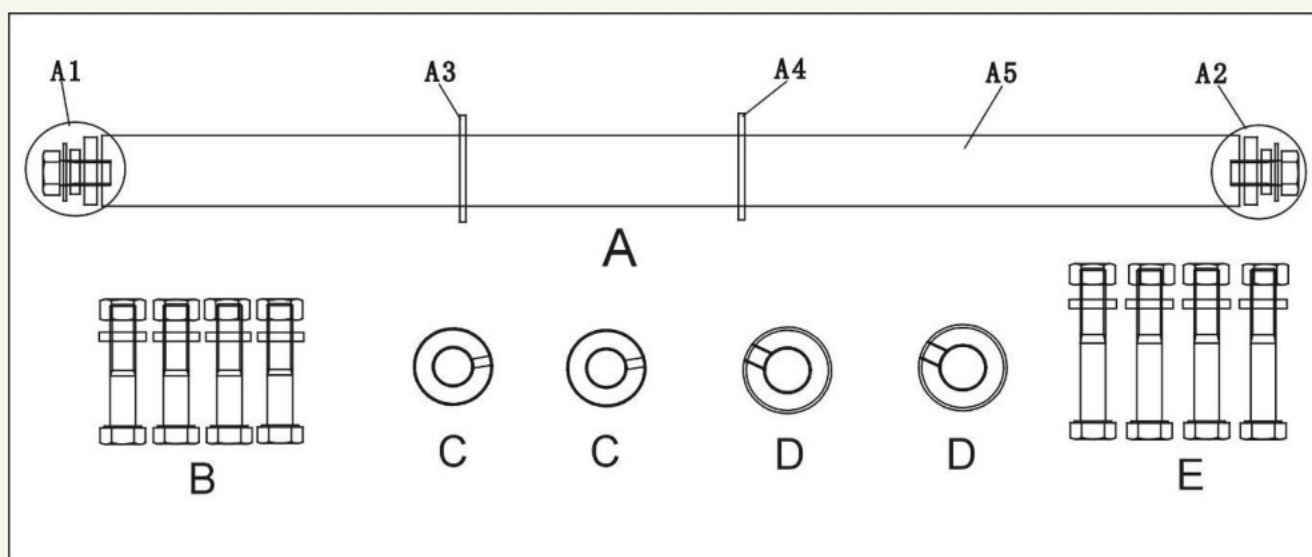
ДИАГРАММА СОСТАВНЫХ ЧАСТЕЙ



КОМПЛЕКТ ОБОРУДОВАНИЯ



БЛИСТЕРНАЯ УПАКОВКА



№	Описание	Кол-во	№	Описание	Кол-во
A	Крепёж для опоры рукояток	1	D	Крепёж для педальной рейки	2

В	Крепёж для рукояток	4	Е	Крепёж для педалей	4
С	Волнистая шайба	2			

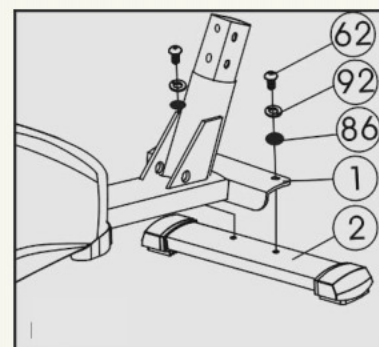
ИНСТРУКЦИЯ ПО СБОРКЕ ТРЕНАЖЁРА

Пожалуйста, соблюдайте инструкцию по сборке тренажёра шаг за шагом, чтобы собрать этот эллиптический тренажёр; базовые заглушки, ножки-амортизаторы и кожухи цепи были собраны на заводе.

1. Установка передней опорной стойки

Прикрепите переднюю опорную стойку (2) к основной раме (1) при помощи 2х болтов с полукруглой головкой М8х16 (62), гроверной шайбы Ф8 (92) и плоской шайбы Ф8 (86).

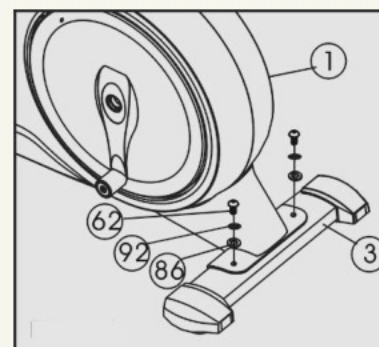
(см. рисунок 1)



2. Установка задней опорной стойки

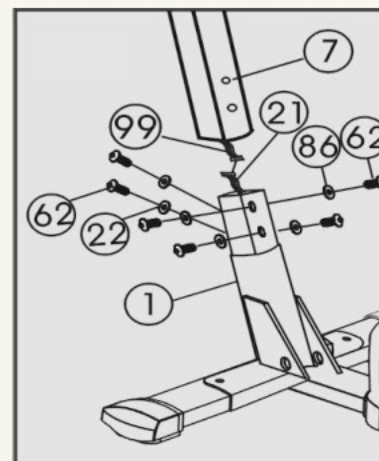
Прикрепите заднюю опорную стойку (3) к основной раме (1) при помощи 2х болтов с полукруглой головкой М8х16 (62), гроверной шайбы Ф8 (92) и плоской шайбы Ф8 (86).

(см. рисунок 2)



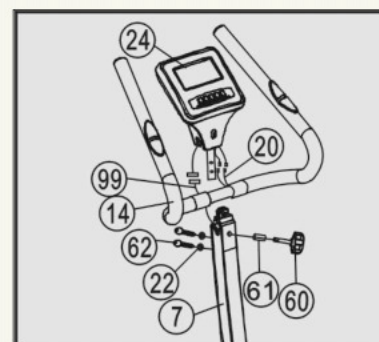
3. Установка рулевой стойки

Подключите провод компьютера 1 (21) и провод компьютера (99), к проводу сенсора, торчащему из основной рамы (1). Вставьте рулевую стойку (7) в трубку основной рамы (1) и закрепите её четырьмя болтами с полукруглой головкой М8х16 (62) и двумя плоскими шайбами Ф8 (86) к профилю; и двумя болтами с полукруглой головкой М8х16 (62), дугообразной шайбой Ф8 (22) на лицевой стороне, как показано на рисунке 3.



4. Установка регулируемой рукоятки с пульсометром и компьютера

Установите рукоятку с пульсометром (14) в паз рулевой стойки (7). Подключите провод компьютера (99) и провод датчика пульсометра (20) к соответствующему проводу, идущему от компьютера, а затем спрячьте кабель в рулевую стойку (7). Переведите компьютер в правильное положение, и закрепите его на рулевой стойке (7) двумя болтами с полукруглой головкой М8х16 (62) и дугообразной шайбой (22). Наконец, отрегулируйте рукоятку с пульсометром (14), чтобы её положение было для вас комфортным, закрепите рукоятку круглой ручкой (60) и

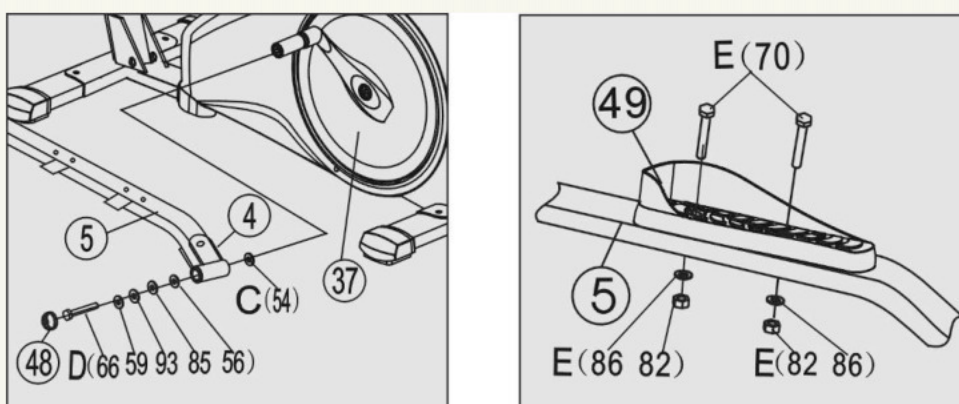


распоркой (61) (см. рисунок 4).

5. Установка pedalных реек и педалей (левой и правой)

А) Снимите **С** волнообразную шайбу $\Phi 20$ (54) с кронштейна, идущего к движущемуся диску (37), вставьте левую pedalную рейку (5) с U-образной платой (4) в левую ось педали. Потом снимите **D** пластиковую плоскую шайбу $\Phi 10$ (56), плоскую шайбу $\Phi 10$ (85), гроверную шайбу $\Phi 10$ (93), шайбу $M10$ (59). Одну за другой закрепите их болтом с шестигранной головкой $M10 \times 20$ (66), и колпачковой гайкой (48), как показано на рисунке 5. Повторите те же действия, чтобы прикрепить правую pedalную рейку (4) к правой оси педали. (См. рисунок 5)

В) Прикрепите левую pedal (49) к левой pedalной рейке (5) **E**, закрепите двумя болтами $M8 \times 50$ (70), плоскими шайбами $\Phi 8$ (86), и стопорными гайками $M8$ (82). Повторите те же действия, чтобы прикрепить правую pedal (50) к правой pedalной рейке (6). (См. рисунок 6)

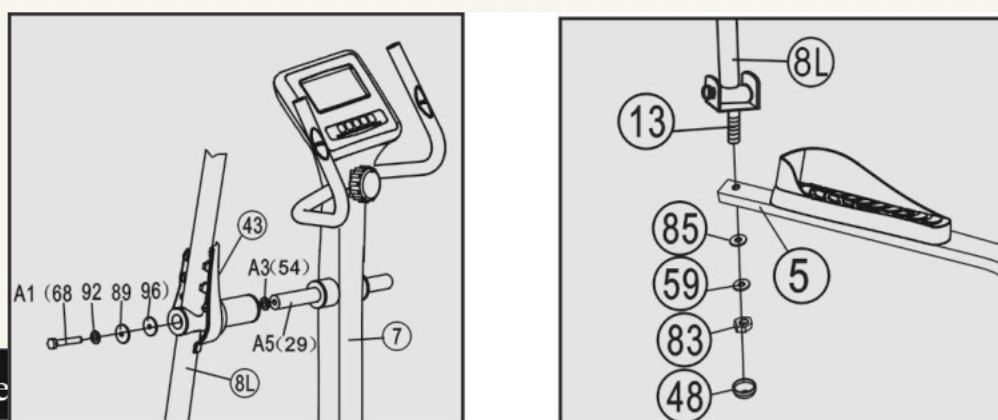


6. Установка опоры рукоятки (правая и левая)

Снимите с **A**, **A1** и **A2**, пластиковые шайбы $\Phi 8$ (96), большие шайбы $\Phi 8$ (89), гроверные шайбы $\Phi 8$ (92), и болт с шестигранной головкой $M8 \times 16$ (68). Снимите **A3**, **A4**, волнообразную шайбу $\Phi 20$ (54). Вставьте **A5**, ось рулевой опоры (29) в рулевую стойку (7), присоедините **A3** с левой стороны **A5**, присоедините правую рулевую пластиковую заглушку (43) к левой опоре рукоятки (8) и прикрепите её (левую опору рукоятки (8)) к **A5** и закрепите при помощи **A1**. (см. рисунок 7).

Выньте винт на U-образной плате (13) и закрепите плоской шайбой $\Phi 10$ (85), шайбой $M10$ (59), нейлоновой стопорной гайкой $M10$ (83) и затяните их.

(см. рисунок 8)

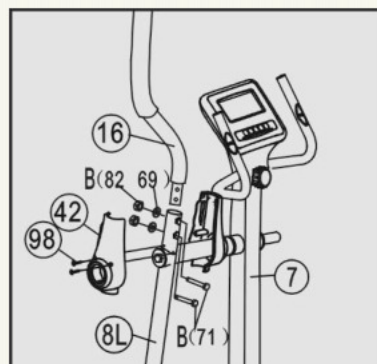


7. Установка рукояток (правая и левая)

Прикрепите левую и правую рукоятки (16 и 17) к левой и правой опорам (8 и 9) при помощи В четырех комплектов болтов с шестигранной головкой М8х40 (71), дугообразной шайбы (69) и гайки М8 (82). Затем накройте левую опору левой рулевой пластиковой заглушкой (42), закрепите её двумя самонарезными винтами с крестообразным шлицем ST2.9х16 (98).

(см. рисунок 9)

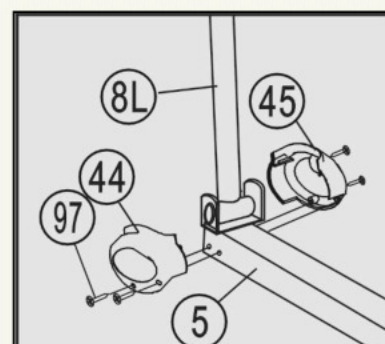
ПРИМЕЧАНИЕ: Болт должен быть установлен в шестиугольное отверстие.



8. Установка заглушки опорной рукоятки (правая и левая)

Прикрепите левую и правую заглушки опорной рукоятки (44 и 45) к левой и правой педальным рейкам (5 и 6) при помощи восьми самонарезных винтов с крестообразным шлицем ST2.9х12 (97).

(см. рисунок 10)

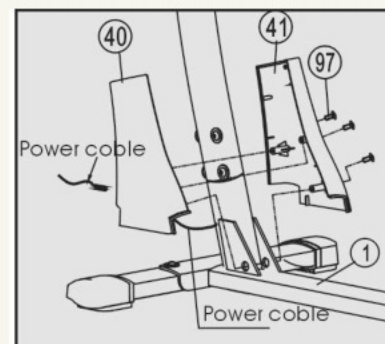


9. Установка передней пластиковой заглушки

Pull the power cable out and secure the front plastic cover (40&41) with three crosshead self tapping bolt ST2.9х12 (97). (see figure 11)

Вытяните кабель питания, и закрепите переднюю пластиковую заглушку (40 и 41) тремя самонарезными винтами с крестообразным шлицем ST2.9х12 (97).

(см. рисунок 11)



НАСТРОЙКА/РЕГУЛИРОВКА

- 1) Сопротивление может быть скорректировано на компьютере посредством увеличения или уменьшения интенсивности упражнений.
- 2) После длительного использования, если движущиеся части разболтались, пожалуйста, затяните болты или винты.

ТЕХНИЧЕСКОЕ ОБСЛУЖИВАНИЕ

- 1) Убедитесь, что все болты и гайки закреплены надлежащим образом, и движущиеся части вращаются свободно, не задевая и не повреждая другие детали.
- 2) Чистите оборудование мылом и слегка влажной тканью. Пожалуйста, не используйте растворители для чистки оборудования.

Устранение неисправностей

Неисправность	Причина	Устранение неисправности
Опорная база стоит неустойчиво	<ol style="list-style-type: none">1. Обратите внимание, возможно пол под тренажёром не ровный, или что-то попало под переднюю или заднюю опорные стойки.2. Передние и задние ножки тренажёра не были выровнены при сборке.	<ol style="list-style-type: none">1. Уберите предмет, который попал под опорную стойку.2. Выровняйте ножки тренажёра.
Трясётся рулевая стойка	Ослабли винты	Затяните винты и гайки
Громко шумят движущиеся части тренажёра	Промежутки между деталями слишком малы, или наоборот, слишком велики.	Снимите кожухи и проверьте.
Нет сопротивления при использовании оборудования	<ol style="list-style-type: none">1. Интервал сопротивления увеличился.2. Регулятор сопротивления поврежден.3. Соскочил ремень	<ol style="list-style-type: none">1. Снимите кожухи и проверьте.2. Замените регулятор сопротивления3. Снимите кожухи и проверьте.

РАЗМИНКА

Обязательно делайте разминку, шагая или маршируя перед началом тренировки на тренажёре. Затем, по окончании тренировки, выполните серию легких потягиваний, чтобы повысить гибкость и снизить болезненность мышц на следующий день.

Потягивания необходимо выполнять медленно и плавно, без подпрыгиваний или рывков. Растягивайтесь до ощущения легкого напряжения, но не боли; это ощущение должно возникать в мышцах и сохраняться в течение 20-30 секунд. Дыхание должно быть медленным, ритмичным и находиться под вашим контролем – убедитесь, что вы не задерживаете дыхания. Мы предлагаем вам следующий комплекс упражнений для разминки:

Растягивание мышц внутренней части бедра

Сядьте. Ступни ног сведите вместе. Колени разведите. Подтяните ступни как можно ближе к области паха. Удерживайте такое положение до счета 15.

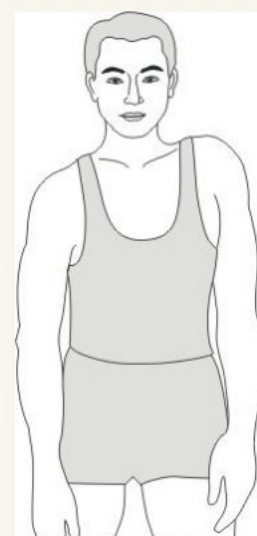


Наклоны головы

Наклоните голову к правому плечу – на счёт раз, почувствуйте, как напрягаются мышцы левой стороны шеи. Теперь наклоните голову назад – на счёт два, потянитесь подбородком к потолку и приоткройте рот. Затем, наклоните голову к левому плечу – на счёт три, и, наконец, наклоните голову вперед – на счёт четыре.

Поднимание плеч

Поднимите правое плечо вверх, к правому уху – раз. Опуская правое плечо, поднимите левое плечо – два.

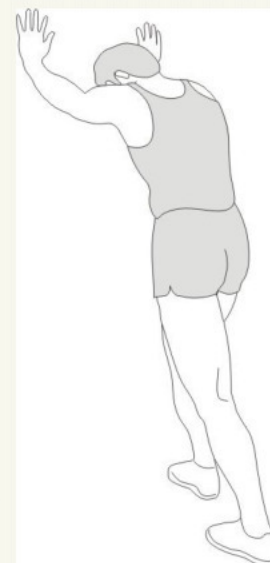


Растягивание подколенного сухожилия

Сядьте, вытянув правую ногу вперед. Левую ногу подтяните к внутренней поверхности бедра, как указано на рис. Тянитесь как можно дальше к носку. Сохраняйте такое положение до счета 15, затем расслабьтесь.

Растягивание икроножных мышц и ахиллова сухожилия

Выставив левую ногу вперед, наклонитесь и обопритесь руками о стену. Правую ногу держите прямо, ступней полностью обопритесь о пол. Согнутой левой ногой сделайте движение от бедра по направлению к стене. Удерживайте такое положение до счета 15, затем расслабьтесь. Повторите для другой ноги.



Растягивание боковых мышц

Поднимите руки над головой через стороны вверх. Вытягивайте правую руку к потолку на сколько возможно – раз. Опустите руки – два. То же самое – с левой рукой – три, четыре.

Наклоны

Встаньте, слегка согнув ноги в коленях, и медленно наклонитесь вперед. Расслабьте спину и плечи в тот момент, когда Вы тянетесь к носкам. Оставайтесь в таком положении до счета 15.

