

# **Инструкция**

## **Эллиптический тренажер Koenigsmann FX1.0**

Полезные ссылки:

[Эллиптический тренажер Koenigsmann FX1.0 - смотреть на сайте](#)

[Эллиптический тренажер Koenigsmann FX1.0 - читать отзывы](#)



**KOENIGSMANN**

**ЭЛЛИПТИЧЕСКИЙ ТРЕНАЖЕР**

**FX 1.0**

**ИНСТРУКЦИЯ ПО ЭКСПЛУАТАЦИИ**

**KOENIGSMANN.RU**



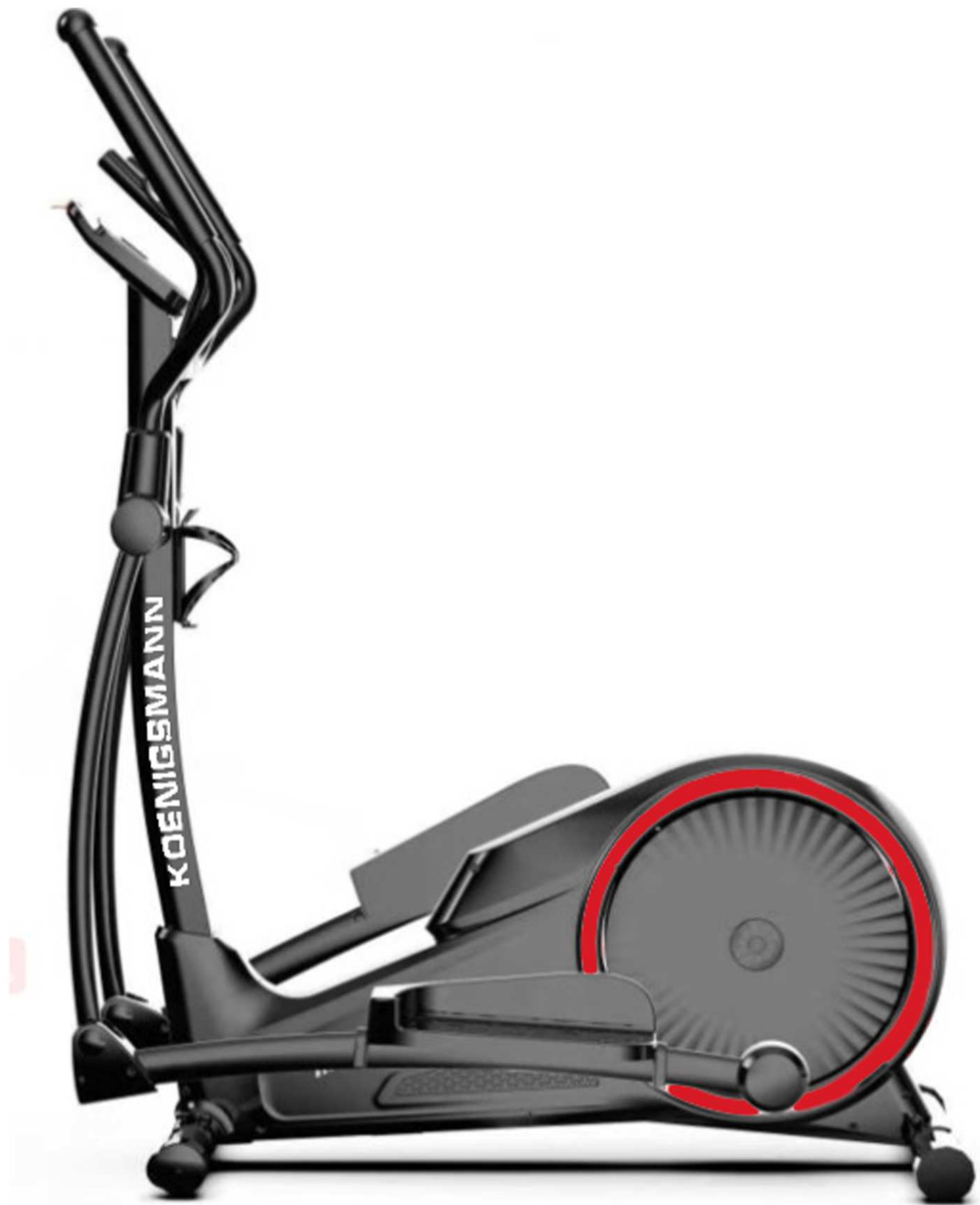
# **СОДЕРЖАНИЕ**

---

- I.**      **ВНЕШНИЙ ВИД**
- II.**     **ТЕХНИЧЕСКИЕ ХАРАКТЕРИСТИКИ**
- III.**    **ИНСТРУКЦИЯ БЕЗОПАСНОСТИ**
- IV.**    **ИНСТРУКЦИЯ ПО СБОРКЕ**
- V.**     **РУКОВОДСТВО ПОЛЬЗОВАТЕЛЯ**
- VI.**    **ОБСЛУЖИВАНИЕ**
- VII.**   **РАЗМИНКА ПЕРЕД ТРЕНИРОВКОЙ**
- VIII.**  **УСЛОВИЯ И СРОКИ ГАРАНТИИ**
- IX.**    **ГАРАНТИЙНЫЙ ТАЛОН**

# I. ВНЕШНИЙ ВИД

---



## II. ТЕХНИЧЕСКИЕ ХАРАКТЕРИСТИКИ

---

---

<b>ЦВЕТ:</b>	ЧЕРНЫЙ ЯНТАРЬ
<b>ВЕС МАХОВИКА:</b>	12 КГ
<b>ДЛИНА ШАГА:</b>	40 СМ
<b>Q ФАКТОР:</b>	10 СМ
<b>УРОВНИ НАГРУЗКИ:</b>	8 ШТ
<b>МАКСИМАЛЬНЫЙ ВЕС:</b>	140 КГ
<b>ВЕС ТРЕНАЖЕРА:</b>	45 КГ

---

### III. ИНСТРУКЦИЯ БЕЗОПАСНОСТИ

---



**ВО ИЗБЕЖАНИЕ НЕСЧАСТНЫХ СЛУЧАЕВ И ДЛЯ ВАШЕЙ БЕЗОПАСНОСТИ, ПОЖАЛУЙСТА, ВНИМАТЕЛЬНО ПРОЧИТАЙТЕ ИНСТРУКЦИЮ ПЕРЕД ИСПОЛЬЗОВАНИЕМ.**

**1.** ПЕРЕД НАЧАЛОМ ТРЕНИРОВКИ, УБЕДИТЕСЬ, ЧТО СОСТОЯНИЕ ВАШЕГО ФИЗИЧЕСКОГО ЗДОРОВЬЯ ПОЗВОЛЯЕТ ИСПОЛЬЗОВАТЬ ТРЕНАЖЕР. ПОМНИТЕ, ЧТО ЧЕРЕЗ ЧУР ИНТЕНСИВНЫЕ ТРЕНИРОВКИ НЕ БУДУТ СПОСОБСТВОВАТЬ УЛУЧШЕНИЮ ВАШЕГО ЗДОРОВЬЯ.

**2.** ДАННЫЙ ТРЕНАЖЕР НЕ ПРЕДНАЗНАЧЕН ДЛЯ ДЕТЕЙ. ВО ИЗБЕЖАНИЕ ТРАВМ, НАХОЖДЕНИЕ ДЕТЕЙ РЯДОМ С ЭЛЛИПТИЧЕСКИМ ТРЕНАЖЕРОМ РЕКОМЕНДУЕТСЯ ЛИШЬ ПОД ПРИСМОТРОМ ВЗРОСЛЫХ.

**3.** ТРЕНАЖЕР ПРЕДНАЗНАЧЕН ДЛЯ ДОМАШНЕГО ИСПОЛЬЗОВАНИЯ, ОН НЕ ПРЕДНАЗНАЧЕН ДЛЯ ПРОФЕССИОНАЛЬНЫХ ТРЕНИРОВОК ИЛИ ДЛЯ ПРОВЕДЕНИЯ МЕДИЦИНСКИХ ПРОЦЕДУР.

**4.** ПРИ ПОВРЕЖДЕНИИ СИЛОВОГО КАБЕЛЯ ОБРАТИТЕСЬ В СЕРВИСНУЮ ПОДДЕРЖКУ, ВО ИЗБЕЖАНИЕ НЕСЧАСТНОГО СЛУЧАЯ.

**5.** ПЕРЕД ИСПОЛЬЗОВАНИЕМ ПРОВЕРЬТЕ ВСЕ ДЕТАЛИ, УБЕДИТЕСЬ, ЧТО КОМПЛЕКТУЮЩИЕ ПЛОТНО ЗАТЯНУТЫ.

**6.** ВО ИЗБЕЖАНИЕ НЕСЧАСТНЫХ СЛУЧАЕВ ВО ВРЕМЯ ТРЕНИРОВОК НА ЭЛЛИПТИЧЕСКОМ ТРЕНАЖЕРЕ ИСПОЛЬЗУЙТЕ ПЛОТНО ПРИЛЕГАЮЩУЮ ОДЕЖДУ.

**7.** ЭЛЛИПТИЧЕСКИЙ ТРЕНАЖЕР ДОЛЖЕН РАСПОЛАГАТЬСЯ НА РОВНОЙ, ТВЕРДОЙ ПОВЕРХНОСТИ.

**8.** ТРЕНАЖЁР СПРОЕКТИРОВАН ДЛЯ ИСПОЛЬЗОВАНИЯ ВЗРОСЛЫМИ ЛЮДЬМИ. НЕ ДОПУСКАЙТЕ К НЕМУ ДЕТЕЙ И ЖИВОТНЫХ.

**9.** ЭЛЛИПТИЧЕСКИЙ ТРЕНАЖЕР ПРЕДНАЗНАЧЕН ДЛЯ ИСПОЛЬЗОВАНИЯ ТОЛЬКО ОДНИМ ЧЕЛОВЕКОМ.

**10.** ПОКАЗАНИЯ ПУЛЬСА НЕ МОГУТ БЫТЬ ИСПОЛЬЗОВАНЫ, КАК ДАННЫЕ ДЛЯ МЕДИЦИНСКИХ ИССЛЕДОВАНИЙ.

# ИНСТРУКЦИЯ БЕЗОПАСНОСТИ

---

**11.** ПЕРЕД ИСПОЛЬЗОВАНИЕМ ТРЕНАЖЕРА УБЕДИТЕСЬ, ЧТО С ЕГО ОБЕИХ СТОРОН ИМЕЕТСЯ СВОБОДНОЕ ПРОСТРАНСТВО НЕ МЕНЕЕ 1 МЕТРА, А ПЕРЕД И ПОЗАДИ ТРЕНАЖЕРА НЕ МЕНЕЕ 2 МЕТРОВ.

**12.** ВО ИЗБЕЖАНИЕ ТРАВМ ИСПОЛЬЗУЙТЕ ТОЛЬКО ТЕ АКССЕСУАРЫ, КОТОРЫЕ РЕКОМЕНДОВАНЫ ПРОИЗВОДИТЕЛЕМ.

## **ВНИМАНИЕ!**

**1.** РАСПОЛОЖИТЕ ЭЛЛИПТИЧЕСКИЙ ТРЕНАЖЕР НА МЕСТЕ, ГДЕ ЭЛЕКТРИЧЕСКАЯ ВИЛКА СВОБОДНО ДОТЯГИВАЕТСЯ ДО РОЗЕТКИ.

**2.** ВКЛЮЧИТЕ СИЛОВОЙ КАБЕЛЬ В РОЗЕТКУ И НЕ ДОПУСКАЙТЕ ОБЕСТОЧИВАНИЯ ОБОРУДОВАНИЯ.

**3.** ИСПОЛЬЗУЙТЕ СЕРТИФИЦИРОВАННУЮ РОЗЕТКУ ВО ИЗБЕЖАНИЕ НЕСЧАСТНЫХ СЛУЧАЕВ.

**4.** ЕСЛИ ЭЛЕКТРИЧЕСКАЯ ВИЛКА И РОЗЕТКА НЕ СОВМЕСТИМЫ, - ОБРАТИТЕСЬ К ЭЛЕКТРИКУ ИЛИ ПРЕДСТАВИТЕЛЮ СЕРВИСНОЙ СЛУЖБЫ, ДЛЯ УСТАНОВЛЕНИЯ НУЖНОЙ РОЗЕТКИ.

**5.** ИСПОЛЬЗУЙТЕ РОЗЕТКУ С НАПРЯЖЕНИЕМ 220-240 ВОЛЬТ.

**7.** ВЫНЬТЕ ЭЛЕКТРИЧЕСКУЮ ВИЛКУ ИЗ РОЗЕТКИ ПЕРЕД ОБСЛУЖИВАНИЕМ ТРЕНАЖЁРА.

**8. ВНИМАНИЕ! ЕСЛИ ЭЛЕКТРИЧЕСКАЯ ВИЛКА НЕ ВЫКЛЮЧЕНА ИЗ РОЗЕТКИ, ВЫ МОЖЕТЕ ПОЛУЧИТЬ ТРАВМУ И ПОВРЕДИТЬ ОБОРУДОВАНИЕ.**

**9.** ПЕРЕД ИСПОЛЬЗОВАНИЕМ ПРОВЕРЬТЕ ВСЕ ДЕТАЛИ ТРЕНАЖЕРА.

**10.** НЕ ИСПОЛЬЗУЙТЕ ЭЛЛИПТИЧЕСКИЙ ТРЕНАЖЕР НА ОТКРЫТОМ ПРОСТРАНСТВЕ, ТРЕНАЖЕР НЕ ПРЕДНАЗНАЧЕН ДЛЯ ЭКСПЛУАТАЦИИ ПРИ ВЫСОКОЙ ВЛАЖНОСТИ, НА ОТКРЫТОМ СОЛНЦЕ.

**11.** ПОСЛЕ ОКОНЧАНИЯ ТРЕНИРОВКИ НА ТРЕНАЖЕРЕ ВЫКЛЮЧИТЕ ЭЛЛИПС И ВЫНЬТЕ ЭЛЕКТРИЧЕСКУЮ ВИЛКУ ИЗ РОЗЕТКИ.

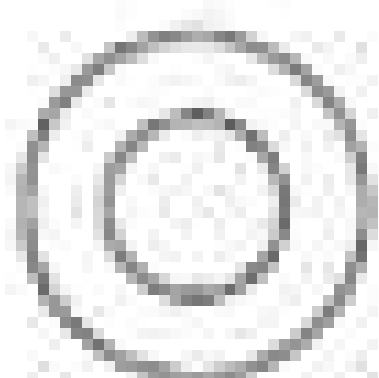
**12.** ДЛЯ ВАШЕЙ БЕЗОПАСНОСТИ ЭЛЕКТРИЧЕСКАЯ ВИЛКА И ТРЕНАЖЕР ДОЛЖНЫ БЫТЬ ЗАЗЕМЛЕННЫ.



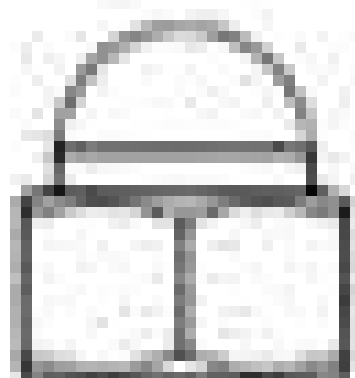
# IV. ИНСТРУКЦИЯ ПО СБОРКЕ

## СПЕЦИФИКАЦИЯ

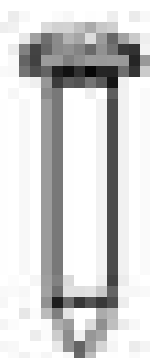
№	ОПИСАНИЕ	СПЕЦИФИКАЦИЯ	КОЛ-ВО
1	ШАЙБА	Ф 10	4
2	ГАЙКА	М 10	4
3	ВИНТ 4*20		2
4	ВИНТ 3*20		6
5	БОЛТ	М 6*20	4
6	ГАЙКА	М 6	4
7	ПРУЖИННАЯ ШАЙБА	Ф 6	4
8	ПЛОСКАЯ ШАЙБА	Ф 6*Ф 13*2	4
9	ПРУЖИННАЯ ШАЙБА	Ф 8	2
10	ПЛОСКАЯ ШАЙБА	Ф 8*F20*2	2
11	БОЛТ	М 8*20	2
12	БОЛТ	М 8*40	4
13	ИЗОГНУТАЯ ПЛОСКАЯ ШАЙБА	Ф 8	4
14	ГАЙКА	М 8	1



1



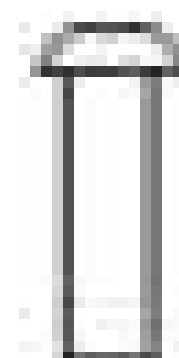
2



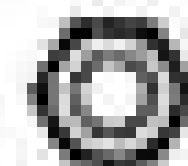
3



4



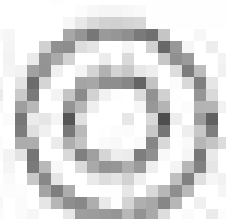
5



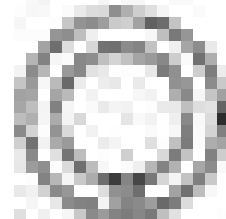
6



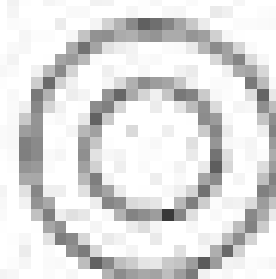
7



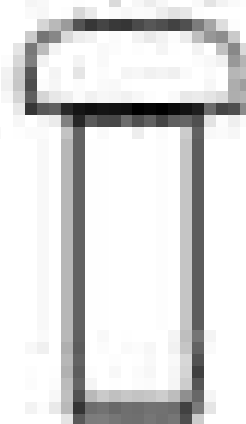
8



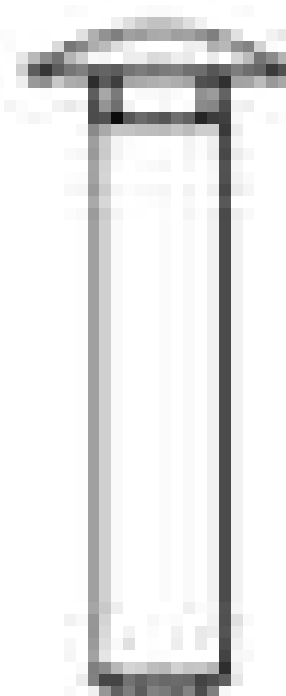
9



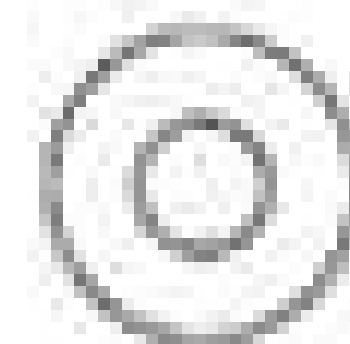
10



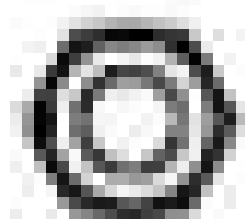
11



12



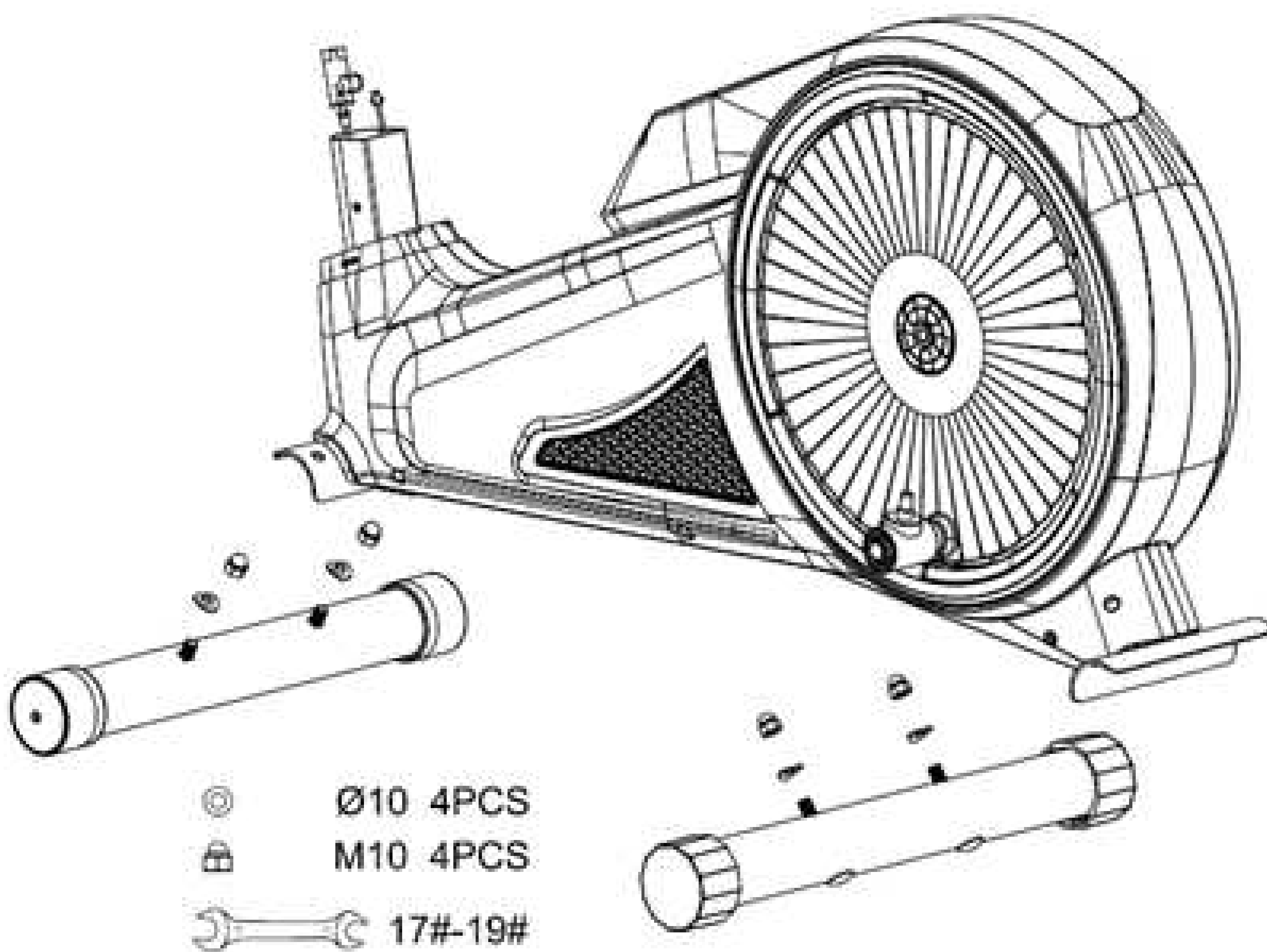
13



14

# ИНСТРУКЦИЯ ПО СБОРКЕ

## ШАГ 1



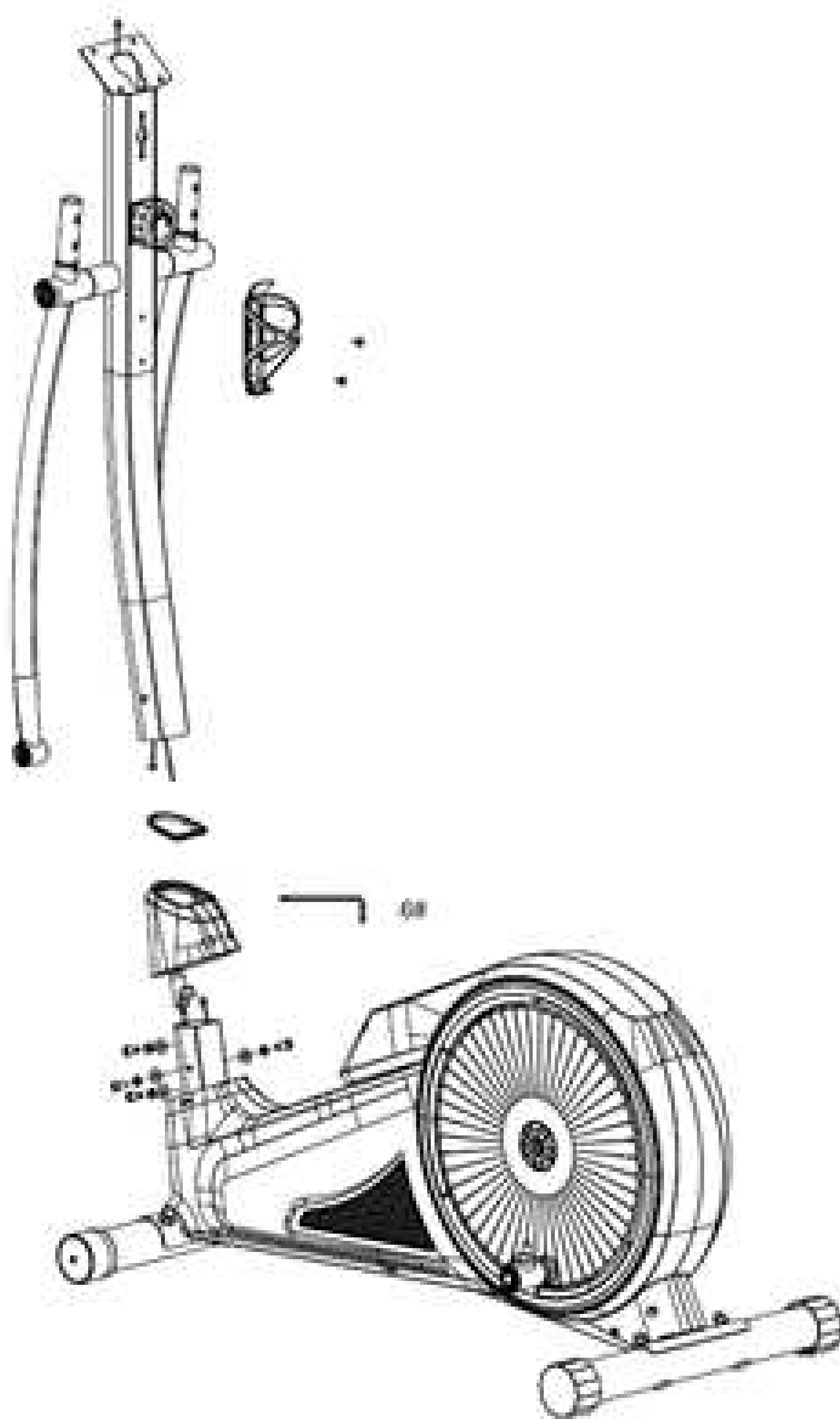
ВИДЕО ПО СБОРКЕ ВЫ СМОЖЕТЕ  
НАЙТИ НА САЙТЕ В КАРТОЧКЕ  
ПРИБРЕТЕННОГО ТОВАРА:

**KOENIGSMANN.RU**

# ИНСТРУКЦИЯ ПО СБОРКЕ

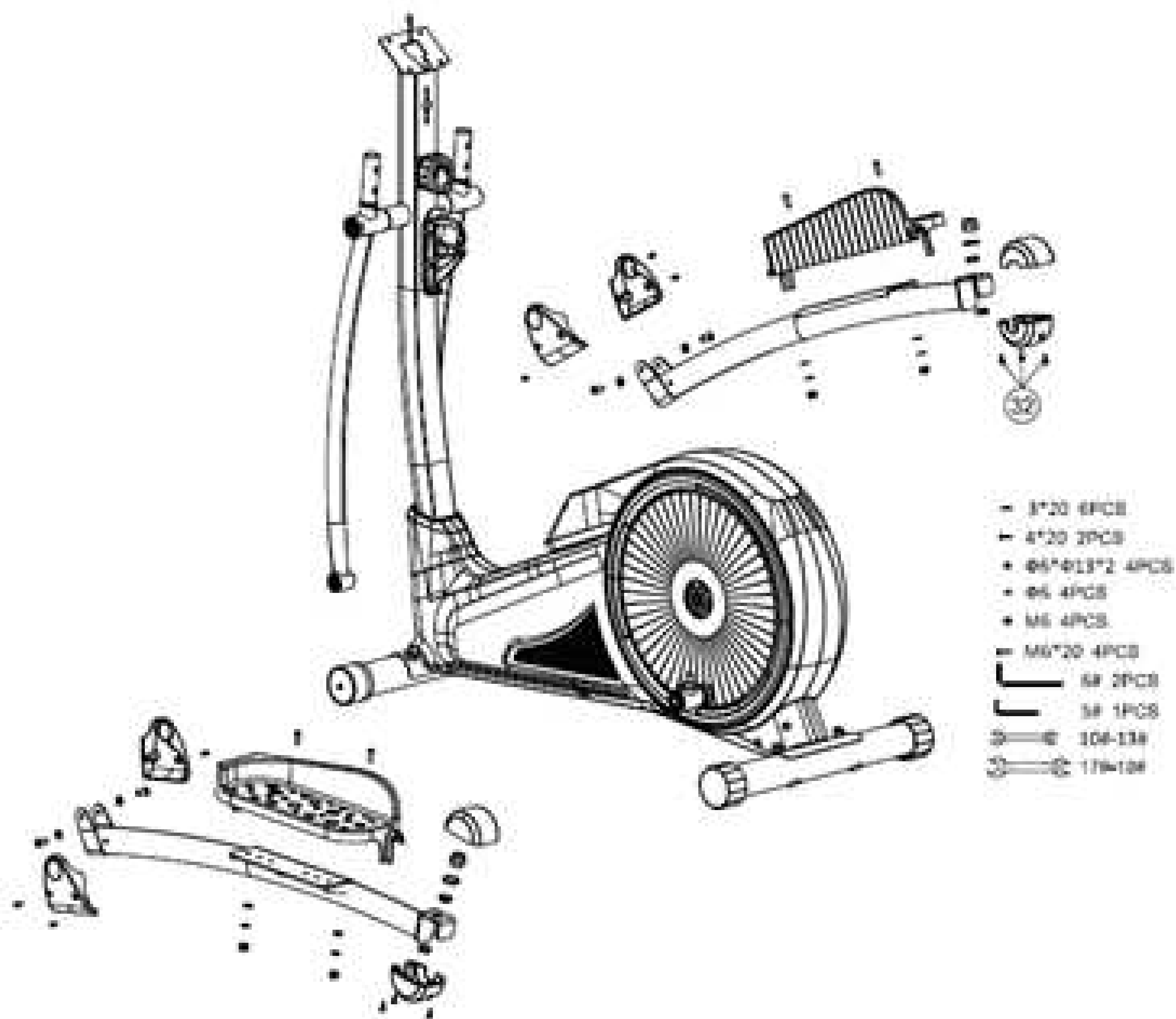
---

## ШАГ 2



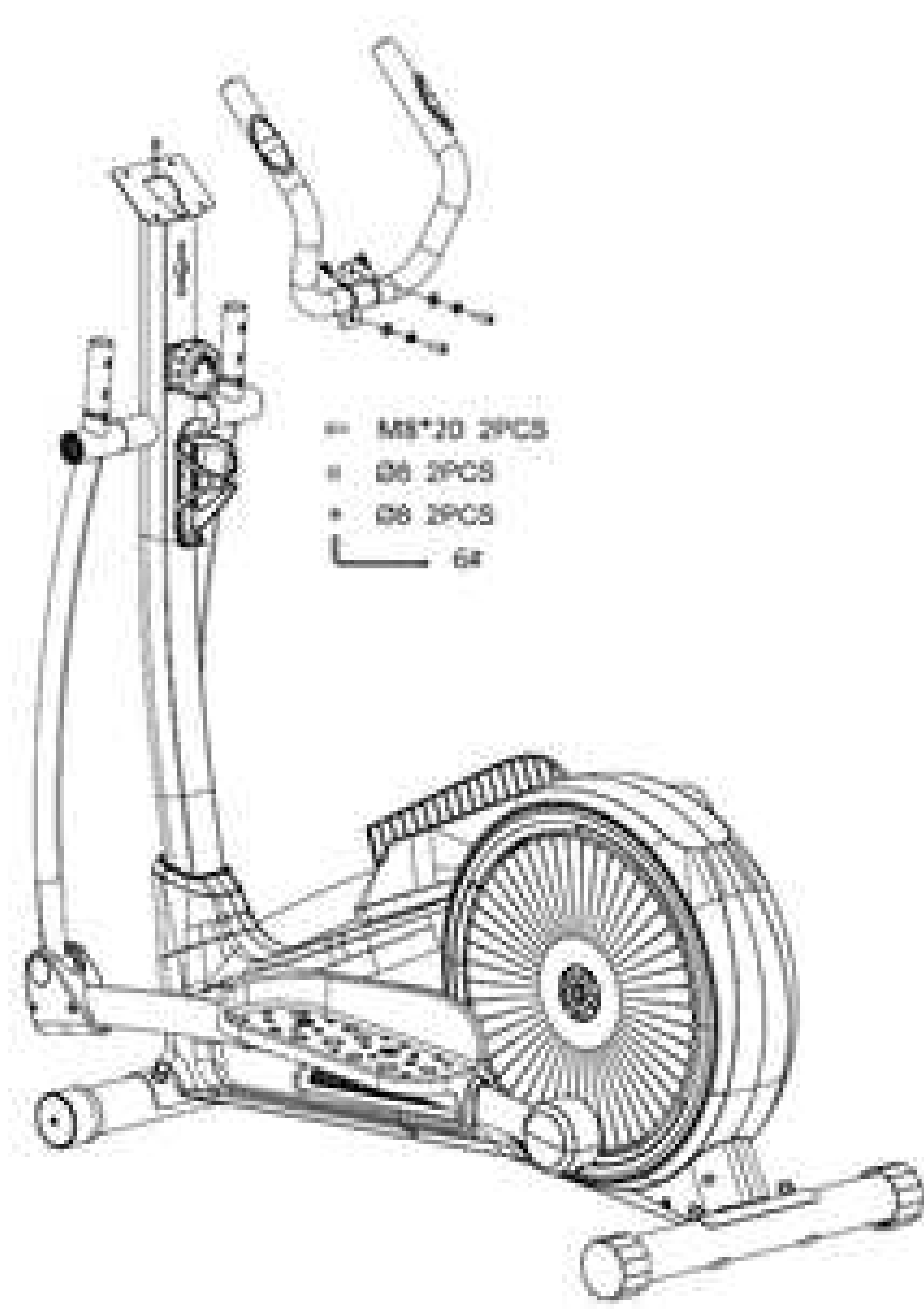
# ИНСТРУКЦИЯ ПО СБОРКЕ

## ШАГ 3



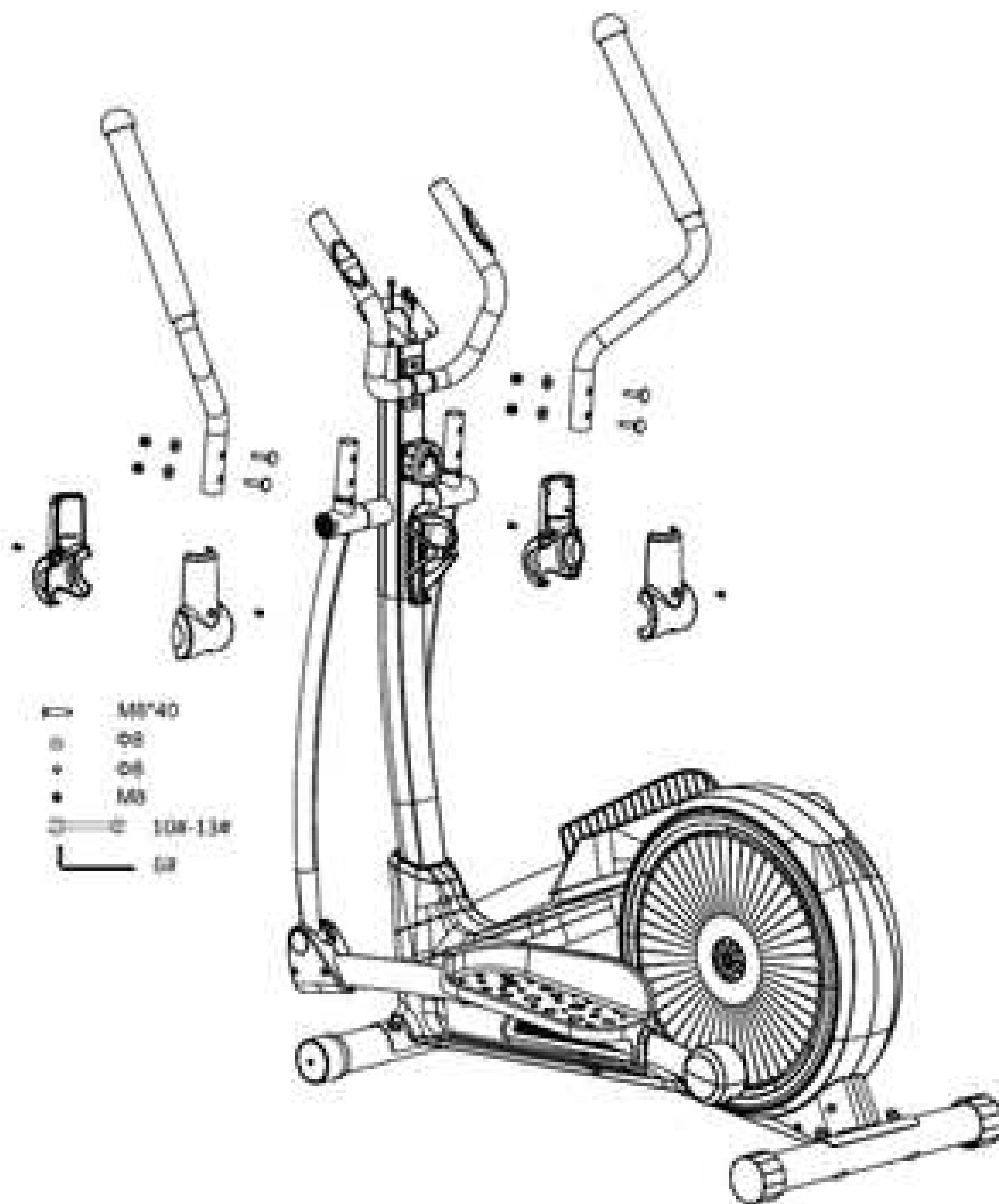
# ИНСТРУКЦИЯ ПО СБОРКЕ

## ШАГ 4



# ИНСТРУКЦИЯ ПО СБОРКЕ

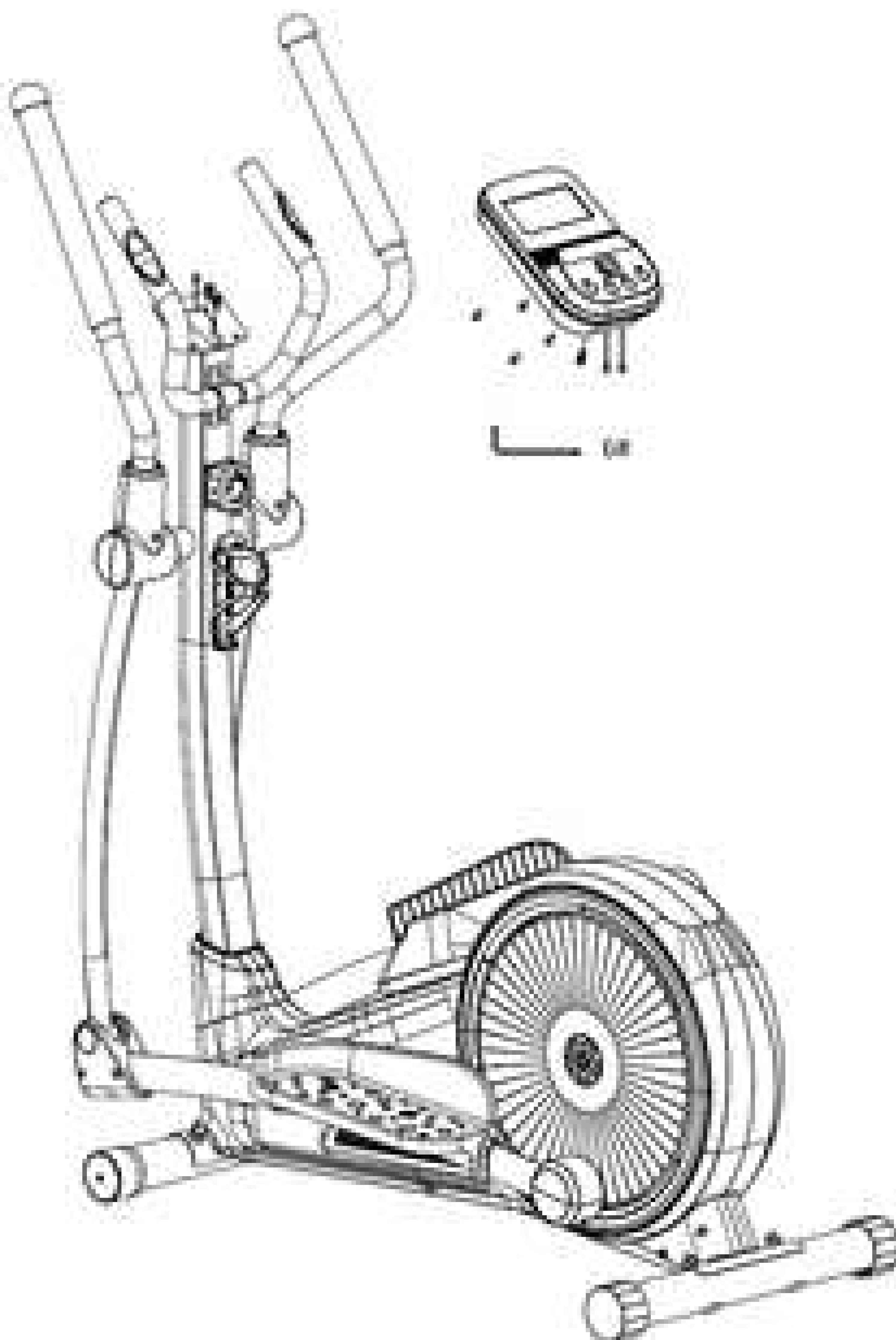
## ШАГ 5



# ИНСТРУКЦИЯ ПО СБОРКЕ

---

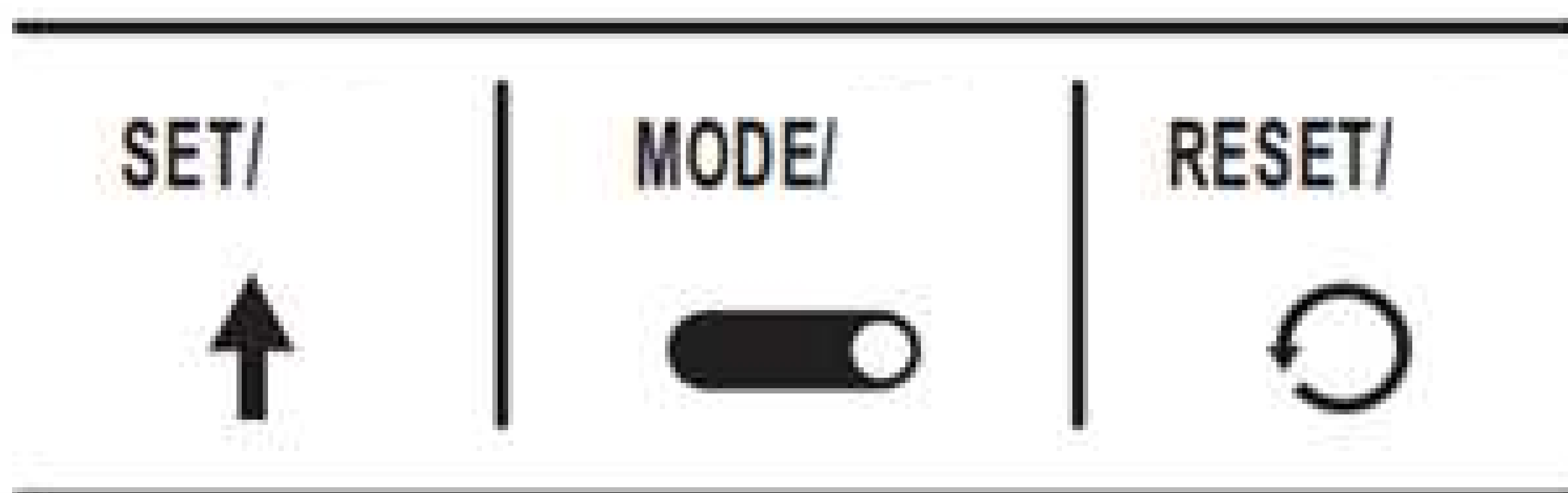
## ШАГ 6



## V. РУКОВОДСТВО ПОЛЬЗОВАТЕЛЯ

---

### ДИСПЛЕЙ И КНОПКИ УПРАВЛЕНИЯ



**SET:** НАСТРОЙКА ЦЕЛЕВОЕ ВРЕМЯ / РАССТОЯНИЕ / КАЛОРИИ / ЧАСТОТУ СЕРДЕЧНЫХ СОКРАЩЕНИЙ.

**MODE:** КНОПКА ВЫБОРА ИЛИ ПЕРЕХОДА В СЛЕДУЮЩИЙ ПУНКТ МЕНЮ.

**RESET:** ВОЗВРАТ В ГЛАВНОЕ МЕНЮ ИЛИ ПЕРЕЗАГРУЗКА КОНСОЛИ (НАЖАТИЕ 2 СЕК).

**1-8:** ШАЙБА РЕГИЛИРОВКИ УРОВНЯ НАГРУЗКИ

**TIME:** ПОКАЗАНИЯ ВРЕМЕНИ ТРЕНИРОВКИ.

**SPEED:** ОТОБРАЖЕНИЯ СКОРОСТИ.

**CALORIES:** ОТОБРАЖЕНИЕ КАЛОРИЙ.

**RPM PULSE:** ПОКАЗАНИЯ ЧАСТОТЫ ПУЛЬСА (СПРАВОЧНЫЕ ДАННЫЕ, НЕ ДЛЯ МЕДИЦИНСКИХ ЦЕЛЕЙ).



## VI. ОБСЛУЖИВАНИЕ

---

### ПРАВИЛА УХОДА И ТЕХНИЧЕСКОГО ОБСЛУЖИВАНИЯ



**РЕКОМЕНДУЕМ ВАМ ЕЖЕДНЕВНО ПРОТИРАТЬ ТРЕНАЖЕР ВЛАЖНОЙ ТКАНЬЮ С МЯГКИМ ЧИСТЯЩИМ СРЕДСТВОМ (МЫЛЬНЫЙ РАСТВОР), НЕ СОДЕРЖАЩИМ ЭТИЛОВОГО ИЛИ НАШАТЫРНОГО СПИРТА.**

#### ЕЖЕНЕДЕЛЬНОЕ ОБСЛУЖИВАНИЕ

- ПРОВЕРЬТЕ ГОРИЗОНТАЛЬНОЕ ПОЛОЖЕНИЕ ТРЕНАЖЕРА (ЖЕЛАТЕЛЬНО УРОВНЕМ). В СЛУЧАЕ НЕОБХОДИМОСТИ ВЫРОВНЯЙТЕ ЕГО С ПОМОЩЬЮ РЕГУЛИРУЕМЫХ НОЖЕК ПО УРОВНЮ ПОЛА.
- ПРОВЕРТЕ УСТОЙЧИВОСТЬ ТРЕНАЖЕРА. ЕСЛИ ТРЕНАЖЕР НЕ УСТОЙЧИВ И ШАТАЕТСЯ НЕОБХОДИМО ЕГО ЗАФИКСИРОВАТЬ С ПОМОЩЬЮ РЕГУЛИРУЕМЫХ НОЖЕК.

#### ЕЖЕМЕСЯЧНОЕ ОБСЛУЖИВАНИЕ

- ПРОВЕРЬТЕ ЗАТЯЖКУ ВИНТОВ НА ВСЕХ РЕЗЬБОВЫХ СОЕДИНЕНИЯХ ТРЕНАЖЕРА (ПРОТЯЖКА ОСУЩЕСТВЛЯЕТСЯ ОБЯЗАТЕЛЬНО С ПОМОЩЬЮ КЛЮЧА).
- УБЕДИТЕСЬ В ОТСУТСТВИИ ЛЮФТА ПОСЛЕ ЗАТЯЖКИ ВИНТОВ.
- ПРОПЫЛЕСОСЬТЕ ПРОСТРАНСТВО ПОД И ВОКРУГ ТРЕНАЖЕРА.
- УДАЛИТЕ ГРЯЗЬ ИЗ НАКЛАДОК В ПЕДАЛЯХ.
- ПРОВЕРЬТЕ РАБОТУ РЕГУЛЯТОРА НАГРУЗКИ ВО ВСЕМ ДИАПАЗОНЕ ЕГО ЗНАЧЕНИЙ.
- ПРОВЕРЬТЕ РАБОТУ ДИСПЛЕЯ КОНСОЛИ НА КАЖДОЙ ИЗ ПРОГРАММ ТРЕНИРОВОК. ПРИ ЗНАЧИТЕЛЬНОМ СНИЖЕНИИ КОНТРАСТНОСТИ ИЗОБРАЖЕНИЯ НА ДИСПЛЕЕ ЗАМЕНИТЕ В НЕМ ЭЛЕМЕНТЫ ПИТАНИЯ (ЕСЛИ ТРЕНАЖЕР РАБОТАЕТ НЕ ОТ СЕТИ).

#### **ЕЖЕКВАРТАЛЬНОЕ ОБСЛУЖИВАНИЕ - ВАЖНО!**

- СНИМИТЕ ПЛАСТИКОВЫЕ КОЖУХИ, УДАЛИТЕ СТАРУЮ СМАЗКУ И СМАЗЬТЕ ШАРНИРНЫЕ СОЕДИНЕНИЯ ПЕДАЛЕЙ И ПОРУЧНЕЙ (РЕКОМЕНДУЕТСЯ ИСПОЛЬЗОВАТЬ ТЕФЛОНОВУЮ СМАЗКУ, ЛИТОЛ-24).
- СНИМИТЕ КРУГЛЫЙ ЗАЩИТНЫЙ КОЖУХ. ПРОВЕРЬТЕ СОСТОЯНИЕ И НАТЯЖЕНИЕ ПРИВОДНОГО РЕМНЯ. В СЛУЧАЕ НЕОБХОДИМОСТИ ОТРЕГУЛИРУЙТЕ ЕГО НАТЯЖЕНИЕ (ПРИ ЗНАЧИТЕЛЬНОМ ИЗНОСЕ НЕОБХОДИМО ЗАМЕНИТЬ ЕГО).
- СМАЗЬТЕ ОСЬ ЦЕНТРАЛЬНОЙ СТОЙКИ.
- СМАЗЬТЕ ОСЬ ШАТУННОГО УЗЛА.
- ПРОВЕРЬТЕ ОСЬ ШКИВА НА ПРЕДМЕТ ЛЮФТА.
- ПРОВЕРЬТЕ КРЕПЛЕНИЕ МАХОВИКА.
- ОЦЕНИТЕ СОСТОЯНИЕ ПОДШИПНИКОВ НА ОСИ ШКИВА И МАХОВИКА НА ПРЕДМЕТ ВЫТЕКШЕЙ СМАЗКИ И ИХ ЛЮФТА ОТНОСИТЕЛЬНО ПОСАДОЧНОГО МЕСТА.

## **VII. РАЗМИНКА**

---

УСПЕШНАЯ СПОРТИВНАЯ ТРЕНИРОВКА ДОЛЖНА ВКЛЮЧАТЬ РАЗМИНКУ, АЭРОБНЫЕ НАГРУЗКИ И РАССЛАБЛЯЮЩИЕ УПРАЖНЕНИЯ. ТРЕНИРОВКА ДОЛЖНА ПРОВОДИТСЯ ДВА-ТРИ РАЗА В НЕДЕЛЮ. ПОСЛЕ НЕСКОЛЬКИХ МЕСЯЦЕВ ВЫ МОЖЕТЕ УВЕЛИЧИТЬ КОЛИЧЕСТВО ТРЕНИРОВОК ДО 4-5 РАЗ В НЕДЕЛЮ. РАЗМИНКА - ВАЖНЕЙШАЯ ЧАСТЬ ТРЕНИРОВКИ. РАЗМИНАЮЩИЕ УПРАЖНЕНИЯ ПЕРЕД ТРЕНИРОВКОЙ ГОТОВЯТ ВАШЕ ТЕЛО К ДАЛЬНЕЙШИМ, БОЛЕЕ ИНТЕНСИВНЫМ НАГРУЗКАМ. РАЗМИНАЮЩИЕ УПРАЖНЕНИЯ ПОМОГАЮТ ВАШИМ МЫШЦАМ РАЗОГРЕТЬСЯ И РАСТЯНУТЬСЯ, РАЗГОНЯЮТ КРОВЬ, СПОСОБСТВУЮТ БОЛЕЕ КАЧЕСТВЕННОЙ РАБОТЕ ВАШИХ МУСКУЛОВ. ПОСЛЕ АЭРОБНЫХ УПРАЖНЕНИЙ ПОВТОРИТЕ РАЗМИНКУ, ЧТОБЫ ИЗБЕЖАТЬ БОЛЕЗНЕННЫХ ОЩУЩЕНИЙ. МЫ РЕКОМЕНДУЕМ ВАМ ЧЕРЕДОВАТЬ РАЗМИНКУ И РАССЛАБЛЯЮЩИЕ УПРАЖНЕНИЯ.

### **ВАЖНОСТЬ РАЗМИНКИ ПЕРЕД НАГРУЗКОЙ:**

РАЗМИНОЧНЫЕ УПРАЖНЕНИЯ ПОДГОТАВЛИВАЮТ ВАШЕ ТЕЛО К БОЛЕЕ ИНТЕНСИВНЫМ УПРАЖНЕНИЯМ. УПРАЖНЕНИЯ НА РАСТЯЖКУ АКТИВИРУЮТ ВАШИ МЫШЦЫ, ПОМОГАЮТ ИМ СТАТЬ БОЛЕЕ ЭЛАСТИЧНЫМИ, ПРЕДОХРАНЯЮТ ОТ ПОЛУЧЕНИЯ ТРАВМ.

### **ВАЖНОСТЬ РАСТЯЖКИ ПОСЛЕ НАГРУЗКИ:**

ОТСУТСТВИЕ РАСТЯЖКИ СНИЖАЮТ ЭЛАСТИЧНОСТЬ МЫШЦ, ПОНИЖАЮТ ДАВЛЕНИЕ В НИХ, ЗАМЕДЛЯЮТ ВОССТАНОВИТЕЛЬНЫЕ ПРОЦЕССЫ. ТЕЛО БУДЕТ ЧУВСТВОВАТЬ УСТАЛОСТЬ И НЕ БУДЕТ ПОДГОТОВЛЕНО К СЛЕДУЮЩЕЙ ТРЕНИРОВКЕ.

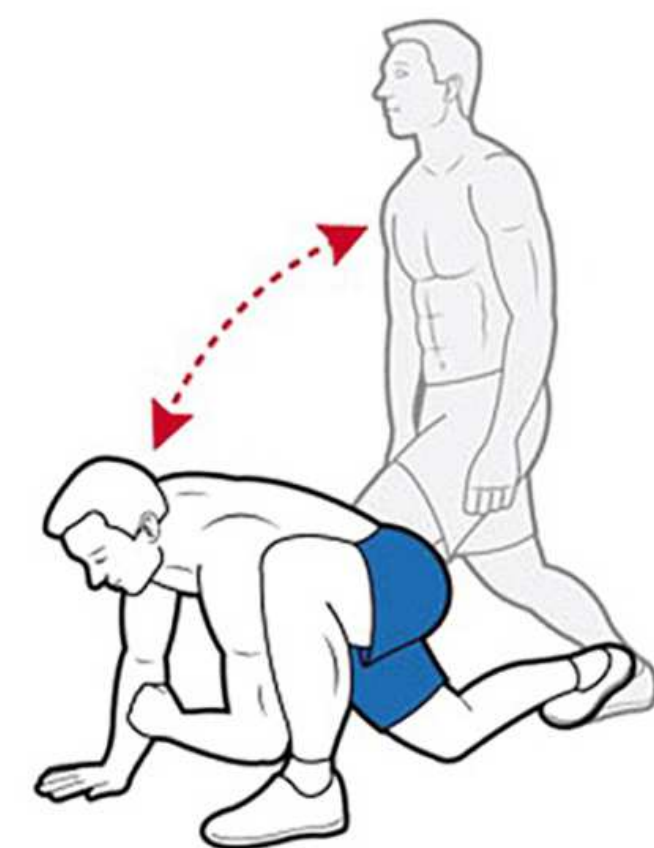
# РАЗМИНКА

## РАЗМИНКА ПЕРЕД УПРАЖНЕНИЯМИ:

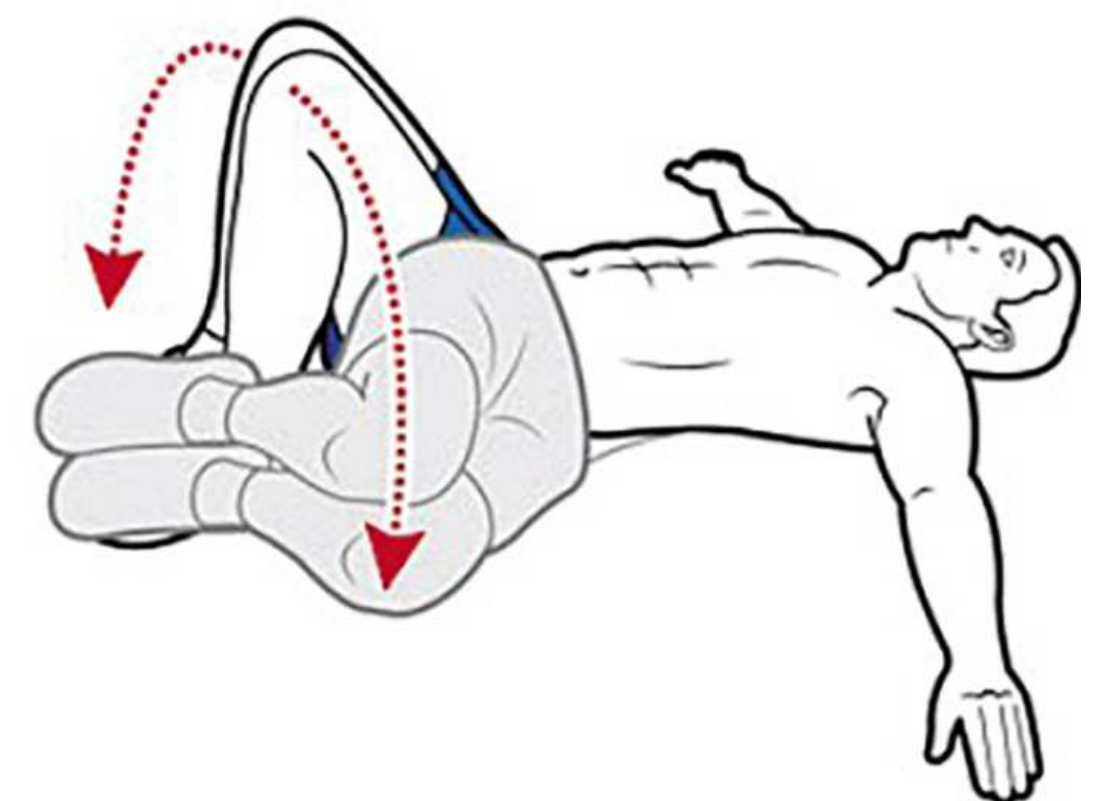
**1. ШАГ НА МЕСТЕ.** ЭТО УПРАЖНЕНИЕ ПОМОЖЕТ ВАМ РАСТЯНУТЬ МЫШЦЫ. ВСТАНЬТЕ ПРЯМО, РАСПРЯМИТЕ СПИНУ, РУКИ ОПУСТИТЕ ПО БОКАМ. ПОДНИМАЙТЕ ПО ОЧЕРЕДИ ПРАВОЕ И ЛЕВОЕ КОЛЕНО, ОДНОВРЕМЕННО ПОЛУСГИБАЯ В ЛОКТЕ РУКУ. СДЕЛАЙТЕ 20 ПОВТОРЕНИЙ. ОТДОХНИТЕ 1 МИН., ЗАТЕМ ПОВТОРИТЕ 2 КРУГА.



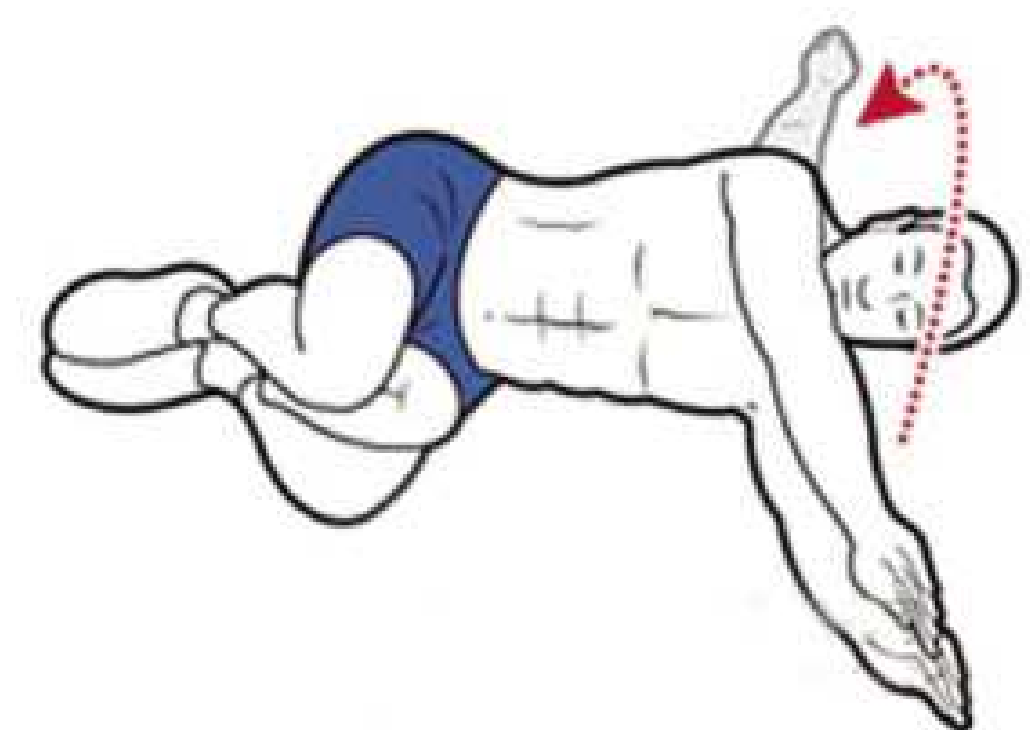
**2. ВЫПАД ВПЕРЕД.** ЛЕВОЙ НОГОЙ СДЕЛАЙТЕ БОЛЬШОЙ ШАГ ВПЕРЕД, ПОКА ПРАВОЕ КОЛЕНО НЕ КОСНЕТСЯ ЗЕМЛИ. ПОСТАВЬТЕ ПРАВУЮ РУКУ НА ЗЕМЛЮ. ЗАТЕМ ПОСТАВЬТЕ ЛЕВУЮ РУКУ С ВНЕШНЕЙ СТОРОНЫ ЛЕВОЙ НОГИ, ПОДНИМИТЕ БЕДРА ВВЕРХ.



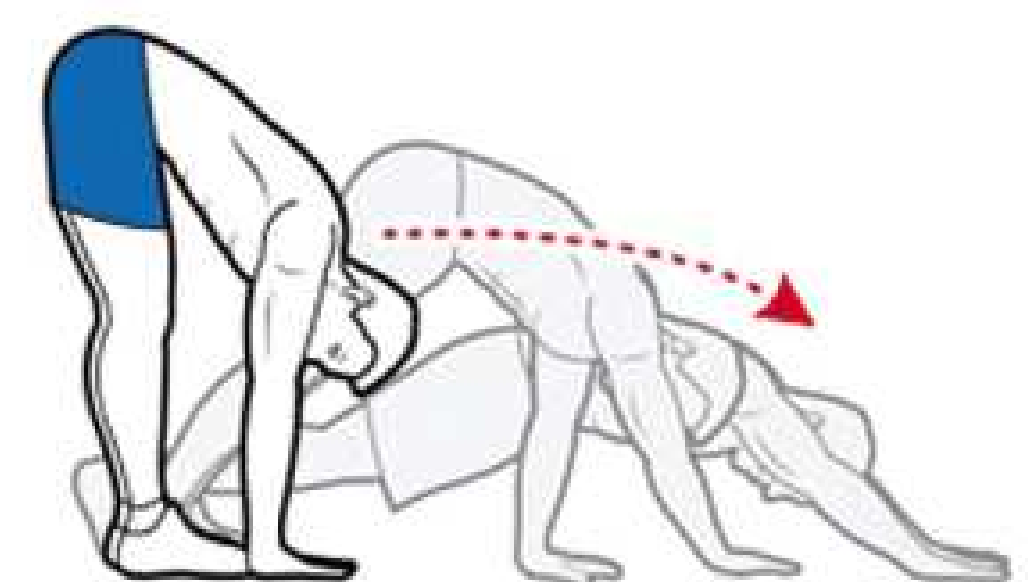
**3. ПОВЕРНИТЕ ВАШИ БЕДРА И КОЛЕНИ:** ЛЯГТЕ НА ПОЛ, КОЛЕНИ ПОДНЯТЫ, СТУПНИ СТОЯТ НА ПОЛУ, РУКИ ВЫПРЯМЛЕННЫ В РАЗНЫЕ СТОРОНЫ. ПОВЕРНИТЕ ВАШИ НОГИ В ЛЕВО, ПОКА ЛЕВОЕ КОЛЕНО НЕ КОСНЕТСЯ ЗЕМЛИ. ЗАТЕМ ПОВТОРИТЕ ТО ЖЕ УПРАЖНЕНИЕ В ПРАВУЮ СТОРОНУ.



**4. 90/90 ГРАДУСНАЯ РАСТЯЖКА:** ЭТО УПРАЖНЕНИЕ РАСТЯГИВАЕТ МЫШЦЫ СПИНЫ. ПОВЕРНИТЕСЬ НА ЛЕВЫЙ БОК, НОГИ СОМКНУТЫ, КОЛЕНИ СОГНУТЫ ПО УГЛОМ 90 ГРАДУСОВ. СОМКНИТЕ РУКИ И ПОЛОЖИТЕ МЕЖДУ КОЛЕНАМИ, РУКИ ВЫТЯНИТЕ ВПЕРЕД. ЗАТЕМ, СОХРАНЯЯ НОГИ И БЕДРА СОМКНУТЫМИ, ПОВЕРНИТЕСЬ НА ПРАВЫЙ БОК.



**5. ХОЖДЕНИЕ РУКАМИ:** ВЫПРЯМИТЕ НОГИ, ПОЛОЖИТЕ РУКИ НА ПОЛ ПО ОБЕИМ СТОРОНАМ ОТ СТУПНЕЙ. НЕ ДВИГАЯ НОСКИ НОГ, ДЕЛАЙТЕ РУКАМИ ШАГИ ВПЕРЕД ПОКА ВАШИ КОЛЕНИ НЕ СТАНУТ ПРЯМЫМИ. УПРАЖНЕНИЕ ВЫПОЛНЯЙТЕ 1 МИН.



# РАЗМИНКА

---

## РАСТЯЖКА ПОСЛЕ УПРАЖНЕНИЙ:

**1. ТЯНЕМ ПЛЕЧИ.** ЭТО ПРОСТОЕ И ЭФФЕКТИВНОЕ УПРАЖНЕНИЕ ДЛЯ РАСТЯЖКИ. ВСТАНЬТЕ ПРЯМО, НОГИ НА ШИРИНЕ ПЛЕЧ. ПОВОРАЧИВАЕМ ЛЕВУЮ РУКУ В ПРАВУЮ СТОРОНУ, СЛЕГКА СОГНУВ ПЛЕЧО. ПРИДЕРЖИВАЙТЕ ЛЕВОЕ ПЛЕЧО ПРАВОЙ РУКОЙ. ЗАТЕМ ПОТЯНИТЕ СЛЕГКА ПРАВОЙ РУКОЙ ЛЕВОЕ ПЛЕЧО, ПОКА НЕ ПОЧУВСТВУЕТЕ ЛЕГКОЕ НАТЯЖЕНИЕ В МЫШЦАХ. ПОВТОРИТЕ ТО ЖЕ САМОЕ В ДРУГУЮ СТОРОНУ.



**2. РАСТЯЖКА МЫШЦ РУК.** ЗАКИНЬТЕ ЛЕВУЮ РУКУ ЗА ГОЛОВУ, ПРАВОЙ РУКОЙ ВОЗЬМИТЕСЬ ЗА ЛЕВЫЙ ЛОКОТЬ И СЛЕГКА НАДАВИТЕ НА НЕГО ДО ЧУВСТВА НАТЯЖЕНИЯ МЫШЦ. ЗАТЕМ ПОВТОРИТЕ ТО ЖЕ САМОЕ В ДРУГУЮ СТОРОНУ.



**3. РАСТЯЖЕНИЕ ГРУДИ:** ЭТО УПРАЖНЕНИЕ ДЛЯ РАСТЯЖЕНИЯ МЫШЦ НА ВЕРХНЕМ КРАЮ ГРУДИ, ОНО ПОМОЖЕТ РАЗОГРЕТЬ И РАССЛАБИТЬ МЫШЦЫ. УПРАЖНЕНИЕ: ВОЗЬМИТЕСЬ ЗА РУЧКУ ДВЕРИ, СТОЙКУ ИЛИ ДРУГУЮ ОПОРУ, ПОВЕРНИТЕСЬ К НЕЙ СПИНОЙ. РАЗВЕРНИТЕ РУКУ ЛОКТЕМ НАВЕРХ И ПОДАЙТЕ КОРПУС ЧУТЬ ВПЕРЕД.



**4. РАСТЯЖКА БЕДРА:** УПРАЖНЕНИЕ: ВСТАНЬТЕ НА БОЛЬШОМ РАССТОЯНИИ ПЕРЕД СТЕНОЙ, ОПЕРИТЕСЬ СТЕНУ РУКАМИ И ПОСТАВЬТЕ НОГИ НА ТУ ЖЕ ШИРИНУ, ЧТО И БЕДРА. ВЫТЯНИТЕ ЛЕВУЮ НОГУ ВПЕРЕД И СОГНИТЕ НОГИ В КОЛЕНЯХ, А ЛЕВОЕ КОЛЕНО ДЕРЖИТЕ ПРЯМО НАД НОГАМИ. ПОМЕНЯЙТЕ СТОРОНУ, ЧТОБЫ РАСТЯНУТЬ ЛЕВОЕ БЕДРО.



## РАЗМИНКА

---

**5. РАСТЯЖЕНИЕ ЧЕТЫРЕХГЛAVОЙ МЫШЦЫ**  
ОСНОВЫ ДЕЙСТВИЯ: ВСТАНЬТЕ НА МЕСТО, ПОДНИМИТЕ ОДНУ НОГУ, ИСПОЛЬЗУЙТЕ ТУ ЖЕ СТОРОНУ РУКИ, ЧТОБЫ ПОДДЕРЖИВАТЬ ЛОДЫЖКУ, МЕДЛЕННО ПРИЖМИТЕ ИКРУ К БЕДРУ, ОСТОРОЖНО КОСНИТЕСЬ БЕДРА. ПРИМЕРНО ЧЕРЕЗ 10 СЕКУНД, ПОМЕНЯЙТЕ НОГУ. ВО ВРЕМЯ ЭТОГО УПРАЖНЕНИЯ ВЕРХНЯЯ ЧАСТЬ ТЕЛА ПРЯМАЯ, А НИЖНИЕ КОНЕЧНОСТИ СЛЕГКА СОГНУТЫ, ЧТОБЫ КОЛЕНИ НЕ РАСТЯГИВАЛИСЬ СЛИШКОМ СИЛЬНО.

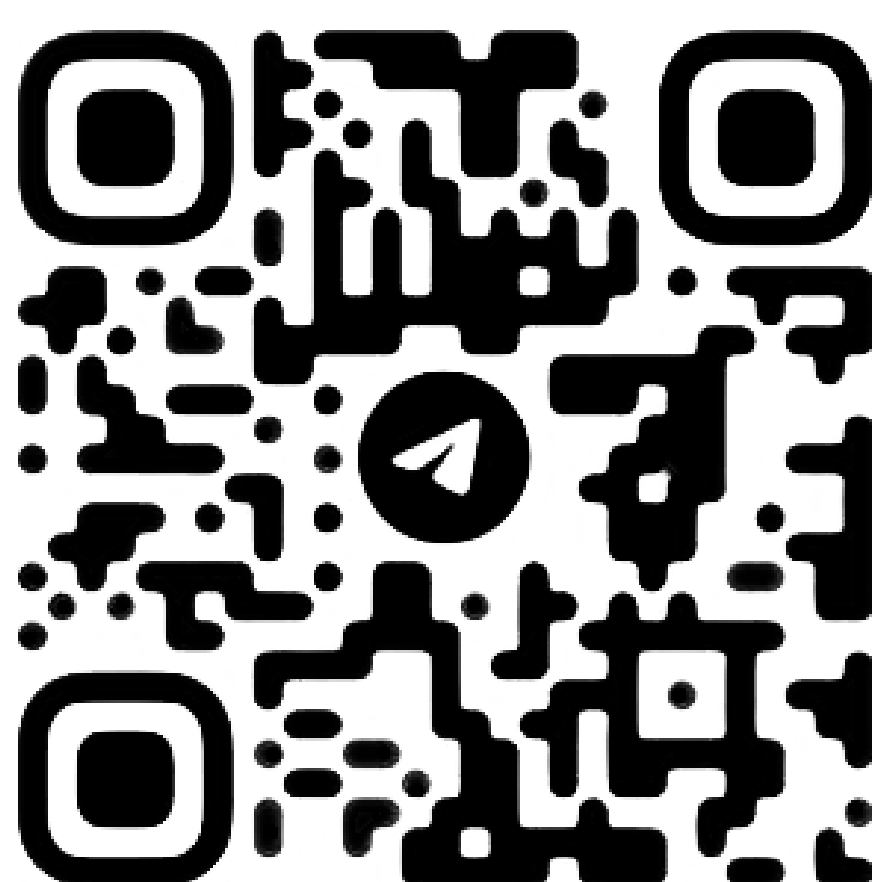


**6. РАСТЯЖЕНИЕ МЫШЦ СПИНЫ** ОСНОВНЫЕ ДЕЙСТВИЯ: ДВЕ НОГИ НАХОДЯТСЯ БЛИЗКО ДРУГ К ДРУГУ И СТОЯТ НА РАССТОЯНИИ ОДНОГО МЕТРА ОТ ПОЛА. БЕДРО НА ТОЙ ЖЕ ВЫСОТЕ, ЧТО И ПЛЕЧО. ВЫТЯНИТЕ РУКИ К ГОЛОВЕ. ДЕРЖИТЕ РУКИ И НОГИ ПРЯМО, СОГНИТЕ БЕДРА И ВЫТЯНИТЕ СПИНУ. СДЕЛАЙТЕ 4 ПОДХОДА ПО 10 СЕКУНД.



## МЫ В СОЦИАЛЬНЫХ СЕТЯХ

TELEGRAM:



ВКОНТАКТЕ:



PINTEREST:



YOUTUBE:



## **VIII. УСЛОВИЯ И СРОКИ ГАРАНТИИ**

---

- 1.** УСЛОВИЯ ГАРАНТИИ УСТАНОВЛИВАЮТСЯ ИЗГОТОВИТЕЛЕМ ТОВАРА И ДОВОДЯТСЯ ДО ПОКУПАТЕЛЯ ПРОДАВЦОМ В НАСТОЯЩЕМ ГАРАНТИЙНОМ ТАЛОНЕ И ИНСТРУКЦИИ ПО ЭКСПЛУАТАЦИИ ТОВАРА.
- 2.** НА ВСЕ ТОВАРЫ РАСПРОСТРАНЯЕТСЯ ГАРАНТИЯ ПРОДАВЦА. СРОК ДЕЙСТВИЯ ГАРАНТИИ НА ТОВАР УКАЗАН В ГАРАНТИЙНОМ ТАЛОНЕ, ВЫДАННОМ ПРИ ПОКУПКЕ ТОВАРА.
- 3.** ПОКУПАТЕЛЬ ОБЯЗАН ПРИНЯТЬ ТОВАР У ПРОДАВЦА ПО КОМПЛЕКТАЦИИ И ВНЕШНЕМУ ВИДУ, ЗАФИКСИРОВАВ ФАКТ ПРИЕМА В СООТВЕТСТВУЮЩЕМ ДОКУМЕНТЕ; ПРОВЕРИТЬ ПОЛНОТУ ЗАПОЛНЕНИЯ ГАРАНТИЙНОГО ТАЛОНА. ПРЕТЕНЗИИ ПО НЕКОМПЛЕКТУ И МЕХАНИЧЕСКИМ ПОВРЕЖДЕНИЯМ, ОБНАРУЖЕННЫМ ПОСЛЕ ПРИЁМА ТОВАРА У ПРОДАВЦА, НЕ ПРИНИМАЮТСЯ И БУДУТ УСТРАНЕНЫ ЗА СЧЁТ ПОКУПАТЕЛЯ.
- 4.** ГАРАНТИЯ НА ТОВАР ДЕЙСТВУЕТ ПРИ УСЛОВИИ СОБЛЮДЕНИЯ ВСЕХ ПРАВИЛ ЭКСПЛУАТАЦИИ И ПРИ УСЛОВИИ ПРОВЕДЕНИЯ РЕГУЛЯРНОГО ТЕХНИЧЕСКОГО ОБСЛУЖИВАНИЯ. ОТВЕТСТВЕННОСТЬ ЗА РЕГУЛЯРНОЕ И СВОЕВРЕМЕННОЕ ТЕХНИЧЕСКОЕ ОБСЛУЖИВАНИЕ ВОЗЛАГАЕТСЯ НА ВЛАДЕЛЬЦА ТРЕНАЖЕРА.
- 5.** СРОК СЛУЖБЫ НА ВСЮ ПРОДУКЦИЮ СОСТАВЛЯЕТ 7 ЛЕТ ПРИ УСЛОВИИ СОБЛЮДЕНИЯ ПРАВИЛ ЭКСПЛУАТАЦИИ И РЕКОМЕНДУЕМОГО ТЕХНИЧЕСКОГО ОБСЛУЖИВАНИЯ.
- 6.** ГАРАНТИЯ НЕ РАСПРОСТРАНЯЕТСЯ НА:
  - НЕИСПРАВНОСТИ И ПОВРЕЖДЕНИЯ КОМПОНЕНТОВ, ВЫЗВАННЫЕ ВНЕШНИМИ МЕХАНИЧЕСКИМИ И ХИМИЧЕСКИМИ ВОЗДЕЙСТВИЯМИ (СКОЛЫ, ЦАРАПИНЫ, ТРЕЩИНЫ, ПЯТНА И Т.П.);
  - КОМПОНЕНТЫ, ПОДВЕРЖЕННЫЕ ЕСТЕСТВЕННОМУ ИЗНОСУ, НЕОБХОДИМОСТЬ РЕМОНТА ИЛИ ЗАМЕНЫ КОТОРЫХ ВОЗНИКЛА ВСЛЕДСТВИЕ ИХ ИЗНОСА И СТИРАНИЯ В РЕЗУЛЬТАТЕ НОРМАЛЬНОГО ИСПОЛЬЗОВАНИЯ: ПРЕДОХРАНИТЕЛИ, ПОРУЧНИ ИЗ ПЕНОРЕЗИНЫ, ЭЛЕМЕНТЫ ПИТАНИЯ И БАТАРЕЯ, НАКЛЕЙКИ, СПИНКИ, СИДЕНИЯ И ВАЛИКИ ИЗ КОЖЗАМЕНИТЕЛЯ (ПОРОЛОНА, ПЕНОРЕЗИНЫ), ЩЁТКИ И ПОДШИПНИКИ ЭЛЕКТРОДВИГАТЕЛЯ, ПОДШИПНИКИ ВАЛОВ, КНОПОЧНЫЕ МЕМБРАНЫ КОНСОЛИ И РУЧЕК УПРАВЛЕНИЯ;
  - ПРОВЕРОЧНЫЕ РАБОТЫ И ОПЕРАЦИИ РЕГУЛЯРНОГО ТЕХНИЧЕСКОГО ОБСЛУЖИВАНИЯ, В ТОМ ЧИСЛЕ НА ПЕРЕЧИСЛЕННЫЕ НИЖЕ ОПЕРАЦИИ, ОТНОСЯЩИЕСЯ К ТЕХНИЧЕСКОМУ ОБСЛУЖИВАНИЮ: СМАЗКА ПРИВОДОВ И ДВИЖУЩИХСЯ ЧАСТЕЙ, ЧИСТКА И СМАЗКА ДЕКИ, ЧИСТКА ВАЛОВ, ЧИСТКА ШКИВА И ПРИВОДНОГО РЕМНЯ, ЦЕНТРОВКА И НАТЯЖЕНИЕ БЕГОВОГО ПОЛОТНА И ПРИВОДНЫХ РЕМНЕЙ, ЗАМЕНА ЩЁТОК, ПОДШИПНИКОВ И ЧИСТКА КОЛЛЕКТОРА ЭЛЕКТРОДВИГАТЕЛЯ, ПРОТЯЖКА БОЛТОВ СОЕДИНЕНИЙ ТРЕНАЖЕРА, КАЛИБРОВКА (ВКЛЮЧАЯ, НО НЕ ОГРАНИЧИВАЯСЬ, ТАК КАК ПЕРИОДИЧНОСТЬ И ОБЪЁМ ИХ ВЫПОЛНЕНИЯ ЗАВИСИТ ОТ УСЛОВИЙ ЭКСПЛУАТАЦИИ ТРЕНАЖЕРА);
  - ОПЕРАЦИИ, КОТОРЫЕ ДОЛЖЕН ВЫПОЛНЯТЬ ПОЛЬЗОВАТЕЛЬ ТОВАРА: НАСТРОЙКА КОМПЬЮТЕРА КОНСОЛИ, ЦЕНТРОВКА И НАТЯЖЕНИЕ БЕГОВОГО ПОЛОТНА, УДАЛЕНИЕ ПЫЛИ, ЧИСТКА ВНЕШНИХ ПОВЕРХНОСТЕЙ;
  - ДЕЙСТВИЯ НЕПРЕОДОЛИМОЙ СИЛЫ (ПОЖАР, НЕСЧАСТНЫЙ СЛУЧАЙ, ЗАТОПЛЕНИЕ, НЕИСПРАВНОСТЬ ЭЛЕКТРИЧЕСКОЙ СЕТИ И Т.Д.).

## УСЛОВИЯ И СРОКИ ГАРАНТИИ

---

### 7. ГАРАНТИЙНЫЙ РЕМОНТ НЕ ПРОИЗВОДИТСЯ В СЛЕДУЮЩИХ СЛУЧАЯХ:

- ВЫХОД ИЗ СТРОЯ ЭЛЕКТРОННЫХ КОМПОНЕНТОВ ИЛИ ПОВРЕЖДЕНИЙ КАКИХ-ЛИБО ДРУГИХ КОМПОНЕНТОВ В ХОДЕ НЕКВАЛИФИЦИРОВАННОЙ СБОРКИ, ПОДКЛЮЧЕНИЯ ИЛИ РЕМОНТА ТОВАРА;
- ИСПОЛЬЗОВАНИЕ ТОВАРА, ПРЕДНАЗНАЧЕННОГО ДЛЯ ДОМАШНЕГО ИСПОЛЬЗОВАНИЯ, В ЦЕЛЯХ ОСУЩЕСТВЛЕНИЯ КОММЕРЧЕСКОЙ ДЕЯТЕЛЬНОСТИ, ЛИБО В СВЯЗИ С ПРИОБРЕТЕНИЕМ В ЦЕЛЯХ УДОВОЛЕТВОРЕНИЯ ПОТРЕБНОСТЕЙ ПРЕДПРИЯТИЙ, УЧРЕЖДЕНИЙ, ОРГАНИЗАЦИЙ, ЕСЛИ ЭТО НЕ ПРЕДУСМОТРЕНО МОДЕЛЬЮ ТОВАРА;
- ПРОНИКНОВЕНИЕ ЖИДКОСТИ, ПЫЛИ, НАСЕКОМЫХ И ДРУГИХ ПОСТОРОННИХ ПРЕДМЕТОВ ВНУТРЬ ТОВАРА (МОТОРНЫЙ ОТСЕК, КОНСОЛЬ, ДЕКА);
- ОТСУТСТВИЕ ИЛИ НЕПРАВИЛЬНОЕ ЗАПОЛНЕНИЕ ГАРАНТИЙНОГО ТАЛОНА (ОТСУТСТВУЕТ НАЗВАНИЕ МОДЕЛИ, ДАТА ПРОДАЖИ, ЗАВОДСКОЙ НОМЕР ТОВАРА, ШТАМП ТОРГОВОЙ ОРГАНИЗАЦИИ), ПРЕДЪЯВЛЕНИЕ НЕ ОРИГИНАЛЬНОГО ГАРАНТИЙНОГО ТАЛОНА;
- ЕСЛИ ПОВРЕЖДЕНИЯ ВЫЗВАНЫ НЕСООТВЕТСТВИЕМ УСТАНОВЛЕННЫХ ПАРАМЕТРОВ ЭЛЕКТРИЧЕСКИХ СЕТЕЙ И ДРУГИМИ ВНЕШНИМИ ФАКТОРАМИ (КЛИМАТИЧЕСКИМИ И ИНЫМИ);
- ЕСЛИ НЕДОСТАТОК ТОВАРА ЯВИЛСЯ СЛЕДСТВИЕМ ИСПОЛЬЗОВАНИЯ НЕСТАНДАРТНЫХ И/ИЛИ НЕКАЧЕСТВЕННЫХ ПРИНАДЛЕЖНОСТЕЙ, АКСЕССУАРОВ, ЗАПАСНЫХ ЧАСТЕЙ, ЭЛЕМЕНТОВ ПИТАНИЯ, НОСИТЕЛЕЙ ИНФОРМАЦИИ РАЗЛИЧНЫХ ТИПОВ ИЛИ НЕСТАНДАРТНЫХ ФОРМАТОВ ИНФОРМАЦИИ.

### 8. ДЛЯ ПРЕДЪЯВЛЕНИЯ ТРЕБОВАНИЯ ОБ ОБМЕНЕ ИЛИ ВОЗВРАТЕ ТОВАРА НЕОБХОДИМО СОБЛЮДЕНИЕ СЛЕДУЮЩИХ УСЛОВИЙ:

- КОМПЛЕКТНОСТЬ ТОВАРА, ВКЛЮЧАЯ УПАКОВОЧНЫЕ ПРИНАДЛЕЖНОСТИ (КОРОБКА, ЭЛЕМЕНТЫ УПАКОВКИ ОТДЕЛЬНЫХ УЗЛОВ И ДЕТАЛЕЙ, ТЕХНИЧЕСКОЕ ОПИСАНИЕ И Т.Д.);
- СОХРАНЕНИЕ ТОВАРНОГО ВИДА ТОВАРА (ОТСУТСТВИЕ ЦАРАПИН, ПОТЕРТОСТЕЙ И Т.Д.);
- НАЛИЧИЕ ОРИГИНАЛА ТОВАРНОГО ЧЕКА, ПРАВИЛЬНО ЗАПОЛНЕННЫЙ ГАРАНТИЙНЫЙ ТАЛОН.

### 9. РАБОТЫ ПО ТЕХНИЧЕСКОМУ ОБСЛУЖИВАНИЮ ПРОИЗВОДЯТСЯ НА ПЛАТНОЙ ОСНОВЕ, КРОМЕ СЛУЧАЕВ, ОБУСЛОВЛЕННЫХ СКРЫТЫМИ ДЕФЕКТАМИ ТОВАРА. ДАННЫЕ ВИДЫ РАБОТ ВЫПОЛНЯЮТСЯ ЗА ОТДЕЛЬНУЮ ПЛАТУ ПО УТВЕРЖДЕННОМУ ПРЕЙСКУРАНТУ. ДИАГНОСТИКА ЗАЯВЛЕННОЙ НЕИСПРАВНОСТИ ПОКРЫВАЕТСЯ ГАРАНТИЕЙ, ТОЛЬКО ЕСЛИ ПОДТВЕРЖДАЕТСЯ ГАРАНТИЙНЫЙ ХАРАКТЕР ЗАЯВЛЕННОЙ НЕИСПРАВНОСТИ.

### 10. СБОРКА, УСТАНОВКА И ПОДКЛЮЧЕНИЕ ТОВАРА, ОПИСАННЫЕ В ДОКУМЕНТАЦИИ, ПРИЛАГАЕМОЙ К НЕМУ, МОГУТ БЫТЬ ВЫПОЛНЕНЫ КАК САМИМ ПОЛЬЗОВАТЕЛЕМ, ТАК И СПЕЦИАЛИСТАМИ УПОЛНОМОЧЕННЫХ СЕРВИСНЫХ ЦЕНТРОВ СООТВЕТСТВУЮЩЕГО ПРОФИЛЯ НА ПЛАТНОЙ ОСНОВЕ.

### 11. ЕСЛИ ДЛЯ ПРОВЕДЕНИЯ ГАРАНТИЙНОГО РЕМОНТА В РЕГИОНАХ ВОЗНИКАЕТ НЕОБХОДИМОСТЬ ТРАНСПОРТИРОВКИ ТОВАРА ИЛИ ЕГО ЧАСТЕЙ В СПЕЦИАЛИЗИРОВАННЫЙ СЕРВИСНЫЙ ЦЕНТР ПРОДАВЦА, ИЛИ ВОЗНИКАЕТ НЕОБХОДИМОСТЬ КОМАНДИРОВКИ ПРЕДСТАВИТЕЛЯ ТЕХНИЧЕСКОЙ СЛУЖБЫ ПРОДАВЦА, ВСЕ ТРАНСПОРТНЫЕ РАСХОДЫ ВОЗЛАГАЮТСЯ НА ПОКУПАТЕЛЯ.

# УСЛОВИЯ И СРОКИ ГАРАНТИИ

## СРОКИ ГАРАНТИЙНОГО ОБСЛУЖИВАНИЯ (УКАЗАНО В ГОДАХ)

МОДЕЛИ:	РАМА	*УЗЛЫ ДВИЖЕНИЯ И ЭЛЕКТРОННЫЕ БЛОКИ	**ДЕТАЛИ ИЗНОСА
СХ1.0	5 ЛЕТ	1 ГОД	0.5 ГОДА
ФХ1.0	5 ЛЕТ	1 ГОД	0.5 ГОДА
РХ1.0	5 ЛЕТ	1 ГОД	0.5 ГОДА
ЛХ1.0	5 ЛЕТ	1 ГОД	0.5 ГОДА
ЖХ1.0	5 ЛЕТ	1 ГОД	0.5 ГОДА

\* **УЗЛЫ ДВИЖЕНИЯ И ЭЛЕКТРОННЫЕ БЛОКИ** - ДЕКА, ВАЛЫ БЕГОВОГО ПОЛОТНА, ШКИВ С ОСЬЮ, СЕРВОПРИВОД, КОНСОЛЬ, ЭЛЕКТРОННЫЕ ПЛАТЫ УПРАВЛЕНИЯ (ССВ, РСВ), ПУЛЬСОМЕРЫ, ПЛАТА УПРАВЛЕНИЯ ДВИГАТЕЛЕМ (МСВ, ИНВЕРТОР), ГЕНЕРАТОР, КАБЕЛИ, СОЕДИНИТЕЛЬНЫЕ ПРОВОДА, ШЛЕЙФЫ, ЭКСЦЕНТРИКИ, ПРИВОДЫ СИЛОВЫХ ТРЕНАЖЁРОВ: ШКИВ, ПОДШИПНИКИ, ВТУЛКИ, РОЛИКИ, СИЛОВЫЕ БЛОКИ, ГРУЗОВЫЕ СТОЙКИ; МАГНИТНАЯ СИСТЕМА НАГРУЗКИ, МАХОВИК, ФИКСАТОРЫ РЕГУЛИРОВКИ ПОЛОЖЕНИЙ.

\*\* **ДЕТАЛИ ИЗНОСА** - БЕГОВОЕ ПОЛОТНО, ПРЫЖКОВЫЙ МАТ, ПРИВОДНОЙ РЕМЕНЬ ДВИГАТЕЛЯ, КНОПОЧНЫЕ МЕМБРАНЫ УПРАВЛЕНИЯ, ПЛАСТИКОВЫЕ ДЕКОРАТИВНЫЕ КОЖУХИ И ЗАГЛУШКИ, БОКОВЫЕ НАКЛАДКИ БЕГОВЫХ ДОРОЖЕК, ТРОСЫ И РЕМНИ СИЛОВЫХ ТРЕНАЖЁРОВ, ЭЛАСТОМЕРЫ БЕГОВЫХ ДОРОЖЕК, ЗАЩИТНАЯ СЕТКА БАТУТА, ТРОС РЕГУЛИРОВКИ НАГРУЗКИ.

\*\*\* **РАСХОДНЫЕ МАТЕРИАЛЫ** - ПРЕДОХРАНИТЕЛИ, ЭЛЕМЕНТЫ ПИТАНИЯ И БАТАРЕИ, НАКЛЕЙКИ, ОБИВКА ИЗ КОЖЗАМЕНИТЕЛЯ, НАБИВКА СИДЕНИЙ И ВАЛИКОВ (ПОРОЛОН, ПЕНОРЕЗИНА), ЩЁТКИ И ПОДШИПНИКИ ЭЛЕКТРОДВИГАТЕЛЯ, КНОПОЧНЫЕ МЕМБРАНЫ КОНСОЛИ И РУЧЕК УПРАВЛЕНИЯ.

**ДОМАШНЕЕ ИСПОЛЬЗОВАНИЕ** - ПРЕДНАЗНАЧЕННОЕ ДЛЯ ЛИЧНОГО, СЕМЕЙНОГО, ДОМАШНЕГО ИЛИ ИНОГО ИСПОЛЬЗОВАНИЯ, НЕ СВЯЗАННОГО С ПРЕДПРИНИМАТЕЛЬСКОЙ ДЕЯТЕЛЬНОСТЬЮ.

**ПОЛУКОММЕРЧЕСКОЕ ИСПОЛЬЗОВАНИЕ** - ПРЕДНАЗНАЧЕННОЕ ДЛЯ ИСПОЛЬЗОВАНИЯ В ПРЕДПРИНИМАТЕЛЬСКОЙ ДЕЯТЕЛЬНОСТИ С ЦЕЛЬЮ ИЗВЛЕЧЕНИЯ ПРИБЫЛИ ИЛИ В ИНЫХ ЦЕЛЯХ, НЕ СВЯЗАННЫХ С ЛИЧНЫМ, СЕМЕЙНЫМ, ДОМАШНИМ И ИНЫМ ПОДОБНЫМ ИСПОЛЬЗОВАНИЕМ. ИСПОЛЬЗОВАТЬ СТРОГО ПО НАЗНАЧЕНИЮ: ОТЕЛИ, САНАТОРИИ, ШКОЛЫ, ДЮСШОР, ДОМА ОТДЫХА.

**КОММЕРЧЕСКОЕ ИСПОЛЬЗОВАНИЕ** - ПРЕДНАЗНАЧЕННОЕ ДЛЯ ИСПОЛЬЗОВАНИЯ В ПРЕДПРИНИМАТЕЛЬСКОЙ ДЕЯТЕЛЬНОСТИ С ЦЕЛЬЮ ИЗВЛЕЧЕНИЯ ПРИБЫЛИ ИЛИ В ИНЫХ ЦЕЛЯХ, НЕ СВЯЗАННЫХ С ЛИЧНЫМ, СЕМЕЙНЫМ, ДОМАШНИМ И ИНЫМ ПОДОБНЫМ ИСПОЛЬЗОВАНИЕМ. ИСПОЛЬЗОВАТЬ СТРОГО ПО НАЗНАЧЕНИЮ: ФИТНЕС-КЛУБЫ, СПОРТИВНЫЕ ЗАЛЫ.



# IX. ГАРАНТИЙНЫЙ ТАЛОН

## ПРИМЕР ЗАПОЛНЕНИЯ ГАРАНТИЙНОГО ТАЛОНА

 <b>KOENIGSMANN</b>	<b>ГАРАНТИЙНЫЙ ТАЛОН</b> (ДЕЙСТВИТЕЛЕН ПРИ ЗАПОЛНЕНИИ ВСЕХ ГРАФ)	
МОДЕЛЬ ТРЕНАЖЕРА <i>Кен. 710</i>	СЕРИЙНЫЙ НОМЕР <i>Укс 17...</i>	№ ГАРАНТИЙНОГО ТАЛОНА <i>КТ 900</i>
<b>ПОКУПАТЕЛЬ</b>		
Ф.И.О покупателя (для юридических лиц укажите также название компании и должность контактного лица) <i>Иванов Иван Иванович</i>		
С УСЛОВИЯМИ ГАРАНТИЙНЫХ ОБЯЗАТЕЛЬСТВ ОЗНАКОМЛЕН, ПРЕТЕНЗИЙ ПО КАЧЕСТВУ, ВНЕШНЕМУ ВИДУ И КОМПЛЕКТНОСТИ НЕ ИМЕЮ.		Подпись покупателя <i>Иван</i>
<b>ПРОДАВЕЦ</b>		
Название компании <i>ООО "Кенигсманн Рус"</i>	Дата продажи <i>17.01.2022</i>	
Адрес и телефон компании <i>Васильевский ул. в Нижегородской 79 8900 - - - -</i>	Подпись продавца <i>[Signature]</i>	
Ф.И.О продавца <i>Волков А.О</i>		
<b>СБОРКА ТРЕНАЖЕРА ПРОДАВЦОМ</b>		
Сборку, установку и подключение оборудования произвел:	Дата сборки <i>18.01.2022</i>	
Ф.И.О. сборщика <i>Волков А.О</i>	Подпись сборщика <i>[Signature]</i>	
СВЕДЕНИЯ О ПРОИЗВЕДЕННЫХ РЕМОНТАХ:	ОТМЕТКА СЕРВИСНОЙ СЛУЖБЫ:	
1. _____		
2. _____		
3. _____		
4. _____		
5. _____		



**ЗАПОЛНЕНИЕ ВСЕХ ГРАФ НЕ ОБЯЗАТЕЛЬНО ПРИ ПРЕДОСТАВЛЕНИЕ НАКЛАДНОЙ ИЛИ УПД ПРОДАВЦА**

# ГАРАНТИЙНЫЙ ТАЛОН

## ЛИСТ ДЛЯ ЗАПОЛНЕНИЯ

МОДЕЛЬ ТРЕНАЖЕРА

СЕРИЙНЫЙ НОМЕР

№ ГАРАНТИЙНОГО ТАЛОНА

### ПОКУПАТЕЛЬ

Ф.И.О ПОКУПАТЕЛЯ (ДЛЯ ЮРИДИЧЕСКИХ ЛИЦ: УКАЖИТЕ ТАКЖЕ НАЗВАНИЕ КОМПАНИИ И ДОЛЖНОСТЬ КОНТАКТНОГО ЛИЦА)

С УСЛОВИЯМИ ГАРАНТИЙНЫХ ОБЯЗАТЕЛЬСТВ  
ОЗНАКОМЛЕН, ПРЕТЕНЗИЙ ПО КАЧЕСТВУ,  
ВНЕШНЕМУ ВИДУ И КОМПЛЕКТНОСТИ НЕ ИМЕЮ.

ПОДПИСЬ ПОКУПАТЕЛЯ

### ПРОДАВЕЦ

НАЗВАНИЕ КОМПАНИИ

ДАТА ПРОДАЖИ

АДРЕС И ТЕЛЕФОН КОМПАНИИ

ПОДПИСЬ ПРОДАВЦА

Ф.И.О ПРОДАВЦА

М.П

### СПОРКА ТРЕНАЖЕРА ПРОДАВЦОМ

1. Ф.И.О СБОРЩИКА

ДАТА СБОРКИ

2. Ф.И.О СБОРЩИКА

ПОДПИСЬ СБОРЩИКА

### СЕРВИСНОЕ ОБСЛУЖИВАНИЕ

1.

### ОТМЕТКА СЕРВИСНОЙ СЛУЖБЫ

2.

3.

4.

5.

**ПО ВОПРОСАМ СЕРВИСНОГО  
ОБСЛУЖИВАНИЯ ОБРАЩАЙТЕСЬ:**

ТЕЛЕФОН: 8 (800) 777-79-21  
ПОЧТА: INFO@KOENIGSMANN.RU

ИЛИ НА САЙТЕ ПЕРЕИДЯ ПО QR-КОДУ







The image features a dark red, stylized graphic of a crown and a lion rampant on a black background. The crown is positioned at the top, with a central cross and four leaf-like points. Below the crown is a horizontal band with decorative patterns, including circles and dots. The lion rampant is shown in profile, facing right, with its front paw raised. The text is centered in the middle of the image.

**BE FIT  
BE KOENIGSMANN**

**KOENIGSMANN.RU**