

Инструкция

Эллиптический тренажер Protrain A-5200G

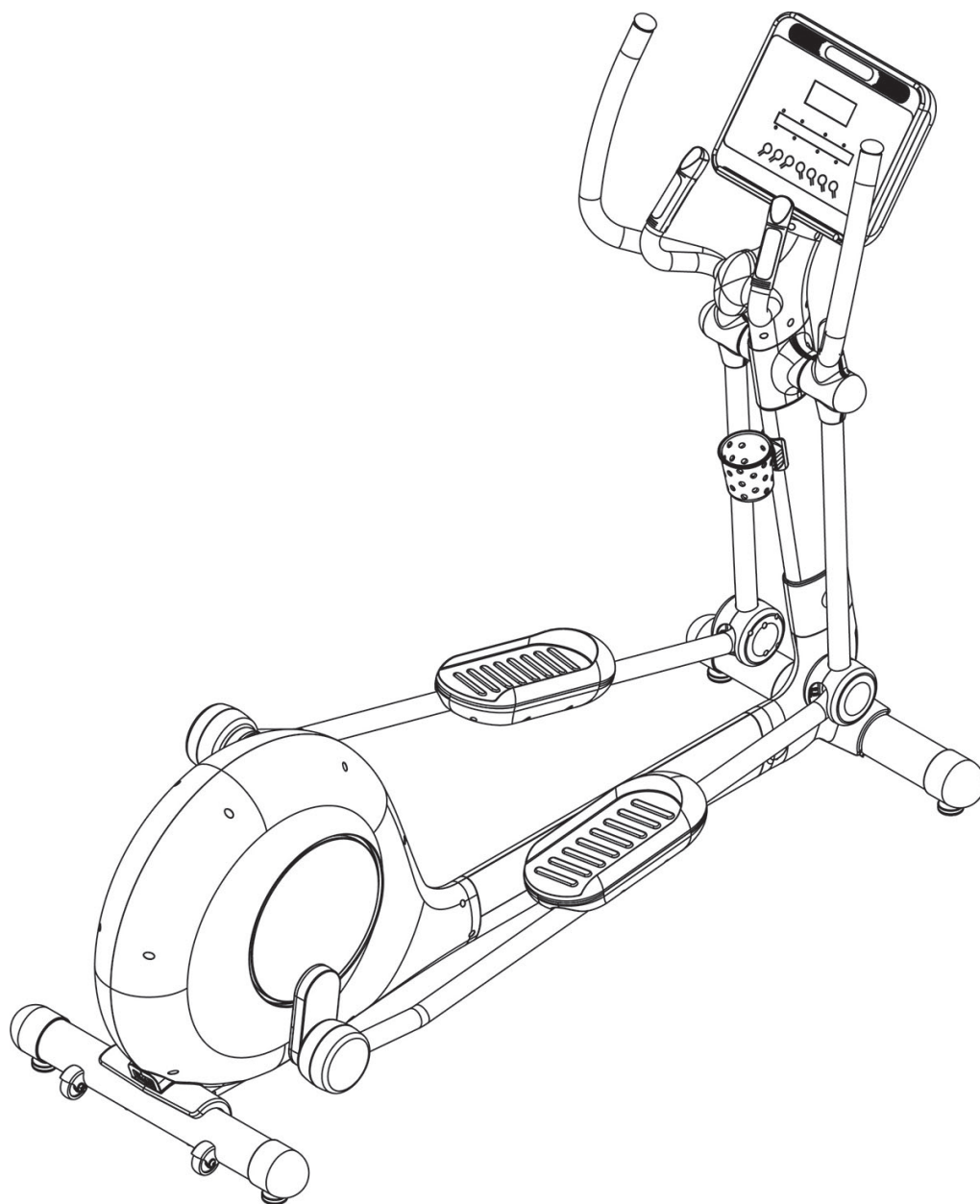
Полезные ссылки:

[Эллиптический тренажер Protrain A-5200G - смотреть на сайте](#)

[Эллиптический тренажер Protrain A-5200G - читать отзывы](#)

РУКОВОДСТВО ПОЛЬЗОВАТЕЛЯ

A-5200G



СОДЕРЖАНИЕ

Описание и технические характеристики.....	1
Гарантия и предупреждения.....	2
Примечания к сборке.....	3
Инструкция по эксплуатации и техническому обслуживанию.....	12
Руководство по работе с консолью.....	14

Описание и технические характеристики

А. Совет по утилизации

- Не выбрасывайте электроприборы как несортированные бытовые отходы, пользуйтесь пунктами раздельного сбора отходов.
- Обратитесь в местные органы власти за информацией о доступных пунктах сбора.
- Если электроприборы выбрасываются на свалки, опасные вещества могут просочиться в грунтовые воды и попасть в пищевую цепочку, нанося ущерб Вашему здоровью и благополучию.
- При однократной замене старых приборов на новые продавец по закону обязан как минимум бесплатно принять Ваш старый прибор для утилизации.



В. Описание и технические характеристики:

- Этот велотренажер с максимально допустимым весом пользователя 150 кг оснащен зависимой от скорости и независимой тормозной системой.
- Данное спортивное оборудование представляет собой стационарный тренажер, используемый для имитации езды на велосипеде, не вызывающей чрезмерного давления на суставы, что снижает риск получения ушибов.
- Велотренажер обеспечивает тренировку сердечно-сосудистой системы без негативного воздействия, интенсивность которой может варьироваться от легкой до высокой в зависимости от предпочтений пользователя. Это укрепит мышцы нижних конечностей, увеличит кардионагрузку, а также поможет поддержать Вашу физическую форму.
- Перед тем, как начать программу тренировок, проконсультируйтесь с врачом.
- Это особенно важно для людей старше 35 лет или у которых ранее были проблемы со здоровьем, а также для тех, кто не занимался спортом несколько лет.

Примечание:

1. Этот тренажер предназначен для использования в тренажерном зале. Колебания потребляемой мощности находятся в пределах ± 5 Вт до 50 Вт и $\pm 10\%$ свыше 50 Вт.
2. Для режима работы, зависящего от скорости, уровень тормозного сопротивления можно регулировать вручную, а изменение мощности будет зависеть от скорости вращения педалей.
3. Для режима работы, не зависящего от скорости, пользователь может установить желаемый уровень энергопотребления в ваттах, постоянный уровень мощности будет поддерживаться различными уровнями сопротивления торможению, которые будут автоматически определяться системой. Это не зависит от скорости вращения педалей.

Параметры:

Потребляемая мощность: встроенный генератор и перезаряжаемые NiMH-батареи

Размеры: 2070 мм Дх 720 мм Ш x 1700 мм В

Вес: 128 кг

Минимальное требуемое пространство: 2300 мм Дх 920 мм Ш x 1900 мм В

Предупреждения и гарантия

- ВНИМАНИЕ!** Перед использованием тренажера прочтите все инструкции в данном руководстве, не выбрасывайте руководство в течение всего срока службы изделия, сохраните его для дальнейшего ознакомления.
- ВНИМАНИЕ!** Этот тренажер предназначен для использования в тренажерном зале.
- ВНИМАНИЕ!** Владелец оборудования несет ответственность за то, чтобы перед использованием велотренажера все пользователи были надлежащим образом проинформированы обо всех мерах предосторожности. Используйте тренажер только так, как описано в данном руководстве.
- ВНИМАНИЕ!** Перед тем, как начать любую программу тренировок, проконсультируйтесь с врачом.
- ВНИМАНИЕ!** Не тренируйтесь, если чувствуете головокружение, у Вас простуда или лихорадка.
- ВНИМАНИЕ!** Перед тем, как начать тренировку, уберите всё вокруг тренажера в радиусе 2 метров.
- ВНИМАНИЕ!** Никогда не вставляйте посторонние предметы в отверстия тренажера. Если какой-то предмет упадет внутрь, осторожно извлеките его.
- ВНИМАНИЕ!** Если тренажер используется детьми или людьми с ограниченными возможностями или рядом с ними, они должны находиться под строгим контролем.
- ВНИМАНИЕ!** Перед началом тренировки необходимо разогреться.
- ВНИМАНИЕ!** Неправильные или чрезмерные тренировки могут повлиять на Ваше здоровье. Если Вы чувствуете боль или головокружение во время тренировки, немедленно остановитесь, проконсультируйтесь с врачом, прежде чем продолжать программу тренировок.
- ВНИМАНИЕ!** Функция измерения пульса не относится к категории медицинских устройств. Различные факторы, такие как движение пользователя, будут влиять на точность считывания частоты сердечных сокращений. Измерение пульса предназначено только в качестве вспомогательного средства для определения динамики ЧСС в целом.
- ВНИМАНИЕ!** При использовании тренажера надевайте соответствующую спортивную одежду. Не носите слишком свободную одежду, которая может зацепиться за тренажер.
- ВНИМАНИЕ!** Соберите тренажер так, как описано в инструкции, используйте только прилагаемые детали и соответствующие инструменты.
- ВНИМАНИЕ!** Установите тренажер на устойчивую ровную поверхность и держите его подальше от влаги и пыли. Убедитесь, что вокруг тренажера достаточно места для монтажа, демонтажа и использования.
Примечание. Вокруг тренажера не должно быть препятствий и выступов на расстоянии 2 м.
- ВНИМАНИЕ!** Регулярно проверяйте и затягивайте все детали. Если Вы обнаружили какие-либо повреждения, не используйте тренажер до окончания ремонта, обратитесь в наш сервисный центр или к продавцу за помощью.
- ВНИМАНИЕ!** Всегда следуйте инструкциям по работе с консолью.
- ВНИМАНИЕ!** Когда Вы закончите упражнение, позвольте педалям самостоятельно остановиться.
- ВНИМАНИЕ!** На тренажере одновременно может находиться только один человек.

Гарантия:

На изделие предоставляется гарантия при нормальных условиях эксплуатации конструкции и изнашиваемых деталей сроком на 1 год с даты покупки, указанной в чеке. Данное устройство предназначено для коммерческого использования. Данная гарантия ограничивается заменой или ремонтом изделия по указанию Вашего местного представителя.

Данная гарантия не распространяется на следующие случаи:

- Повреждения, полученные во время транспортировки.
- Неправильная эксплуатация.
- Ремонт, выполненный техническими специалистами, не одобренными Вашим местным представителем.

По любым дополнительным вопросам, пожалуйста, свяжитесь с местным представителем или розничным продавцом

Сборка

Примечание:

Проверьте комплектность в соответствии со списком деталей. Если деталей не хватает или есть поврежденные, обратитесь к своему местному дистрибьютору.

Используйте только оригиналы, безопасность не может быть гарантирована при использовании неутвержденных компонентов.

Убедитесь, что в помещении нет ничего, что может привести к травмам, и не оставляйте без присмотра детей, домашних животных, инвалидов и пожилых людей во время сборки.

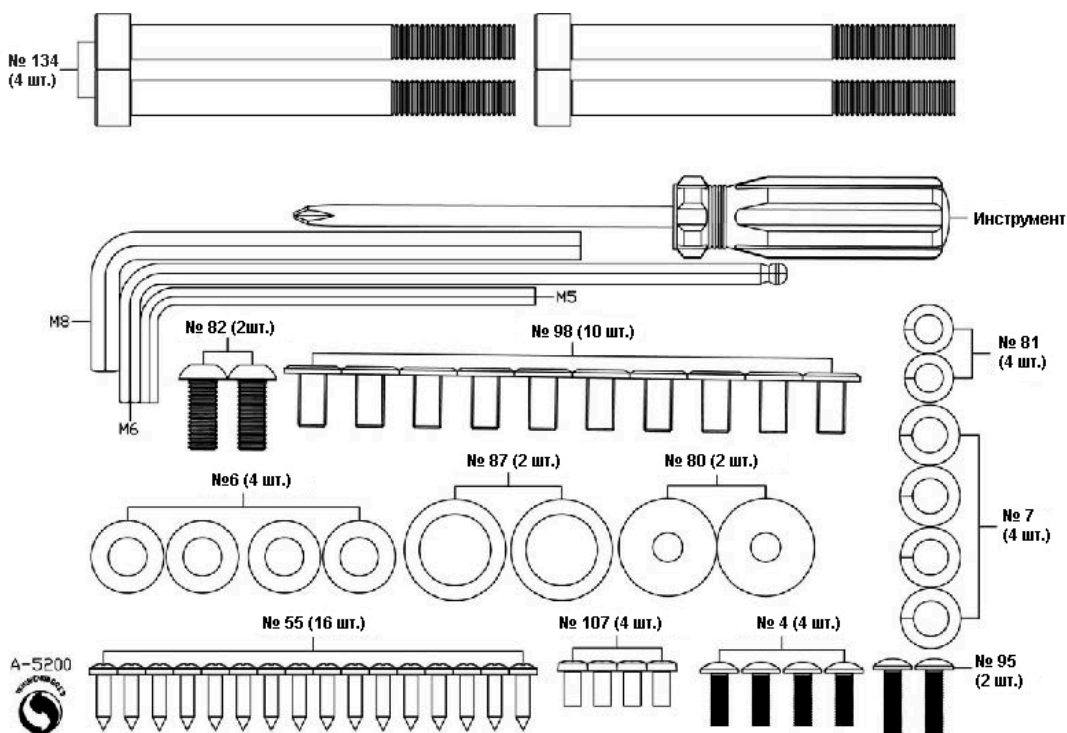
Если у Вас возникли какие-либо вопросы или сомнения во время сборки, пожалуйста, обратитесь за помощью в центр обслуживания клиентов.

СПИСОК ДЕТАЛЕЙ

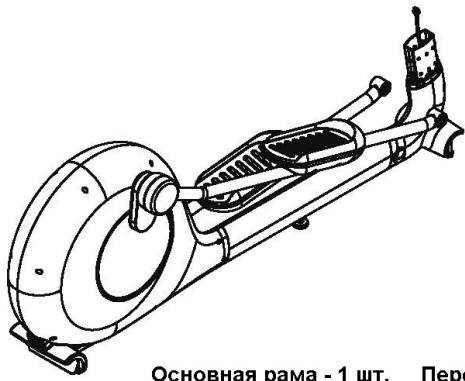
№	Описание	Кол-во	№	Описание	Кол-во
1	Рама	1	75	Консоль	1
2	Плата управления	1	76	Торцевая крышка стойки, верхняя задняя	1
3	Консольный провод 1200L	1	77	Торцевая крышка стойки, верхняя передняя	1
4	Винт M5*15L	12	78	Торцевая крышка правой рукоятки, перед.	1
5	Подшипник (ASAHI BPP 4)	1	79	Торцевая крышка правой рукоятки, задняя	1
6	Плоская шайба M10*21*T2.0	12	80	Плоская шайба M8*28*1.5T	2
7	Пружинная шайба M10	8	81	Пружинная шайба M8	6
8	Винт M10*25L	2	82	Винт M8*20L	2
9	Шкив в сборе	1	83	Торцевые крышки для фиксир. рукояток	2
10	Винт №10-32	10	84	Правая подвижная рукоятка в сборе	1
11	Тормозной трос (2P) 500L	1	85	Средняя крышка, верхняя	1
12	Кабель управления 740L	1	86	Средняя крышка, нижняя	1
13	Винт M8*50L	1	87	Изогнутая шайба	2
14	Муфта 18.5L	2	88	Средняя втулка фиксированных рукояток	2
15	Резиновая шайба	4	89	Штифт стойки 20*327L	1
16	Корпус подшипника	1	90	Торцевая крышка левой рукоятки, передняя	1
17	Плоская шайба M10*27*1.0	2	91	Торцевая крышка левой рукоятки, задняя	1
18	Винт M10*1.5*45L	2	92	Левая подвижная рукоятка в сборе	1
19	Подшипник 6004ZZ SKF	2	93	Крепление для подстаканника	1
20	Ремень 8PJ864	1	94	Подстаканник	1
21	Промежуточное колесо	1	95	Винт M5*20L	2
22	Нейлоновая шайба M10*1	2	96	Правая фиксированная рукоятка в сборе	1
23	Гайка с нейлоновой вставкой M10*P1.5 из нержавеющей стали	4	97	Плоская шайба M8*16*1.2	10
24	Провод контактного датчика 500L	1	98	T-образный винт M8*15L	14
25	Левая фиксированная рукоятка в сборе	1	99	Передняя крышка цепи, левая	1
26	Распорная втулка шатуна	2	100	Передняя крышка цепи, правая	1
27	Стопорный винт M6*5L-B	2	101	Торцевая крышка стойки, нижняя	1
28	Гайка с нейлоновой вставкой M12	5	102	Нижняя крышка подвижной рукоятки, левая внешняя	1
29	Плоская шайба M12*2.5	10	103	Винт M10*20L	2
30	Подшипник UCP205	2	104	Стальная шайба	2
31	Пружинная шайба M12*2T	4	105	Специальный винт 30*74.8L	2
32	Винт M12*100	4	106	Ниж. крышка подвиж. рукоятки, лев. внутр.	1
33	Ремень 8PJ1428	1	107	Винт M5*10L	4
34	Винт M8*20L	4	108	Ниж. крышка подвиж. рукоятки, прав. внутр.	1
35	Вал шкива 71.5*25*195 мм	1	109	Нижняя крышка подвижной рукоятки, правая внешняя	1

36	Крепление для платы	1	110	Левая нижняя крышка для левой педали	1
37	Большой шкив	1	111	Правая нижняя крышка для левой педали	1
38	Гайка с нейлоновой вставкой m8	8	112	Трубка педали в сборе	1
39	Нижний консольный провод 1850L	1	113	Накладка на левую педаль	1
40	Винт M10*65L	4	114	Левая педаль, верх	1
41	Длинный шатун	2	115	Основная крышка цепи, левая	1
42	Винт M4*16L	46	116	Винт M6*20L	4
43	Плоская шайба M4*T1.0	2	117	Пружинная шайба M6	4
44	Шпоночный паз шатуна 8*8*19L	4	118	Плоская шайба M6*T1.0	4
45	Торцевая крышка длин. шатуна, внутр.	2	119	Генератор	1
46	Быстроразъемный зажим	8	120	Винт M8*45L	2
47	Торцевая крышка длин. шатуна, внеш.	2	121	Крепление генератора	1
48	Основная крышка цепи, правая	1	122	Винт M12*110L	1
49	Винт M4*25L	4	123	Гайка M8	11
50	C-образный зажим C25	6	124	Гайка с нейлоновой вставкой M10*P1.5	1
51	Торцевая крышка малого шатуна, внутр.	2	125	Наклейка	1
52	Короткий шатун	2	126	Винт M4*8L	4
53	Торцевая крышка малого шатуна, внеш.	2	127	Выключатель Вкл./Выкл.	1
54	Винт M6*10L	4	128	Торцевая крышка стабилизатора	4
55	Винт M4*16L	29	129	Задний стабилизатор	1
56	Задняя крышка педали, внутренняя	2	130	Передний стабилизатор	1
57	Накладка	1	131	Винт M10*1.5*8T	5
58	Винт M8*40L	4	132	Регулируемая ножка	5
59	Резиновая накладка	6	133	Распорная втулка	1
60	Трубка педали, правая	1	134	Винт M10*100L	4
61	Винт M4*15L	4	135	Винт M8*42L	2
62	Задняя крышка педали, внешняя	2	136	Транспортировочные ролики O62*24	2
63	Накладка на правую педаль	1	137	Передняя крышка, правая	1
64	Правая педаль, верх	1	138	Передняя крышка, левая	1
65	Правая ниж. крышка для левой педали	1	139	Наклейка на стойку	2
66	Правая ниж. крышка для правой педали	1	140	Наклейка на выключатель Вкл./Выкл.	1
67	Винт M5*10L	21	141	Предупреждающая наклейка	1
68	Светодиодный индикатор выключателя	1	142	Круглая наклейка	2
69	Штуцер	2	143	Шайба M8*T1.0	2
70	Штуцер	3	144	Нижний заземляющий провод 500L	1
71	Стойка	1			
72	Верхняя торцевая крышка стойки, левая	1			
73	Верхняя торцевая крышка стойки, правая	1			
74	Верх. торцевая крышка стойки, перед.	1			

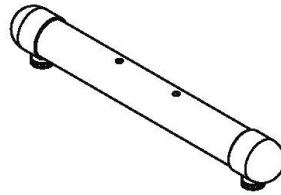
СПИСОК КРЕПЕЖНЫХ ДЕТАЛЕЙ И ИНСТРУМЕНТОВ



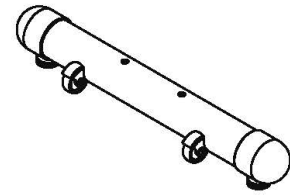
№	Описание	Кол-во	№	Описание	Кол-во
95	Винт М5*20L	2	155	Винт М4*16L	16
4	Винт М5*15L	4	82	Винт М8*20L	2
98	Винт М8*15L	10	107	Винт М5*10L	4
80	Плоская шайба М8*Т1.5	2	134	Винт М10*100L	4
6	Плоская шайба М10*Т2.0	4	87	Изогнутая шайба	2
81	Пружинная шайба М8	2	Инстру- менты	Гаечный ключ М8*140L	1
7	Пружинная шайба М10	4		Гаечный ключ М5*113L	1
				Гаечный ключ М6*190L	1
				Отвертка	1



Основная рама - 1 шт.



Передний стабилизатор в сборе - 1 шт.



Задний стабилизатор в сборе - 1 шт.



Торцевая крышка правой рукоятки, передняя - 1 шт.



Торцевая крышка правой рукоятки, задняя - 1 шт.



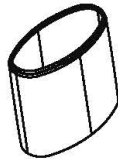
Торцевая крышка левой рукоятки, передняя - 1 шт.



Торцевая крышка левой рукоятки, задняя - 1 шт.



Торцевые крышки для фиксированных рукояток - 2 шт.



Торцевая крышка стойки, нижняя - 1 шт.



Подстаканник - 1 шт.



Крепление для подстаканника - 1 шт.



Нижняя крышка подвижной рукоятки, правая внешняя - 1 шт.



Нижняя крышка подвижной рукоятки, правая внутренняя - 1 шт.



Нижняя крышка подвижной рукоятки, левая внешняя - 1 шт.



Нижняя крышка подвижной рукоятки, внутренняя - 1 шт.



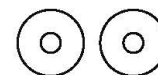
Винт M5*10L - 4шт.



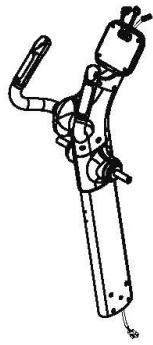
Винт M5*20L - 2 шт.



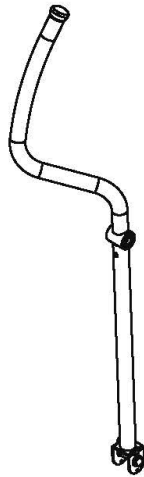
Винт M8*20L - 2 шт.



Плоская шайба M8*2 - 2 шт.



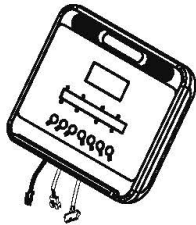
Стойка консоли - 1 шт.



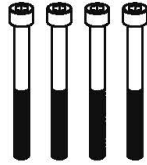
Подвижная рукоятка, левая - 1 шт.



Подвижная рукоятка, правая - 1 шт.



Консоль - 1 шт.



Винт M10*100L - 4 шт.



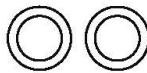
Винт M4*16L - 16 шт.



Винт M8*15L - 10 шт.



Пружинная шайба M10 - 4 шт.



Изогнутая шайба $\Phi 29$ - 2 шт.



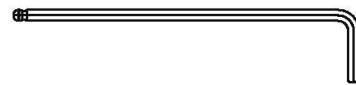
Плоская шайба M10 - 4 шт.



Пружинная шайба M8x2



Винт M5x15L



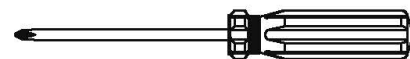
Гаечный ключ M6*190L - 1 шт.



Гаечный ключ M8*140L - 1 шт.



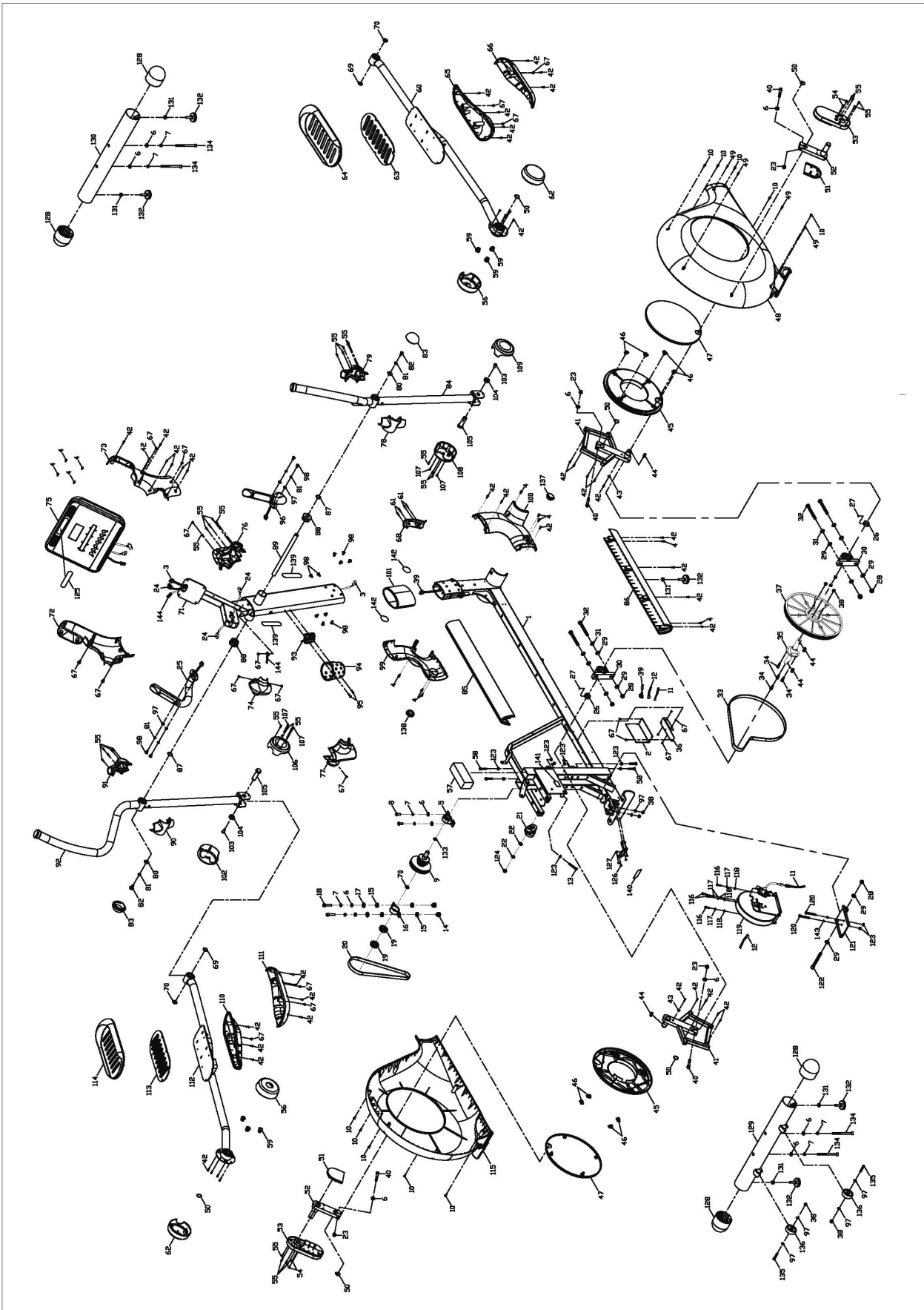
Гаечный ключ M5*113L - 1 шт.



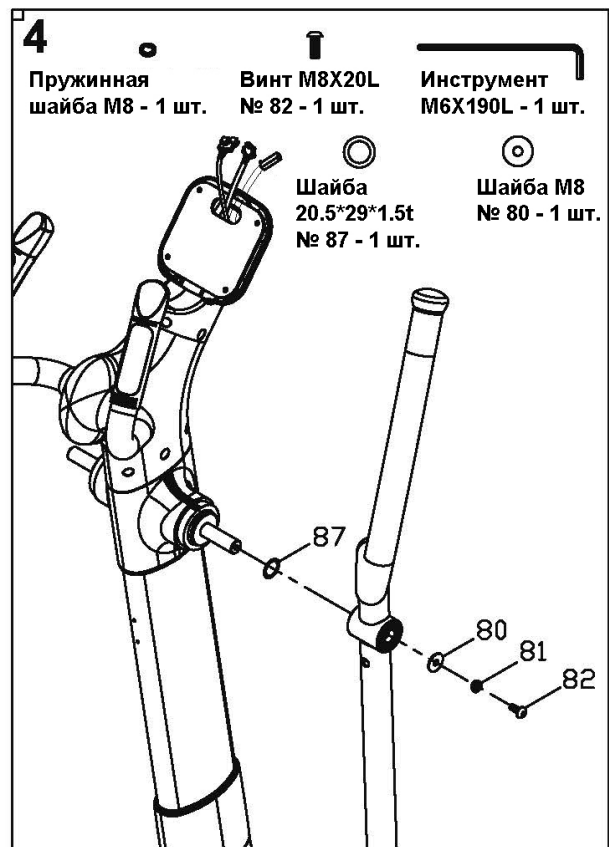
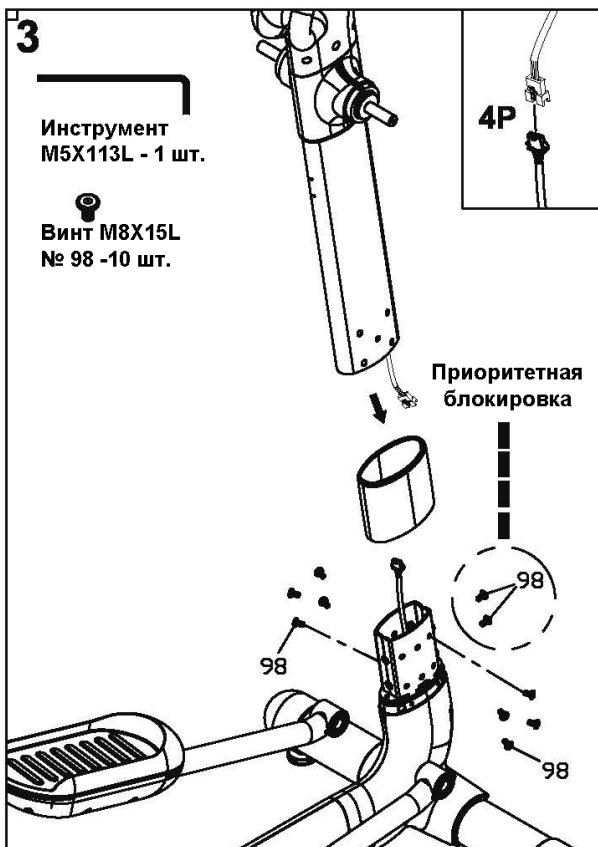
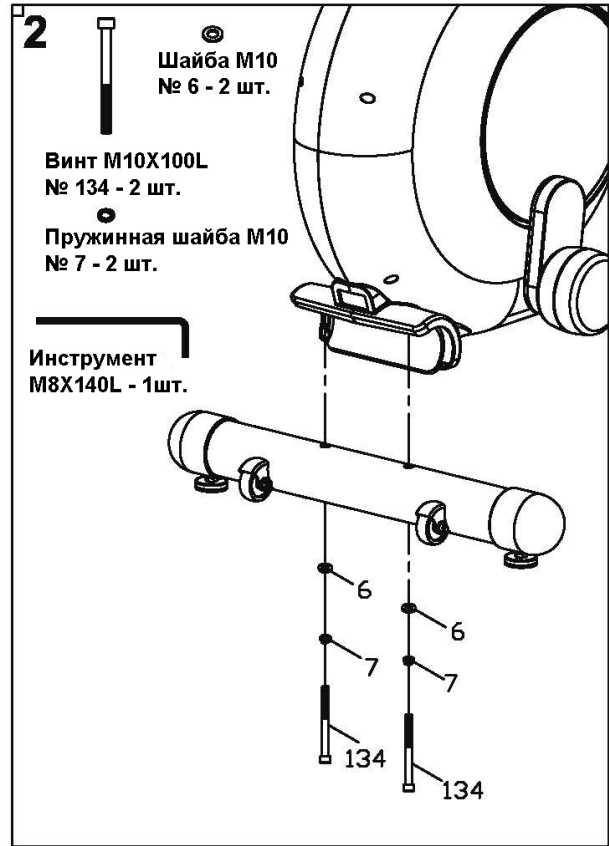
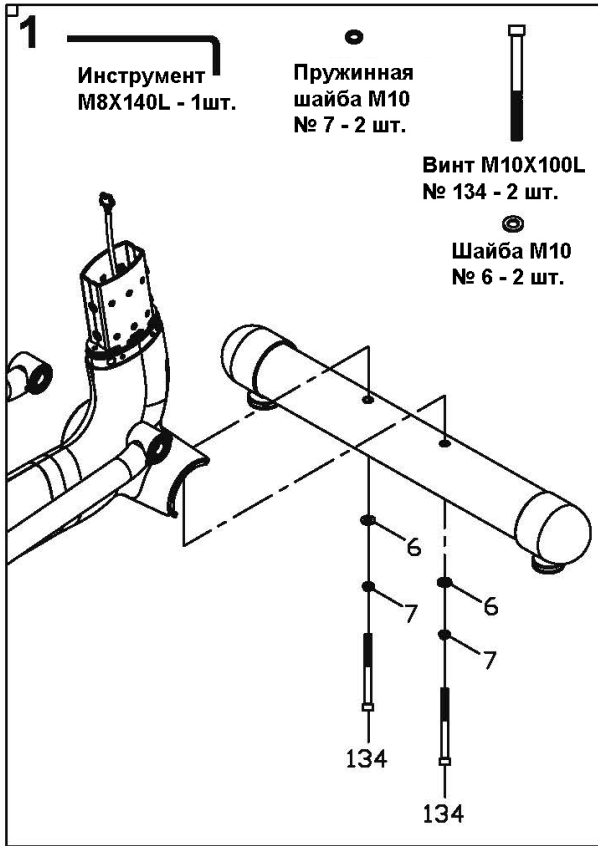
Отвертка

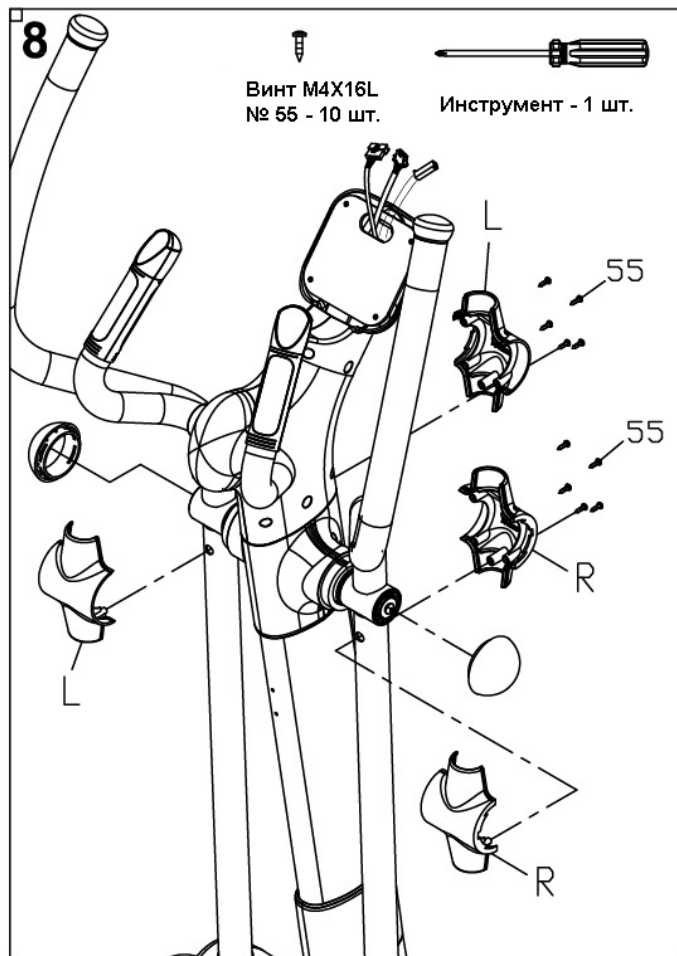
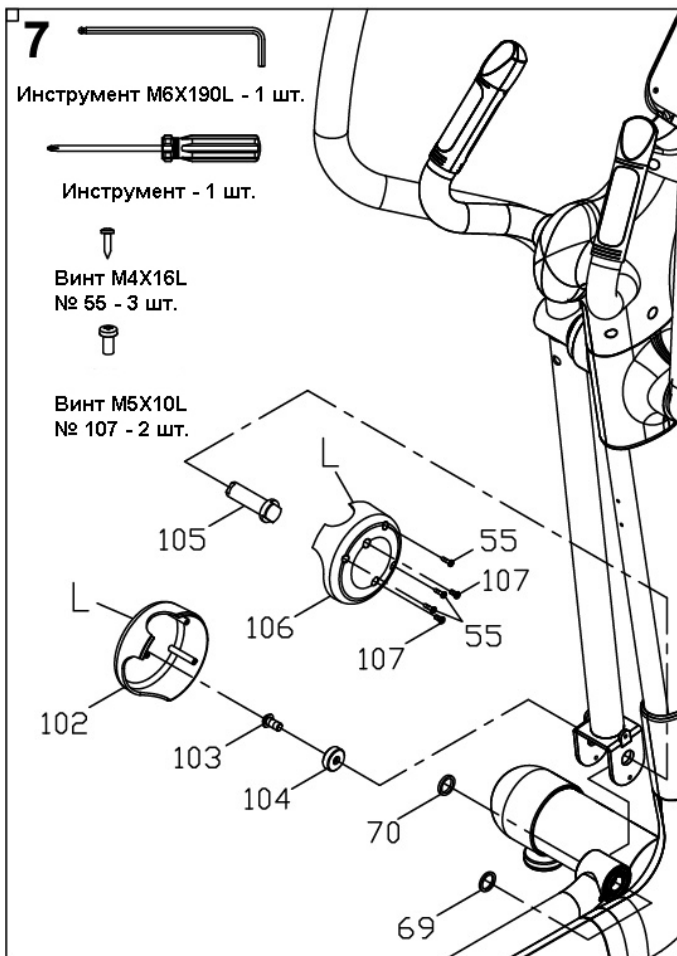
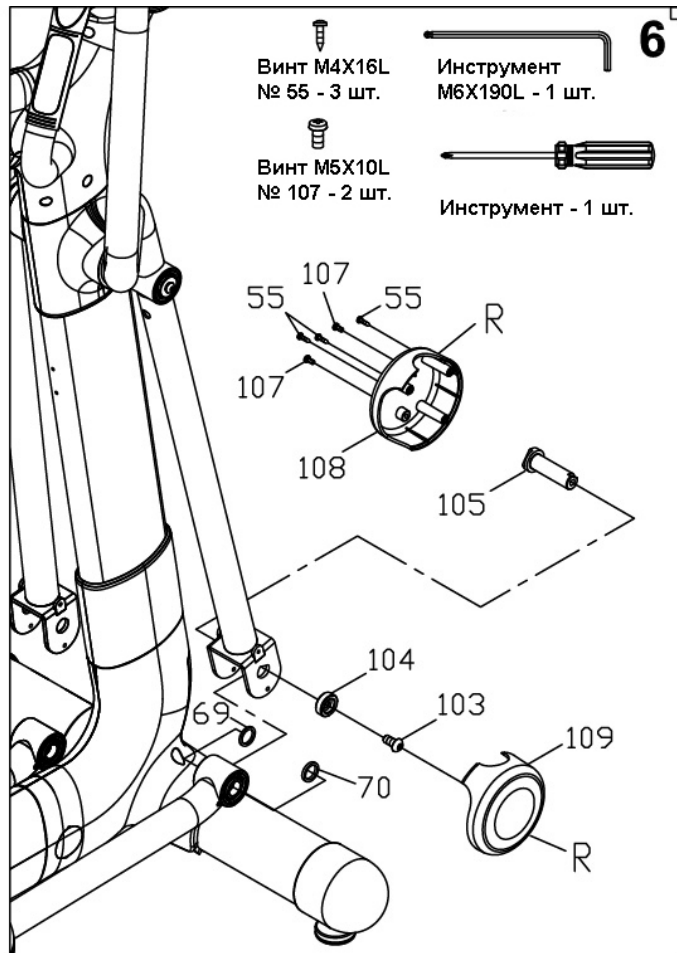
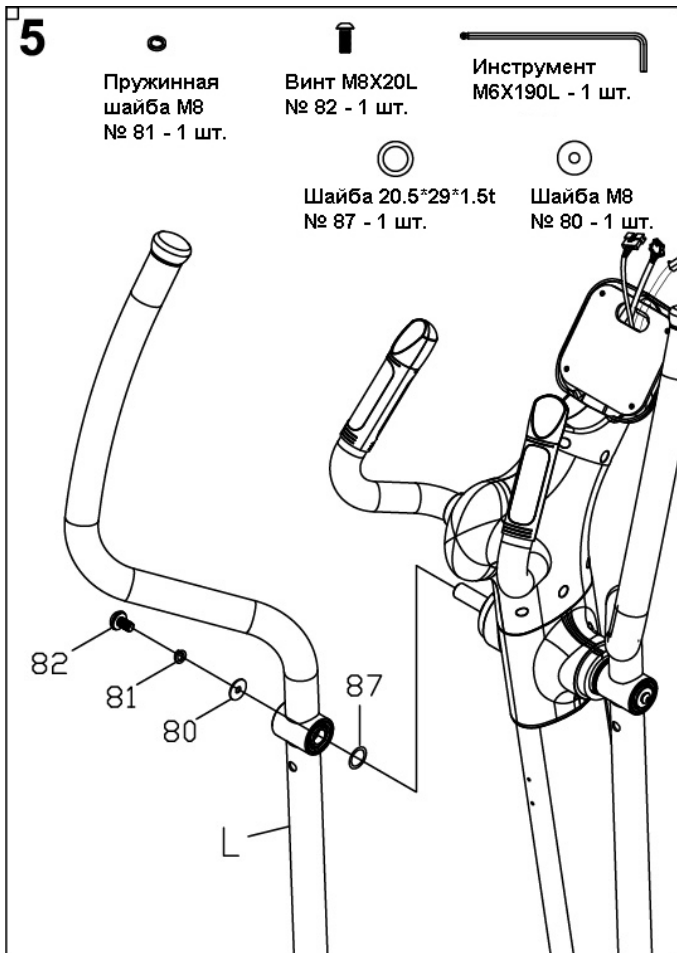
Общий вид сборки

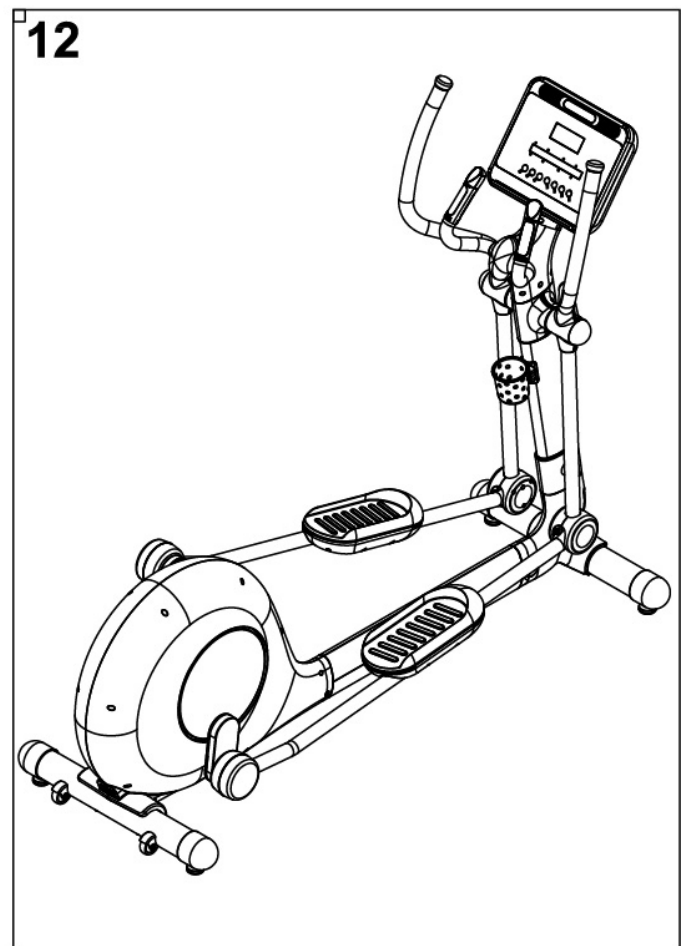
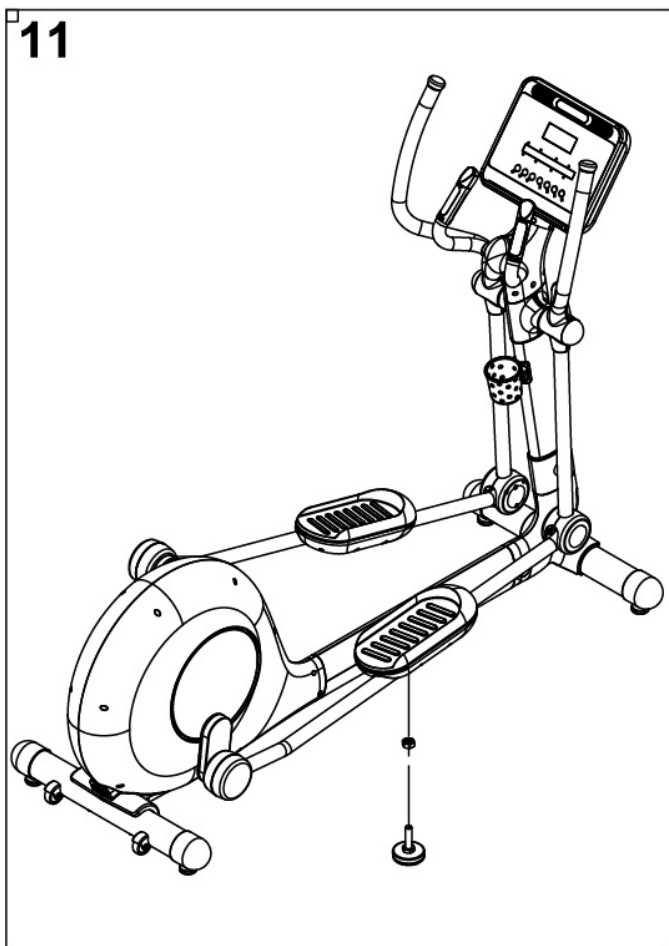
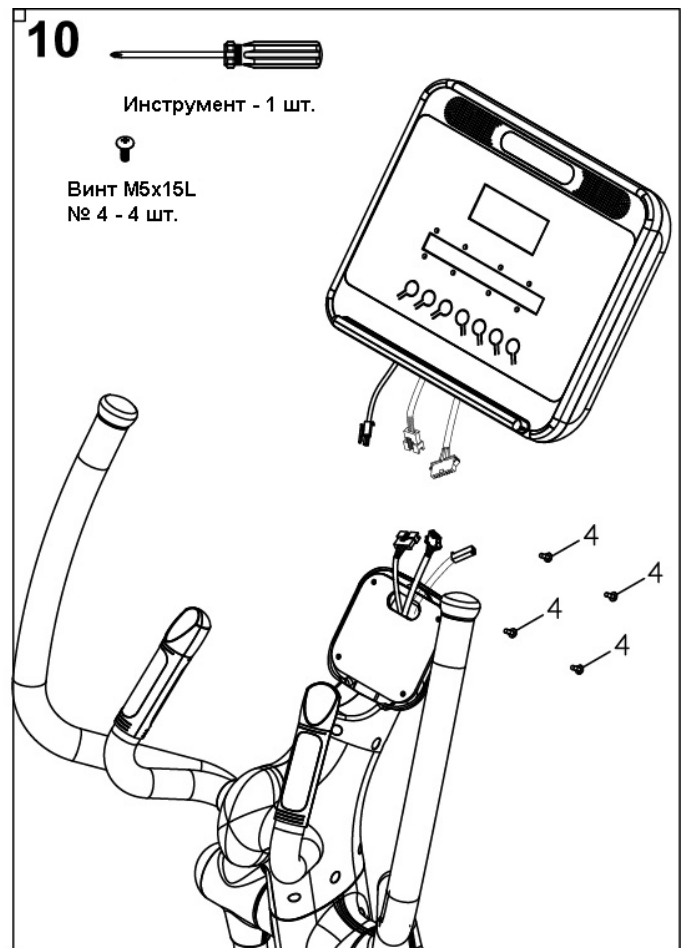
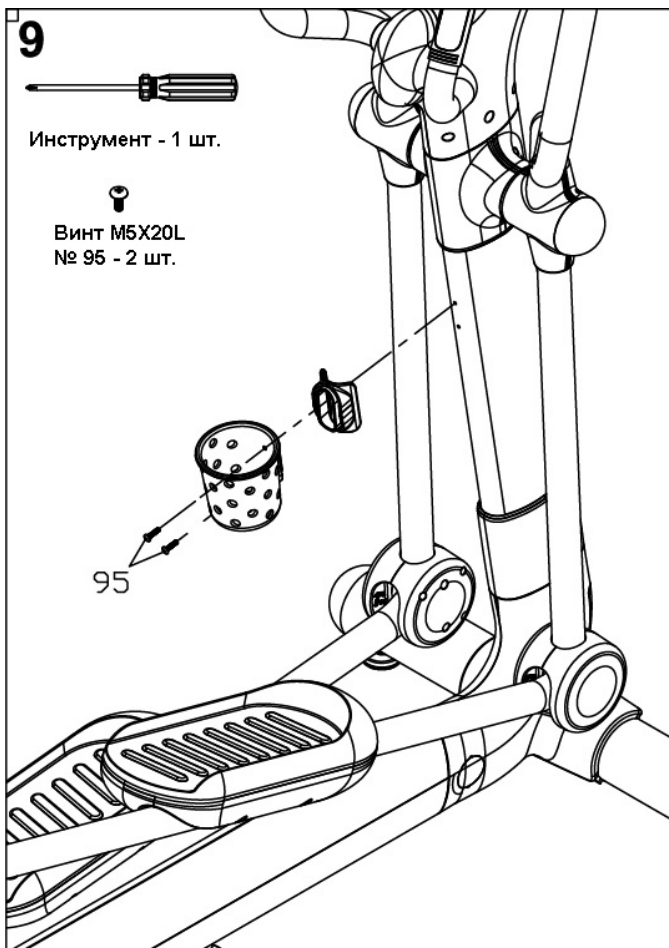
Многие из показанных здесь деталей были предварительно собраны на заводе.



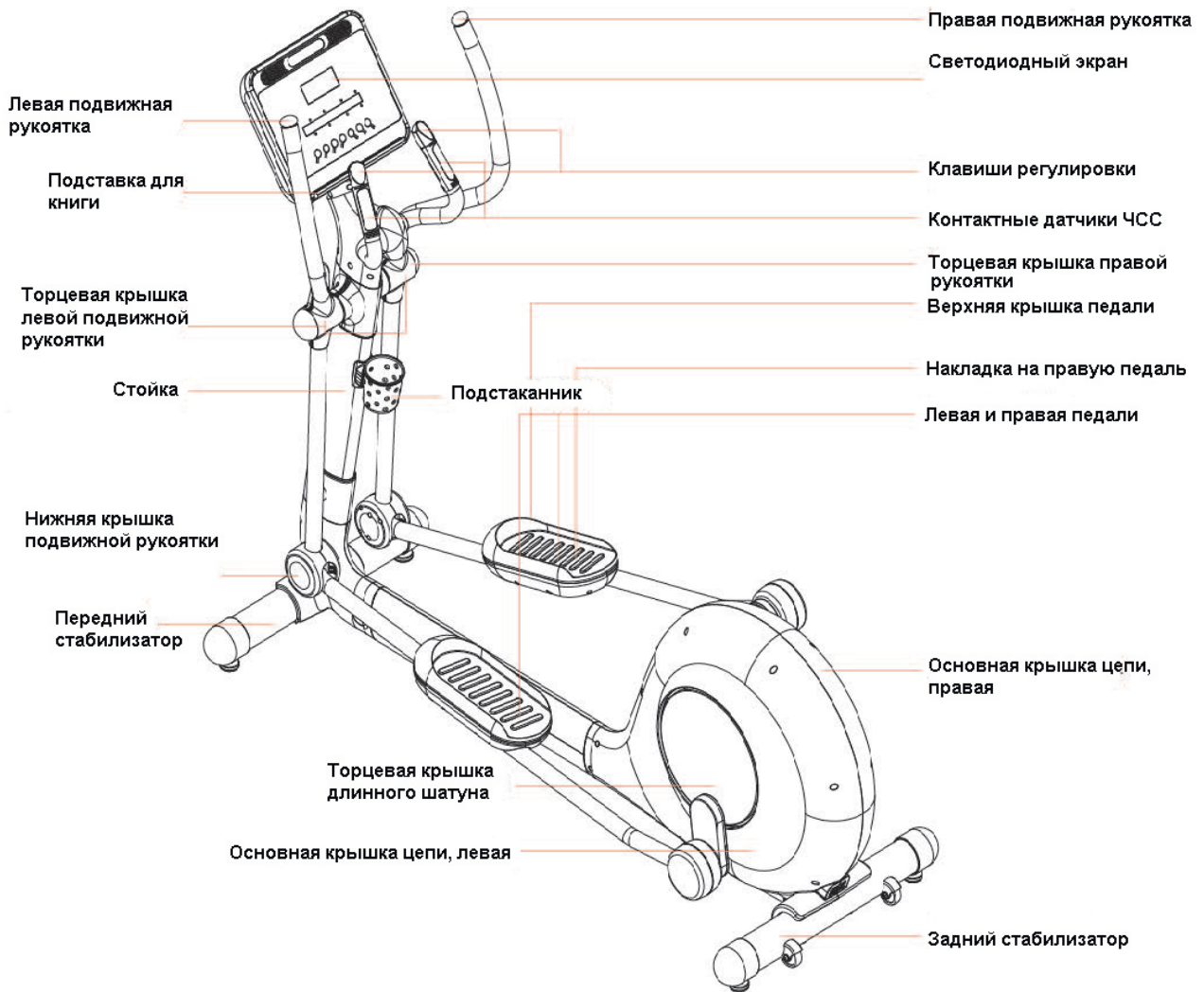
Инструкции по сборке и монтажу







ПОЗНАКОМЬТЕСЬ СО СВОИМ ЭЛЛИПТИЧЕСКИМ ТРЕНАЖЕРОМ





ОКОНЧАТЕЛЬНАЯ ПРОВЕРКА

Ваш новый эллиптический тренажер собран. Перед использованием проверьте правильность установки всех деталей и убедитесь, что оборудование полностью безопасно.

Отлично!

Далее, перейдите в раздел "Управление консолью" данного руководства для получения инструкций по эксплуатации консоли. Для тестирования запустите тренажер, чтобы проверить функции консоли и сопротивления педалей.

Инструкция по применению

Советы по упражнениям – Разминка

Разминка - это подготовительный этап перед любым занятием. Она создает для человека оптимальные условия для занятий его любимым видом спорта, а также является методом предотвращения несчастных случаев с сухожилиями и мышцами. Разминка должна быть достаточно продолжительной: 15 минут для занятий спортом на досуге, 25 минут для спортивных соревнований, но также варьируется от человека к человеку. Найдите наиболее удобное положение на тренажере, отрегулируйте сиденье (см. ниже) и выберите достаточно слабое сопротивление, выполняйте упражнения в своем собственном ритме.

ВНИМАНИЕ! Перед тем, как начать любую программу тренировок, проконсультируйтесь с врачом.

ВНИМАНИЕ! Не тренируйтесь, если чувствуете головокружение, у Вас простуда или лихорадка.

ВНИМАНИЕ! Неправильные или чрезмерные тренировки могут повлиять на Ваше здоровье. Если Вы чувствуете боль или головокружение во время тренировки, немедленно остановитесь, проконсультируйтесь с врачом, прежде чем продолжать программу тренировок.

Использование

Как встать на тренажер:

- Слегка надавите или потяните за одну из подвижных рукояток так, чтобы платформа для левой ноги заняла самое низкое положение. Крепко держите левую рукоятку и поставьте левую ногу на соответствующую платформу.
- Попробуйте перенести весь вес тела на левую ногу и одновременно переступить через тренажер и поставить правую ногу на другую платформу.
- Теперь Вы можете начать тренировку.

Эксплуатация

- Нажмите на левую подвижную рукоятку, затем одновременно перенесите вес тела в правую сторону и сделайте шаг вперед правой ногой.
- Сделайте шаг вперед другой ногой и перенесите вес своего тела в другую сторону.
- Затем Вы можете увеличить скорость вращения педалей и отрегулировать уровень сопротивления.

Как сойти с тренажера:

- Замедляйте скорость вращения педалей до тех пор, пока они не остановятся.
- Левой рукой крепко держитесь за левую подвижную рукоятку, поставьте правую ногу поперек левой и приземлитесь на пол, затем поставьте на пол другую ногу.

Обслуживание

ВНИМАНИЕ! При износе деталей, немедленно замените их, не используйте тренажер до окончания ремонта.

ВНИМАНИЕ! Безопасность оборудования может быть обеспечена только в том случае, если оборудование регулярно проверяется на наличие повреждений или износа.

Пожалуйста, следуйте инструкциям по техническому обслуживанию Вашего оборудования:

- Установите тренажер в проветриваемом, сухом и прохладном месте.
- Регулярно проверяйте и подтягивайте все детали (рекомендуется ежедневный осмотр и проверка техником каждые полгода).
- Регулярно очищайте поверхность педалей.
- Протирайте консоль, фиксированные и подвижные рукоятки влажной тканью и мягким моющим средством. При чистке не используйте никакие химические растворители или духи.

ПРИМЕЧАНИЕ. Элементы передачи защищены корпусом из АБС-пластика для предотвращения непреднамеренного доступа, техническое обслуживание этих элементов не требуется, но если во время ежедневного осмотра была обнаружена необычная массивная стружка или шум, издаваемый при нормальном использовании, это означает, что изношены приводные ремни или повреждены подшипники, свяжитесь с продавцом для получения дополнительной информации и дальнейшего обслуживания

Руководство по работе с консолью

Программа	Экран	Программа	Экран
РУЧНОЙ РЕЖИМ		РЕЖИМ КАЛОРИЙ	
РЕЖИМ ВРЕМЕНИ		ПРОГРАММНЫЙ РЕЖИМ	
РЕЖИМ РАССТОЯНИЯ		НАСТРАИВАЕМАЯ ПРОГРАММА	
РЕЗКИЕ ПОДЪЕМЫ		ПЛАВНЫЙ ПОДЪЕМ	
СЖИГАНИЕ КАЛОРИЙ		АЭРОБНАЯ ПРОГРАММА	
Режим ЧСС		ПОЛЬЗОВАТЕЛЬСКИЙ РЕЖИМ	

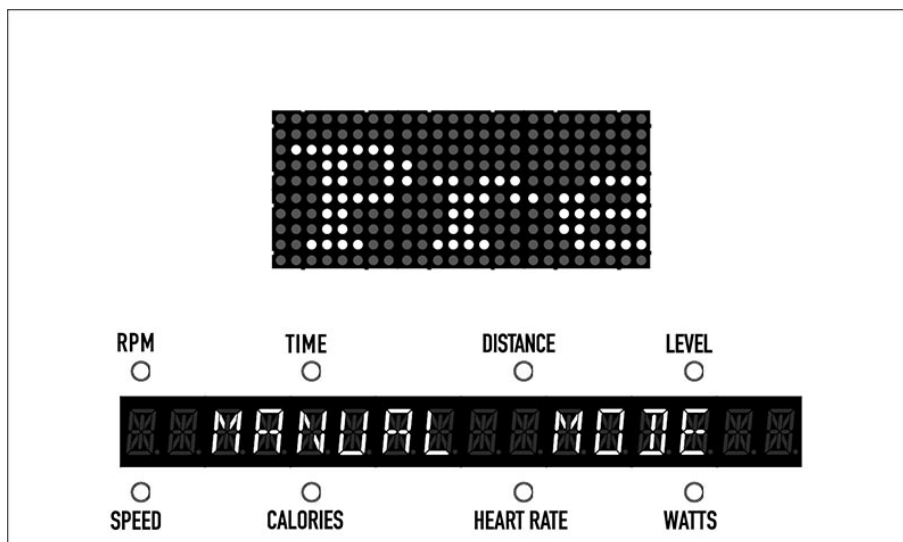
Тренажер имеет функцию переключения единиц измерения. Значение по умолчанию - километры. Чтобы переключить, нажмите одновременно DISPLAY и ENTER в режиме ожидания. С помощью клавиш +/- поменяйте единицы измерения. После переключения нажмите ENTER для выхода.

После запуска состояние перед вводом программ называется режимом ожидания. Нажмите клавишу MODE в режиме ожидания для переключения программ. Ниже приводится описание каждого режима:

● Ручной режим

■ Режим ожидания

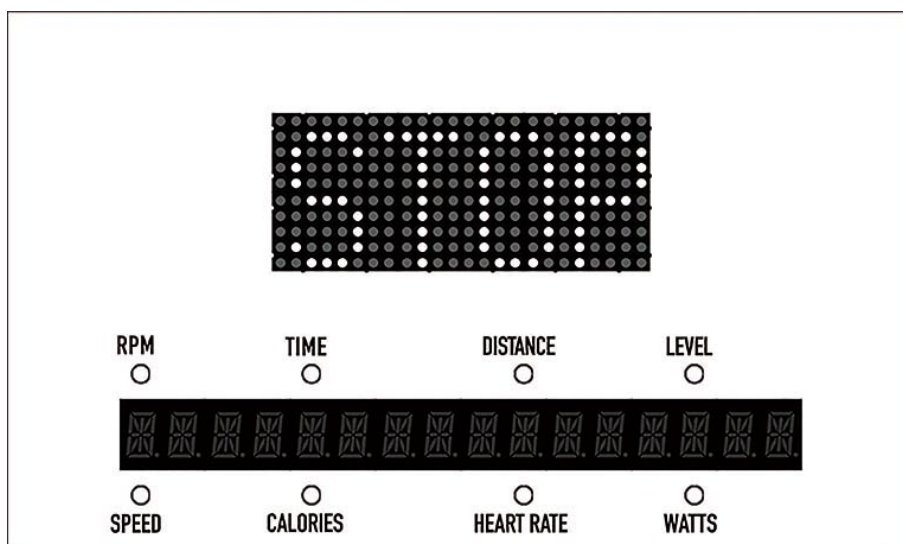
- ◆ На светодиодном экране можно увидеть надпись: "Нажмите Start для запуска". Пользователь может следовать подсказке в окне и нажать клавишу START, чтобы начать упражнение.
- ◆ В окне появится надпись: "РУЧНОЙ РЕЖИМ". (Рис. 1)



(Рис. 1)

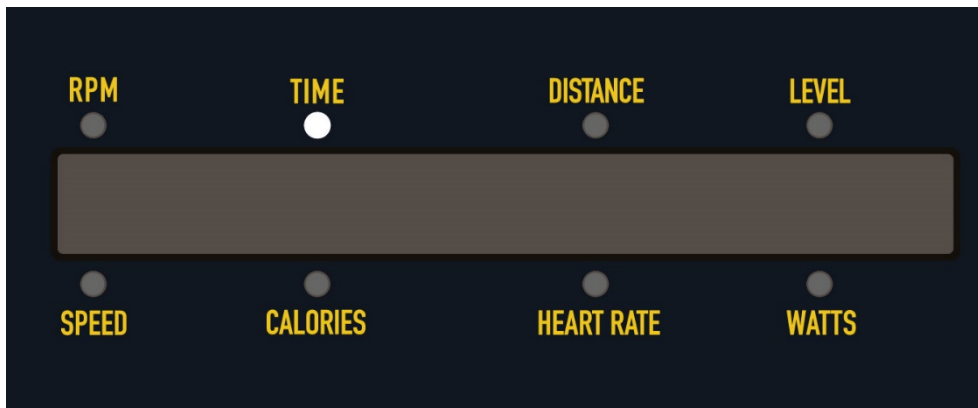
■ Запуск/Остановка: (Одинаково для всех режимов.)

- ◆ При запуске на консоли будет отображаться текущий уровень, при остановке Вы увидите на экране "STOP" (остановка). (Рис. 2)



(Рис. 2)

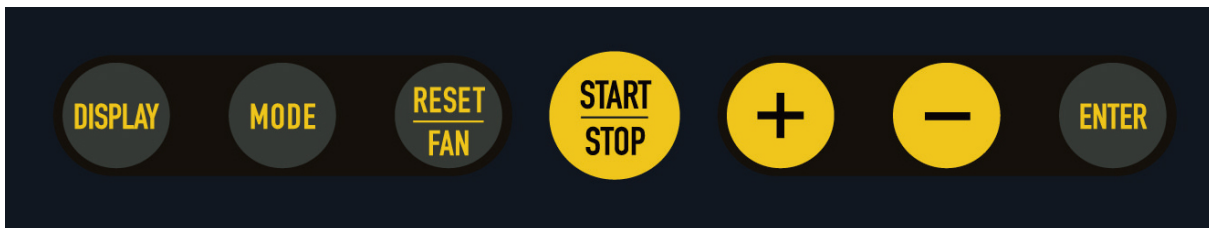
- ◆ Во время тренировки на светодиодной панели загорается название программы:
 - В верхней строке отображаются: ОБ./МИН., ВРЕМЯ, РАССТОЯНИЕ, УРОВЕНЬ.
 - В нижней строке отображаются: СКОРОСТЬ, КАЛОРИИ, ЧСС, ВАТТЫ. (Рис. 3)



(Рис. 3)

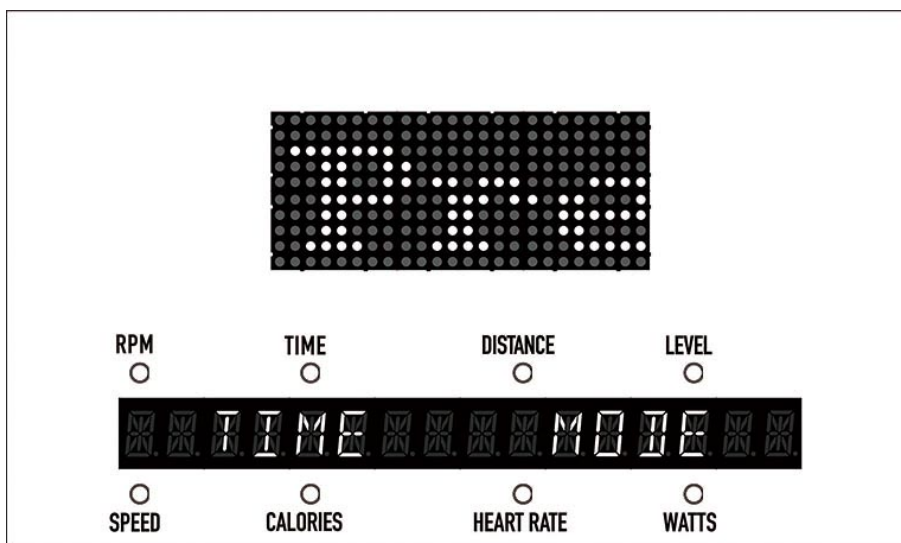
◆ Клавиши (Рис. 4)

- **DISPLAY**: переключает отображение параметров.
- **RESET**: возвращает в режим ожидания в любой момент.
- **START/STOP**: если во время упражнения нажать эту кнопку, в окне отобразится "STOP" (остановка). Нажмите ее дважды в течение 3 секунд, чтобы вернуться в режим ожидания. Если при нажатии прошло более 3 секунд, консоль вернется в режим тренировки.
- **+ / -**: переключают уровень сопротивления во время тренировки.



(Рис. 4)

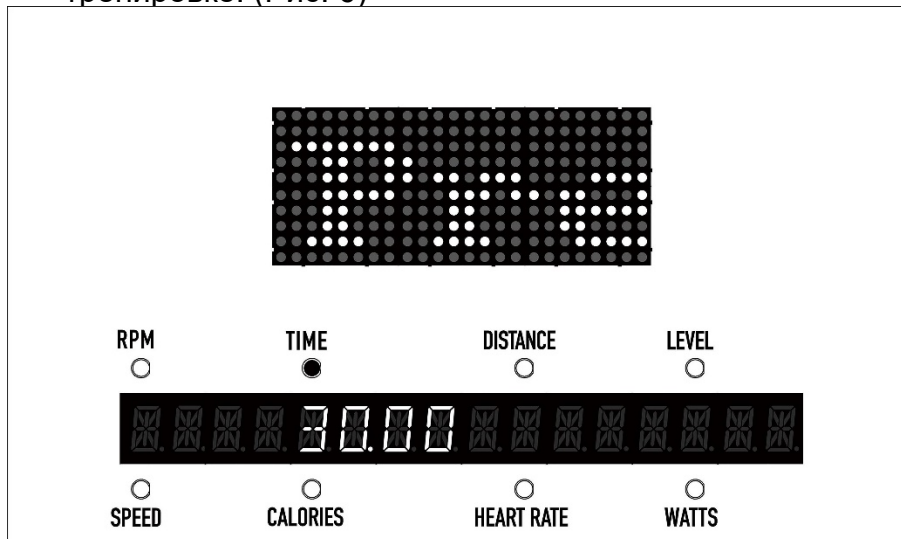
● Режим времени



(Рис. 5)

■ Режим ожидания

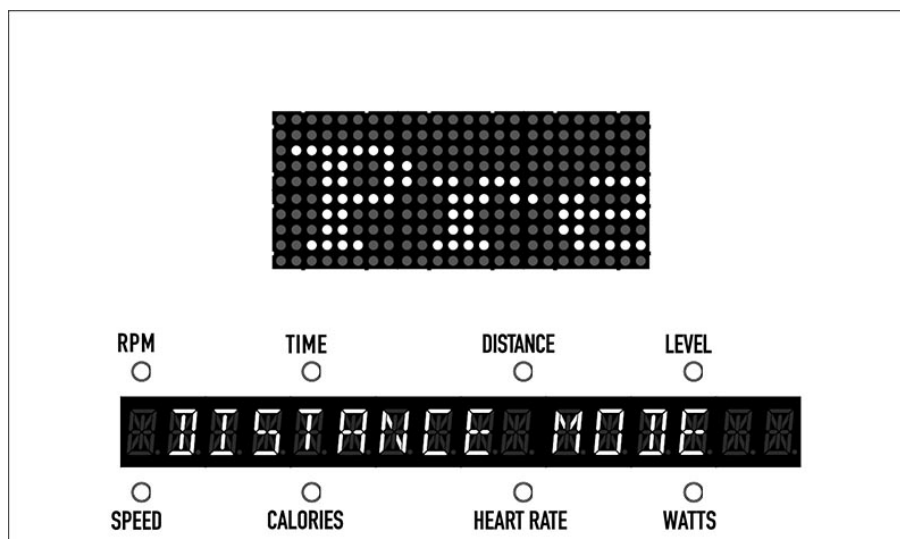
- ◆ На консоли появится надпись: "Нажмите Enter для настройки". Пользователь может следовать подсказке и нажать ENTER, чтобы установить "Режим времени".
- ◆ На консоли появится надпись: "TIME MODE" (режим времени) (Рис. 5).
- ◆ После настройки на консоли появится надпись: "Нажмите Start для запуска". Пользователь может нажать кнопку START, чтобы начать упражнение. Чтобы настроить время тренировки, воспользуйтесь клавишами + / -. Время по умолчанию - 30 минут, а диапазон регулировки составляет от 1 до 99 минут. Чтобы вернуться к начальным настройкам, во время настройки нажмите RESET. После настройки нажмите кнопку START, чтобы вернуться к тренировке. (Рис. 6)



(Рис. 6)

- ◆ Клавиша RESET также может выполнять функцию возврата к предыдущему шагу.
- Запуск/Остановка (аналогично ручному режиму)

● Режим расстояния

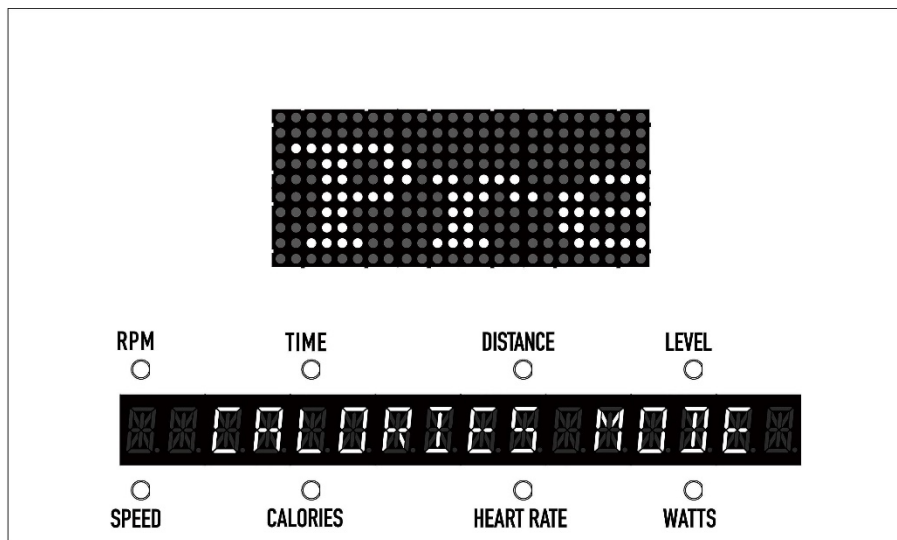


(Рис. 7)

- Режим ожидания
 - ◆ На консоли появится надпись: "Нажмите Enter для настройки". Пользователь может следовать подсказке и нажать ENTER, чтобы установить "Режим расстояния".

- ◆ На консоли появится надпись: "DISTANCE MODE" (режим расстояния). (Рис. 7)
- ◆ После настройки на консоли появится надпись: "Нажмите Start для запуска". Пользователь может нажать кнопку START, чтобы запустить "Режим расстояния". Чтобы настроить расстояние для тренировки, воспользуйтесь клавишами + / -. Значение по умолчанию - 1.0, а диапазон регулировки составляет от 1.0 до 500.0. Чтобы вернуться к начальным настройкам, во время настройки нажмите RESET. После настройки нажмите кнопку START, чтобы вернуться к тренировке.
- ◆ Клавиша RESET также может выполнять функцию возврата к предыдущему шагу.
- Запуск/Остановка (аналогично ручному режиму)

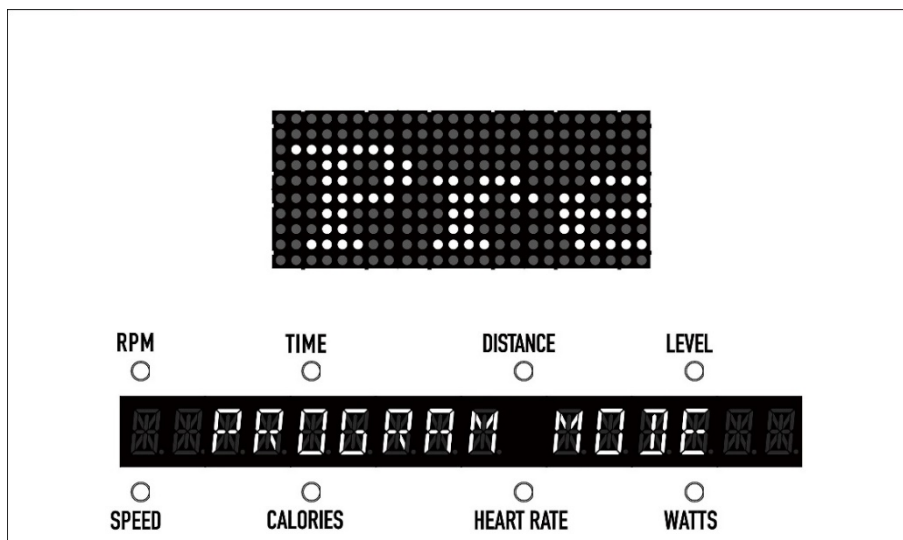
● Режим калорий



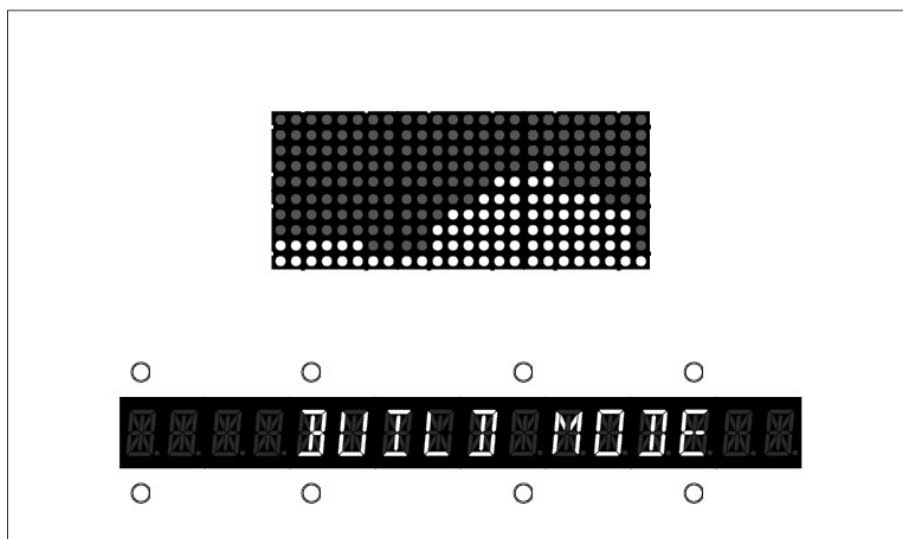
(Рис. 8)

- Режим ожидания
 - ◆ На консоли появится надпись: "Нажмите Enter для настройки". Пользователь может следовать подсказке и нажать ENTER, чтобы установить "Режим калорий".
 - ◆ На консоли появится надпись: "CALORIES MODE" (режим калорий). (Рис. 8)
 - ◆ После настройки на консоли появится надпись: "Нажмите Start для запуска". Пользователь может нажать кнопку START, чтобы запустить "Режим калорий". Используйте клавиши + / -, чтобы настроить калории. Значение по умолчанию - 1 ккал, а диапазон регулировки составляет от 1 до 9999 ккал. Чтобы вернуться к начальным настройкам, во время настройки нажмите RESET. После настройки нажмите кнопку START, чтобы вернуться к тренировке.
 - ◆ Клавиша RESET также может выполнять функцию возврата к предыдущему шагу.
- Запуск/Остановка (аналогично ручному режиму)

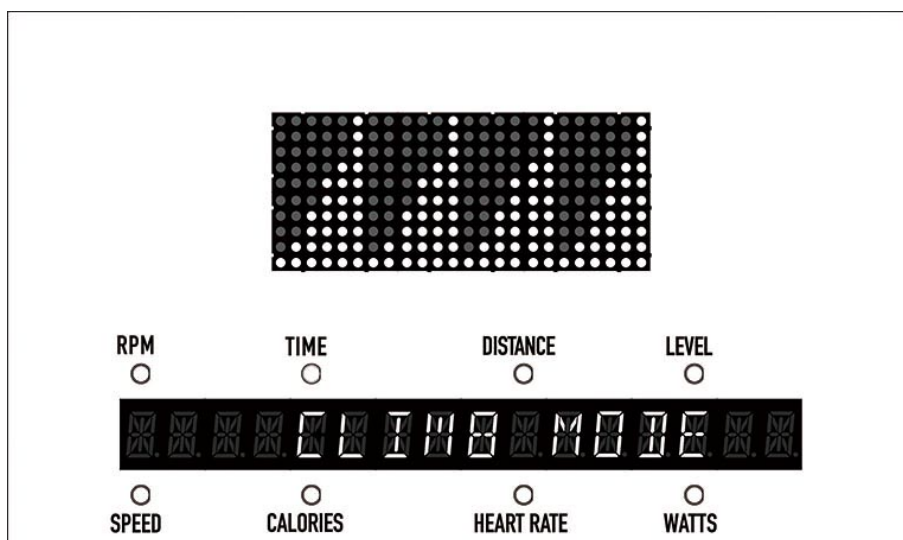
● Программный режим



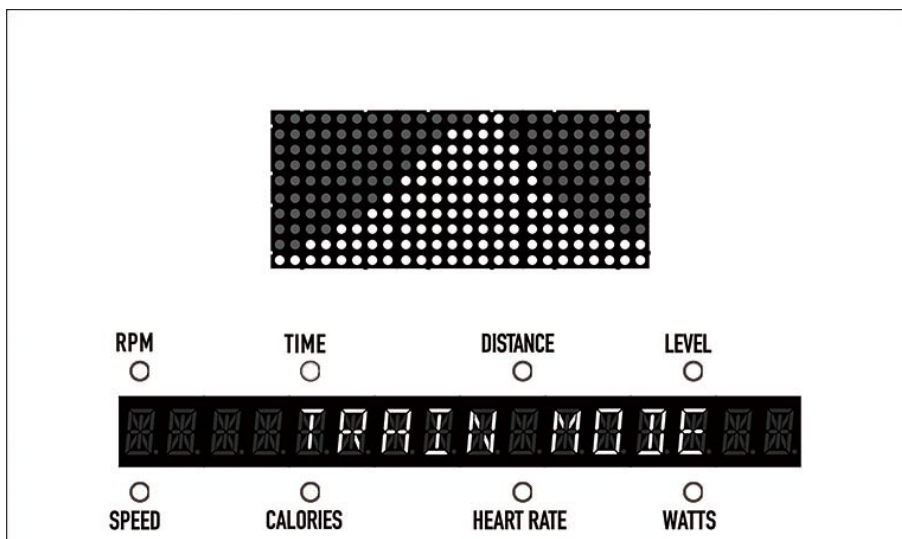
(Рис. 9)



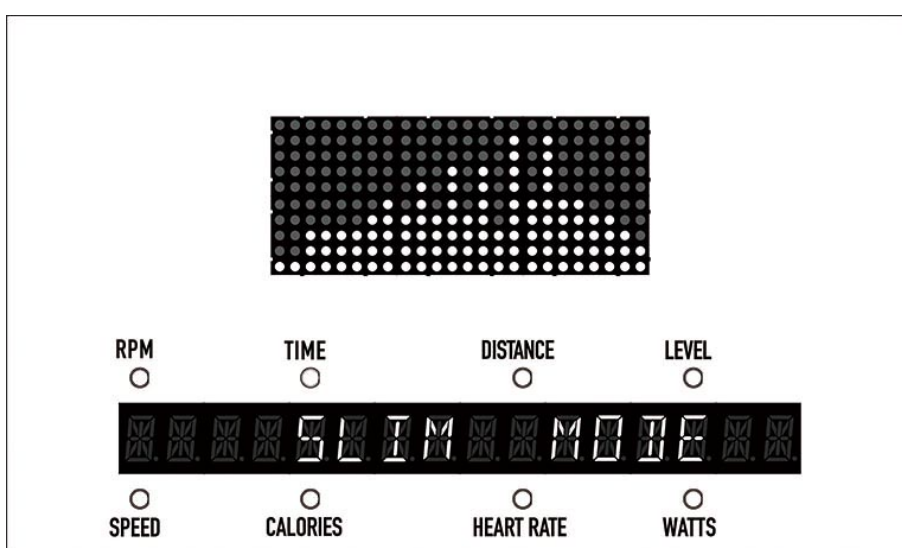
(Рис. 10)



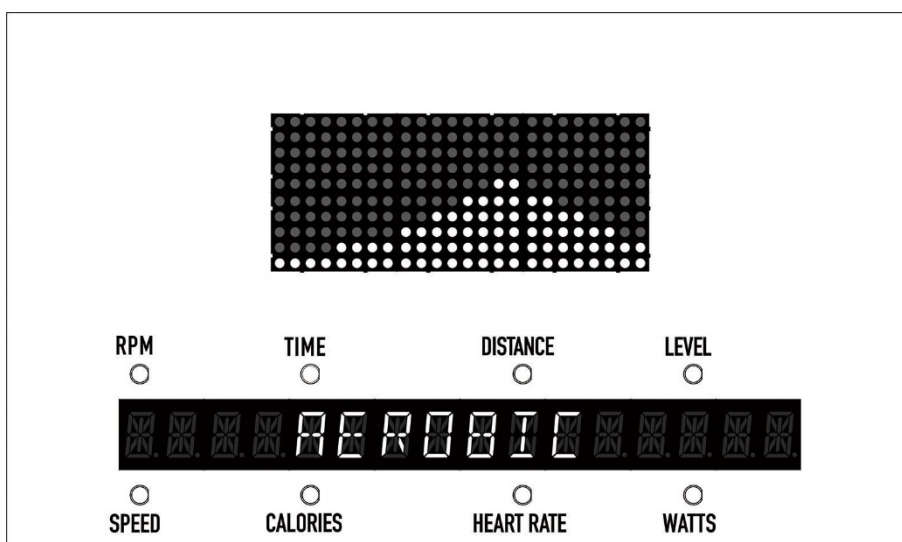
(Рис. 11)



(Рис. 12)



(Рис. 13)



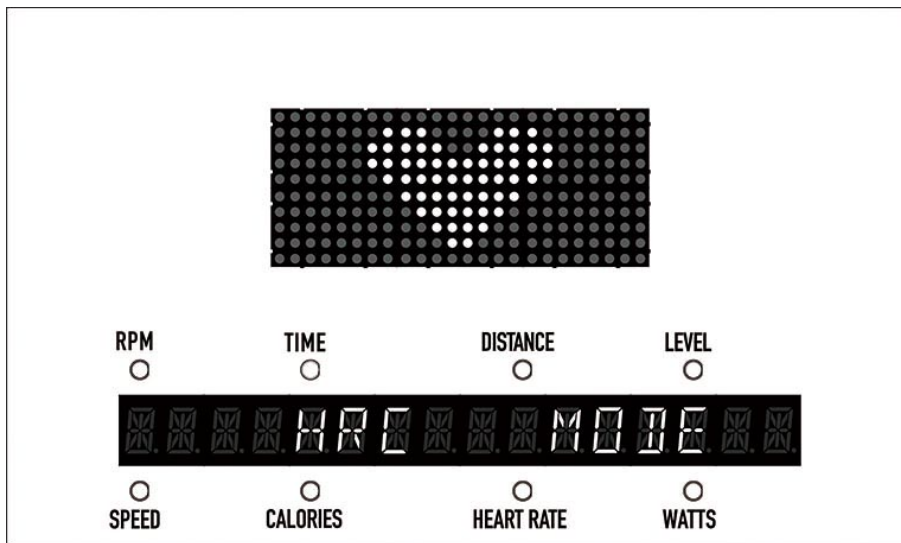
(Рис. 14)

■ Режим ожидания

- ◆ На консоли появится надпись: "Нажмите Enter для настройки". Пользователь может следовать подсказке и нажать **ENTER**, чтобы установить "Программный режим".
- ◆ На консоли появится надпись: "PROGRAM MODE" (программный режим). (Рис. 9)

- ◆ Чтобы выбрать программу нажмите клавишу **MODE**. Есть 5 программ на выбор: **BUILD** (настраиваемая), **CLIMB** (резкие подъемы), **TRAIN** (плавный подъем), **SLIM** (сжигание жира), **AEROBIC** (аэробная). Нажмите клавишу **ENTER**, чтобы начать настройку программы. (Рис.10 ~14)
- ◆ Чтобы настроить время тренировки, воспользуйтесь клавишами **+ / -**. Время по умолчанию - 30 минут, а диапазон регулировки составляет от 1 до 99 минут. Чтобы вернуться к начальным настройкам, во время настройки нажмите **RESET**. После настройки нажмите кнопку **START**, чтобы вернуться к тренировке.
- ◆ Клавиша **RESET** также может выполнять функцию возврата к предыдущему шагу.
- **Запуск/Остановка** (аналогично ручному режиму)

● Режим ЧСС



(Рис. 15)

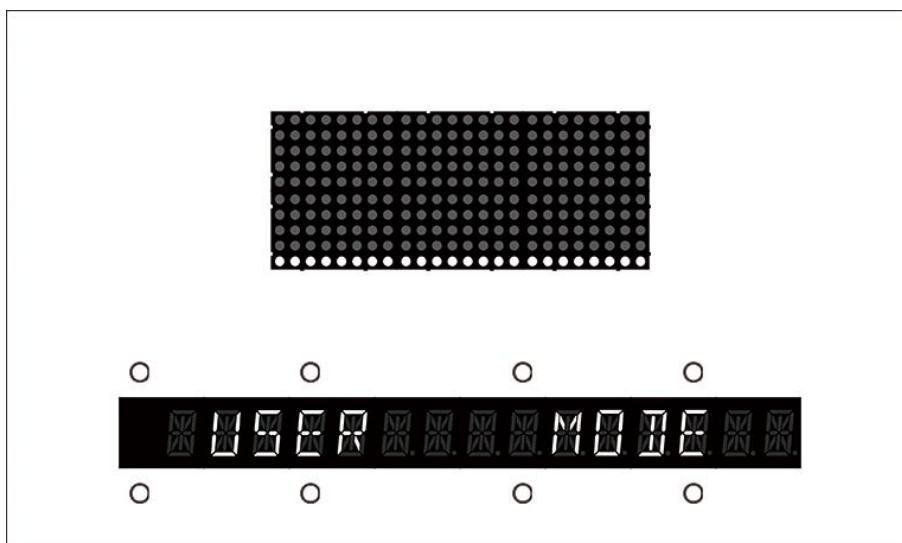
- **Режим ожидания**
 - ◆ На консоли появится надпись: "Нажмите Enter для перехода в режим ЧСС". Пользователь может следовать подсказке и нажать **ENTER**, чтобы установить "Режим ЧСС".
 - ◆ На консоли появится надпись: "**HRC MODE**" (режим ЧСС). (Рис. 9)
 - ◆ Нажмите клавишу **MODE**, чтобы выбрать тип режима ЧСС. Можно выбрать один из двух режимов: ЧСС 1 (65%) и ЧСС2 (85%). Нажмите клавишу **ENTER**, чтобы начать настройку программы.
 - ◆ Выберите один из режимов ЧСС для настройки.
 - С помощью клавиш **+ / -** установите возраст пользователя. Значение по умолчанию - 30 лет, а диапазон регулировки составляет от 10 до 99 лет. Чтобы вернуться к начальным настройкам, во время настройки нажмите **RESET**. После настройки нажмите кнопку **START**, чтобы вернуться к тренировке.
 - С помощью клавиш **+ / -** установите целевую частоту сердечных сокращений. По умолчанию - 124 уд./мин*, а диапазон регулировки составляет от 55 до 200 ударов. Чтобы вернуться к начальным настройкам, во время настройки нажмите **RESET**. После настройки нажмите кнопку **ENTER**, чтобы подтвердить.

- Чтобы настроить время тренировки, воспользуйтесь клавишами + / —. Время по умолчанию - 30 минут, а диапазон регулировки составляет от 10 до 99 минут. Чтобы вернуться к начальным настройкам, во время настройки нажмите RESET. После настройки нажмите кнопку ENTER, чтобы подтвердить.

*** Целевой показатель частоты сердечных сокращений = $((220 - \text{Возраст}) * \text{Процент}) + 50$ / 100**
Процент: 65 или 85

- ◆ Клавиша RESET также может выполнять функцию возврата к предыдущему шагу.
- ◆ Нажмите кнопку START, чтобы перейти в режим тренировки в любое время.
- **Запуск/Остановка** (аналогично ручному режиму)

● Пользовательский режим



(Рис. 16)

- **Режим ожидания**
 - ◆ На консоли появится надпись: "Нажмите Enter для перехода в пользовательский режим". Пользователь может следовать подсказке и нажать ENTER, чтобы установить "Пользовательский режим".
 - ◆ На консоли появится надпись: "USER MODE" (пользовательский режим). (Рис. 16)
 - ◆ Нажмите клавишу MODE, чтобы выбрать пользователя.
 - ◆ Есть два варианта: ПОЛЬЗОВАТЕЛЬ 1 и ПОЛЬЗОВАТЕЛЬ 2. Нажмите клавишу ENTER, чтобы начать настройку программы.
 - ◆ Выберите один из вариантов для настройки.
 - Чтобы настроить время тренировки, воспользуйтесь клавишами + / —. Время по умолчанию - 30 минут, а диапазон регулировки составляет от 10 до 99 минут. Чтобы вернуться к начальным настройкам, во время настройки нажмите RESET. После настройки нажмите кнопку ENTER, чтобы подтвердить.
 - Существует 30 уровней сопротивления. Чтобы установить сопротивление, воспользуйтесь клавишами + / —, значение по умолчанию - уровень 1, диапазон составляет от 1 до 36. Чтобы вернуться к начальным настройкам, во время настройки нажмите RESET. После настройки нажмите кнопку ENTER, чтобы подтвердить.

- ◆ Клавиша **RESET** также может выполнять функцию возврата к предыдущему шагу.
- ◆ Нажмите кнопку **START**, чтобы перейти в режим тренировки в любое время.
- **Запуск/Остановка** (аналогично ручному режиму)

Другие инструкции

- Если в режиме ожидания, педали крутятся со скоростью более 20 оборотов в минуту в течение 20 секунд, тренажер переходит в ручной режим.
- Тренажер оснащен функцией вентилятора, эта функция включается, когда педали находятся в движении и работают со скоростью более 30 оборотов в минуту. Пользователь может нажать кнопку сброса (RESET), чтобы отключить функцию, в противном случае она выключится сама.
- В тренажере есть функция зарядки через USB, эта функция включается, когда педали работают со скоростью более 40 оборотов в минуту, отключается функция автоматически.
- Внутри консоли установлена литиевая батарея. Нужный режим можно установить сразу после запуска тренажера до начала вращения педалей. Если в течение 30 секунд ничего не происходит, тренажер автоматически выключается.

Дисплей

	Начало	Параметр	Диапазон
ВРЕМЯ (мин:сек)	0:00	1:00~99:00	0:00~99:59
ОБОРОТЫ В МИНУТУ	0	-	0~199
СКОРОСТЬ (км/ч)	0.0	-	0.1~99.9
РАССТОЯНИЕ (км)	0.0	1.0~500.0	0.1~500.0
ПУЛЬС (уд./мин)	---	-	40~220
КАЛОРИИ (калории)	0	1~999	0~9999
ВАТТ	0	-	0~999
УРОВЕНЬ	1	-	1~36

Выявление неисправностей

- Если индикатор частоты сердечных сокращений не мигает или мигает нерегулярно, убедитесь, что Ваши руки расположены правильно и датчики не слишком влажные.
- Если счетчик не включается, проверьте состояние и подключение кабелей на задней панели консоли, а также место соединения стойки с основной рамой тренажера.
- Если проблема не устранена, обратитесь в нашу службу поддержки клиентов или верните изделие своему продавцу.

******* Наслаждайтесь своим новым эллиптическим тренажером! *******