

Инструкция

Эллиптический тренажер Protrain K8745HW

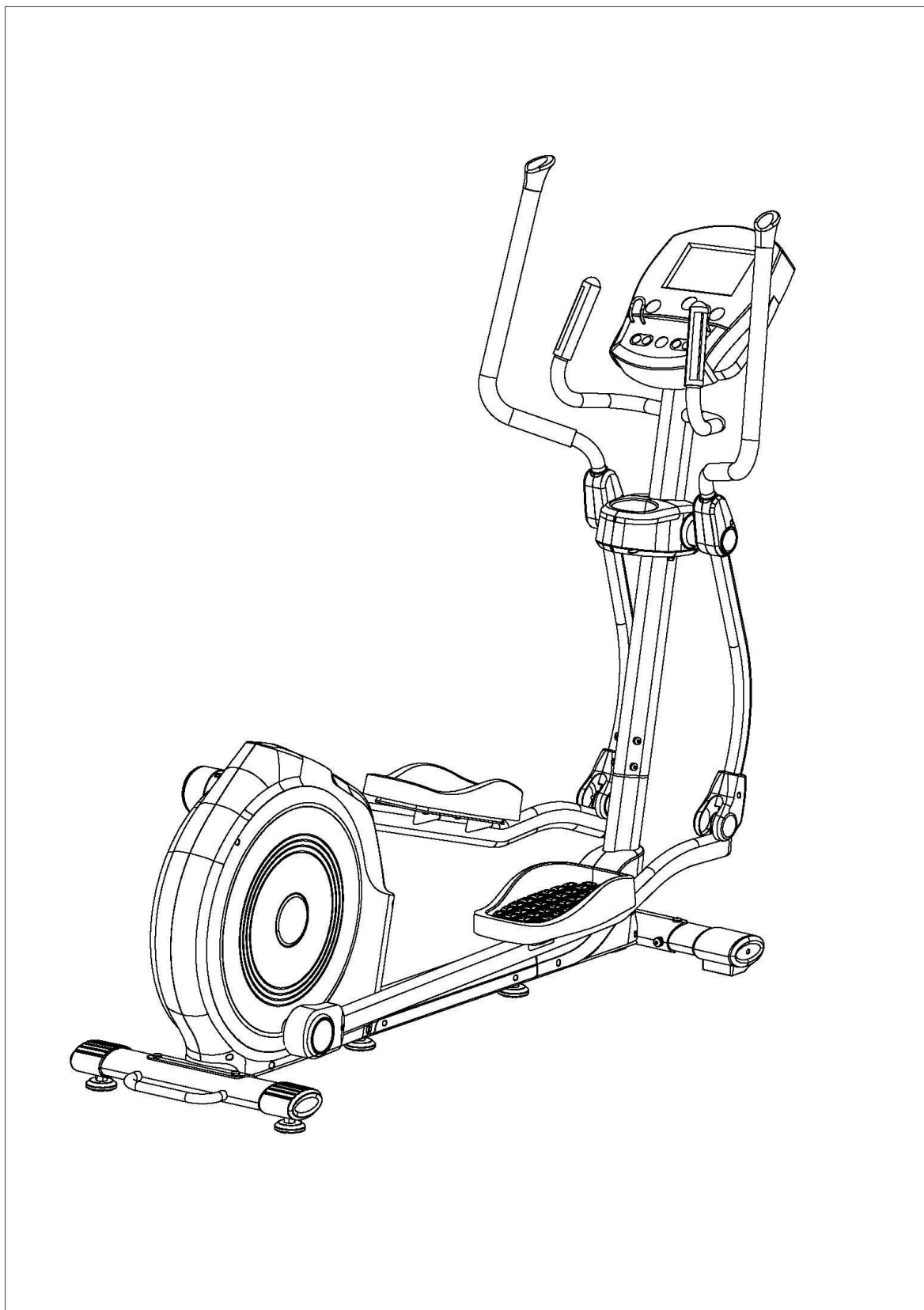
Полезные ссылки:

[Эллиптический тренажер Protrain K8745HW - смотреть на сайте](#)

[Эллиптический тренажер Protrain K8745HW - читать отзывы](#)

Эллиптический тренажер Protrain K8745HW

РУКОВОДСТВО ПОЛЬЗОВАТЕЛЯ



ВНИМАНИЕ!

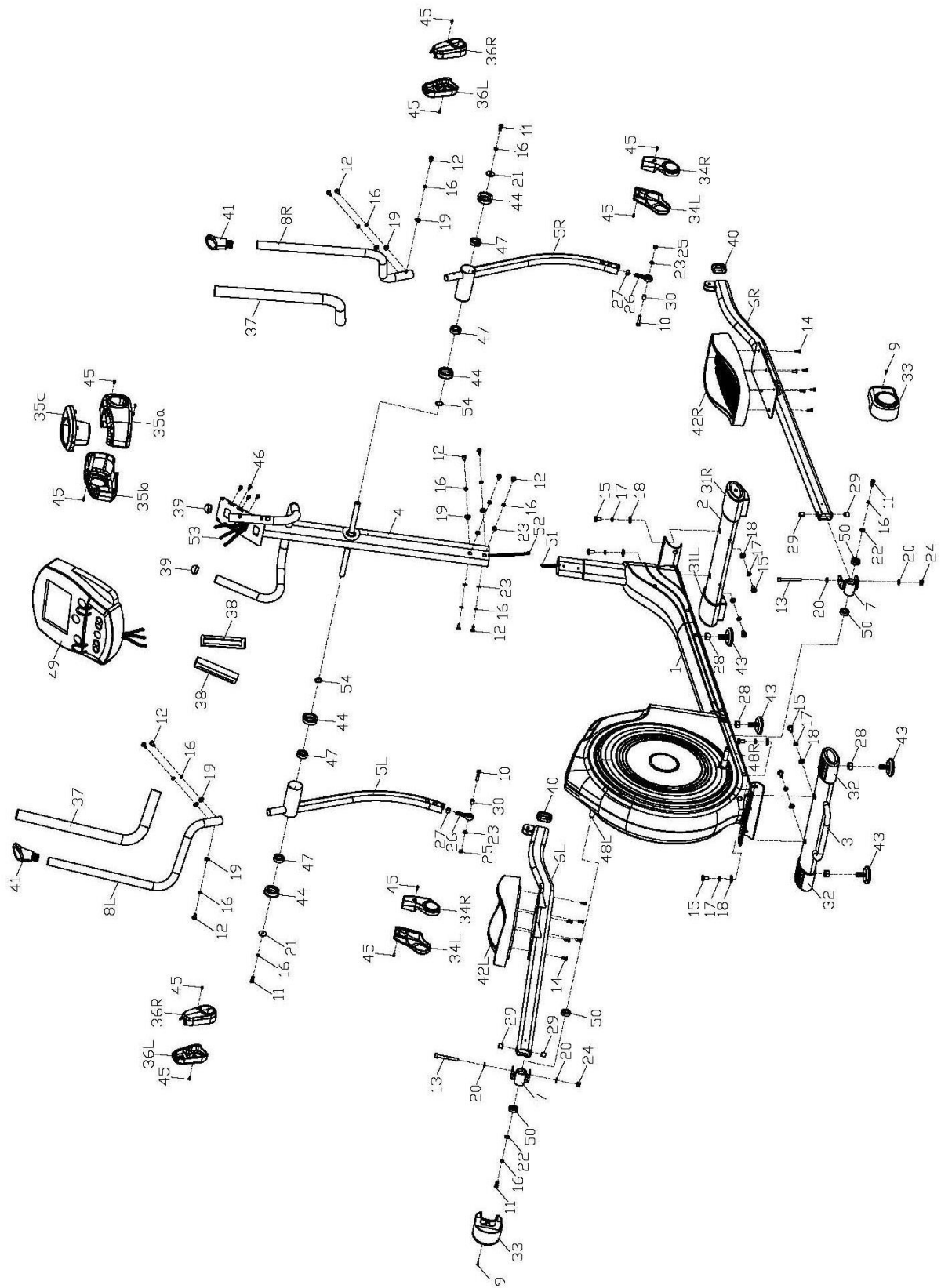
Пожалуйста, внимательно прочитайте все инструкции перед использованием данного продукта. Сохраните данное руководство для дальнейшего использования. Технические характеристики данного продукта могут незначительно отличаться от иллюстраций.

МЕРЫ ПРЕДОСТОРОЖНОСТИ

Обратите внимание на следующие меры предосторожности перед сборкой и эксплуатацией тренажера.

1. Осуществляйте процесс сборки тренажера именно так, как описано в данном руководстве по эксплуатации.
2. Перед первым использованием тренажера проверьте все болты, гайки и т.д., чтобы убедиться в безопасности использования данного устройства.
3. Установите тренажер в сухом помещении на ровную поверхность и держите его подальше от влаги.
4. В зоне сборки поместите под тренажер подходящее основание (например, резиновый коврик, деревянную доску и т.д.), чтобы избежать загрязнения.
5. Перед началом тренировки уберите все предметы в радиусе 2 метров от тренажера.
6. Не используйте агрессивные средства для чистки тренажера. Используйте либо поставляемые в комплекте инструменты или любые подходящие инструменты для сборки или ремонта частей тренажера. Сразу после окончания тренировки удалите с тренажера капли пота.
7. Чрезмерные физические нагрузки и неправильное использование тренажера могут негативно повлиять на Ваше здоровье. Перед началом программы тренировок проконсультируйтесь с врачом. Квалифицированный специалист поможет определить подходящий для Вас уровень физической нагрузки (пульс, ватты, продолжительность тренировки и т.д.).
8. Используйте тренажер только тогда, когда он находится в правильном рабочем состоянии. При необходимости ремонта используйте только оригинальные запчасти.
9. Данным тренажером может пользоваться один человек в одно время.
10. Всегда надевайте подходящую для тренировок одежду и обувь.
11. Если во время тренировки Вы вдруг почувствуете головокружение, тошноту или какой-то дискомфорт, пожалуйста, немедленно прекратите тренировку и обратитесь к врачу.
12. Дети и люди с ограниченными возможностями могут пользоваться тренажером только в присутствии взрослых, которые, в случае необходимости, могут дать совет или оказать необходимую помощь.
13. Мощность тренажера увеличивается с увеличением скорости и наоборот. Устройство оснащено специальной ручкой, которая может отрегулировать сопротивление.
14. Максимальный вес пользователя - **130** кг.

СХЕМА СБОРКИ



СПИСОК ДЕТАЛЕЙ

№.	Наименование	К-во	№.	Наименование	К-во
1	Основная рама	1	28	Шестигранная гайка М16	4
2	Передний стабилизатор	1	29	Втулка из сплава	4
3	Задний стабилизатор	1	30	Втулка	2
4	Рулевая стойка	1	31L/R	Передняя торцевая крышка	2
5 L/R	Поворотная трубка	2	32	Задняя торцевая крышка	2
6 L/R	Педальная трубка	2	33	Кожух шарнира педальной трубки	2
7	Шарнир педальной трубки	2	34L/R	Кожух педальной трубки	2 пары
8L/R	Руль	2	35 a/b/c	Кожух руля	1
9	Винт с крестообразным шлицем М5Х12	2	36 L/R	Кожух поворотной трубки	2 пары
10	Шестигранный болт М8*35	2	37	Рукоять 1	2
11	Шестигранный болт М8*20	4	38	Ручной пульс	2
12	Винт с шестигранной головкой М8*16	12	39	Торцевая крышка	2
13	Винт с шестигранной головкой М10*85	2	40	Торцевая крышка	2
14	Винт с крестообразным шлицем М6*20	12	41	Торцевая крышка	2
15	Винт с шестигранной головкой М10*25	8	42 L/R	Педаль	2
16	Пружинная шайба D8	16	43	Регулируемая подножка	4
17	Пружинная шайба D10	8	44	Втулка	4
18	Дуговая шайба D10*D25*2	8	45	Крестообразный резьбовой винт ST4.8X18	12
19	Дуговая шайба Ф20×d8.5×1.5	8	46	Винт	4
20	Плоская шайба D10*D20*2	4	47	Кронштейн 6004Z	4
21	Плоская шайба D8*D30*2	2	48 L/R	Кривошип	1 пара
22	Плоская шайба D8*D25*2	2	49	Консоль	1
23	Плоская шайба D8*D16*1.5	6	50	Кронштейн 6003Z	4
24	Гайка с нейлоновой вставкой М10	2	51	Провод датчика	1
25	Гайка с нейлоновой вставкой М8	2	52	Шнур-удлинитель	1
26	Универсальный шарнир	2	53	Провод пульса	1
27	Шестигранная гайка М12	2	54	Волновая шайба D20	2

Инструкции по сборке

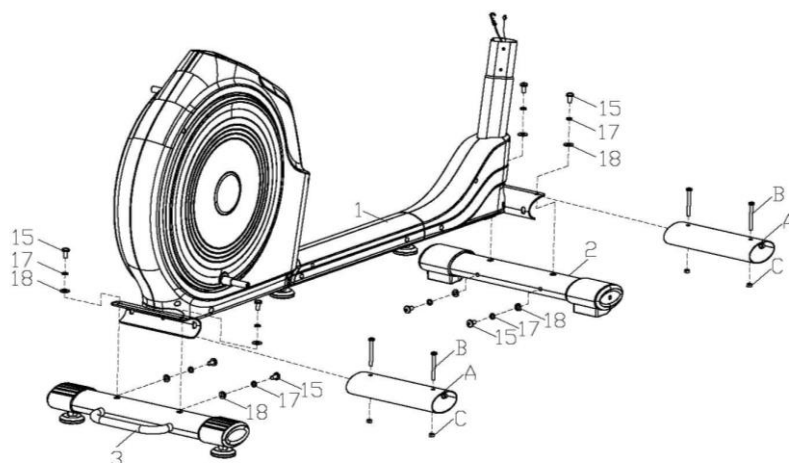
Внимание:

Пожалуйста, следуйте этим инструкциям по сборке шаг за шагом, чтобы собрать данный тренажер.

ШАГ 1:

1. Снимите с основной рамы (1) уплотнительную неподвижную трубку (A), шестигранный винт (B) и шестигранную гайку (C).

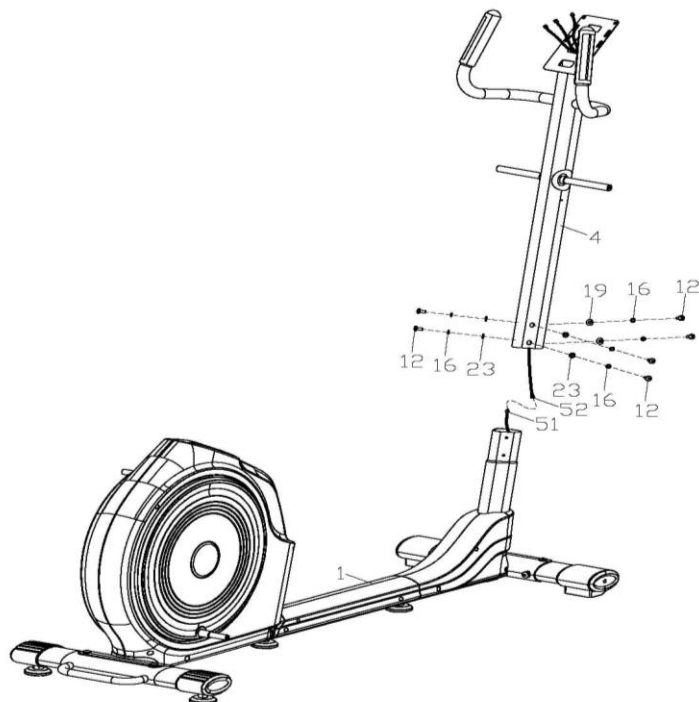
2. Прикрепите передний стабилизатор (2) и задний стабилизатор (3) к основной раме (1) с помощью шестигранного винта (15), пружинной шайбы (17) и дуговой шайбы (18).



ШАГ 2:

1. Соедините провод датчика (51) и шнур-удлиннитель (52).

2. Надежно зафиксируйте рулевую стойку (4) на основной раме (1) с помощью винта с шестигранной головкой (12), пружинной шайбы (16), дуговой шайбы (19) и плоской шайбы (23).



ШАГ 3:

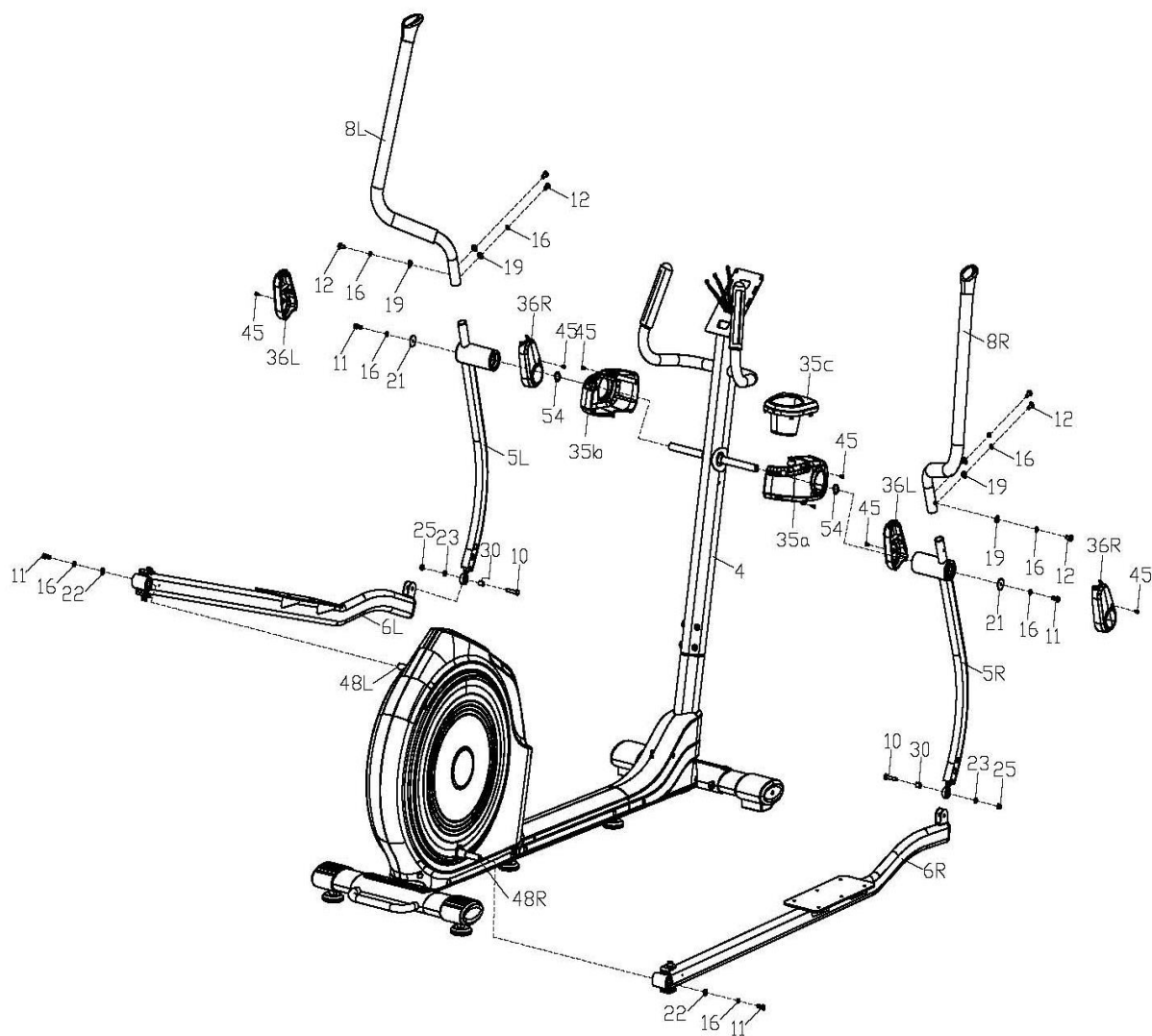
1. Прикрепите поворотную трубку (5L/R), кожух поворотной трубки (36L/R) и кожух руля (35 a/b/c) к стойке руля (4) с помощью шестигранного болта (11), пружинной шайбы (16), плоской шайбы (21) и волновой шайбы (54). **Пожалуйста, не затягивайте их на данном этапе.**

2. Вставьте руль (8L/R) в поворотную трубку (5L/R), затем зафиксируйте ее с помощью винта с шестигранной головкой (12), пружинной шайбы (16) и дуговой шайбы (19). Не затягивайте их на данном этапе.

3. Зафиксируйте педальную трубку (6L/R) на кривошипе (48L/R) с помощью шестигранного болта (11), шайбы (16) и плоской шайбы (22).

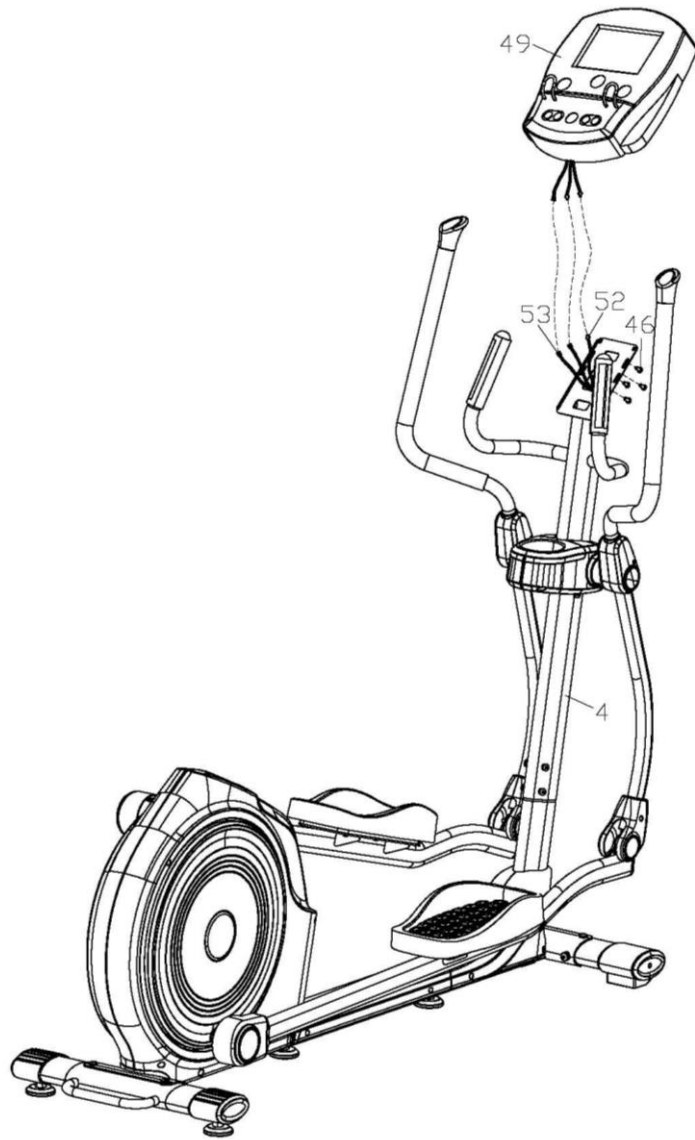
4. Прикрепите педальную трубку (6L/R) к поворотной трубке (5L/R), затяните шестигранным болтом (10), гайкой с нейлоновой вставкой (25), плоской шайбой (23) и втулкой (30). Затем затяните все болты.

5. Закрепите кожух руля (35 a/b/c) на стойке руля (4) с помощью крестообразного резьбового винта (45). Затем закрепите кожух поворотной трубки (36L/R) на шарнире руля (8L/R) и поворотной трубки (5L/R) с помощью крестообразного резьбового винта (45).



ШАГ 4:

1. Прикрепите педаль (42L/R) к педальной трубке (6L/R) с помощью винта с крестообразным шлицем (14).
2. Прикрепите кожух педальной трубки (34L/R) к шарниру поворотной трубки и педальной трубки (6L/R) с помощью винта с крестообразным шлицем (45).
3. Прикрепите кожух шарнира педальной трубки (33) к соединителю педальной трубки (6L/R) и шарниру педальной трубки (7) с помощью винта с крестообразным шлицем (9).



РАЗМИНКА И ЗАМИНКА

Успешная программа упражнений включает в себя разминку, аэробные упражнения и заминку. Выполняйте их не менее двух, а лучше трех раз в неделю, отдыхая в течение одного дня между тренировками. Через несколько месяцев Вы можете увеличить количество тренировок до четырех-пяти раз в неделю.

РАЗМИНКА

Цель разминки - подготовить тело к физической нагрузке и свести к минимуму риск травмирования. Проводите разминку в течение 2-5 минут перед каждой тренировкой или аэробными упражнениями. Выполняйте упражнения, повышающие частоту сердечных сокращений и согревающие работающие мышцы. Занятия могут включать в себя быструю ходьбу, бег трусцой, прыжки, скакалку и бег на месте.

РАСТЯЖКА

Растяжка, когда Ваши мышцы согреты после правильной разминки, очень важна. Мышцы легче растягиваются в это время, что значительно снижает риск получения травмы. Растяжку следует проводить в течение 15-30 секунд. **НЕ ПОДПРЫГИВАЙТЕ.**



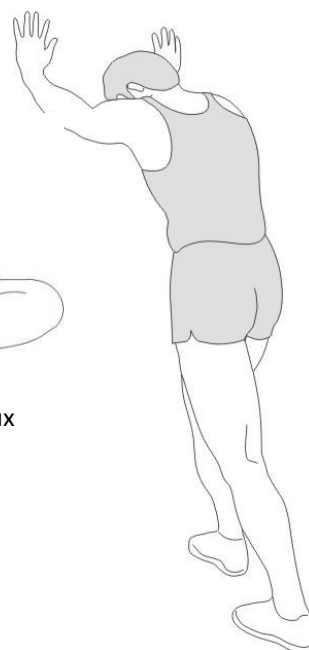
Боковая растяжка



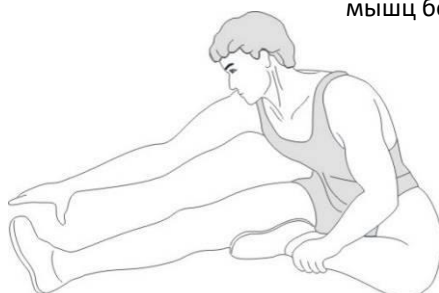
Касание пальцев стоп



Растяжка внутренних мышц бедер



Растяжка икроножных мышц



Растяжка подколенного сухожилия

Перед началом любой программы упражнений всегда консультируйтесь с врачом.

ЗАМИНКА

Цель заминки состоит в том, чтобы расслабиться и вернуть организм в состояние покоя по окончании каждой тренировки. Правильная заминка постепенно снижает частоту сердечных сокращений и позволяет вернуть приток крови к сердцу.