

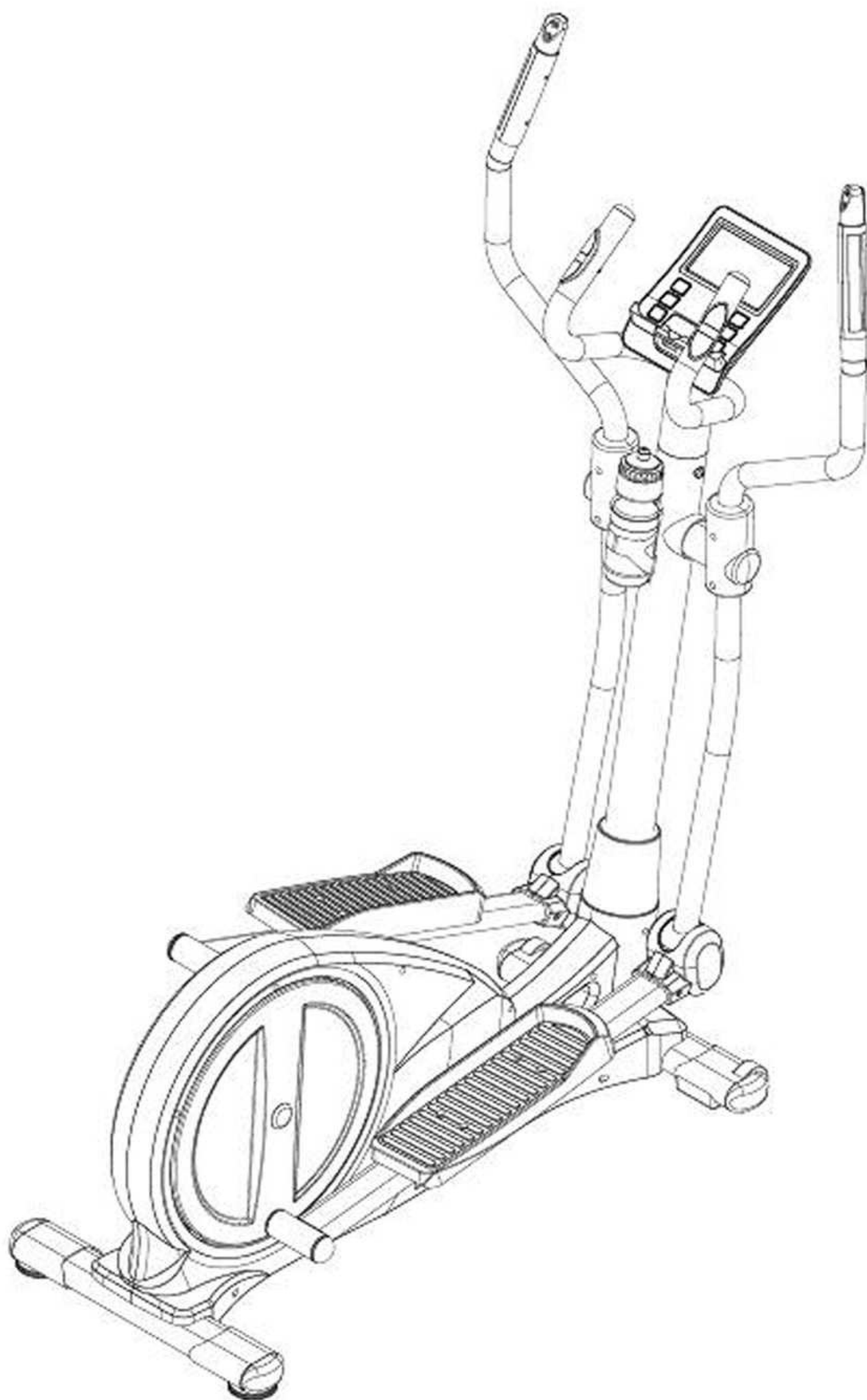
Инструкция

Эллиптический тренажер Proxima Latina III iPRO

Полезные ссылки:

[Эллиптический тренажер Proxima Latina III iPRO - смотреть на сайте](#)

[Эллиптический тренажер Proxima Latina III iPRO - читать отзывы](#)



Руководство пользователя

Меры предосторожности	01.
Таблицы с изображениями деталей и содержание	02.
Крепёж и инструменты	03.
Сборка	04.
Настройка	08.
Техническое обслуживание и устранения неисправностей	09.
Компьютер	A.
Разминка	B.
Перечень деталей	C.
Подробный чертёж	#.

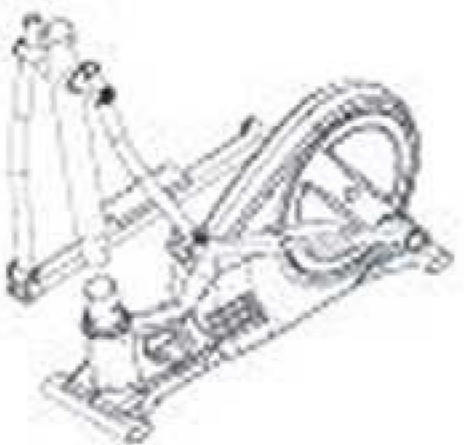

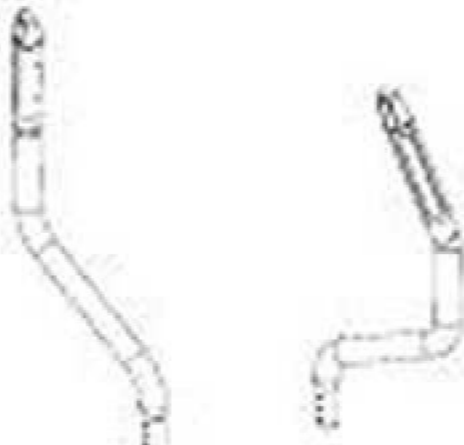
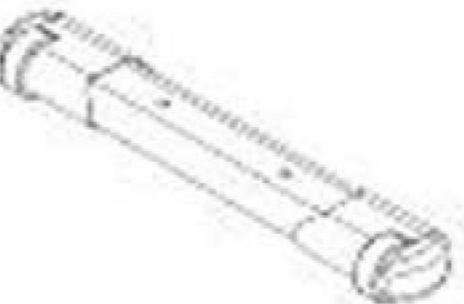
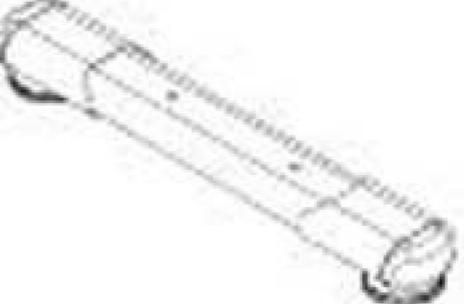

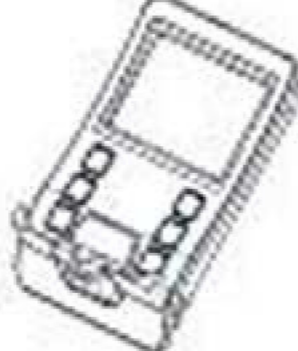


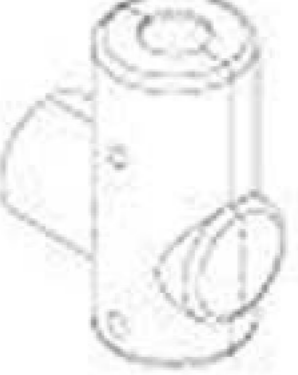



При использовании данного оборудования обязательно соблюдайте общие меры безопасности, в частности, инструкции, приведённые ниже. Обязательно прочтите все инструкции перед использованием тренажера.

1. Прочтите все инструкции, приведённые в данном руководстве, и сделайте разминку перед началом тренировки.
2. Перед началом занятий настоятельно рекомендуется размять все группы мышц, чтобы избежать травмирования. Пожалуйста, ознакомьтесь с рекомендуемыми для разминки упражнениями, приведёнными в разделе «Разминка», и выполняйте необходимые упражнения до и после тренировки.
3. Перед использованием убедитесь, что все компоненты исправны и находятся в рабочем состоянии. Устанавливайте тренажёр только на ровную поверхность. Рекомендуется подстелить под тренажёр коврик или другой материал.
4. При использовании тренажёра, надевайте специальную спортивную одежду и обувь. Не используйте одежду, которая может попасть в движущиеся части тренажёра.
5. Не пытайтесь отремонтировать тренажёр самостоятельно. При возникновении неисправностей, прекратите использование тренажёра и проконсультируйтесь с Авторизованным представителем сервисного обслуживания.
6. Будьте осторожны и внимательны, когда спускаетесь или встаете на тренажёр. Перед тем как вставать на тренажёр, возьмитесь за поручни и удостоверьтесь, что педаль, расположенная ближе к вам, находится в нижнем положении. Поставьте ногу на эту педаль, перешагните через раму и после этого поставьте другую на ногу на вторую педаль. Во время эксплуатации тренажёра держитесь за поручни. Чтобы проверить плавность движения педалей, сначала подвигайте руль к себе и от себя и только после этого начните вращать педали. Чтобы спуститься с тренажёра, установите одну из педалей в нижнее положение и снимите с неё ногу. После этого снимите ногу с педали, находящейся в верхнем положении.
7. Не используйте тренажёр на улице.
8. Тренажёр предназначен только для домашнего использования.
9. Не допускайте присутствия более одного человека на тренажёре.
10. Не допускайте к тренажёру детей и домашних животных. Тренажёр предназначен только для взрослых пользователей. Если вы почувствовали боль в груди, тошноту, головокружение или затруднение дыхания, немедленно прекратите тренировку и проконсультируйтесь с врачом о возможности дальнейшего использования.
11. Если вы почувствовали боль в груди, тошноту, головокружение или затруднение дыхания, немедленно прекратите тренировку и проконсультируйтесь с врачом о возможности дальнейшего использования.
12. Максимальный вес пользователя **300 фунтов/135 кг**.


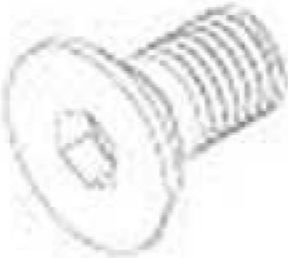


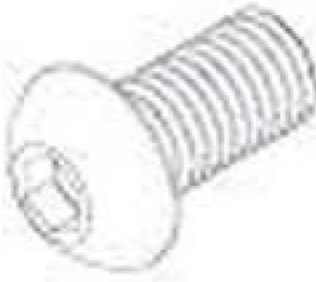
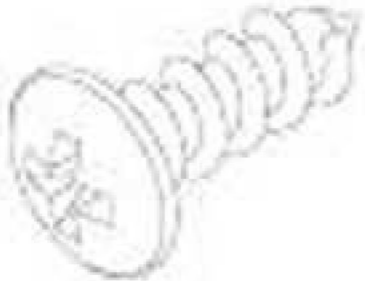

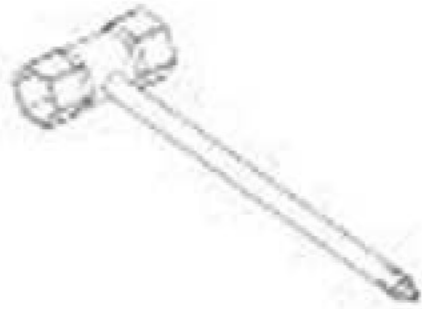


ВНИМАНИЕ: Перед началом любой программы физической тренировки, проконсультируйтесь с врачом. Это особенно важно для людей старше 35 лет или тех, у кого есть проблемы со здоровьем. Внимательно прочитайте все инструкции перед началом использования данного оборудования.

ВНИМАНИЕ: Внимательно прочитайте все инструкции перед началом использования данного оборудования. Сохраните данное Руководство пользователя для дальнейшего использования.

Таблица с изображениями деталей и содержание

A01	1 комплект	A09	1 комплект	A12/A13	2 комплекта	A07	1 комплект	A08	1 комплект
									
Основная рама		Фиксированный руль		Трубки поручней двойного назначения / Л. и Пр		Трубка переднего стабилизатора		Трубка заднего стабилизатора	
C03/C12	2 шт.	D02	1 шт.	F01	1 шт.	C24	1шт.	C17/C18	2 комплекта
									
Педали / Л. и Пр.		Компьютер		Бутылка для воды		Бутылкодержатель		Накладка оси-А/В	
C28/C29	2 комплекта	C27/C06	1 комплект	D08	1 шт.				
									
Наконечник оси – А/В		Цилиндрическая накладка Резиновый уплотнитель		Блок питания					

Крепёж и инструменты

B01 (1)  Волнистая шайба M8x20x1,5T	6 шт.	B05 (2)  Винт M6x12мм	8 шт.	B04 (3)  Болт с квадратным подголовком M8x50мм	4 шт.	B30 (4)  Волнистая шайба M8x20x1,5T	4 шт.	B02 (5)  Винт M8x15мм	6 шт.
B22 (6)  Винт M5x16мм	18 шт.	B19 (7)  Нейлоновая гайка M8	4 шт.						
(10)  Шестигранная головка с отвёрткой Phillips (13мм/14мм)			1 шт.	(9)  Шестигранный ключ M5	1 шт.	(8)  Шестигранный ключ M4	1 шт.		

1. ПРОСТРАНСТВО ДЛЯ СБОРКИ

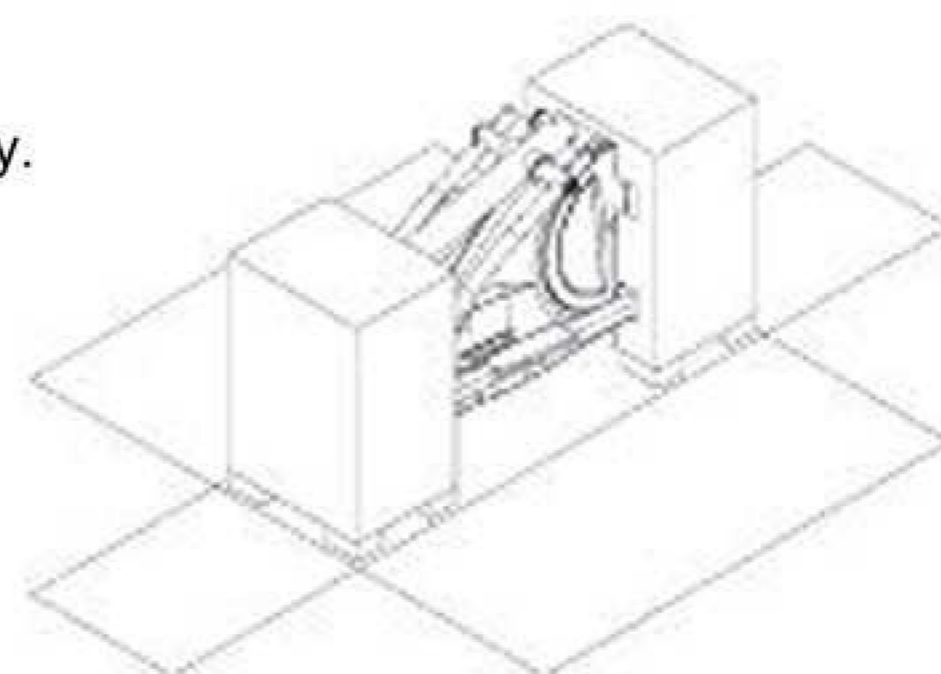
- 1.1 Освободите 2 x 2,5 кв. м. пространства перед тем, как распаковывать Эллиптический кросс-тренажёр.

2. ПОДГОТОВКА

- 2.1 Разрежьте картонную упаковку острым ножом и раскройте её на полу.
- 2.2 Выньте все неприкреплённые детали.
- 2.3 Ознакомьтесь с «ПЕРЕЧНЕМ ДЕТАЛЕЙ» и удостоверьтесь, что все детали есть в наличии.

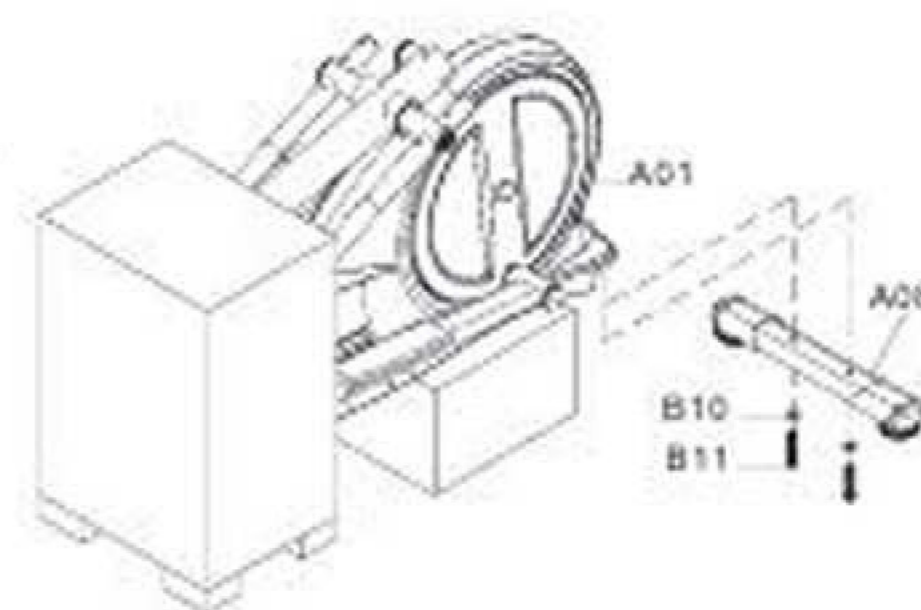
ПРИМЕЧАНИЕ:

Чтобы не повредить Эллиптический кросс-тренажёр во время сборки, рекомендуется не снимать Защитную упаковку до окончания сборки.



3. УСТАНОВКА ТРУБКИ ЗАДНЕГО СТАБИЛИЗАТОРА

- 3.1 Выньте 2 Болта 3/8" [B11] и 2 Шайбы 3/8" [B10], и снимите защитную трубку.
- 3.2 Прикрепите Трубку заднего стабилизатора [A08] к Основной раме [A01] при помощи 2 Болтов 3/8" [B11] и 2 Шайб 3/8" [B10], которые вы вынули при выполнении этапа 3.1.

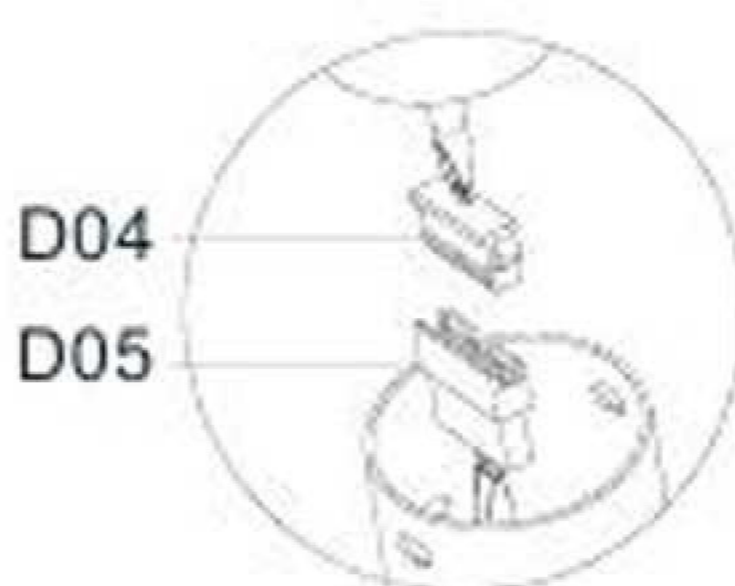
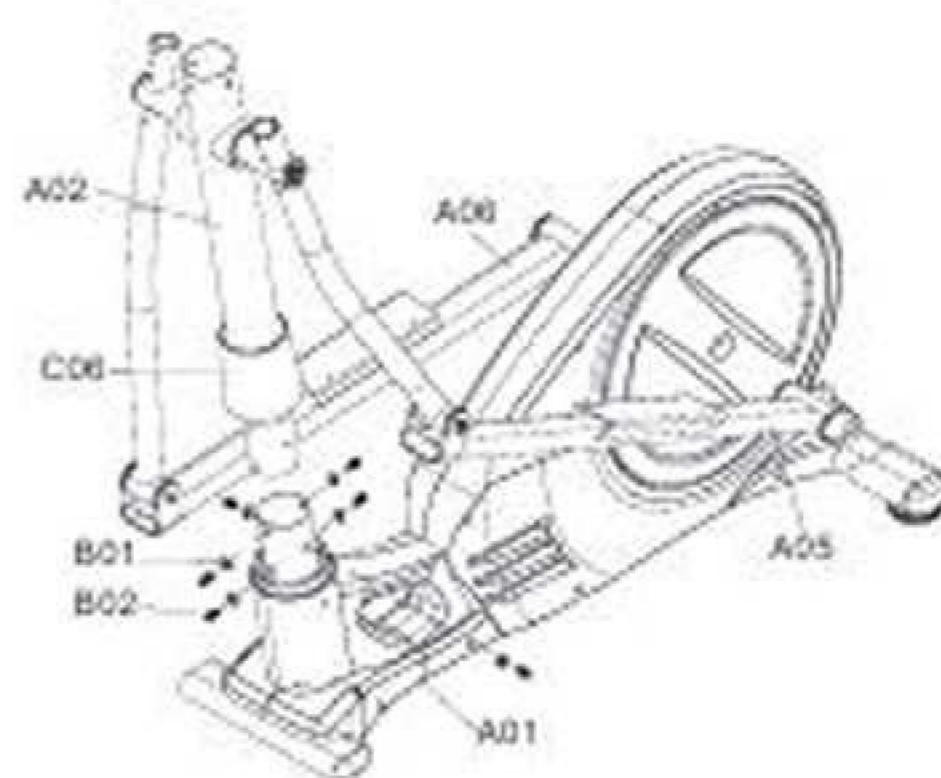
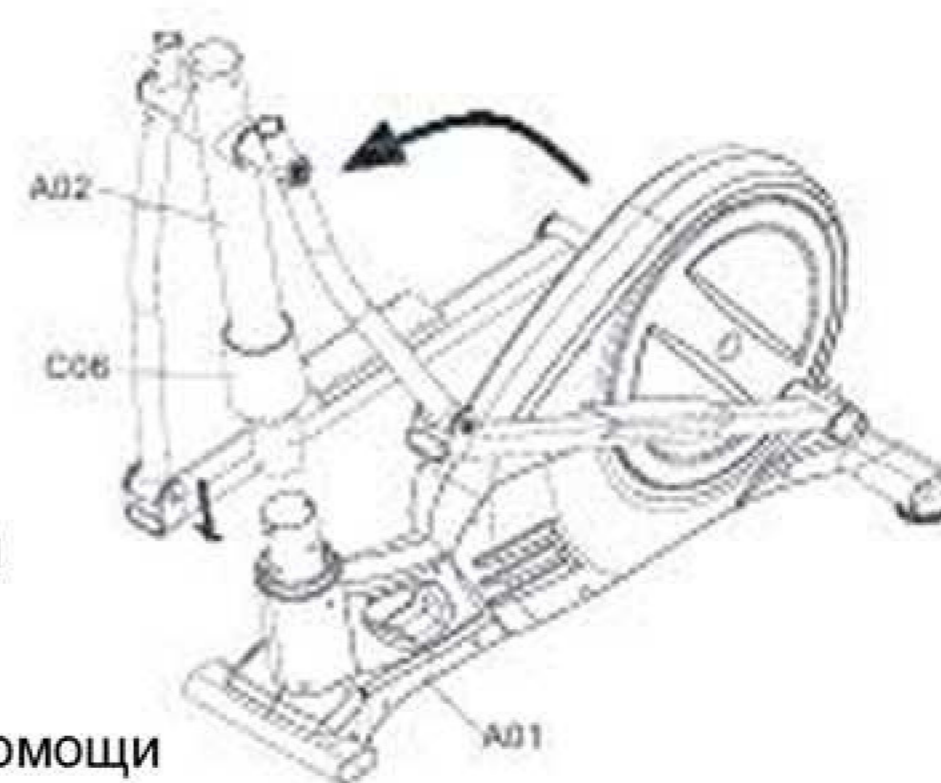


[Используйте Шестигранную головку с отвёрткой Phillips, которая поставляется вместе с тренажёром, чтобы ослабить/затянуть болты].

4. УСТАНОВКА ВЕРТИКАЛЬНОЙ СТОЙКИ

- 4.1 Этот этап сборки необходимо выполнять вдвоём.
- 4.2 Наденьте Цилиндрическую накладку [C06] на Вертикальную стойку [A02].
- 4.3 Соедините все кабели, выходящие из отверстия Вертикальной стойки [A02] и Основной рамы [A01], друг с другом, и уберите кабели в полость Основной рамы [A01].
- 4.4 Прикрепите Вертикальную стойку [A02] к Основной раме [A01] при помощи 6 Болтов M8 [B02] и 6 Шайб M8 [B01].
- 4.5 Опустите Цилиндрическую накладку [C06] и прочно затяните её.

[Используйте Шестигранную головку с отвёрткой Phillips, которая поставляется вместе с тренажёром, чтобы затянуть болты].



Внимание: Кабели нельзя складывать.

5. УСТАНОВКА ПЕРЕДНЕГО СТАБИЛИЗАТОРА

- 5.1 См. этап 3.1. Выньте 2 Болта 3/8" [B11] и 2 Шайбы 3/8" [B10], и снимите защитную трубку.
- 5.2 Прикрепите Трубку переднего стабилизатора [A07] к Основной раме [A01] при помощи 2 Болтов 3/8" [B11] и 2 Шайб 3/8" [B10], которые вы вынули при выполнении этапа 5.1.

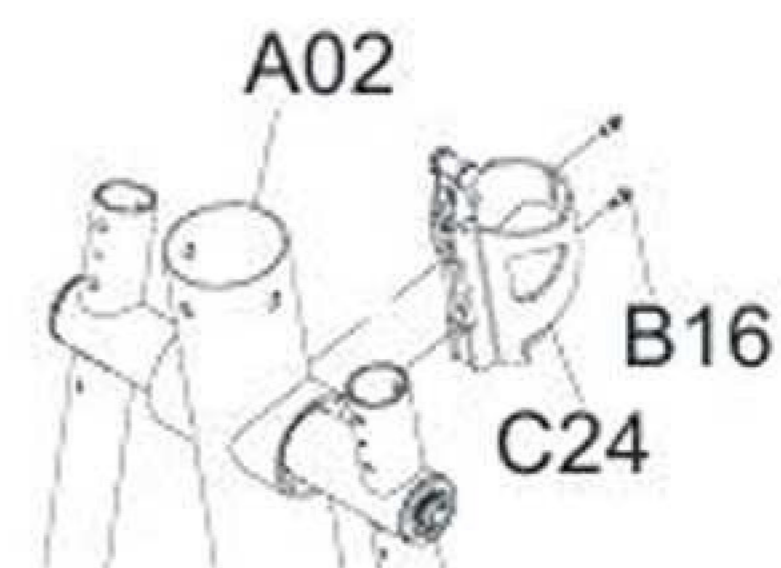
[Используйте Шестигранную головку с отвёрткой Phillips, которая поставляется вместе с тренажёром, чтобы ослабить/затянуть болты].



6. УСТАНОВКА БУТЫЛКОДЕРЖАТЕЛЯ

- 6.1 Выньте 2 Винта М5 [B16] из отверстий Вертикальной стойки [A02].
- 6.2 Прикрепите Бутылкодержатель [C24] к Вертикальной стойке [A02] при помощи 2 Винтов М5 [B16], которые вы вынули при выполнении этапа 6.1.

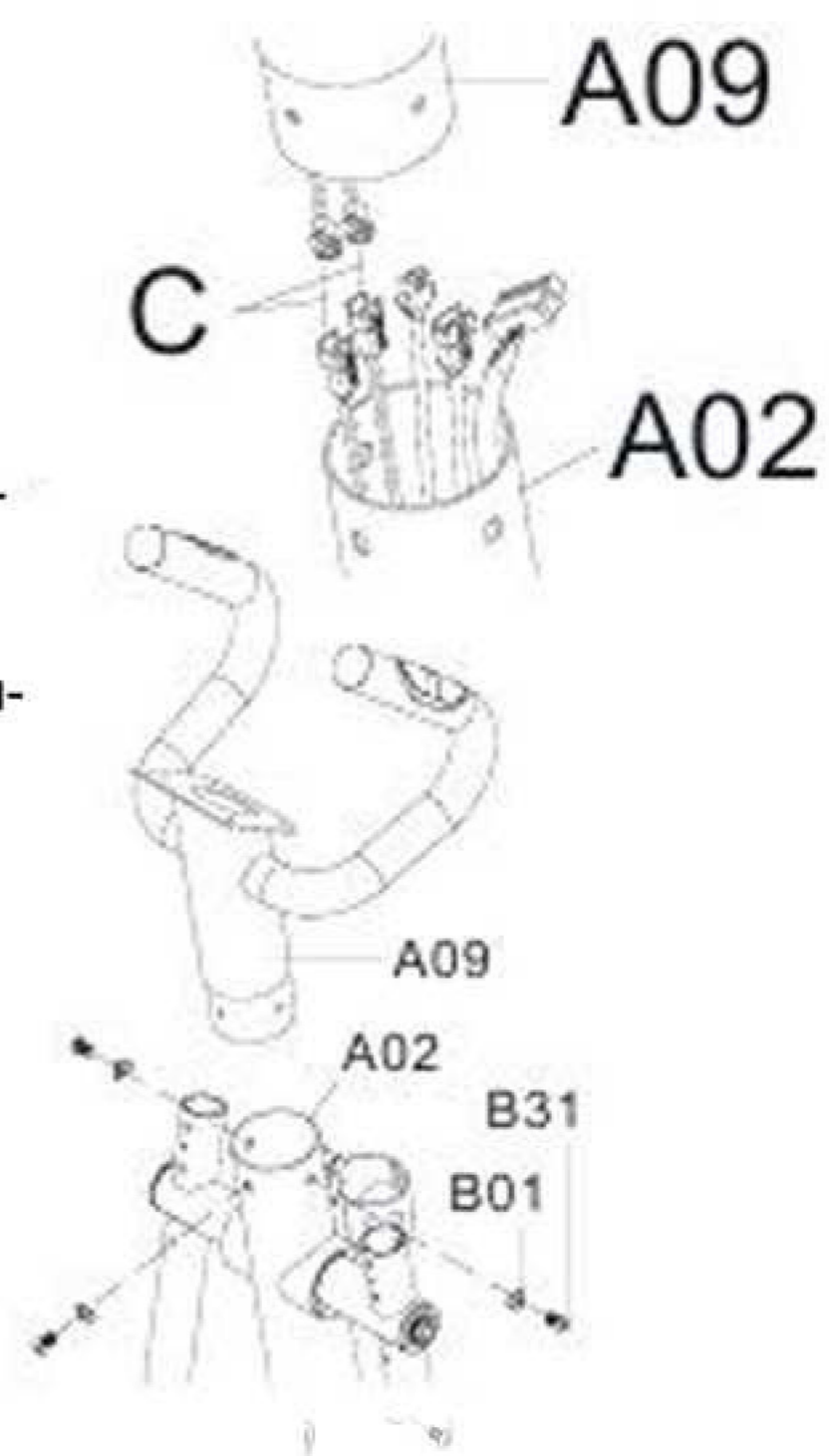
[Используйте Шестигранный ключ М4, который поставляется вместе с тренажёром, чтобы ослабить/затянуть болты].



7. УСТАНОВКА ФИКСИРОВАННОГО РУЛЯ

- 7.1 Выньте 3 Болта М8 [B31] и 3 Волнистые шайбы М8 [B01] из отверстий Фиксированного руля [A09].
- 7.2 Соедините 2 разъёма (с), один из которых выходит из отверстия Фиксированного руля [A09], а другой – из отверстия Вертикальной стойки [A02].
- 7.3 Протяните остальные не присоединённые кабели сквозь полость Фиксированного руля [A09].
- 7.4 Уберите излишки кабеля в полость Вертикальной стойки [A02].
- 7.5 Прикрепите Фиксированный руль [A09] к Вертикальной стойке [A02] при помощи 3 Болтов М8 [B31] и 3 Волнистых шайб [B01], которые вы вынули при выполнении этапа 7.1.

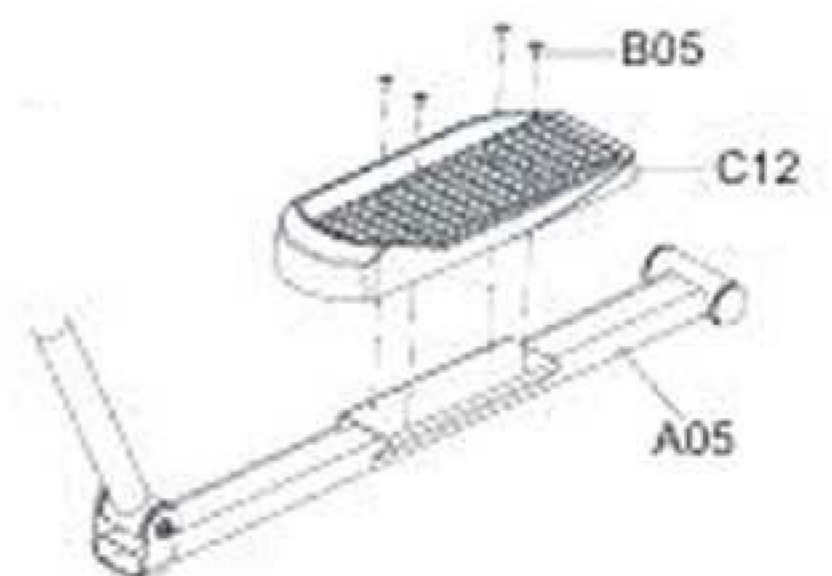
[Используйте Шестигранный ключ М5, который поставляется вместе с тренажёром, чтобы затянуть болты].



8. УСТАНОВКА ПЕДАЛЕЙ

- 8.1 Прикрепите левую Педаль [C12] к Трубке педали [A05] при помощи 4 Винтов М5 [B05].
- 8.2 Прикрепите правую Педаль аналогичным образом.

[Используйте Шестигранный ключ М4, который поставляется вместе с тренажёром, чтобы затянуть винты].



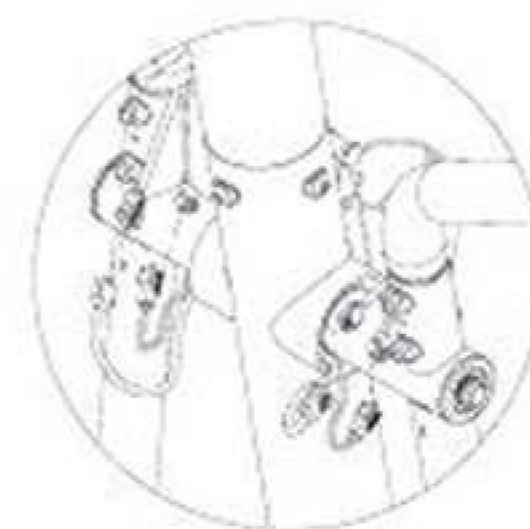
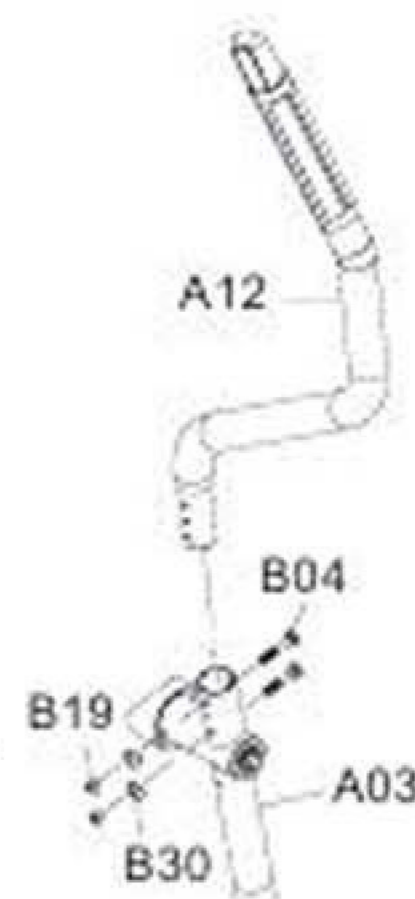
9. УСТАНОВКА ПОРУЧНЕЙ ДВОЙНОГО НАЗНАЧЕНИЯ

9.1 Прикрепите Левый поручень двойного назначения [A12] (отмечен наклейкой «Left») к Стойке левого поручня [A03] при помощи 2 Болтов с квадратным подголовком [B04], 2 Волнистых шайб M8 [B30] и 2 Нейлоновых гаек M8 [B19].

9.2 Соедините все кабели, выходящие из Трубки поручня двойного назначения [A12], с кабелями, выходящими из Стойки поручня двойного назначения [A03].

9.3 Прикрепите Правый поручень к Правой стойке поручня аналогичным образом.

[Используйте Шестигранную головку с отвёрткой Phillips, которая поставляется вместе с тренажёром, чтобы затянуть гайки].



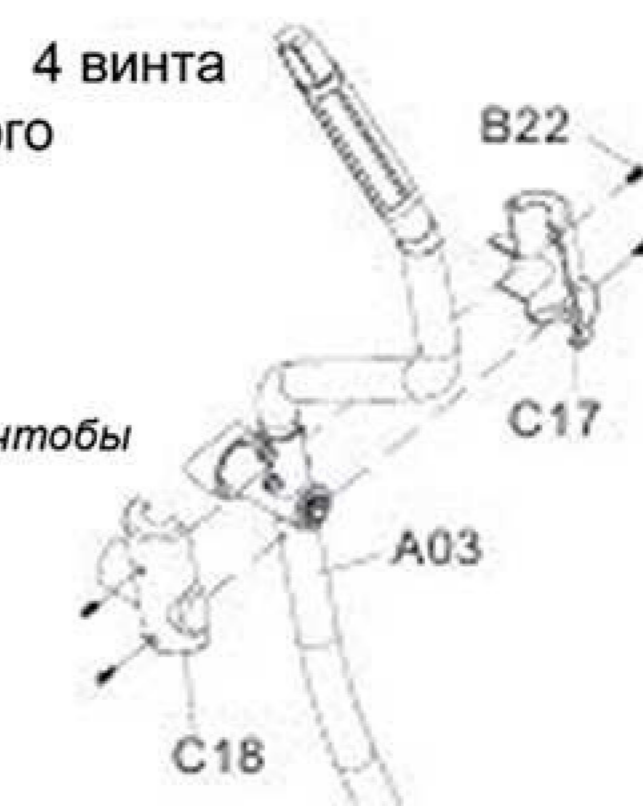
Внимание: Кабели нельзя складывать.

10. УСТАНОВКА НАКЛАДКИ ОСИ

10.1 Прикрепите 1 комплект Накладок оси – A/B [C18/C17] к Стойке левого поручня двойного назначения [A03] при помощи 4 Винтов M5 [B22].

10.2 Прикрепите Накладки к Стойке правого поручня аналогичным образом.

[Используйте Шестигранную головку с отвёрткой Phillips, которая поставляется вместе с тренажёром, чтобы затянуть винты].



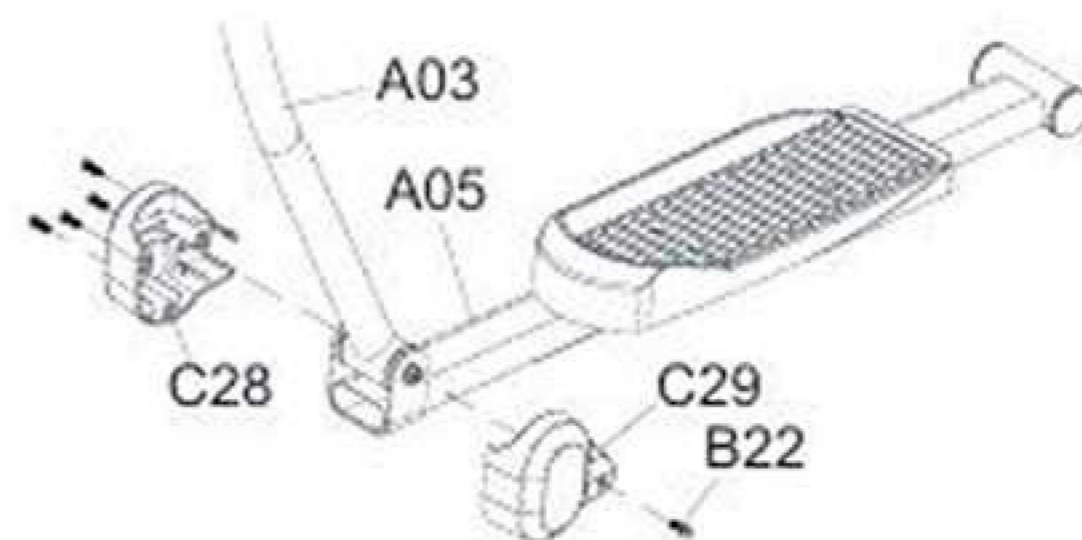
Внимание: Кабели нельзя складывать.

11. УСТАНОВКА НАКОНЕЧНИКА ОСИ

11.1 Прикрепите 1 комплект Наконечников оси – A/B [C28/C29] к Трубке правой педали [A05] при помощи 5 Винтов M5 [B22].

11.2 Прикрепите Накладки к Трубке левой педали аналогичным образом.

[Используйте Шестигранную головку с отвёрткой Phillips, которая поставляется вместе с тренажёром, чтобы затянуть винты].



12. УСТАНОВКА КОМПЬЮТЕРА

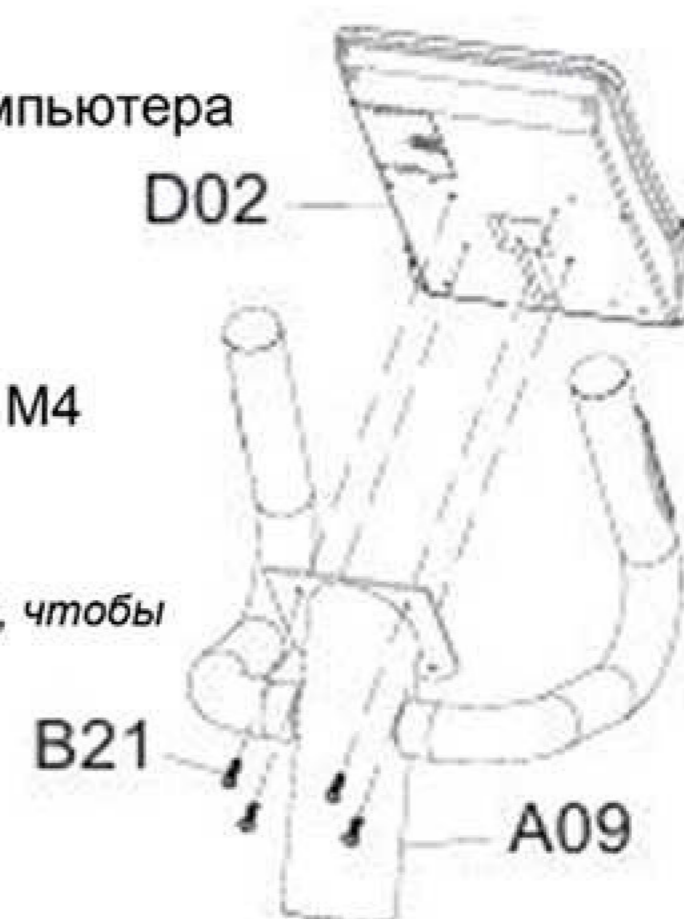
12.1 Выньте 4 Винта M5 [B21] из отверстий нижней панели Компьютера [D02].

12.2 Соедините все кабели, выходящие из отверстия Фиксированного руля [A09] и Компьютера [D02].

12.3 Уберите излишки кабеля в полость Фиксированного руля [A09].

12.4 Прикрепите Компьютер [D02] к Фиксированному рулю [A09] при помощи 4 Винтов M4 [B21], которые вы вынули при выполнении этапа 12.1.

[Используйте Шестигранную головку с отвёрткой Phillips, которая поставляется вместе с тренажёром, чтобы ослабить/затянуть винты].

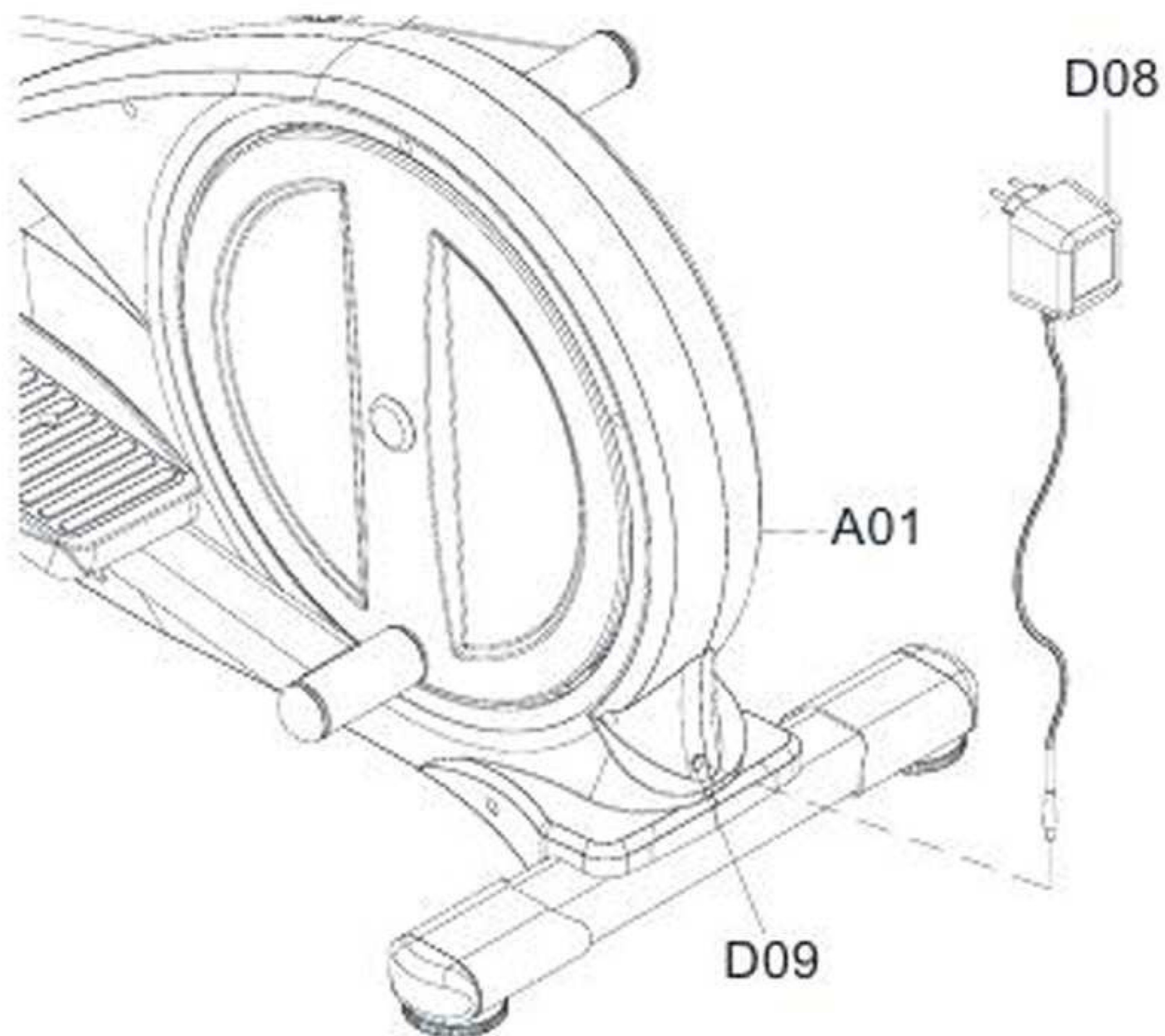


13. ПОДКЛЮЧЕНИЕ АДАПТЕРА ПЕРЕМЕННОГО ТОКА

13.1 Подключите Адаптер переменного тока [D08] к Сетевому шнуру [D09], расположенному на внутренней стороне Основной рамы [A01].

13.2 Удостоверьтесь, что характеристики напряжения Адаптера соответствуют необходимым требованиям.

Вставьте Адаптер переменного тока [D08] в электрическую розетку.

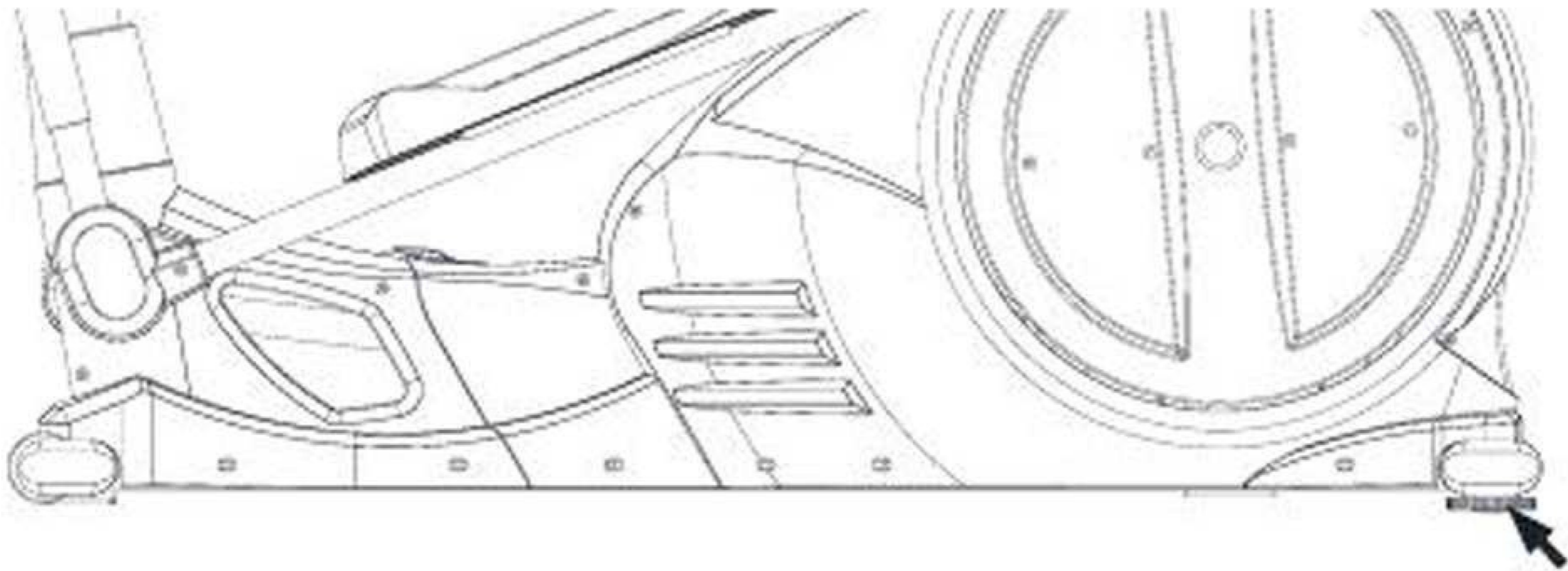


Настройка

Отрегулируйте ножки тренажёра.

Отрегулируйте ножки, расположенные на Трубке заднего стабилизатора, чтобы тренажёр занял устойчивое положение.

Это необходимо для того, чтобы тренажёр не шатался и не трясся во время занятий.



Устранение неисправностей

Некорректная работа компьютера

Проверьте правильность соединения кабелей компьютера.

Проверьте правильность подключения блока питания.

Эллиптический тренажёр шатается во время тренировки

Отрегулируйте ножки, расположенные на Трубке заднего стабилизатора таким образом, чтобы тренажёр занял устойчивое положение.

Скрип при использовании

Возможно, имеются незатянутые болты. Проверьте все соединения и при необходимости затяните болты.

Некорректное отображение частоты пульса

Необходимо всегда держаться за датчики пульса обеими руками, а не одной.

При измерении частоты пульса старайтесь слегка сдавить датчики.

Удостоверьтесь, что кабели датчика пульса правильно соединены.

Техническое обслуживание

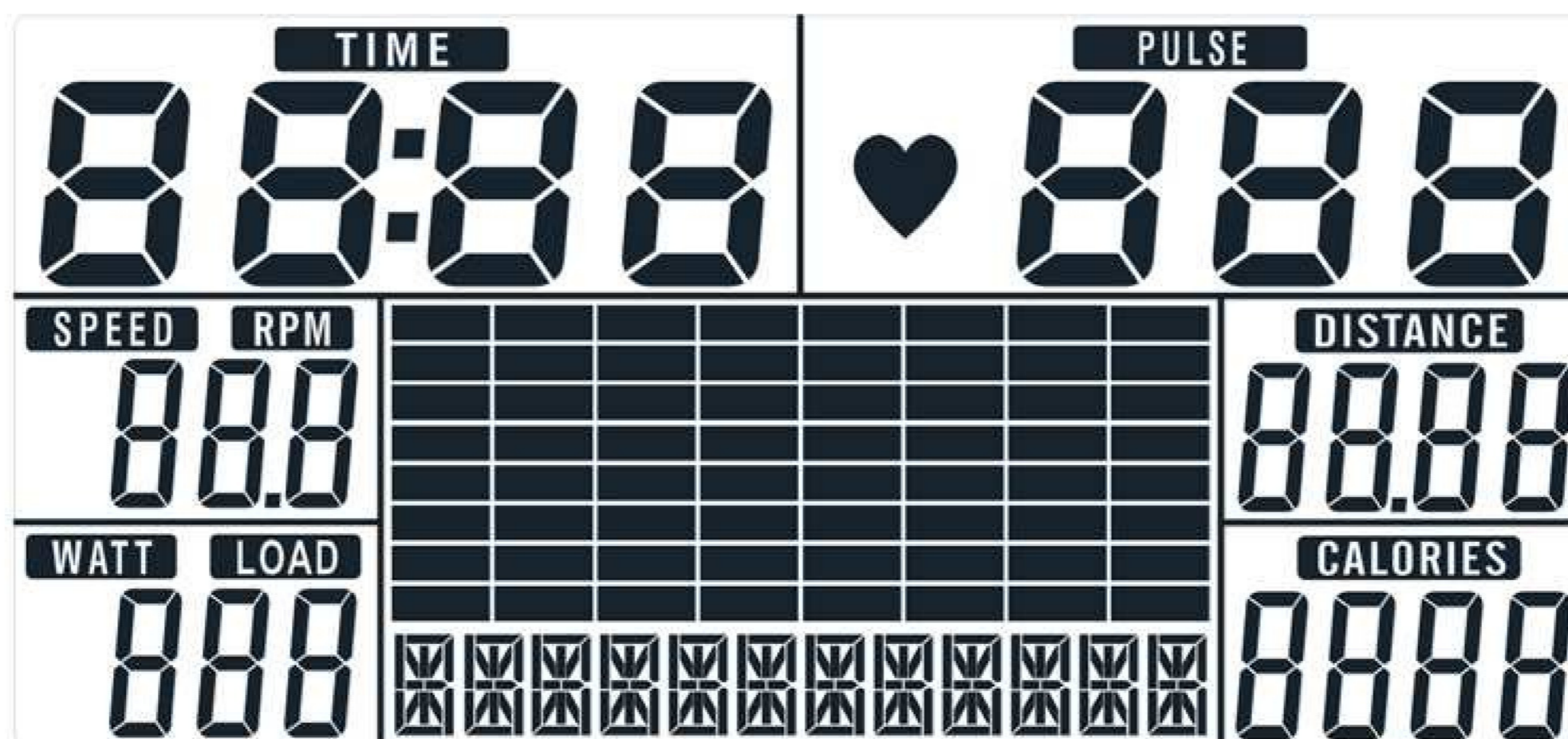
Чистка

Протирайте эллиптический тренажёр мягкой тканью с мягкодействующим моющим средством. Не используйте абразивные материалы или растворители для очистки пластиковых деталей. Пожалуйста, вытирайте пот с эллиптического тренажёра после каждого использования. Не допускайте попадания влаги на дисплей компьютера, так как это может привести к возникновению опасности поражения электрическим током или к повреждению электрических компонентов. Старайтесь расположить тренажёр таким образом, чтобы на компьютер не попадали прямые солнечные лучи, так как это может привести к повреждению дисплея. Каждую неделю необходимо делать проверку прочности всех соединений (болтов и педалей).

Хранение

Храните эллиптический тренажёр в сухом и чистом месте. Не допускайте к тренажёру детей.

Инструкции по использованию компьютера



Данный компьютер используется на магнитных эллиптических тренажёрах и велотренажерах. Инструкции, приведённые ниже, подразделяются на следующие категории.

- Функции кнопок
- Дисплей
- Рабочие диапазоны
- Рекомендации перед началом занятий
- Инструкция по эксплуатации

● Функции кнопок

Компьютер оснащён шестью кнопками: «UP» («ВВЕРХ»), «DOWN» («ВНИЗ»), «RESET» («ПЕРЕЗАГРУЗКА»), «START/STOP» («СТАРТ/СТОП»), «RECOVERY» («ВОССТАНОВЛЕНИЕ») и «MODE» («РЕЖИМ»).

- A. «UP» : Используется для выбора режима тренировки и увеличения значения какого-либо параметра.
- B. «DOWN» : Используется для выбора режима тренировки и уменьшения значения какого-либо параметра.
- C. «RESET» : Используется для возврата в главное меню в режиме паузы.
- D. «START/STOP» : Используется для запуска или остановки тренажёра.
- E. «RECOVERY» : Используется для проверки восстановления сердечного ритма.
- F. «MODE» : Используется для подтверждения сделанных настроек и запуска программы тренировки в режиме паузы.

● Дисплей

A. Функционирование:

Включение питания

Включите блок питания в сеть. После этого включится компьютер и на ЖК-дисплее будут отображаться все секции в течении 2 секунд.

Если не вращать педали и не держаться за датчики пульса более 4 минут, консоль перейдёт в режим ожидания.

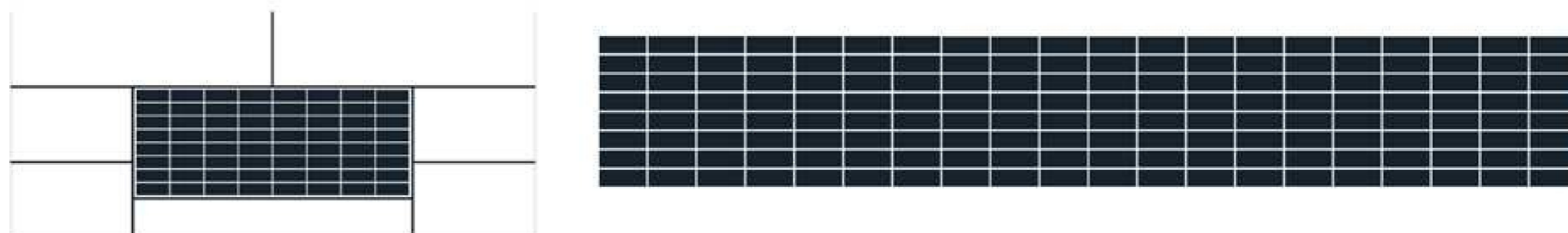
Для выхода из режима ожидания нажмите любую кнопку.

B. Уровень:

Отображается выбранный уровень от 1 до 16.

С. Графический профиль:

Графический профиль представлен в виде 20 колонок, в каждой из которых 8 ячеек. Каждая колонка соответствует 0,1 км (если вы самостоятельно не меняли значение ВРЕМЕНИ). Каждая ячейка отображает 2 уровня нагрузки.



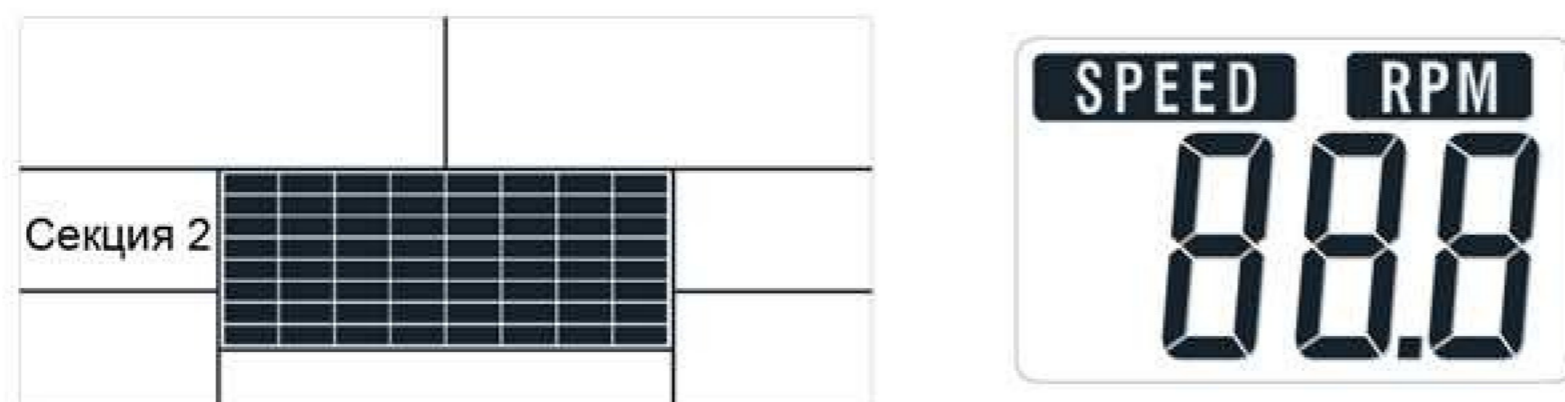
Д. Секция «ВРЕМЯ» :

Отображается значение ВРЕМЕНИ.



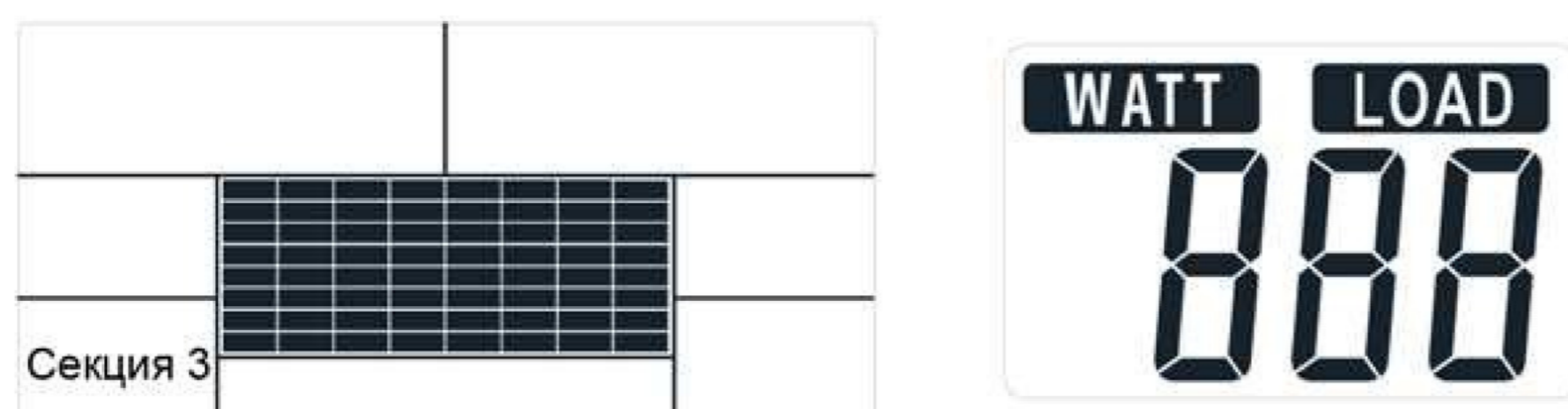
Е. Секция «СКОРОСТЬ/ОБОРОТЫ В МИНУТУ» :

Отображается количество ОБОРОТОВ В МИНУТУ и СКОРОСТЬ.



Ф. Секция «ИНТЕНСИВНОСТЬ/НАГРУЗКА» :

Отображаются уровни ИНТЕНСИВНОСТИ И НАГРУЗКИ.



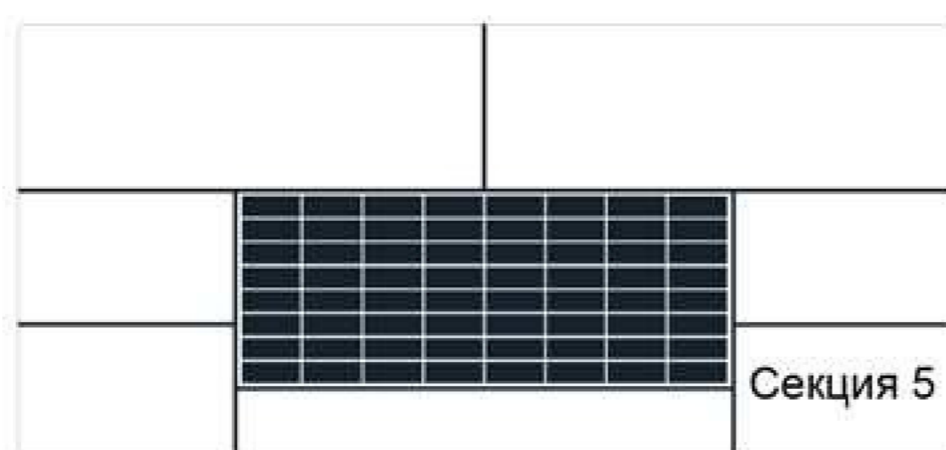
Г. Секция «СООБЩЕНИЯ» :

Отображаются сообщения.



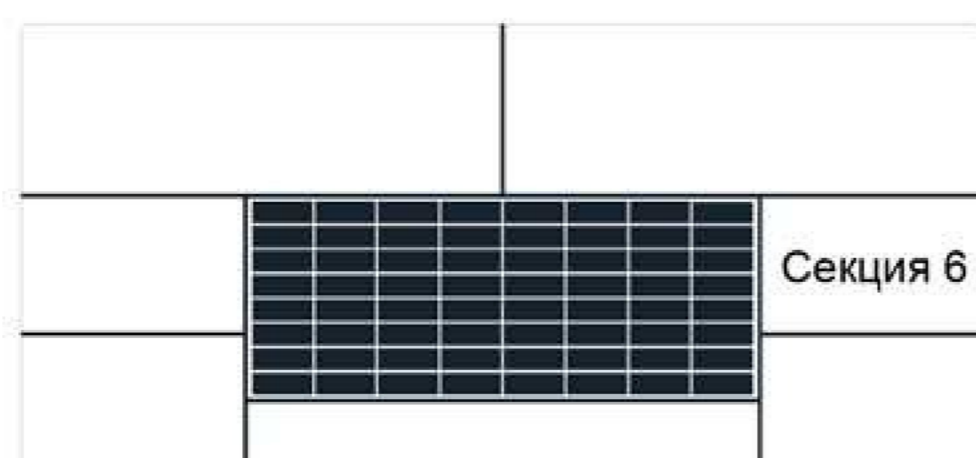
Н. Секция «КАЛОРИИ» :

Отображается количество сожжённых КАЛОРИЙ.



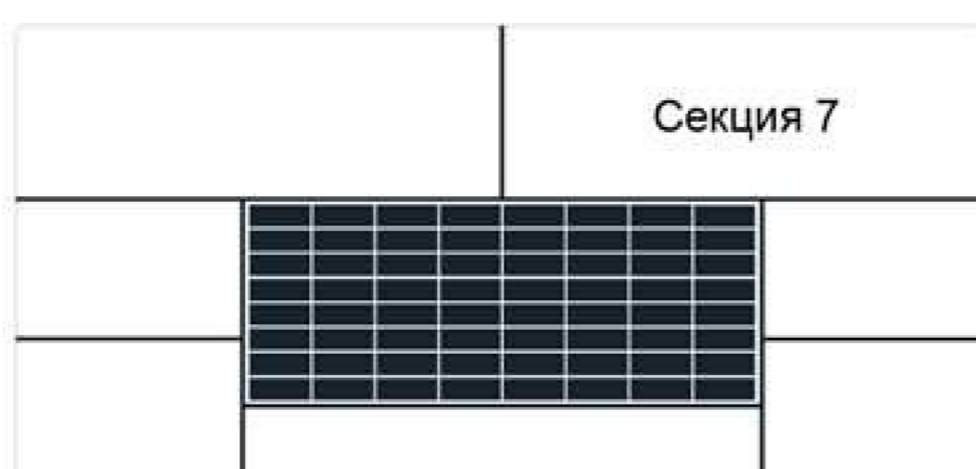
И. Секция «РАССТОЯНИЕ» :

Отображается значение РАССТОЯНИЯ.



Ж. Секция «ПУЛЬС» :

Отображается значение частоты ПУЛЬСА.



● Рабочие диапазоны

Отображаемые параметры:

ВРЕМЯ	Отображаемый диапазон 0:00~99:99 ; Диапазон настройки: 0:00~99:00.
РАССТОЯНИЕ	Отображаемый диапазон 0:00~99:99 ; Диапазон настройки: 0:00~99:90 км.
КАЛОРИИ	Отображаемый диапазон 0~9999 ; Диапазон настройки: 0~9990.
ПУЛЬС	Отображаемый диапазон P-30~230 ; Диапазон настройки: 0-30~230.
ИНТЕНСИВНОСТЬ	Отображаемый диапазон 0~999 ; Диапазон настройки: 10~350.
СКОРОСТЬ	0:0~99:9 км.
ОБОРОТЫ В МИНУТУ	0~999.

● Рекомендации перед началом занятий:

А. Все измерения, сделанные компьютером, могут быть использованы исключительно в целях тренировки.

Компьютер не является медицинским прибором.

В. Обратите внимание на то, что вы можете настраивать только один параметр: ВРЕМЯ или РАССТОЯНИЕ.

Одновременная настройка этих параметров невозможна. Например, если значение РАССТОЯНИЯ равняется «0», вы можете выбрать любое значение ВРЕМЕНИ, кроме «00:00».

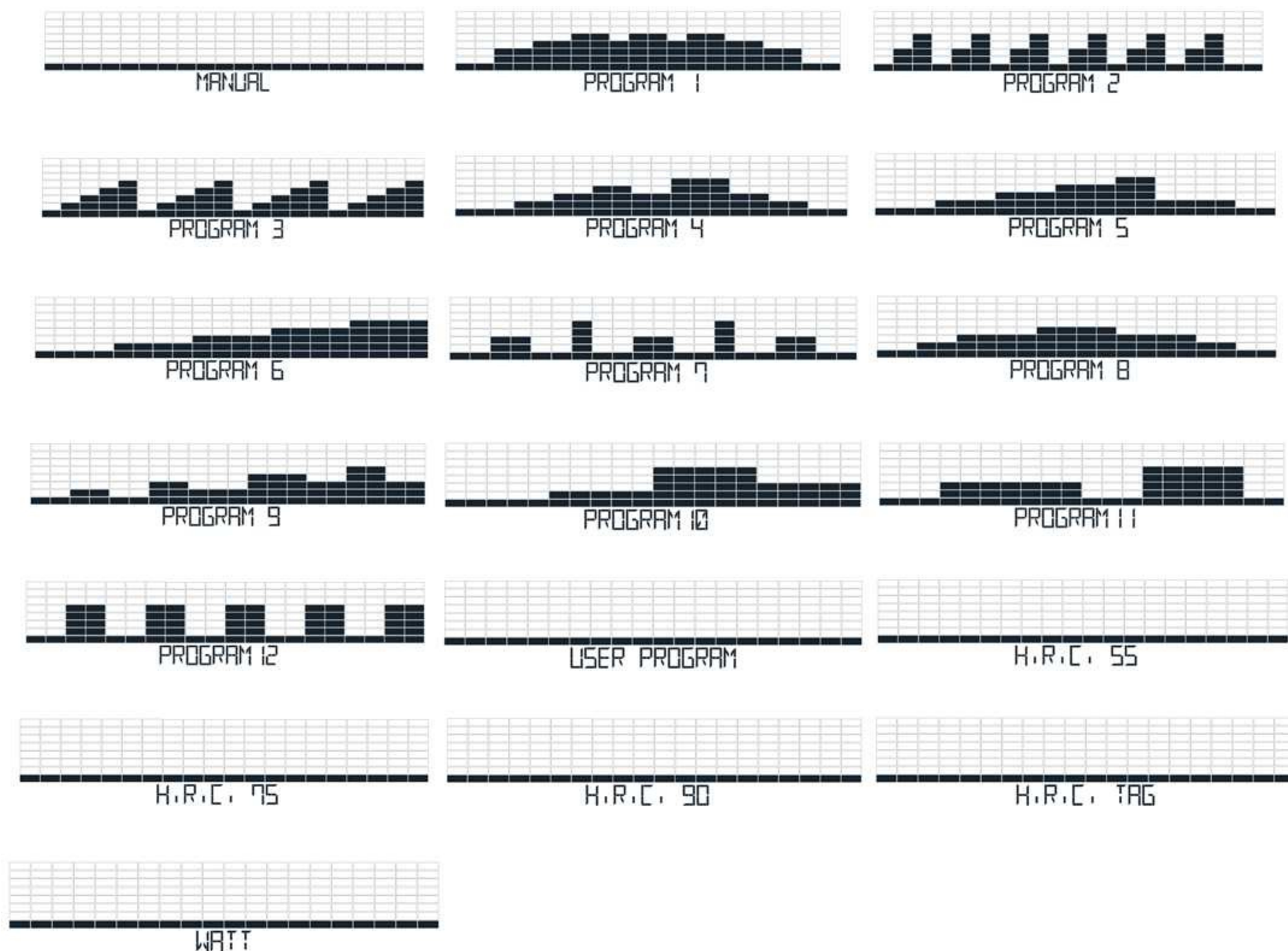
Выбор программы тренировки:

Эллиптический тренажёр поддерживает 19 программ тренировки: 1 Программа ручной настройки, 12 Встроенных программ, 4 Программы контроля частоты пульса, 1 Программа с настройками пользователя, 1 Программа контроля интенсивности и 1 Программа контроля восстановления сердечного ритма.

С. Графический профиль программы:

График отображает значения нагрузки для определённого интервала тренировки (колонки). При выборе параметра расстояния каждая колонка соответствует 0,1 км, таким образом, общее расстояние составляет 2 км. При выборе параметра времени каждая колонка соответствует 1/20 установленного значения.

Например, если установленное значение времени равняется 40 минутам, каждая колонка будет соответствовать отношению 40 минут к 20 периодам ($40/20=2$). Таким образом, один период будет равняться 2 минутам. Ниже приведены графические профили всех программ тренировки.



● Инструкции по эксплуатации

А. Программа ручной настройки:

Уровень сопротивления педалей устанавливается вручную.

Чтобы начать программу ручной настройки, войдите в главное меню и нажмите кнопку «START».

Чтобы произвести настройки параметров, следуйте инструкции, приведённой ниже.

1. Используйте кнопки «UP» и «DOWN» для выбора программы тренировки, выберите программу «Manual» и нажмите «Mode» для подтверждения выбора.

- Используйте кнопки «UP» и «DOWN» для установки значений ВРЕМЕНИ, РАССТОЯНИЯ, КАЛОРИЙ и ПУЛЬСА. Нажмите «MODE» для подтверждения выбора.
- Нажмите кнопку «START/STOP», чтобы начать тренировку. Используйте кнопки «UP» и «DOWN» для настройки уровня нагрузки.
- Нажмите кнопку «START/STOP», чтобы остановить эллиптический тренажёр. Используйте кнопку «RESET», чтобы вернуться в главное меню.



В. Встроенные программы:

Выберите встроенную программу тренировки.

- Используйте кнопки «UP» и «DOWN» для выбора программы тренировки, выберите программу «Program» и нажмите «Mode» для подтверждения выбора. (Общее количество программ = 12)
- Используйте кнопки «UP» и «DOWN» для установки значения ВРЕМЕНИ.
- Нажмите кнопку «START/STOP», чтобы начать тренировку. Используйте кнопки «UP» и «DOWN» для настройки уровня нагрузки.
- Нажмите кнопку «START/STOP», чтобы остановить эллиптический тренажёр. Используйте кнопку «RESET», чтобы вернуться в главное меню.



С. Программа с настройками пользователя:

Создайте свой собственный профиль программы тренировки.

- Используйте кнопки «UP» и «DOWN» для выбора программы тренировки, выберите программу «User» и нажмите «Mode» для подтверждения выбора.
- Используйте кнопки «UP» и «DOWN» для установки уровня нагрузки в каждой колонке. Используйте «MODE» для перехода к следующей колонке.
- Нажмите «MODE» несколько раз, чтобы завершить настройку.
- Используйте кнопки «UP» и «DOWN» для установки значения ВРЕМЕНИ.
- Нажмите кнопку «START/STOP», чтобы начать тренировку. Используйте кнопки «UP» и «DOWN» для настройки уровня нагрузки.
- Нажмите кнопку «START/STOP», чтобы остановить эллиптический тренажёр. Используйте кнопку «RESET», чтобы вернуться в главное меню.



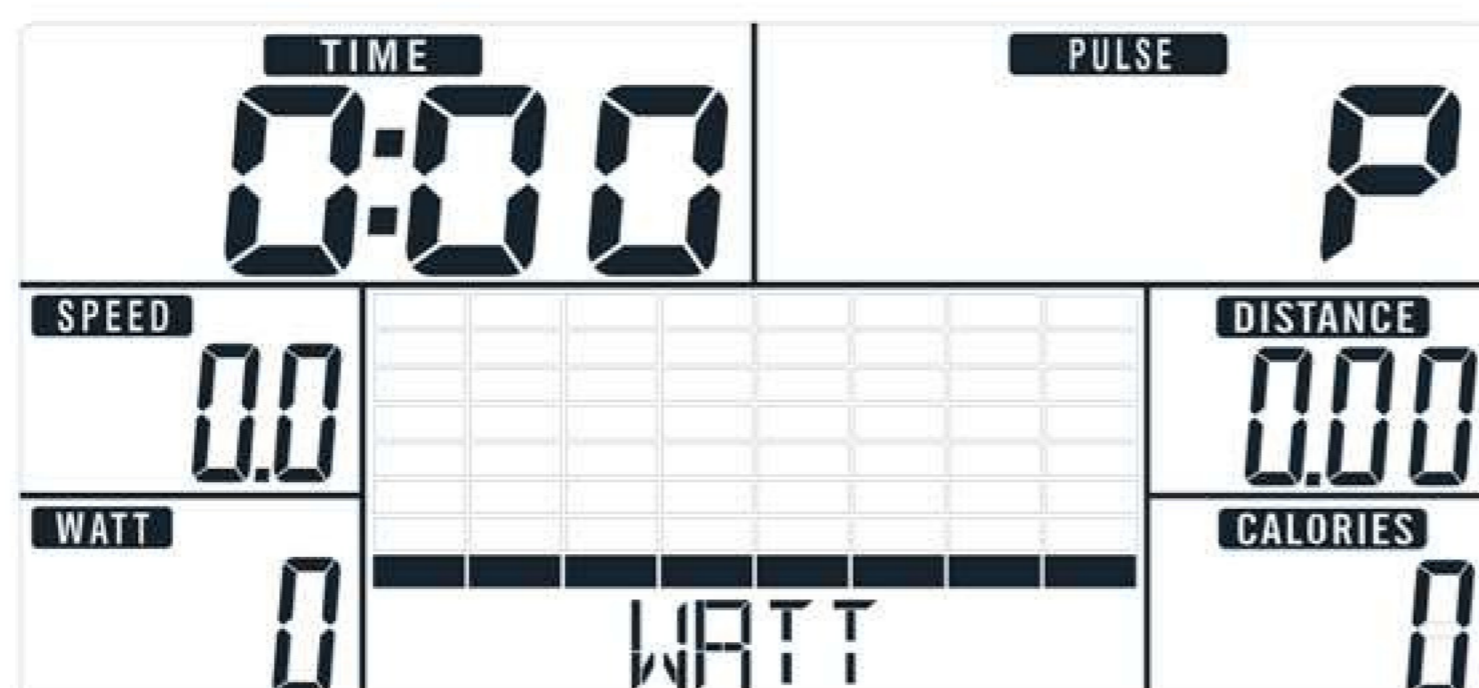
D. Программа контроля частоты пульса:

1. Используйте кнопки «UP» и «DOWN» для выбора программы тренировки, выберите программу «H.R.C.» и нажмите «Mode» для подтверждения выбора.
2. Используйте кнопки «UP» и «DOWN», чтобы ввести возраст пользователя.
3. Используйте кнопки «UP» и «DOWN», чтобы выбрать целевое значение частоты пульса: 55%, 75%, 90% или «TAG» («ЦЕЛЕВОЕ ЗНАЧЕНИЕ») (по умолчанию: 100).
4. Используйте кнопки «UP» и «DOWN» для установки значения ВРЕМЕНИ.
5. Нажмите кнопку «START/STOP», чтобы начать тренировку или остановить эллиптический тренажёр. Используйте кнопку «RESET», чтобы вернуться в главное меню.



E. Программа интенсивности:

1. Используйте кнопки «UP» и «DOWN» для выбора программы интенсивности («WATT») и нажмите «MODE» для подтверждения выбора.
2. Используйте кнопки «UP» и «DOWN», чтобы установить целевое значение ИНТЕНСИВНОСТИ. (по умолчанию: 120)
3. Используйте кнопки «UP» и «DOWN» для установки значения ВРЕМЕНИ.
4. Нажмите кнопку «START/STOP», чтобы начать тренировку. Используйте кнопки «UP» и «DOWN» для настройки уровня интенсивности.
5. Нажмите кнопку «START/STOP», чтобы остановить эллиптический тренажёр. Используйте кнопку «RESET», чтобы вернуться в главное меню.

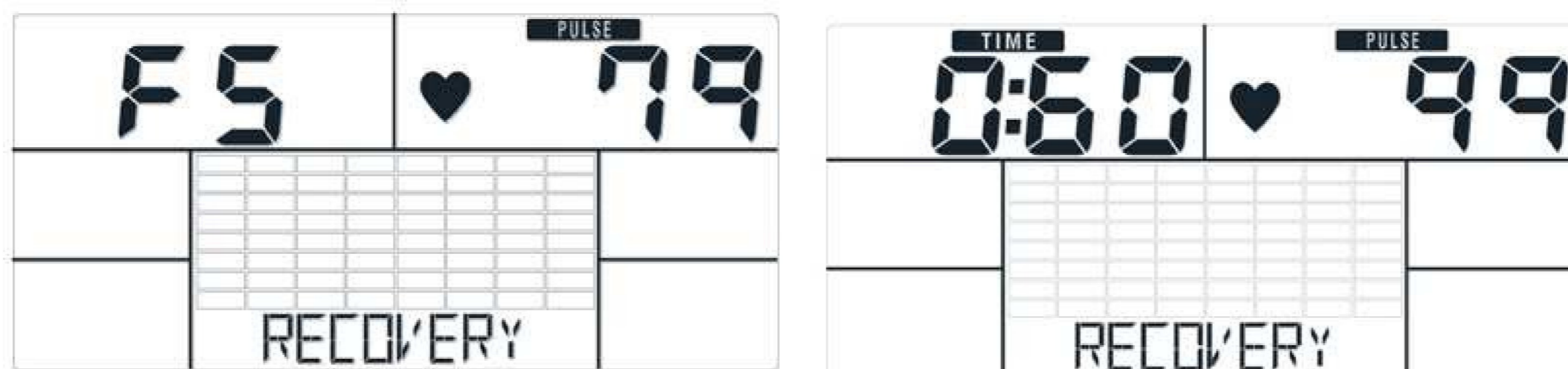


F. Программа контроля восстановления сердечного ритма:

Контролируйте восстановление сердечного ритма.

1. Возьмитесь за датчики пульса. После того как на дисплее отобразится значение частоты пульса, нажмите кнопку «RECOVERY».
2. В секции «ВРЕМЯ» появится значение «0:60» (секунд) и начнётся обратный отсчёт.
3. После завершения обратного отсчёта на дисплее отобразится уровень восстановления сердечного ритма от F1 до F6.

✳️ Рассмотрите таблицу уровней восстановления F, приведённую ниже, чтобы определить свой уровень.



1,0	ОТЛИЧНО
$1,0 < F < 2,0$	ОЧЕНЬ ХОРОШО
$2,0 < F < 2,9$	ХОРОШО
$3,0 < F < 3,9$	НОРМАЛЬНО
$4,0 < F < 5,9$	НИЖЕ СРЕДНЕГО
6,0	ПЛОХО

G. Зарядка смартфона/планшета по USB:

Вставьте USB разъём зарядного устройства вашего смартфона/планшета в соответствующий порт компьютера. Вы можете заряжать смартфон/планшет, используя док-разъём. Док-разъём компьютера подходит практически ко всем смартфонам.

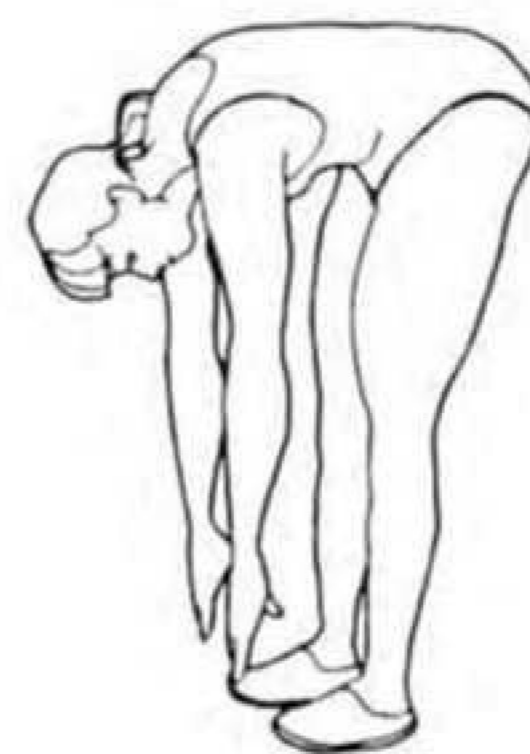
Растяжка четырёхглавых мышц

Опирайтесь одной рукой на стену для сохранения равновесия. Прогнитесь назад и возьмите правую ногу свободной рукой. Тяните пятку как можно ближе к ягодицам. Сосчитайте до 15. Затем примите исходное положение. Повторите упражнение для левой ноги.



Растяжка мышц внутренней стороны бедра

Примите положение сидя. Сведите ступни ног вместе, разведите колени в разные стороны. Тяните ступни в направлении паховой области как можно ближе. Аккуратно положите колени на пол. Сосчитайте до 10 и примите исходное положение.



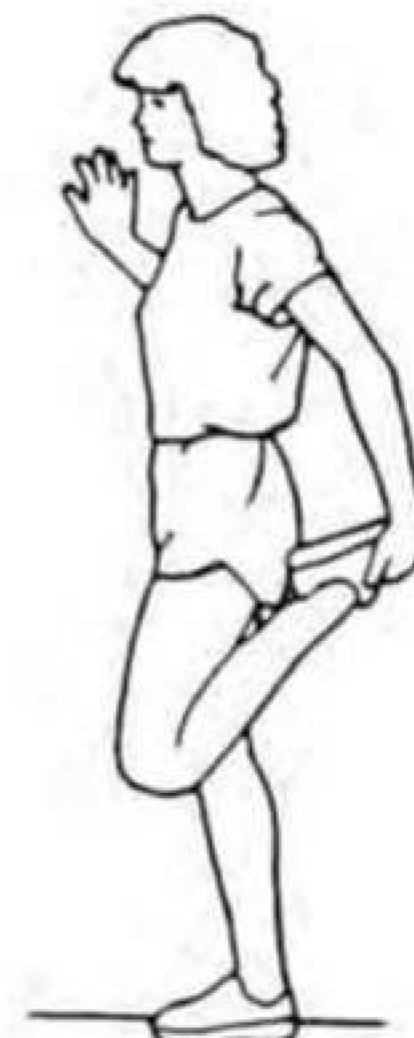
Касания пальцев ног

Медленно согните поясницу таким образом, чтобы спина и плечи находились в расслабленном состоянии. Тянитесь руками как можно ниже в направлении пальцев ног. Сосчитайте до 15, затем примите исходное положение.



Растяжка мышц подколенных сухожилий

Примите положение сидя. Оставьте правую ногу вытянутой. Положите ступню левой ноги напротив внутренней стороны бедра правой ноги. Постарайтесь, по возможности, дотянуться до пальцев ног. Сосчитайте до 15. Затем примите исходное положение. Повторите упражнение для левой ноги.



Перечень деталей

Деталь №	Описание	Кол-во
A01	Сварная, Основная рама	1
A02	Сварная, Вертикальная стойка	1
A03	Сварная, Стойка двойного назначения/Л.	1
A04	Сварная, Стойка двойного назначения/Пр.	1
A05	Сварная, Трубка педали/Л.	1
A06	Сварная, Трубка педали/Пр.	1
A07	Трубка переднего стабилизатора	1
A08	Трубка заднего стабилизатора	1
A09	Сварной, Фиксированный руль	1
A10	Сварная, Поперечная рама/Л.	1
A11	Сварная. Поперечная рама/Пр.	1
A12	Трубка поручня двойного назначения/Л.	1
A13	Трубка поручня двойного назначения/Пр.	1
B01	Волнистая шайба М8	9
B02	Винт с шестигранной головкой М8	6
B03	Болт М8	1
B04	Болт с квадратным подголовком М8	4
B05	Винт М6	8
B06	Болт с шестигранной головкой М8	4
B07	Шайба 5/16"	6
B08	Винт с шестигранной головкой М8	2
B09	Нейлоновая шайба М8	2
B10	Шайба 3/8"	4
B11	Болт с шестигранной головкой 3/8"	4
B12	Винт	4
B13	Вал	2
B14	Прокладка	1
B15	Прокладка втулки	8
B16	Винт с торцевой головкой М5	2
B17	Винт М4	8
B18	Винт М3	2
B19	Нейлоновая гайка М8	4
B20	Болт М3	2
B21	Винт компьютера	4
B22	Самонарезающий винт М5	36
B23	Винт №8	2
B24	Гайка М10	1

Деталь №	Описание	Кол-во
B25	Самонрезающий винт М5	2
B26	Заклёпочная гайка	2
B27	Самонарезающий винт 3/16"	16
B28	Гайка М10	1
B29	Гайка М20	1
B30	Волнистая шайба М8	4
B31	Болт М8	3
C01	Основная накладка/Пр.	1
C02	Основная накладка/Л.	1
C03	Педадь/Пр.	1
C04	Наконечник с колесом/Пр.	1
C05	Наконечник с колесом/Л.	1
C06	Цилиндрическая накладка	1
C07	Ремень	1
C08	Колпачок винта регулировки высоты	2
C09	Пенопластовая рукоятка	2
C10	Прокладка кожуха диска	2
C11	Прокладка трубки стойки	2
C12	Педадь/Л.	1
C13	Регулируемая ножка	2
C14	Рукоятка поручня	2
C15	Кожух подшипника	8
C16	Втулка	2
C17	Накладка оси-А	2
C18	Накладка оси-В	2
C19	Колпачок гайки	2
C20	Втулка-стандарт	4
C21	Втулка кожуха диска	2
C22	Кожух диска/Пр.	1
C23	Кожух диска/Л.	1
C24	Бутылкодержатель	1
C25	Втулка подшипника	8
C26	Шайба Ø14	4
C27	Резиновый уплотнитель	1
C28	Наконечник оси-А	2
C29	Наконечник оси-В	2
D01	Ручной пульсометр	1 комплект

Перечень деталей

Деталь №	Описание	Кол-во
D02	Компьютер	1
D03	Магнитное маховое колесо	1
D04	Кабель	1
D05	Кабель	1
D06	Двигатель с кабелем	1
D07	Кабель датчика	1
D08	Адаптер переменного тока	1
D09	Сетевой шнур переменного тока	1
D10	Кабель ручного пульсометра	1

Деталь №	Описание	Кол-во
D11	Система натяжения кабеля	1
D12	Кнопка быстрого доступа	1 комплект
D13	Датчик ручного пульсометра	2 комплекта
D14	Кабель ручного пульсометра	2
D15	Кабель ручного пульсометра	2
D16	Кабель кнопки быстрого доступа	2
E01	Подшипник 6004	2
E02	Подшипник 6003	8
F01	Бутылка для воды	1

