

# **Инструкция**

## **Эллиптический тренажер Proxima Liga**

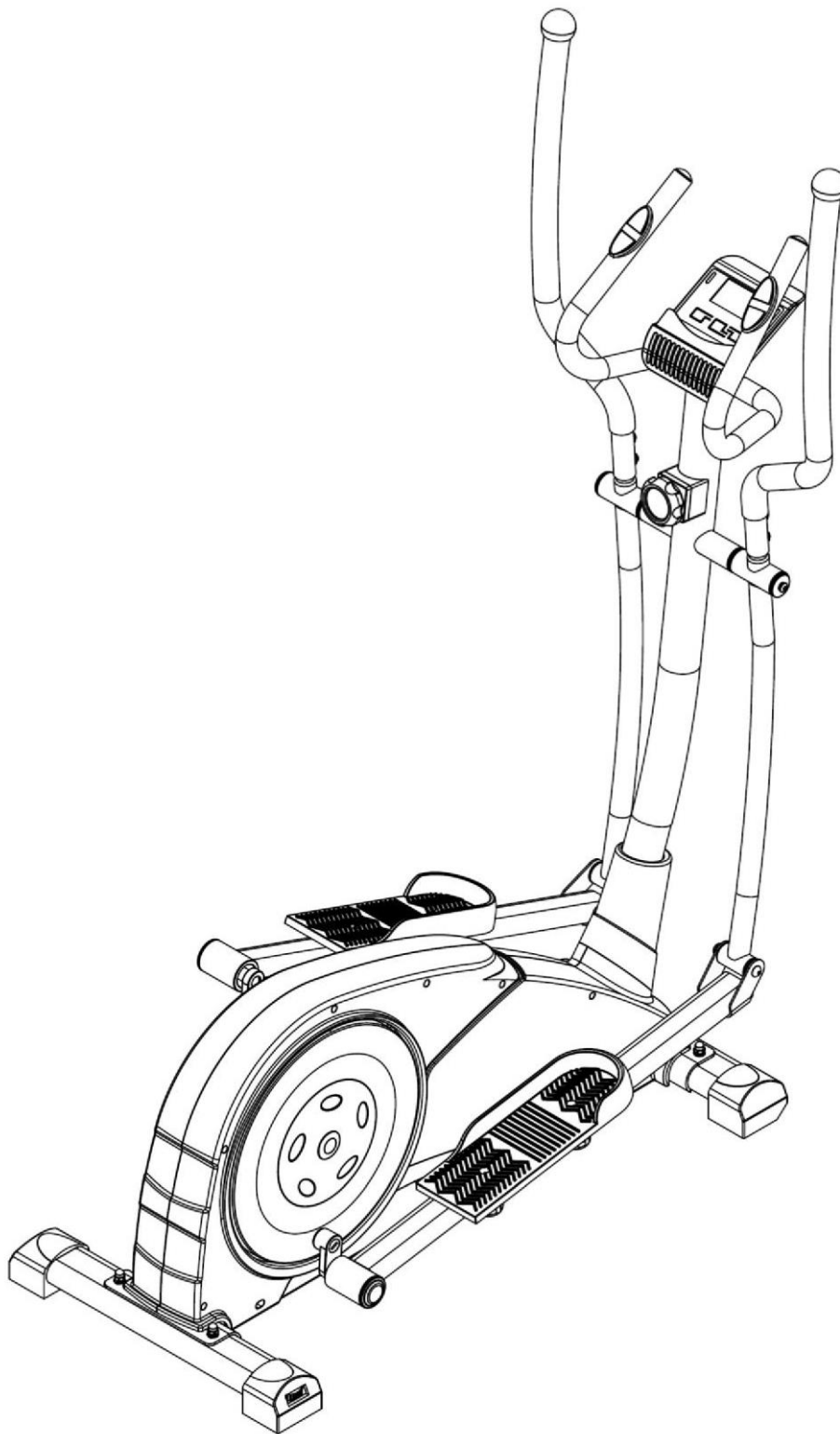
Полезные ссылки:

[Эллиптический тренажер Proxima Liga - смотреть на сайте](#)

[Эллиптический тренажер Proxima Liga - читать отзывы](#)

# РУКОВОДСТВО ПОЛЬЗОВАТЕЛЯ

Эллиптический тренажер Proxima Liga, арт. PREL-515



**Уважаемые покупатели,**

**Благодарим вас за выбор эллиптического тренажера и желаем вам успешных и увлекательных тренировок.**

**Пожалуйста, ознакомьтесь с мерами предосторожности и инструкцией по сборке и соблюдайте их.**

**Если у вас есть вопросы, свяжитесь с нами.**

**Содержание:**

- 1.) Меры предосторожности**
- 2.) Подробный чертеж**
- 3.) Перечень деталей**
- 4.) Инструкция по сборке**
- 5.) Инструкция по использованию компьютера**

## **МЕРЫ ПРЕДОСТОРОЖНОСТИ**

Внимательно прочитайте инструкцию перед началом занятий на домашнем эллиптическом тренажере. Сохраните инструкцию для дальнейшего использования. Она может понадобиться при ремонте и для заказа запчастей.

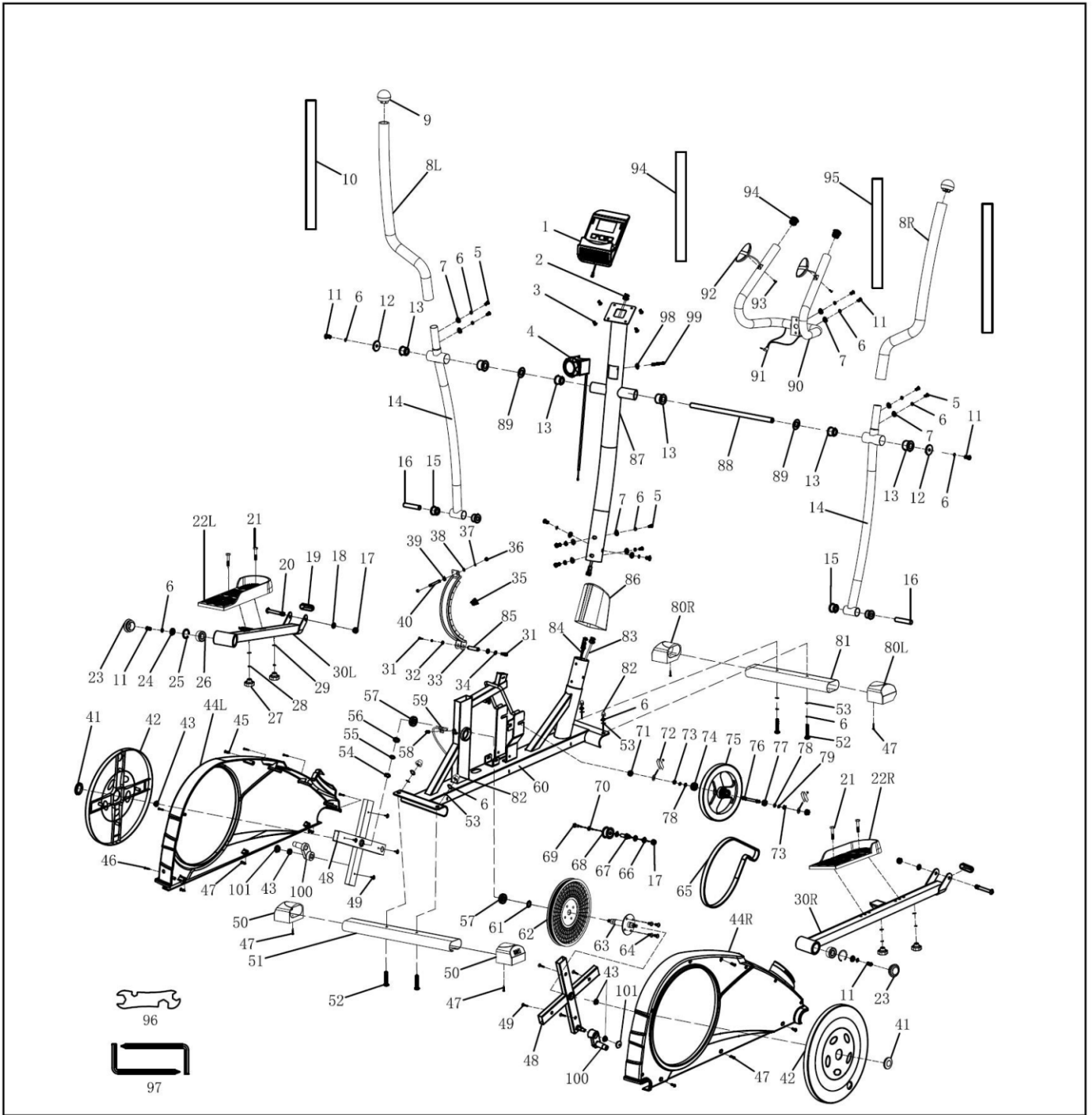
- ◆ Эллиптический тренажер предназначен только для домашнего использования.
- ◆ Тщательно соблюдайте инструкцию по сборке.
- ◆ Используйте только подходящие инструменты во время сборки. При необходимости, обращайтесь за помощью.
- ◆ Перед первым использованием проверьте надежность и исправность всех соединений. Выполняйте проверку каждые 1-2 месяца. Сразу же заменяйте все неисправные детали и/или не используйте оборудование до выполнения ремонта. Для ремонта используйте только оригинальные детали.
- ◆ Если возникла необходимость ремонта, обратитесь к дилеру.
- ◆ Не используйте агрессивные моющие средства для очистки тренажера.
- ◆ Приступать к тренировкам можно только после завершения и проверки надежности сборки.
- ◆ При регулировке положения деталей, следите за максимально допустимыми уровнями регулировки/натяжения.
- ◆ Тренажер предназначен для взрослых. Дети должны использовать его только под присмотром взрослых.
- ◆ Удостоверьтесь, что лица, использующие тренажер, осведомлены о возможных рисках, например, о риске защемления между движущимися деталями во время использования.
- ◆ Проконсультируйтесь с врачом перед началом программы тренировок. Он может дать рекомендации по предпочтительным для вас типам упражнений.

## **ВНИМАНИЕ!**

### **НЕПРАВИЛЬНОЕ ВЫПОЛНЕНИЕ УПРАЖНЕНИЙ / ЧРЕЗМЕРНЫЕ ТРЕНИРОВКИ МОГУТ НАНЕСТИ ВРЕД ЗДОРОВЬЮ.**

- ◆ Следуйте рекомендациям по выполнению упражнений, приведенным в инструкции.
- ◆ Уровень нагрузки регулируется при помощи ручки, расположенной на стойке руля.
- ◆ Для обеспечения безопасности оборудования, необходимо соблюдать инструкцию по сборке и регулярно проверять надежность крепления деталей.
- ◆ Регулярно проверяйте ручки регулировки на предмет износа.

# ПОДРОБНЫЙ ЧЕРТЕЖ



**ПЕРЕЧЕНЬ ДЕТАЛЕЙ**

Деталь №	Описание	Кол-во
1	Компьютер	1
2	Верхний кабель компьютера	1
3	Винт	4
4	Верхний кабель системы натяжения	1
5	Винт с головкой под шестигранник	10
6	Пружинная шайба	20
7	Изогнутая шайба	12
8L	Верхняя часть левого поручня	1
8R	Верхняя часть правого поручня	1
9	Наконечник	2
10	Пенопластовая рукоятка	2
11	Винт с головкой под шестигранник	6
12	Плоская шайба	2
13	Втулка	6
14	Нижняя часть поручня	2
15	Втулка	4
16	Распорная трубка	2
17	Гайка	3
18	Плоская шайба	2
19	Наконечник	2
20	Болт с головкой под шестигранник	2
21	Винт с шестигранной головкой	4
22L	Левая педаль	1
22R	Правая педаль	1
23	Наконечник	2
24	Плоская шайба	2
25	Полушайба	2
26	Подшипник	2
27	Шестигранная ручка	4

<b>Деталь №</b>	<b>Описание</b>	<b>Кол-во</b>
28	Пружинная шайба	4
29	Плоская шайба	4
30L	Рычаг левой педали	1
30R	Рычаг правой педали	1
31	Винт с шестигранной головкой	2
32	Плоская шайба	2
33	Магнит	1
34	Пружинная шайба	2
35	Конусовидная пружина	1
36	Гайка	2
37	Плоская шайба	1
38	Пластмассовая шайба	1
39	Шестигранная гайка	1
40	Винт с шестигранной головкой	1
41	Заглушка круглой накладки	2
42	Круглая накладка	2
43	Гайка	2
44L	Левая часть кожуха цепи	1
44R	Правая часть кожуха цепи	1
45	Саморез	2
46	Саморез	6
47	Винт	10
48	Кривошип	2
49	Саморез	8
50	Задний наконечник	2
51	Задний стабилизатор	1
52	Болт с квадратным подголовком	4
53	Плоская шайба	4
54	Полушайба	1
55	Изогнутая шайба	1

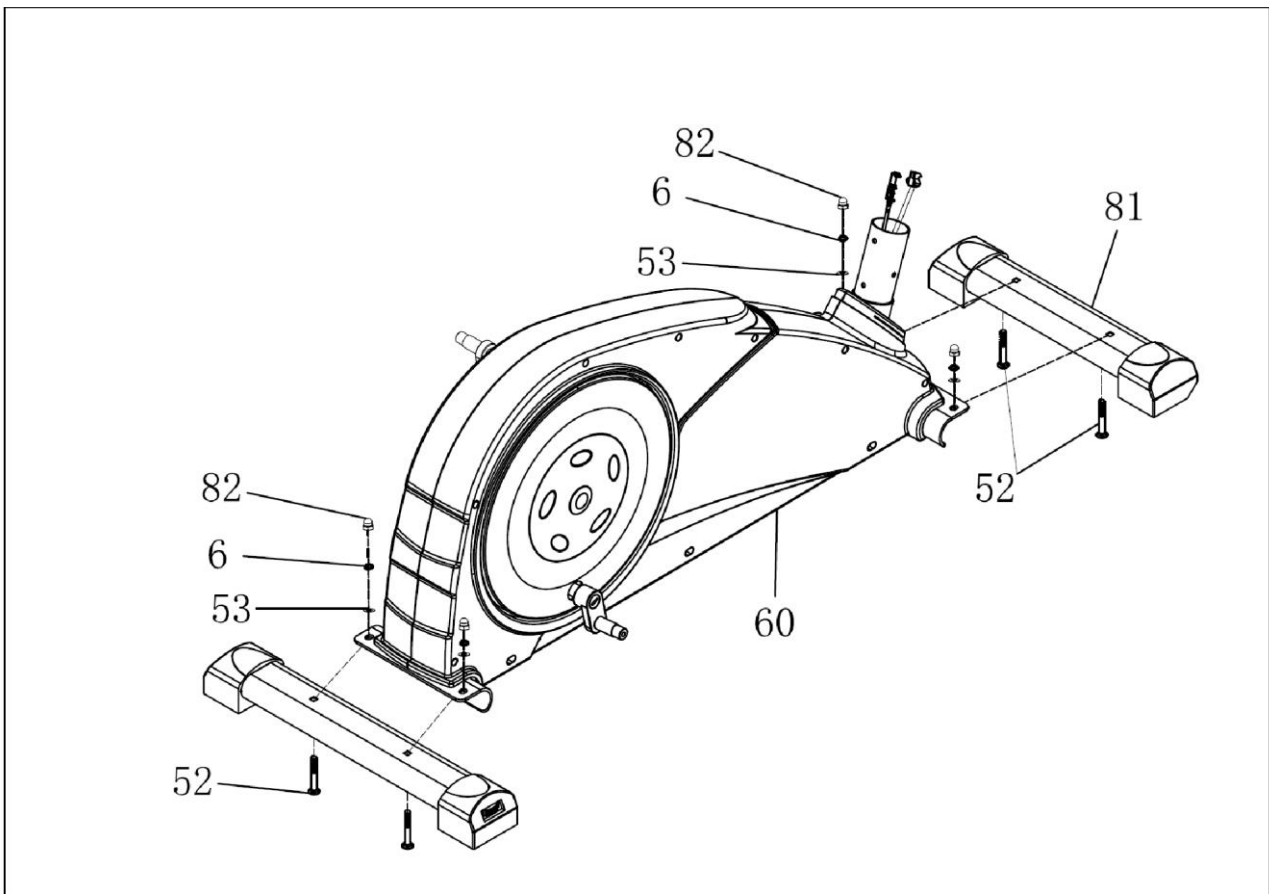


<b>Деталь №</b>	<b>Описание</b>	<b>Кол-во</b>
56	Плоская шайба	2
57	Подшипник	2
58	Винт	1
59	Датчик	1
60	Основная рама	1
61	Плоская шайба	1
62	Шкив цепи	1
63	Ось педали	1
64	Болт с головкой под шестигранник	4
65	Цепь	1
66	Плоская шайба	2
67	Ось направляющего ролика	1
68	Направляющий ролик	1
69	Винт с шестигранной головкой	1
70	Плоская шайба	1
71	Гайка	2
72	Система регулировки цепи	2
73	Шестигранная гайка	2
74	Подшипник	1
75	Маховое колесо	1
76	Ось махового колеса	1
77	Подшипник	1
78	Изогнутая шайба	4
79	Полушайба	2
80L	Левый передний наконечник	1
80R	Правый передний наконечник	1
81	Передний стабилизатор	1
82	Глухая гайка	4
83	Кабель датчика	1

<b>Деталь №</b>	<b>Описание</b>	<b>Кол-во</b>
84	Нижний кабель системы натяжения	1
85	Ось	1
86	Пластмассовая накладка стойки	1
87	Стойка руля	1
88	Вращающаяся ось	1
89	Изогнутая шайба	2
90	Руль	1
91	Кабель ручного пульсометра	1
92	Накладка ручного пульсометра	2
93	Саморез	2
94	Наконечник	2
95	Пенопластовая рукоятка	2
96	Комбинированный ключ	1
97	Шестигранный ключ	2
98	Изогнутая шайба	1
99	Винт	1
100	Кривошип	2
101	Наконечник кривошипа	2

# ИНСТРУКЦИЯ ПО СБОРКЕ

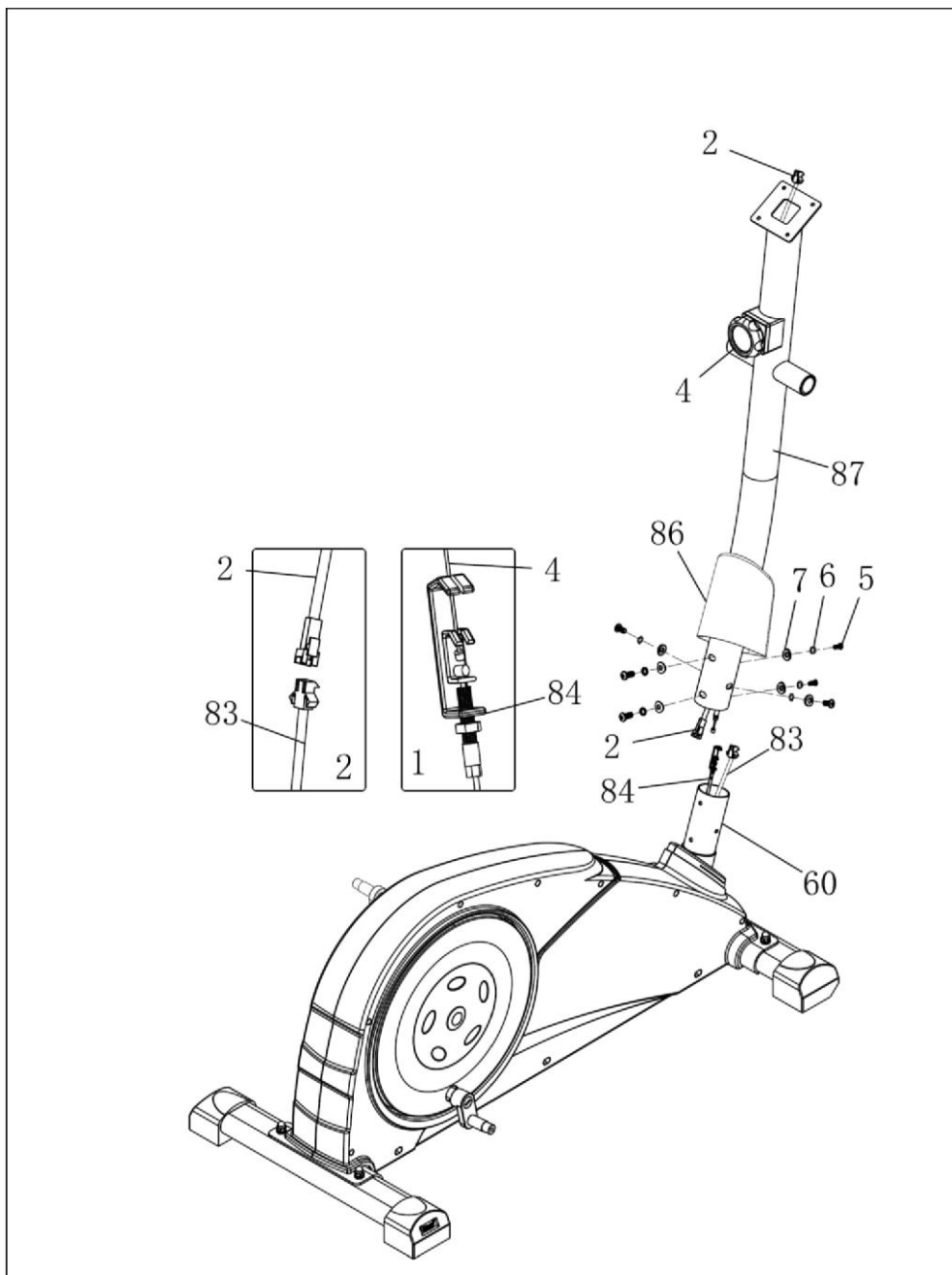
## ЭТАП 1



Прикрепите Передний стабилизатор (81) к Основной раме (60) при помощи 2 Шайб (53), 2 Пружинных шайб (6), 2 Глухих гаек (82) и 2 Болтов с квадратным подголовком (52).

Прикрепите Задний стабилизатор (51) к Основной раме (60) при помощи 2 Шайб (53), 2 Пружинных шайб (6), 2 Глухих гаек (82) и 2 Болтов с квадратным подголовком (52).

## ЭТАП 2

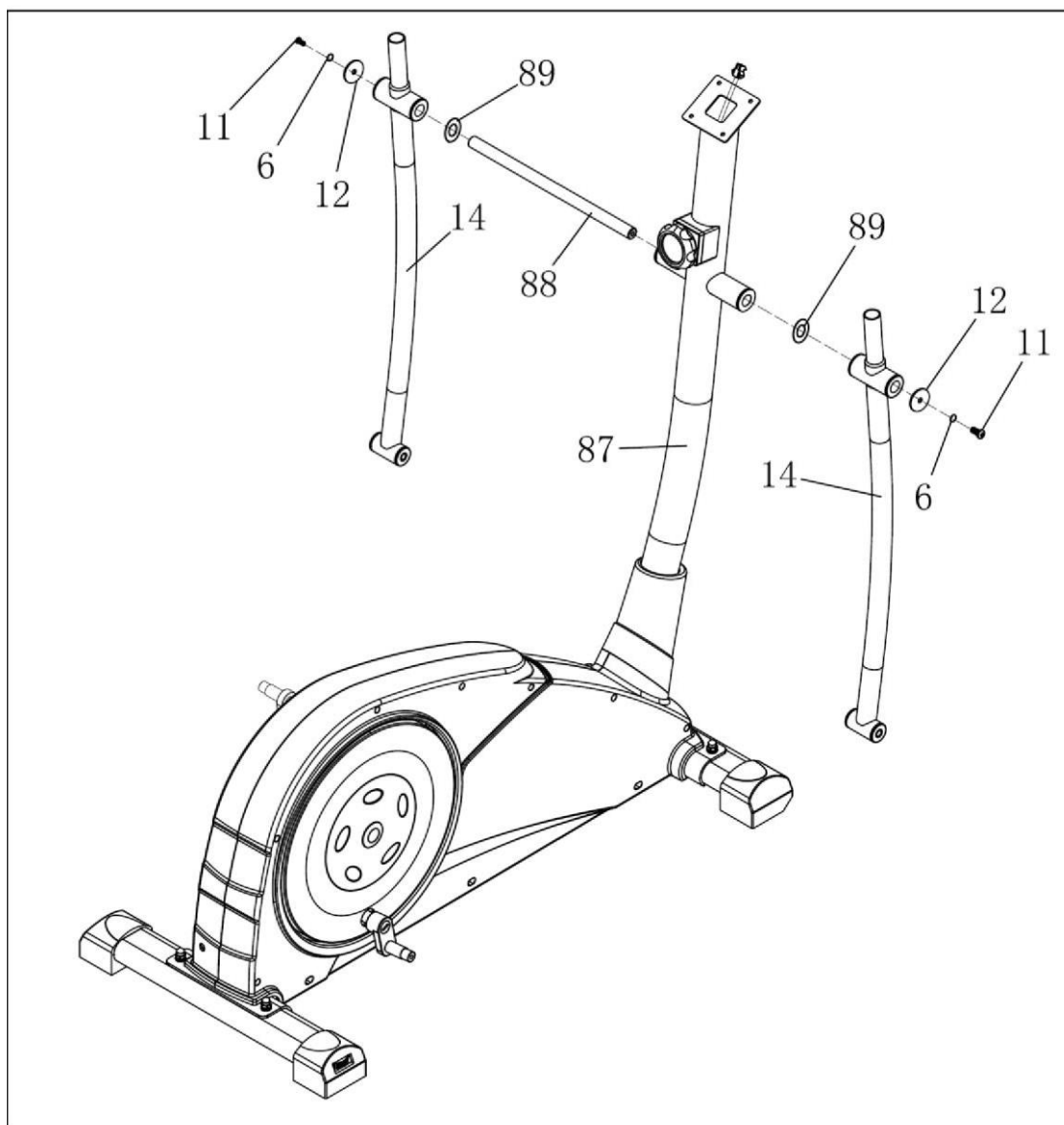


Установите Стойку руля (87) в вертикальное положение и наденьте на нее Пластмассовую накладку стойки (86).

Соедините Верхний кабель натяжения (4) и Нижний кабель натяжения (84), Верхний кабель компьютера (2) и Кабель датчика (83).

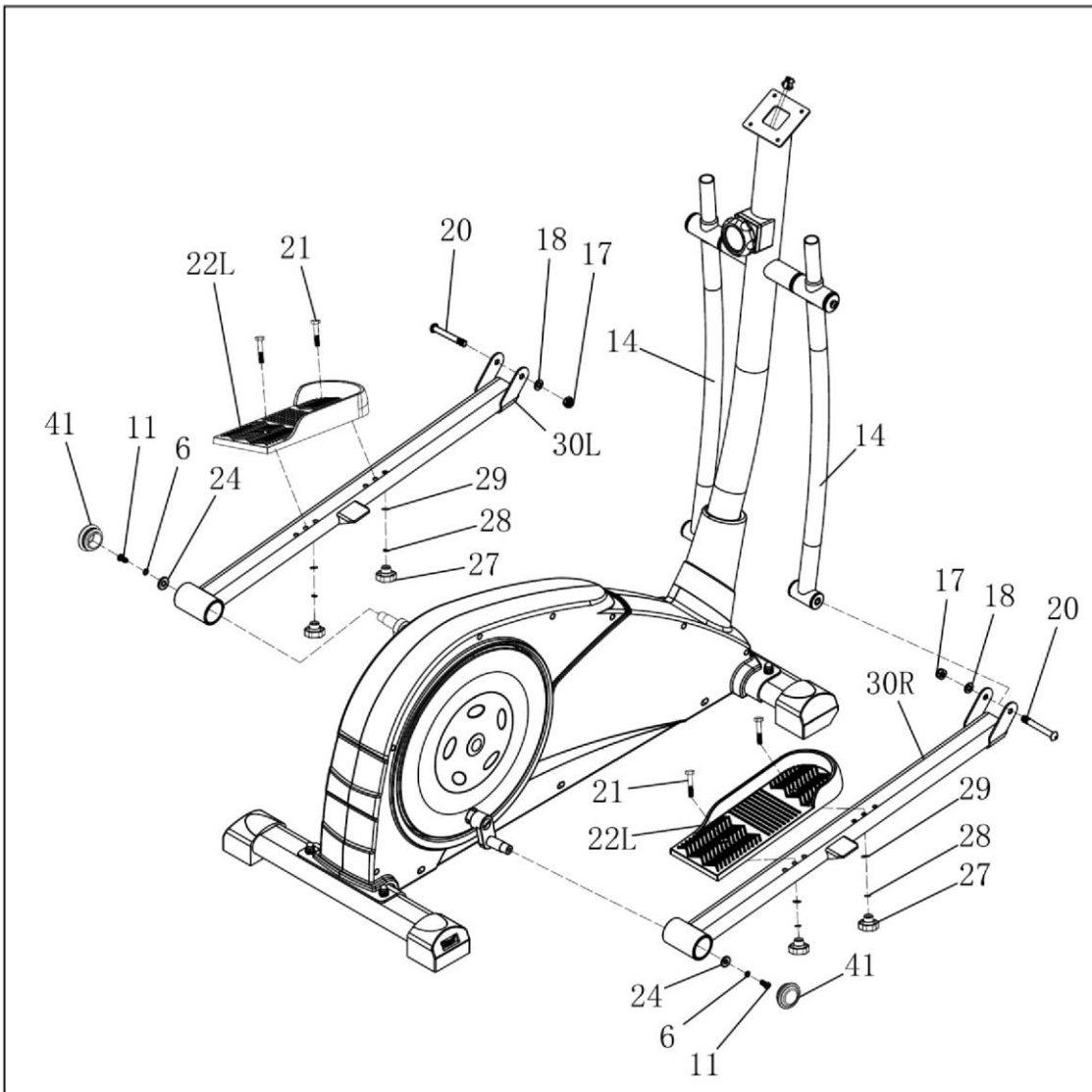
Прикрепите Стойку руля (87) к Основной раме (60) при помощи 6 Изогнутых шайб (7), 6 Пружинных шайб (6) и 6 Болтов с головкой под шестигранник (5). Не затягивайте болты до выполнения ЭТАПА 3.

### ЭТАП 3



Вставьте Вращающуюся ось (88) в отверстие Стойки руля (87). Наденьте Нижние части поручней (14) на Вращающуюся ось (88) и зафиксируйте их при помощи Изогнутых шайб (89), Шайб (12), Пружинных шайб (6) и Болтов с головкой под шестигранник (11) с каждой стороны.

## ЭТАП 4

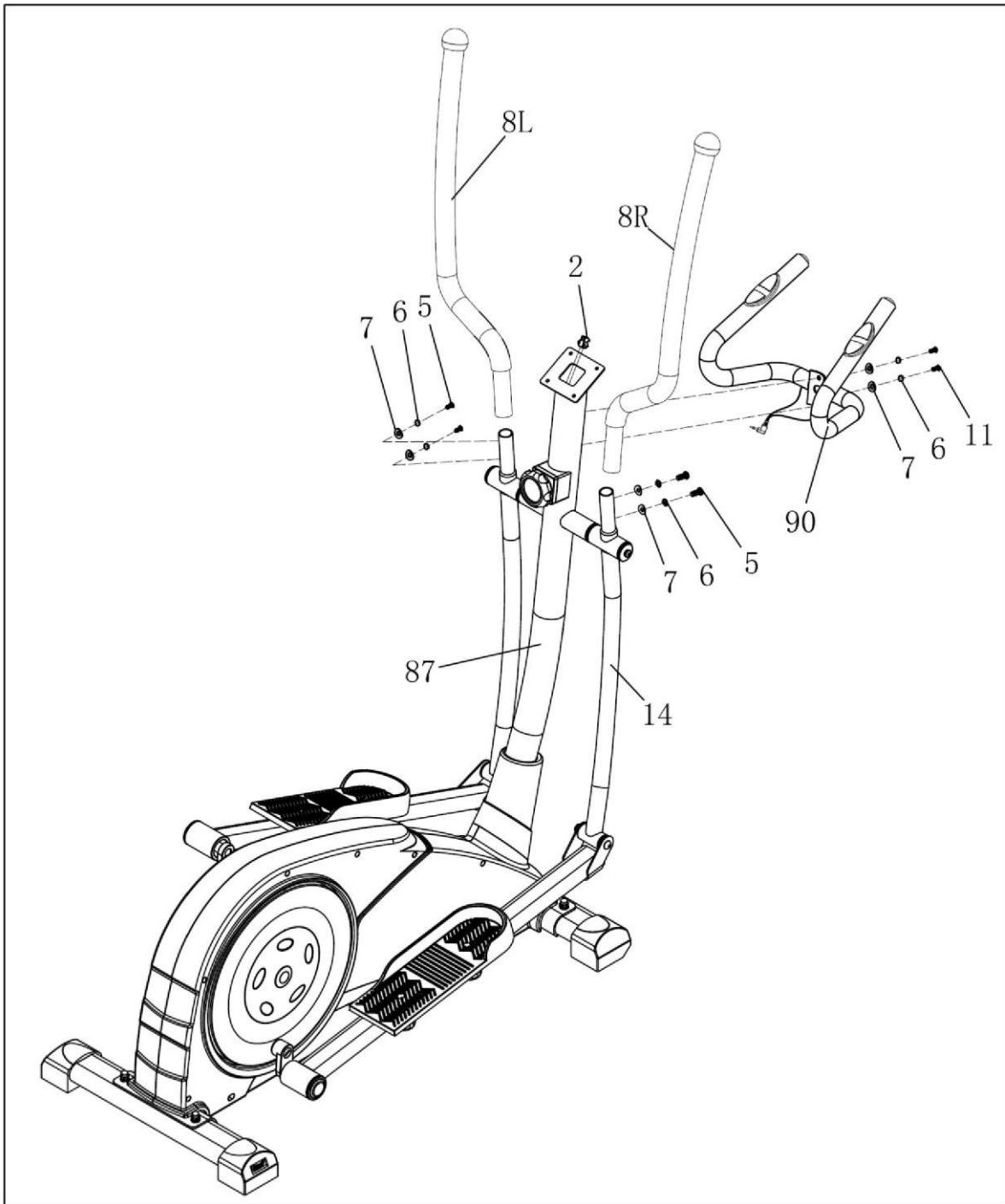


Наденьте Рычаг левой педали (30L) и Рычаг правой педали (30R) на Основную раму и зафиксируйте их при помощи Болтов с головкой под шестигранник (11), Пружинных шайб (6) и Шайб (24) с каждой стороны. Затяните болты до конца и наденьте Наконечники (41).

Наденьте Рычаг левой педали (30L) и Рычаг правой педали (30R) на Нижние части поручней (14) и зафиксируйте их при помощи Болтов под шестигранник (20), Шайб (18) и Гаек (17). Затяните болты.

Установите Педали (22L и 22R) на Рычаг левой педали (30L) и Рычаг правой педали (30R) при помощи Болтов с головкой под шестигранник (21), Шайб (29), Пружинных шайб (28) и Ручек (27). Затяните болты.

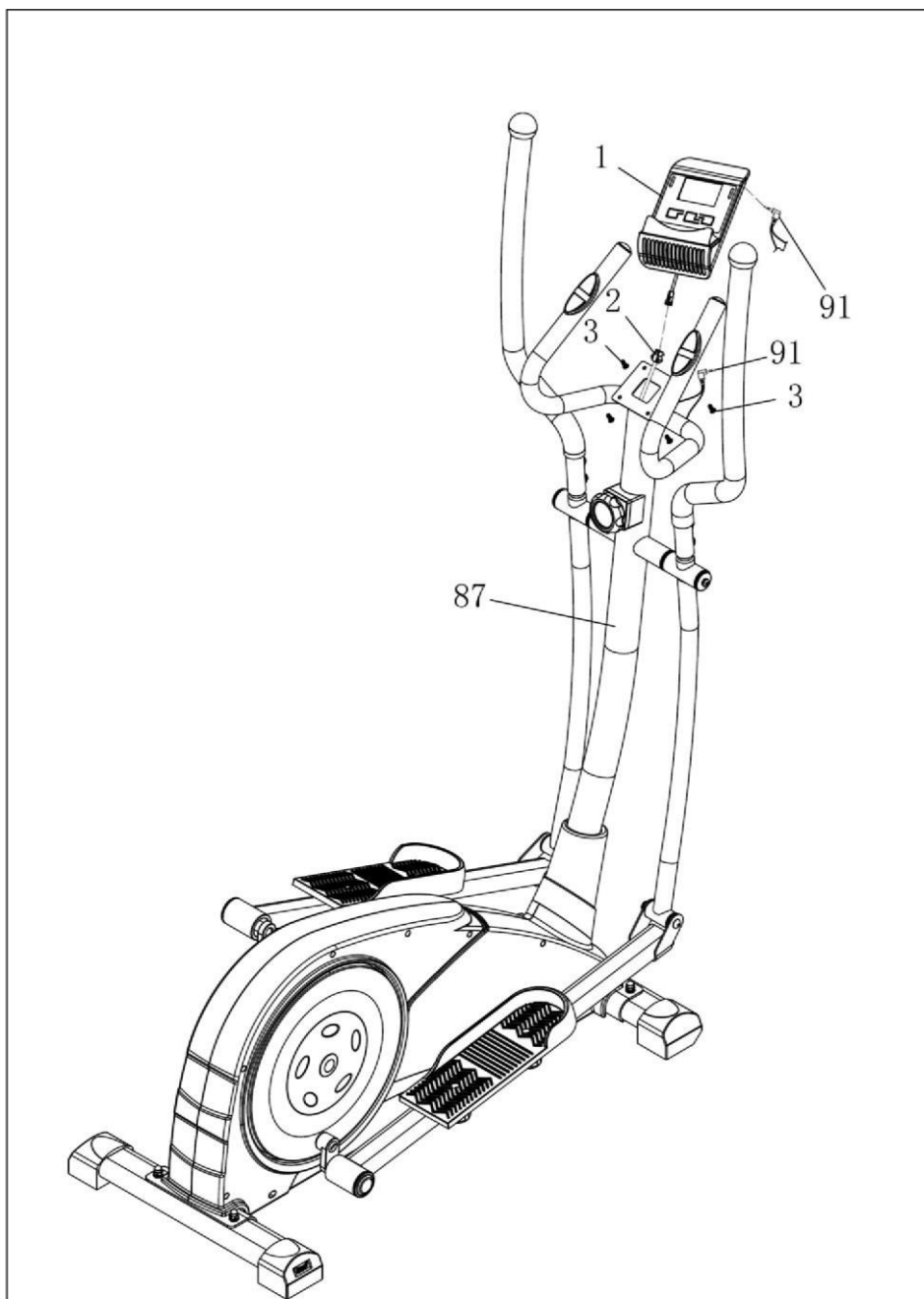
## ЭТАП 5



Прикрепите Верхние части поручней (8L и 8R) к Нижним частям поручней (12) при помощи Болтов под шестигранник (5), Пружинных шайб (6) и Изогнутых шайб (7).

Прикрепите Руль (90) к Стойке консоли (87) при помощи Болтов под шестигранник (11), Пружинных шайб (6) и Изогнутых шайб (7).

## ЭТАП 6



Выньте 4 предустановленных Винта (3) из задней панели Компьютера (1). Подключите Кабель ручного пульсометра (2) к Компьютеру (1). Установите Компьютер (1) в кронштейн и зафиксируйте при помощи 4 винтов, которые вы вынули. Вставьте Кабель ручного пульсометра (91) в разъем на задней панели Компьютера (1).



## **ИНСТРУКЦИЯ ПО ИСПОЛЬЗОВАНИЮ КОМПЬЮТЕРА**

### **ХАРАКТЕРИСТИКИ:**

ВРЕМЯ (TIME).....	00:00-99:59
СКОРОСТЬ (SPD).....	0,0-99,9 КМ/Ч (МИЛЬ/Ч)
РАССТОЯНИЕ (DISTANCE).....	0,00-9999 КМ (МИЛЬ)
КАЛОРИИ (CALORIES).....	0,0-9999 ККАЛ
※ОДОМЕТР (ODO).....	0,0-9999 КМ (МИЛЬ)
※ПУЛЬС (PUL) .....	040~240 УД./МИН.

### **ФУНКЦИИ КНОПОК:**

**РЕЖИМ (MODE):** Используйте эту кнопку для выбора нужного параметра.

※**НАСТРОЙКА (SET):** Используйте для установки значений ВРЕМЕНИ, РАССТОЯНИЯ, КАЛОРИЙ и ПУЛЬСА.

**СБРОС (RESET):** Используйте для сброса значений параметров.

※**ВКЛ/ВЫКЛ (ON/OFF) СТАРТ/СТОП (START/STOP):** При нажатии на кнопку компьютер перестает получать сигнал.

### **ОПЕРАЦИИ:**

#### **1. АВТОМАТИЧЕСКОЕ ВКЛЮЧЕНИЕ/ВЫКЛЮЧЕНИЕ**

- ◆ Компьютер включается автоматически, если нажать на какую-нибудь кнопку или при поступлении сигнала от датчика скорости.
- ◆ Компьютер выключается автоматически, если не поступает сигнал от датчика скорости или если не нажимать на кнопки в течение 4 минут.

#### **2. СБРОС**

Чтобы сбросить значения всех параметров, замените батарейки, или нажмите и удерживайте кнопку MODE в течение 3 секунд.

#### **3. РЕЖИМ**

Для выбора РЕЖИМА СКАНИРОВАНИЯ (SCAN) или РЕЖИМА БЛОКИРОВКИ (LOCK), если вы не хотите просматривать значения всех параметров в режиме сканирования, нажмите на кнопку MODE, когда на дисплее мигает нужное значение.

## **ФУНКЦИИ:**

1. **ВРЕМЯ:** Нажимайте на кнопку MODE, пока на дисплее не отобразится параметр «ВРЕМЯ». После начала вращения педалей на дисплее отображается общее время тренировки.
2. **СКОРОСТЬ:** Нажимайте на кнопку MODE, пока на дисплее не отобразится параметр «СКОРОСТЬ». На дисплее отображается текущее значение скорости.
3. **РАССТОЯНИЕ:** Нажимайте на кнопку MODE, пока на дисплее не отобразится параметр «РАССТОЯНИЕ». На дисплее отображается значение расстояния для каждой тренировки.
4. **КАЛОРИИ:** Нажимайте на кнопку MODE, пока на дисплее не отобразится параметр «КАЛОРИИ». После начала вращения педалей на дисплее отображается количество сожженных калорий.
5. **ОДОМЕТР (ПРИ НАЛИЧИИ):** Нажимайте на кнопку MODE, пока на дисплее не отобразится параметр «ОДОМЕТР». На дисплее отобразится общее пройденное расстояние.
6. **ПУЛЬС (ПРИ НАЛИЧИИ):** Нажимайте на кнопку MODE, пока на дисплее не отобразится параметр «ПУЛЬС». На дисплее отобразится текущее значение пульса пользователя в ударах в минуту. Положите ладони на накладку датчиков пульсометра (или наденьте клипсу на ухо). Наиболее точное значение частоты пульса отобразится через 30 секунд.

**РЕЖИМ СКАНИРОВАНИЯ:** Отображаемые на дисплее параметры автоматически сменяются каждые 4 секунды.

**БАТАРЕЙКИ:** При неправильном функционировании дисплея замените батарейки.

## ГАРАНТИЙНЫЙ ТАЛОН

<i>Заполняется продавцом</i>	<i>Заполняется мастером при обслуживании</i>
Модель _____	Модель _____
Артикул _____	Серийный номер _____
Серийный номер _____	Неисправность _____
Дата продажи _____	_____
Гарантийный срок _____	Проведенные работы _____
Печать и подпись продавца _____ _____	Ф.И.О. и подпись мастера _____ _____
	Дата ремонта _____
<i>Заполняется мастером при обслуживании</i>	<i>Заполняется мастером при обслуживании</i>
Модель _____	Модель _____
Серийный номер _____	Серийный номер _____
Неисправность _____	Неисправность _____
_____	_____
Проведенные работы _____	Проведенные работы _____
_____	_____
Ф.И.О. и подпись мастера _____ _____	Ф.И.О. и подпись мастера _____ _____
Дата ремонта _____	Дата ремонта _____

## **1. Производитель гарантирует:**

1.1. Исправность изделия при продаже и безопасность в эксплуатации;

1.2. Восстановление функциональности изделия в течение указанного гарантийного периода с момента приобретения (посредством ремонта, а в случае его невозможности посредством замен).

## **2. Условия гарантийного обслуживания:**

2.1. Обслуживание производится только в сертифицированных сервисных центрах, адреса которых указаны на сайте производителя ([www.proxima-fitness.ru](http://www.proxima-fitness.ru)).

2.2. Прием изделия в обслуживание сервисным центром осуществляется только при наличии данного гарантийного талона, оформленного надлежащим образом и документов, подтверждающих факт покупки (товарный чек, кассовый чек). Неисправное изделие должно быть сдано в сервисный центр в полной комплектации, с технической документацией.

2.3. Срок гарантийного ремонта определяется степенью неисправности изделия.

2.4. Под неисправностью подразумевается потеря работоспособности изделия, которая может быть продемонстрирована сотруднику сервисного центра.

2.5. При необоснованном обращении в сервисный центр покупателю может быть выставлен счет за диагностику неисправности. Необоснованным считается обращение по поводу устранения неисправностей в работе изделия, не потребовавших замены или ремонта комплектующих, а также, если при диагностике выяснено, что неисправности как таковой нет, а обращение явилось следствием неправильного подключения или эксплуатации. Счет также выставляется в случаях, признанных уполномоченным сервисным центром не гарантийными.

## **3. Ограничение гарантийных обязательств:**

3.1. Претензии по комплектации и внешнему виду изделия принимаются только при его покупке.

3.2. Гарантийные обязательства не распространяется на расходные материалы (включая батареи, аккумуляторы и т.д.)

3.3. Гарантия не распространяется на ущерб, причиненный другому оборудованию, работающему в сопряжении с данным изделием.

3.4. Гарантийные обязательства не распространяются на изделие в следующих случаях:

- выход изделия из строя по вине покупателя (нарушения им правил эксплуатации, работа в недокументированных режимах, неправильная установка и подключение, превышение допустимой рабочей температуры, перегрев и т.п.)
- наличие внешних и/или внутренних механических повреждений (замятых контактов, трещин, следов удара, сколов и т.п.), полученных в результате неправильной эксплуатации установки или транспортировки, воздействий на изделие чрезмерной силы, химически агрессивных веществ;
- наличие признаков ремонта неуполномоченными лицами;
- наличие повреждений, полученных в результате аварий, воздействия на изделие огня, влаги, попадания внутрь корпуса насекомых, пыли, посторонних предметов и т.п.
- наличие повреждений, полученных в результате неправильного подключения изделия в электросеть и/или эксплуатации изделия при нестабильном напряжении в электросети (отклонение напряжения более 10%, а также отсутствия (или выполненного с отклонениями от стандарта) заземления)

С условиями гарантии покупатель ознакомлен надлежащим образом, к внешнему виду и комплектации претензий нет, все возникшие у покупателя вопросы ему полностью разъяснены, покупатель, не имеет как-либо заблуждений относительно содержания условий гарантии на изделие.

Подпись покупателя \_\_\_\_\_