

Инструкция

Эллиптический тренажер Svenson Body Labs Comfortline ESM

Полезные ссылки:

[Эллиптический тренажер Svenson Body Labs Comfortline ESM - смотреть на сайте](#)

SVENSSON BODY LABS COMFORTLINE ESM Эллиптический тренажер



Цена: 29 990 руб.

Склад: Москва - Ожидается, 31.03.2021

SVENSSON BODY LABS COMFORTLINE ESM - среднеразмерный высокотехнологичный магнитный эллипсоид с задним приводом, вобравший в себя массу самых современных инноваций. Конструкция рамы построена на базе биоветорной технологии body-Fit , которая предусматривает оптимальное положение рук, ног и торса по отношению к педалям и рукояткам. При этом система сбалансирована под пользователя практически любой комплекции. Занять наиболее оптимальное положение во время тренировки помогут двухпозиционные антискользкие педали увеличенного размера. Расстояние между педалями (так называемый "малый Q-Фактор S.Q.F. ") составляет всего 19 см - это одно из самых минимальных значений для эллипсоидов с задним приводом. Чем меньше такое значение, тем больше тренировка на тренажере приближена к естественным движениям во время бега. Приводная система представляет из себя сложный комплекс различных механических и биомеханических решений. За самое плавное скольжение на любых уровнях нагрузки отвечает магнитная система нагружения А-класса SpinMaster , трехкомпонентный дисковый pedalный узел с увеличенным радиусом body-Glide (длина шага - 41,8 см), а также сбалансированный маховик с инерционным весом 20 кг.

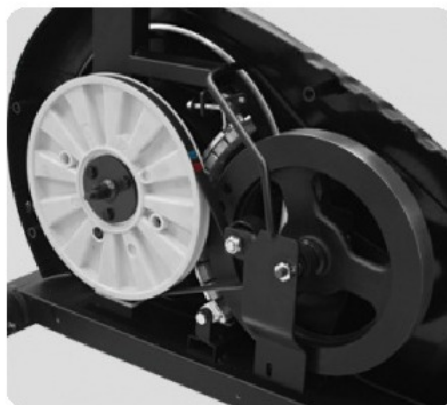
Тренировочный компьютер представлен черно-белым LCD-дисплеем диагональю 14,5 см. На экран выводятся все основные параметры тренировки - время, дистанция, скорость, калории, обороты в мин. и пульс. Регулировка нагрузки регулируется механическим путем в 8 положениях. По завершении тренировки функция Recovery оценит способность сердечно-сосудистой системы к восстановлению. К числу дополнительных характеристик эллипсоида относятся такие опции как транспортировочные ролики и компенсаторы неровностей пола. Таким образом, переместить изделие из одного места в другое не составит большого труда даже для хрупкой девушки, а компенсаторы позволят отрегулировать положение ножек на неровной поверхности.

Назначение	домашнее
Тип рамы	биовекторная body-Fit™
Профиль рамы	антикоррозийная обработка, покраска в один слой
Тип пластика	АБС-пластик из исходного сырья
Регулировка угла наклона	нет
Система амортизации	нет
Система нагружения	магнитная SpinMaster™
Кол-во уровней нагрузки	8
Маховик	20 кг (инерционный вес)
Тип сочленений	втулки
Педальный узел	трехкомпонентный дисковый с увеличенным радиусом body-Glide™
Педали	двухпозиционные, антискользкие, увеличенного размера
Расстояние между педалями	19 см (малый Q-Фактор S.Q.F.™)
Длина шага	41,8 см
Измерение пульса	сенсорные датчики
Консоль	черно-белый LCD-дисплей диагональю 14,5 см
Показания консоли	время, дистанция, скорость, калории, обороты в мин., пульс, фитнес-тест (Recovery)
Общее количество программ	программы отсутствуют
Тренировочные программы	нет
Пульсозависимые программы	нет
Пользовательские программы	нет
Ватт-программы	нет
Ручной режим	есть
Мультимедиа	нет
Разъемы	нет
Интеграционные технологии	нет
Интернет	нет
Язык(и) интерфейса	английский
Вентилятор	нет
Транспортировочные ролики	есть
Компенсаторы неровностей пола	есть
Складывание	нет
Размер в сложенном виде (Д*Ш*В)	нет
Размер в рабочем состоянии (Д*Ш*В)	120*56*153 см
Упаковка	1 коробка (прочный прессованный картон и пенопластовые формы)
Габариты	101*38*57 см
Объем	0,2188 куб. м
Вес нетто	38 кг
Вес брутто	41 кг
Макс. вес пользователя	130 кг
Питание	не требует подключения к сети
Энергосбережение	есть
Производитель	Jörgen Svensson, Швеция
Страна изготовления	КНР

Теги: [Домашние эллиптические тренажеры](#), [Эллиптические тренажеры Svensson Body Labs](#)



ЧЕРНО-БЕЛЫЙ LCD-ДИСПЛЕЙ ДИАГОНАЛЬЮ 14,5
CM



МАГНИТНАЯ НАГРУЗКА SPINMASTER™



ТРЕХКОМПОНЕНТНЫЙ ПЕДАЛЬНЫЙ УЗЕЛ BODY-
GLIDE™



ДЛИНА ШАГА 41,8 CM



ЗАУЖЕННОЕ РАССТОЯНИЕ МЕЖДУ ПЕДАЛЯМИ (19
CM)



АНТИСКОЛЬЗЯЩИЕ ПЕДАЛИ УВЕЛИЧЕННОГО
РАЗМЕРА



ДВУХПОЗИЦИОННОЕ ПОЛОЖЕНИЕ ПЕДАЛЕЙ



КОМПЕНСАТОРЫ НЕРОВНОСТЕЙ ПОЛА



ТРАНСПОРТИРОВОЧНЫЕ РОЛИКИ



СЕНСОРНЫЕ ДАТЧИКИ ПУЛЬСА