

Инструкция

Эллиптический тренажер Svensson Industrial Go E65

Полезные ссылки:

[Эллиптический тренажер Svensson Industrial Go E65 - смотреть на сайте](#)

[Эллиптический тренажер Svensson Industrial Go E65 - читать отзывы](#)



SVENSSON INDUSTRIAL GO E65 Эллиптический тренажер



Цена: 153 990 руб.

Склад: Москва - Ожидается, 26.03.2021

GO E65 от шведского бренда Svensson Industrial относится к классу профессиональных эллипсоидов и рассчитан на эксплуатацию в корпоративных клубах, отелях, санаториях и прочих локациях со сравнительно невысокой проходимостью. К числу главных особенностей этого тренажера относится индукционная система нагружения (индукционный тормоз). На сегодняшний день это наиболее совершенная система нагрузки у вело- и эллиптических тренажеров. Торможение маховика происходит за счет магнитного поля, которое создается катушкой с поданным на неё электрическим током, расположенной в непосредственной близости от маховика. При увеличении силы тока в проводах катушки возрастает сила магнитного поля, и наоборот - при уменьшении силы тока поле ослабевает, за счет чего и происходит изменение нагрузки. Преимущества индукционного тормоза следующие. Во-первых, число взаимодействующих трущихся элементов сведено к минимуму, поэтому и общая надежность системы гораздо выше. Во-вторых, ход тренажера гораздо мягче и плавнее, уровень шума при этом ниже тренажеров с иной системой нагружения. В-третьих, индукционному тормозу (в связке с генератором) не нужно подключение к сети - это экономия электричества и отсутствие лишних проводов.

Помимо надежной высокотехнологичной системы нагружения, GO E65 обладает рядом других важных преимуществ. Безусловно, важна рама - иначе тренажер просто не выдержит высокоинтенсивных нагрузок. GO E65 построен с использованием толстого сварного профиля особой прочности (Heavy Gauge Steel). Именно поэтому нетто вес изделия составляет внушительные 132 кг, а максимальный вес рассчитан на пользователей до 180 кг. С точки зрения биомеханики рама также превосходно справляется со своими задачами. Длина шага 50 см достаточна для комфортной эффективной тренировки. Расстояние между педалями (супермалый Q-Фактор E.S.Q.F.) составляет всего 6 см. В конструкции рамы используются высококачественные подшипники, которые существенно увеличивают надежность стыковочных узлов тренажера.

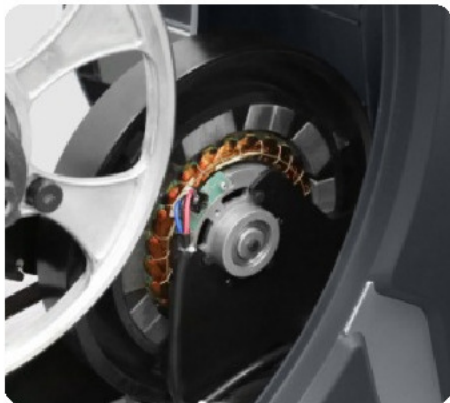
Тренировочный компьютер представлен дисплеем профессионального уровня. Основной экран использует светодиоды (LED), а 6 дополнительных буквенно-цифровых экранов работают на жидких кристаллах (LCD). На экран компьютера выводятся все основные данные - профиль тренировки, скорость, дистанция, количество оборотов в минуту, калории и пульс. При желании можно воспользоваться одной из 12 предустановленных программ, рассчитанных на снижение веса, тренировку выносливости, скоростных качеств, реабилитацию и т.д. Помимо предустановленных программ, можно воспользоваться самостоятельно регулируемым ручным режимом, а также создать собственную программу в одном из 5-ти пользовательских режимов. 4 пульсозависимые программы отвечают за тренировку тех пользователей, которым важно контролировать верхние пределы частоты сердечного ритма.

Назначение	профессиональное
Тип рамы	особопрочная Heavy Gauge Steel
Профиль рамы	антикоррозийная обработка, покраска в один слой
Тип пластика	АБС-пластик из исходного сырья
Регулировка угла наклона	нет
Система амортизации	нет
Система нагружения	электромагнитная (индукционный тормоз Induction Brake)
Кол-во уровней нагрузки	32 (20-300 ватт)
Маховик	25 кг (инерционный вес)
Тип сочленений	подшипники
Педальный узел	трехкомпонентный дисковый
Педали	антискользящие, увеличенного размера
Расстояние между педалями	6 см (супермалый Q-Фактор E.S.Q.F.™)
Длина шага	50 см
Измерение пульса	сенсорные датчики, беспроводной Polar™ совместимый приемник (рекомендован Polar™ T34)
Консоль	LED дисплей + 6-ти оконный LCD дисплей
Показания консоли	профиль, время, дистанция, скорость, калории, обороты в мин., пульс, уровни, фитнес-тест (Recovery)
Общее количество программ	22
Тренировочные программы	12
Пульсозависимые программы	4 (55%, 75%, 90% от целевого пульса, целевая)
Пользовательские программы	5
Ватт-программы	1
Ручной режим	есть
Мультимедиа	нет
Разъемы	нет
Интеграционные технологии	нет
Интернет	нет
Язык(и) интерфейса	английский
Вентилятор	нет
Подставка под планшет	есть
Зарядка смартфона	нет
Транспортировочные ролики	есть
Компенсаторы неровностей пола	есть
Складывание	нет
Размер в сложенном виде (Д*Ш*В)	нет
Размер в рабочем состоянии (Д*Ш*В)	212*69*180 см
Упаковка	1 коробка (прочный прессованный картон и пенопластовые формы)
Габариты	212*72*87 см
Объем	1,3289 куб. м
Вес нетто	132 кг
Вес брутто	169 кг
Макс. вес пользователя	180 кг
Питание	не требует подключения к сети (встроенный генератор)
Энергосбережение	есть
Производитель	Jörgen Svensson, Швеция
Страна изготовления	КНР

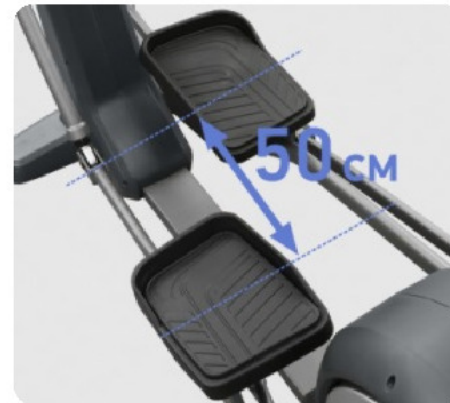
Теги: [Профессиональные эллиптические тренажеры](#), [Эллиптические тренажеры](#) [Svensson Industrial](#)



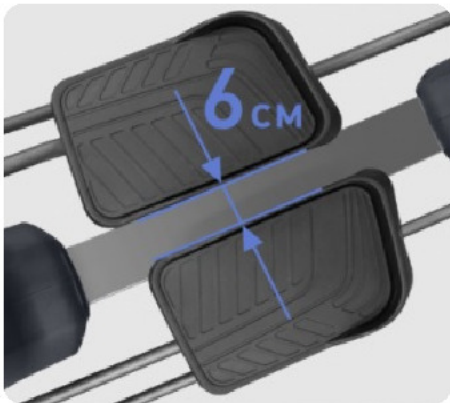
Дисплей профессионального уровня



ИНДУКЦИОННАЯ СИСТЕМА НАГРУЖЕНИЯ



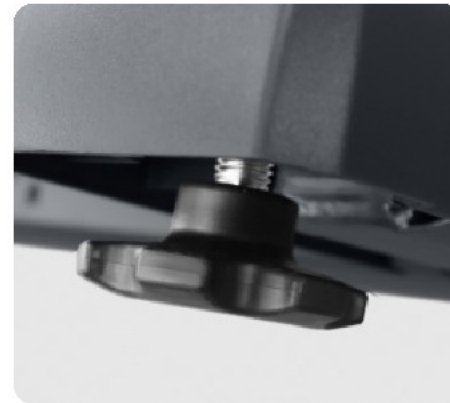
ДЛИНА ШАГА 50 CM



СУПЕРМАЛЫЙ Q-ФАКТОР E.S.Q.F.™ (6 CM)



АНТИСКОЛЬЗЯЩИЕ ПЕДАЛИ УВЕЛИЧЕННОГО РАЗМЕРА



КОМПЕНСАТОРЫ НЕРОВНОСТЕЙ ПОЛА



ТРАНСПОРТИРОВОЧНЫЕ РОЛИКИ



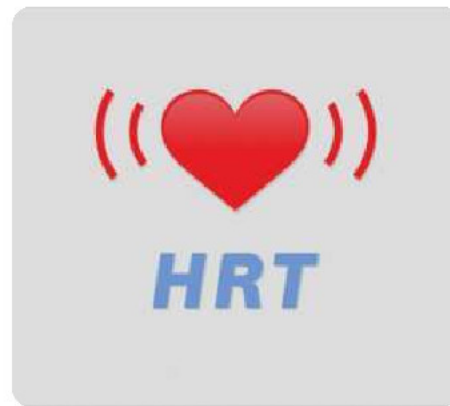
ДЕРЖАТЕЛЬ ДЛЯ ЕМКостей



ПОДСТАВКА ПОД ПЛАНШЕТ ИЛИ СМАРТФОН



СЕНСОРНЫЕ ДАТЧИКИ ПУЛЬСА



ТЕЛЕМЕТРИЧЕСКИЙ ПРИЕМНИК