

Инструкция

Эллиптический тренажер VictoryFit GYM-E500

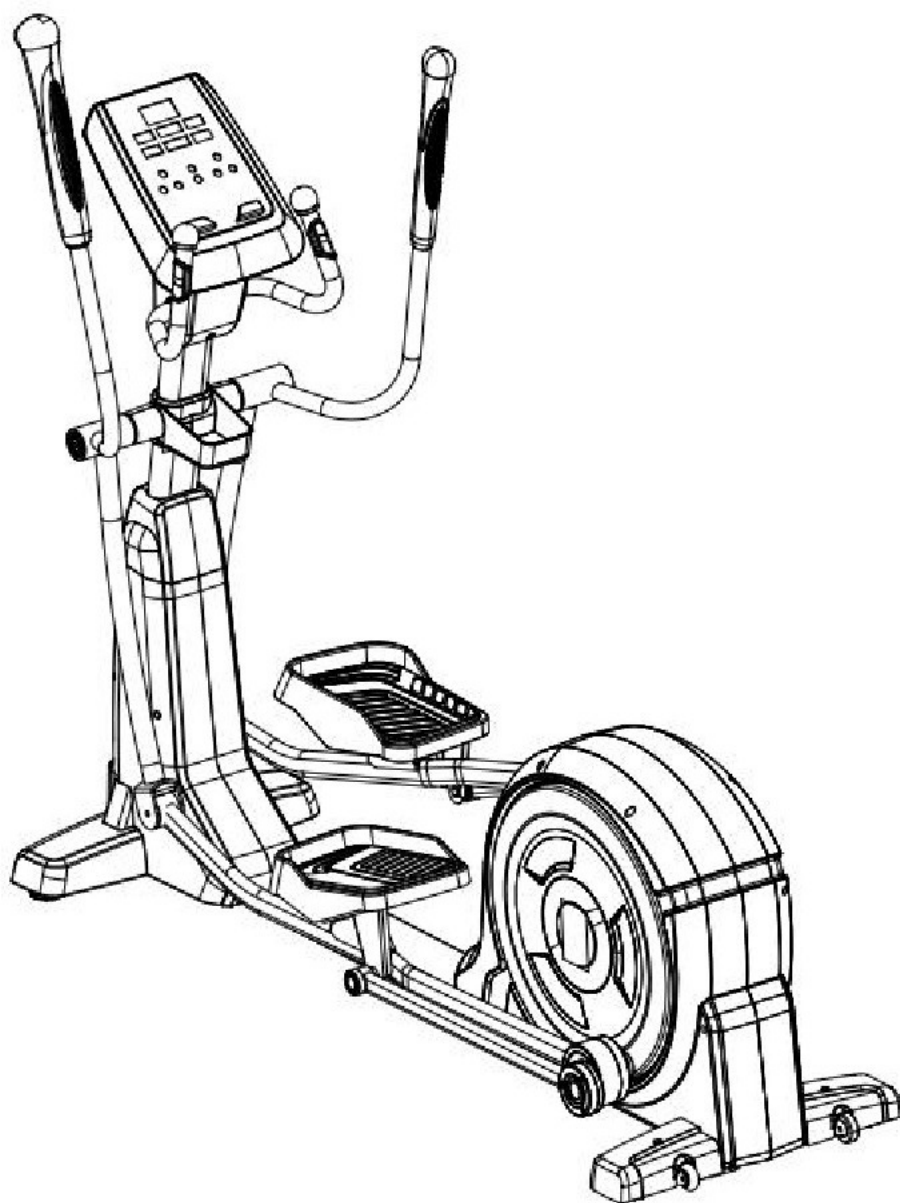
Полезные ссылки:

[Эллиптический тренажер VictoryFit GYM-E500 - смотреть на сайте](#)

[Эллиптический тренажер VictoryFit GYM-E500 - читать отзывы](#)



**Эллиптический тренажер
VictoryFit GYM-E500**



Руководство пользователя

ВАЖНО!

Пожалуйста, внимательно ознакомьтесь с настоящим руководством перед сборкой и тренировкой. Содержащаяся в нем информация поможет вам правильно установить и эксплуатировать тренажер.

Пожалуйста, приступайте к эксплуатации только после изучения руководства. Приобретя тренажер, заполните гарантийный талон и сохраните его в надежном месте.

В дальнейшем для обеспечения надлежащего качества обслуживания просим сопровождать обращение в сервисный центр предоставлением квитанции о приобретении.

Мы стараемся непрерывно усовершенствовать продукцию, поэтому содержание данного руководства может быть в дальнейшем изменено без уведомления. Пожалуйста, сохраните руководство для обращения к нему в случае необходимости.

1. Основные технические характеристики

Основное применение: Фитнесс и бодибилдинг

Данный тренажер предназначен для домашнего и коммерческого использования

Длина шага: 50 см

Дисплей отображает: Время, скорость, дистанция, калории, пульс, обороты в минуту, профиль

Тип дисплея : LED 6 сегментов

Тип нагрузки: Электромагнитная

Цвет: Черный/белый

Размер в рабочем состоянии (ДхШхВ): 213x70x180 см

Вес без упаковки: 133 кг

Вес с упаковкой: 170 кг

Максимальный вес пользователя: 180 кг

Размеры упаковки (ДхШхВ): 213x73x87 см

Страна производства: Китай

Гарантия: 12 мес.



2. Советы по технике безопасности

Перед началом работы с тренажером прочитайте руководство по эксплуатации. Сохраняйте данное руководство на протяжении всего срока эксплуатации.

Во время занятий спортом всегда надевайте соответствующую одежду и обувь.

Обезопасьте детей. Не позволяйте им пользоваться тренажером без присмотра.

Тренажер предназначен для использования только внутри помещений. Поместите тренажер на твердой ровной поверхности. Убедитесь, что все узлы надежно закреплены перед использованием устройства.

Тренажер тяжелый. Не пытайтесь перемещать его в одиночку.

Не эксплуатируйте тренажер, если он поврежден или сломан.

Обратитесь к местному авторизованному дилеру.

Не снимайте крышки и другие компоненты. Только уполномоченные специалисты выполняют обслуживание тренажера.

Если у вас проблемы с сердцем, высоким давлением, диабет, хронические респираторные заболевания, повышенный холестерин, если вы курите сигареты или испытываете какие-либо другие хронические заболевания или физические жалобы, проконсультируйтесь с врачом перед началом тренировки.

Если вы испытываете головокружение, тошноту, боли в груди или других необычные симптомы во время тренировки, прекратите тренировку немедленно и проконсультируйтесь с врачом.

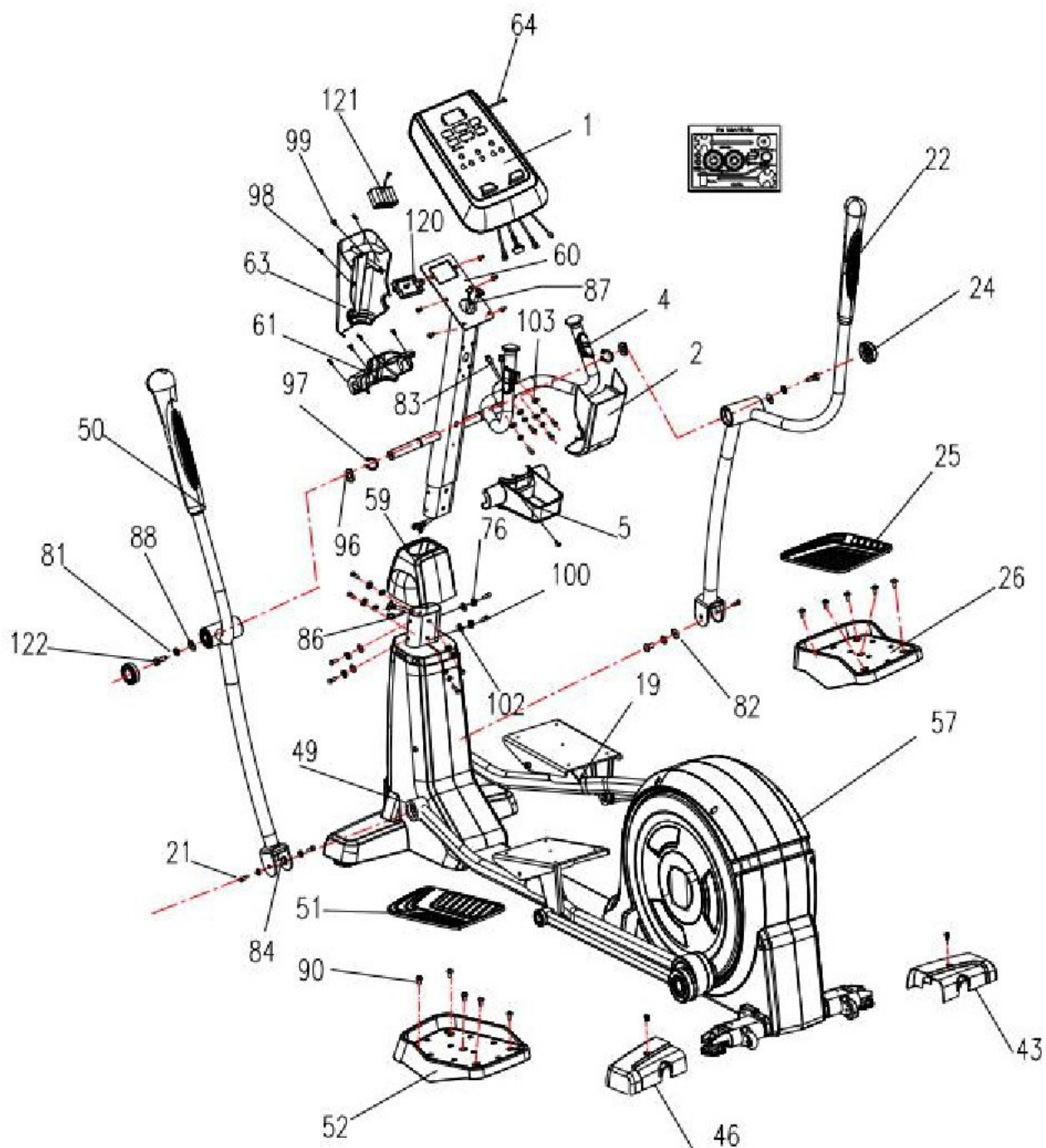
Употребляйте воду до, во время и после каждой тренировки.

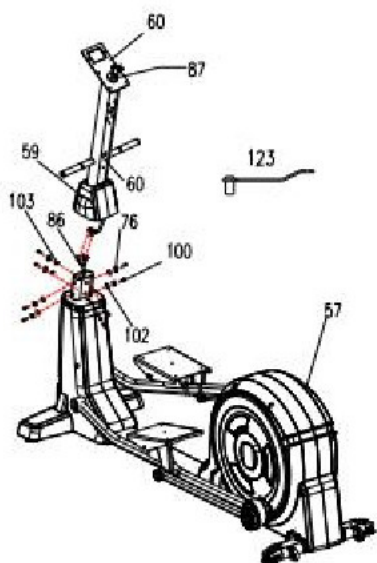
Советы по утилизации



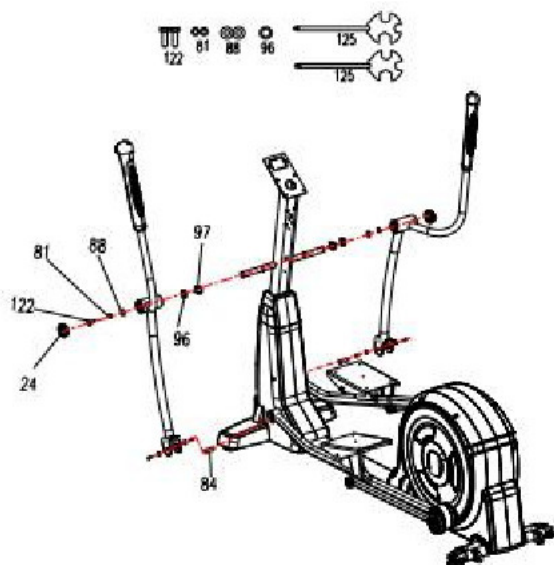
В соответствии с Европейским стандартом утилизации отходов 2012/19 / ЕС данный символ на устройстве или на его упаковке указывает, что устройство нельзя рассматривать как бытовые отходы. Утилизацию устройства необходимо проводить в соответствующем пункте утилизации электрического и электронного оборудования. Утилизировав настоящее устройство правильно, Вы сможете предотвратить потенциальные негативные последствия для окружающей среды и здоровья человека, что в противном случае могло бы быть связано с неправильной обработкой отходов настоящего продукта. Для получения более подробной информации об утилизации настоящего продукта, пожалуйста, свяжитесь с местным уполномоченным органом или службой по утилизации бытовых отходов. В вашем продукте содержатся батареи, подпадающие под действие Европейской директивы 2006/66 / ЕС. Данные батареи нельзя утилизировать с обычными

Сборка эллиптического тренажера

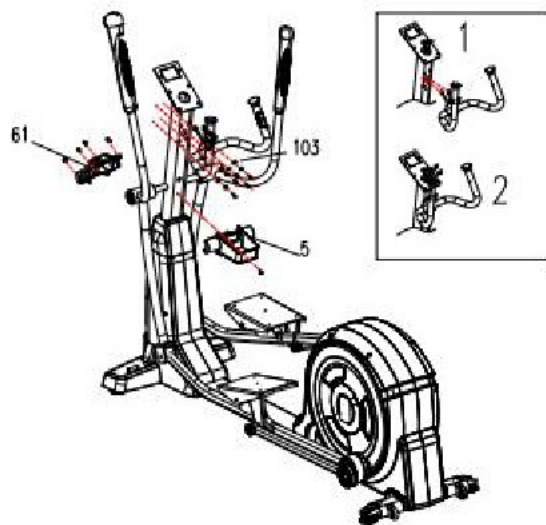




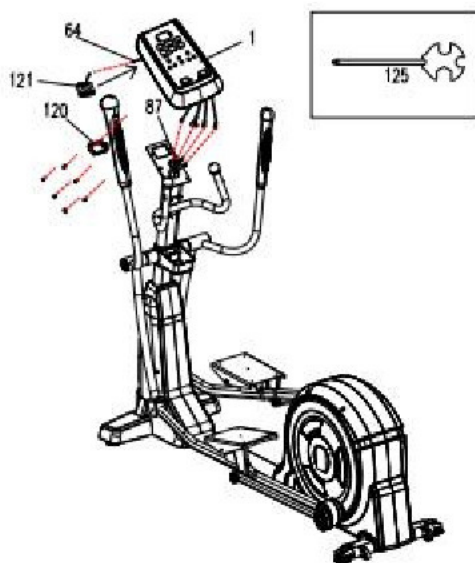
Шаг 1: Установите кронштейн консоли на основную раму, соедините провода в штекеры соответствующего разъема



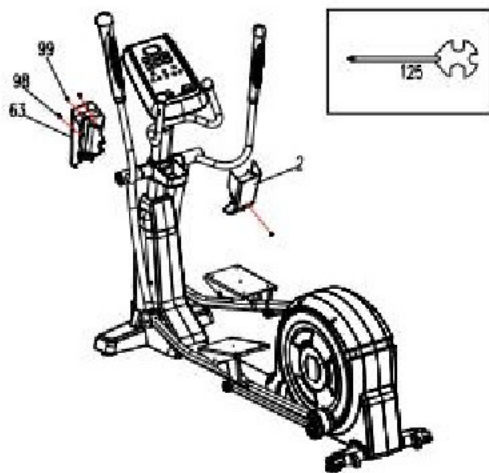
Шаг 2: Закрепите левый и правый руль с помощью болтов и шайб, далее установите пластиковый кожух.



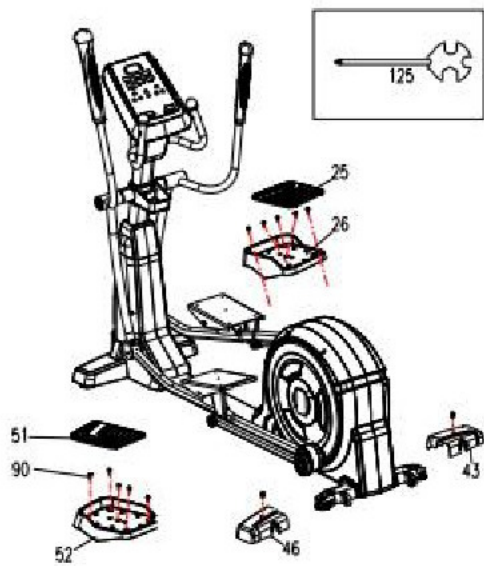
Шаг 3: Подключите провода в соответствующие разъемы, не пережимайте их. Закрепите руль на кронштейне консоли



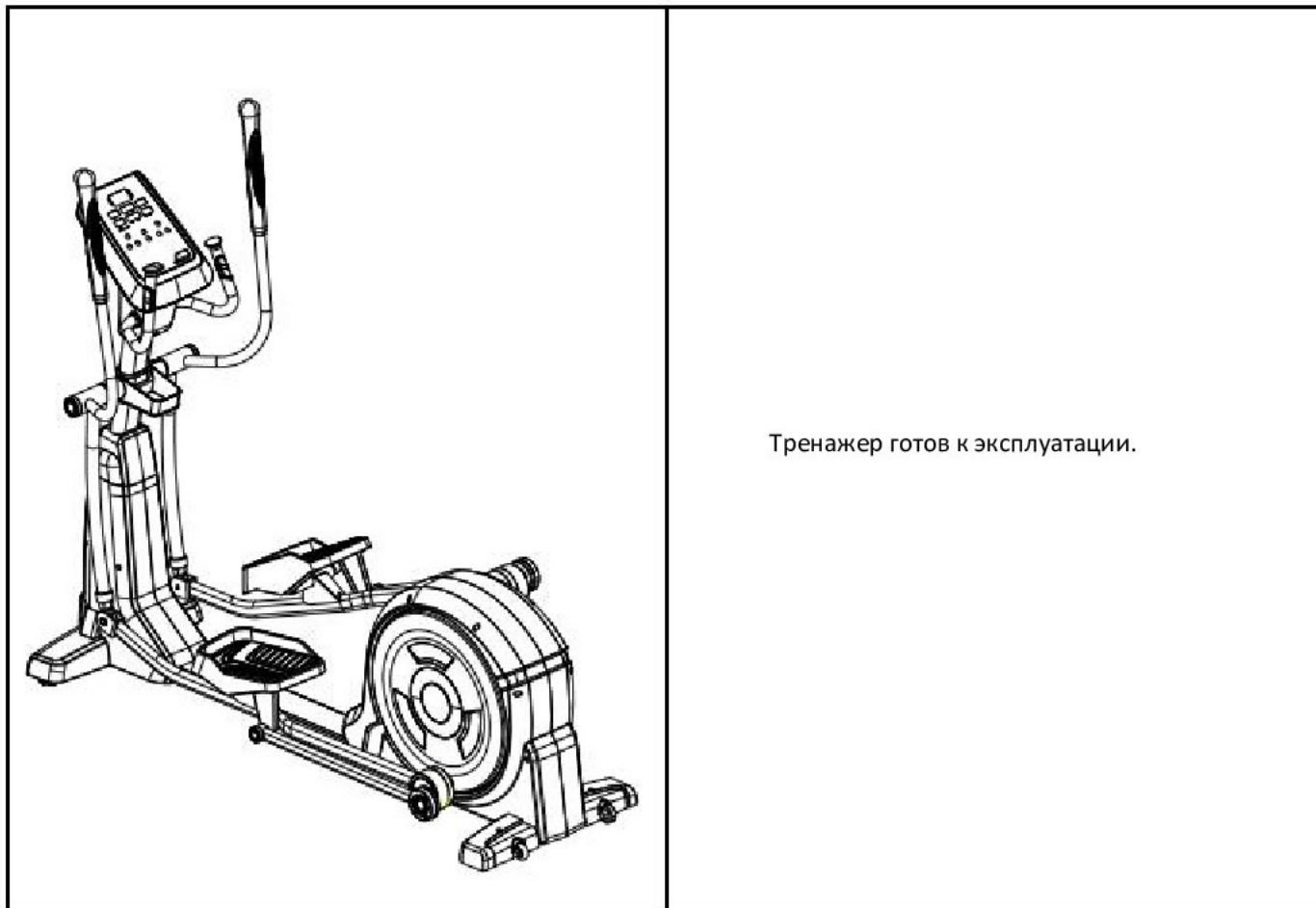
Шаг 4: Установите компьютер на консоль, предварительно соединив провода соответствующими разъемами, закрепите компьютер при помощи винтов.



Шаг 5: Установите защитный кожух кронштейна консоли, закрепите их винтами.



Шаг 6: Установите левую и правую педали, оденьте на них защитные кожухи. После установите защитные элементы в задней части тренажера.



Тренажер готов к эксплуатации.

Характеристики компьютера



Показания компьютера

Time (Время) - показания от 0:00 ~ 99:00
Distance (Дистанция) - показания от 0.00 ~ 99.50
Calories (Калории) - показания от 0 ~ 990
Watt (мощность) - показания от 20 ~ 300
Pulse (пульс) - показания от 40 ~ 220
Programm (программы) - показания от 1 ~ 12
Manual (ручной режим) - показания от 1 ~ 32
Sex (пол) - мужской / женский
Age (возраст) - показания от 10 ~ 99
Height (рост) - показания от 100 ~ 200
Weight (вес) - показания от 20 ~ 150

Кнопки управления

START (НАЧАЛО): запуск тренажера
RECOVERY (ВОССТАНОВЛЕНИЕ): восстановления частоты сердечных сокращений, нажмите кнопку ВНИЗ, консоль покажет значение от F1 - F6
+: Увеличение значения (время/ расстояние/ мощность/ частота сердечных сокращений)
-: Уменьшение значения (время/ расстояние/ мощность/ частоту сердечных сокращений)
ENTER (ВВОД): для подтверждения введенных значений времени/ расстояния/ мощности
RESET (СБРОС): для сброса значения

- Включайте тренажер после полной загрузки компьютера: после соответствующего звукового сигнала продолжительностью 1 сек., на дисплее в течение 1 секунды в окне отобразится U0.
- На консоли нажмите кнопку «+»/«-», чтобы выбрать значение U0 ~ U4, подтвердите выбор клавишей ENTER, затем можно установить пол, возраст, рост, вес, нажатие ENTER зафиксирует введенные данные.
- В ручном режиме (manual), нажмите кнопку ENTER для подтверждения, затем нажмите кнопку «+»или«-», чтобы установить все необходимые значения, нажмите «START» для запуска. Во время тренировки можно нажать кнопку «+»/«-», чтобы отрегулировать установленное значение.
- Для выбора других функций нажмите клавишу «СБРОС/СБРОС», затем нажмите кнопку «+»/«-», чтобы выбрать необходимую функцию. Для подтверждения выбора нажмите ENTER
- Клавишами «+»/«-» установите все функции, такие как время / расстояние /частота сердечных сокращений, нажмите START, для начала тренировки, во время тренировки можно нажать «+»/«-», чтобы отрегулировать необходимое значение.
- Частота сердечных сокращений: удерживайте ладони на датчиках пульса в течение 5-7 секунд, для вывода на консоль ориентировочных значений сердечного ритма (показания носят информационный характер)

Автоматическое выключение: если тренажер не используется в течение 4 минут, то компьютер перейдет в режим сна. При нажатии на любую клавишу, компьютер загрузится.



Гарантийные обязательства и техническое обслуживание

Условия гарантии и сервисного обслуживания указаны в Гарантийном талоне.

Убедитесь, что вы ознакомились с содержанием Гарантийного талона. Не выбрасывайте гарантийный талон.

Наши представители готовы помочь вам в любое время.

У них вы можете приобрести любую необходимую вам запасную или расходную часть.

Во время действия гарантии, при условии правильной эксплуатации, наши техники произведут замену или ремонт дефектных частей бесплатно.

В случае истекшего срока гарантии или неправильной эксплуатации тренажера замена вышедших из строя частей и ремонт тренажера происходит на платной основе.

Гарантийные сроки при условии правильной эксплуатации 1 год.

Регулярно производите техническое обслуживание:

- Проверяйте положение тренажёра. В случае необходимости выровняйте его с помощью регулируемых ножек.
- Проверяйте затяжку всех винтов.
- Проверяйте тренажер на отсутствие грязи и пыли, протирайте, в случае необходимости мягкой тканью с мыльным раствором.
- Проверяйте тренажер на отсутствие сколов и трещин
- Используйте тефлоновую смазку для смазывания шарнирных соединений.
- Проверяйте натяжение приводного ремня, в случае необходимости, отрегулируйте натяжение

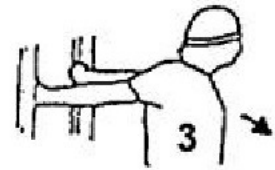
Рекомендуемые упражнения перед началом тренировки



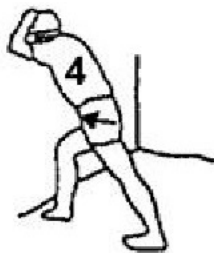
15 seconds for each



20 seconds



20 seconds



25 seconds



20 seconds



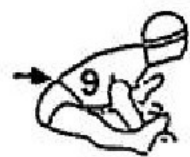
20 seconds



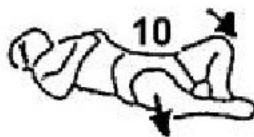
30 seconds



25 seconds for each leg



30 seconds



20 seconds



5 seconds x 3 times



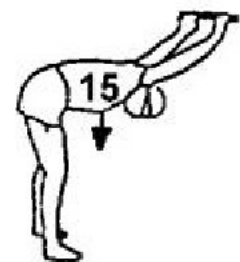
20 seconds



20 seconds for each leg



5 times



15 seconds

ИМПОРТЕР: ООО «Сан Планет СПб», 191167, г. Санкт-Петербург, наб. реки
Монастырки, дом 5, Литер В, пом/ком 3-Н/4.

ПРОИЗВОДИТЕЛЬ/MANUFACTORY: Срджоин Фитнес Оборудование, ЛТД /
Srjoin Fitness Equipment Co., LtdАдрес/Address: 123, Сячжуан,
Чайхудянтаун, Уезд Нинцзинь, Дэчжоу Город, Провинция Шаньдун /123,
XiaZhuang, ChaiHuDianTown, NingJin County, Dezhou, City, ShanDong
Provence

СТРАНА ИЗГОТОВИТЕЛЯ: КИТАЙ/CHINA

Все актуальные изменения в конструкции либо технических спецификациях
изделия отражены на официальном сайте поставщика оборудования ООО
«Сан Планет СПб» www.victoryfit.ru

Последнюю версию Руководства пользователя Вы можете найти на сайте
поставщика ООО «Сан Планет СПб» www.victoryfit.ru Любое улучшение
функционала и технических характеристик продукта производится без
дополнительного уведомления пользователя.

