

Инструкция

Эллиптический тренажер Oхуген ELC

Полезные ссылки:

[Эллиптический тренажер Oхуген ELC - смотреть на сайте](#)

[Эллиптический тренажер Oхуген ELC - читать отзывы](#)



OXYGEN ELC Эллиптический эргометр



Цена: 86 190 руб.

Склад: Москва - Ожидается, 06.03.2021

Переднеприводный эллиптический эргометр OXYGEN FITNESS ELC рассчитан на полукommerческое использование и ориентирован на отели, корпоративные залы, спортивные школы, санатории и прочие объекты с невысокой проходимостью. Это также отличное решение для дома и рассчитан на тех пользователей, которым требуется надежный, прочный тренажер с улучшенной биомеханикой и широким набором различных опций. Биомеханика действительно является одним из преимуществ EL и состоит из следующих элементов. Во-первых, это расположенный спереди маховик. Такая конструкция позволяет значительно лучше настроить общую траекторию движения, уменьшить расстояние между педалями и проще добиться увеличения длины шага. В конечном счете, пользователь получает действительно эффективную и щадящую для суставов тренировку, в то время как эллипсы с заднерасположенным маховиком грешат недостаточной расфокусированной нагрузкой на мышцы бедер и ног и, наоборот, излишним давлением на колени. Во-вторых, запатентованная приводная система высшего класса (EMX pro-Drive™) с технологическим блоком magicFLOW™ FRONT PLUS, состоящим из утяжеленного сбалансированного маховика с инерционной нагрузкой 33 кг., трехкомпонентного дискового pedalного узла с реверсивным ходом, многожильного кевларового ремня и преднатяжителя, а также трех внутренних высококачественных впрессованных подшипников. В-третьих, это сдвоенные полиуретановые ролики коммерческого класса. Обычно более дешевые модели оснащены одним роликом (на каждую из двух направляющих). Это не самая надежная конструкция, поскольку ролик никак не фиксируется и при интенсивной тренировке может слетать с направляющей. В случае с OXYGEN ELC, где используются сдвоенные ролики, это не произойдет никогда. Помимо этого, сами направляющие выполнены из широкого формованного алюминиевого профиля. Алюминий признан в фитнес индустрии как наилучший материал для взаимодействия с различными роликовыми механизмами. И хотя это не самое дешевое удовольствие, алюминий обеспечивает такие качества, как малошумность, отличное скольжение, а также щадящее воздействие на ролики. Поэтому направляющие не требуют никакой дополнительной смазки, а высокая износостойкость роликов гарантирует несколько лет бесперебойной эксплуатации. Сами алюминиевые направляющие не требуют никакой химической обработки и покраски, поэтому поверхность будет всегда сохранять свой первозданный свежий вид без царапин и сколов. Кроме того, алюминий в принципе не подвержен ржавчине.

Тренировочный компьютер представлен многофункциональным цветным LCD-дисплеем диагональю 14 см с профилем тренировки. На ручку-контроллер (шайбу) вынесены практически все команды управления. Это современная, интуитивно понятная система управления - схожий принцип используют в своих системах управления интерфейсом автомобильные концерны Mercedes, BMW, Audi. В программный пакет входят 12 предустановленных программ, направленных на тренировку скоростных качеств, выносливости, укрепления сердечно-сосудистой системы и похудения. Помимо предустановленных программ, можно воспользоваться самостоятельно регулируемым ручным режимом, а также создать собственную программу. Для тренировок с контролем пульса существуют 4 пульсозависимые программы с предустановленными значениями 55%, 75%, 90% и 100% от целевого максимального пульса. Для точного определения пульса и просто комфортной тренировки в компьютер встроен беспроводной приемник (нагрудный ремень-передатчик приобретается отдельно). Эргонометрическая функция (Ватты) позволяет зафиксировать необходимый уровень нагрузки – он останется постоянным вне зависимости от скорости вращения педалей. По завершении тренировки функция Recovery оценит способность сердечно-сосудистой системы к восстановлению. Жироанализатор (Body Fat) предоставит дополнительную информацию о состоянии организма.

Во всех моделях OXYGEN FITNESS™ используются только самые высококачественные материалы. Электронные и электрические компоненты производятся на таких известных японских и тайваньских заводах, как Fuji Electric, AIT Japan, Edison-Opto и других. Металлический профиль проходит пескоструйную и 4-ех ступенчатую химическую очистку, затем окрашивается в два слоя с добавлением "металлика" красками американской компании DuPont и лакируется. Для производства пластика используются только чистые "свежие" пластмассы (акрилонитрил-бутадиен-стирен ABS, поливинилхлорид RAU-PVC 1202), в то время как подавляющее большинство других производителей применяют более дешевые переработанные пластмассы, вредные для здоровья из-за повышенного выделения таких веществ как фосген и различных диоксинов (группа канцерогенов). Качество, безопасность и соответствие самым жестким экологическим стандартам продукции OXYGEN FITNESS™ подтверждено следующими сертификатами: международный стандарт в области управления производством ISO 9001, европейский стандарт безопасности потребителей и окружающей среды CE, немецкий стандарт качества и безопасности GS TÜV, японский стандарт безопасности SG. Покупая оборудование OXYGEN FITNESS™, Вы не только получаете высококачественный продукт, но и проявляете заботу о собственном здоровье и окружающей среде.

Оригинальная идея – Neotren GmbH, Германия. Проектирование – конструкторское бюро Sportech E.L., Тайвань. Дизайн – дизайнерская студия Skrekkvøgle, Норвегия.

Назначение	полупрофессиональное
Рама	усиленная с двухслойной покраской "металлик" и лакировкой
Система нагружения	электромагнитная magicFLOW™ FRONT PLUS
Кол-во уровней нагрузки	16 (10-350 Ватт)
Маховик	инерционный вес 33.0 кг. (собственный вес 15.0 кг.)
Педали	трехкомпонентный дисковый с реверсивным ходом
Расстояние между педалями	8 см (супермалый Q-Фактор E.S.Q.F.™)
Длина шага	480 мм.
Наклон	нет
Ролики	коммерческие, сдвоенные (2x2) из высококачественного полиуретана
Направляющие	алюминиевые
Измерение пульса	сенсорные датчики, беспроводной Polar™ (рекомендован Polar T34) / Oxygen™ приемник
Консоль	5.5 дюймовый (14 см.) цветной многофункциональный LCD дисплей
Показания консоли	профиль, время, дистанция, калории, обороты в мин., пульс, уровни, Ватты, фитнес-тест (Recovery), жиροанализатор (Body Fat)
Кол-во программ	16 (в т.ч. пульсозависимые)
Спецификации программ	ручной режим, склон, холмы, подъем в гору 1 и 2, гора 1, затяжной подъем, снижение веса, гора 2, сжигание жира, выносливость, общеукрепляющая, интервалы, 4 пульсозависимые, Ватты, 4 пользовательские
Статистика тренировок	нет
Мультимедиа	нет
Интернет	нет
Интеграция	нет
Язык(и) интерфейса	английский
Вентилятор	нет
Складывание	нет
Транспортировочные ролики	есть
Размер в рабочем состоянии (Д*Ш*В)	192*79*160 см.
Вес нетто	80 кг.
Вес брутто	94 кг.
Макс. вес пользователя	160 кг.
Питание	сеть 220 Вольт
Гарантия	1 год
Производитель	Neotren GmbH, Германия
Страна изготовления	Тайвань

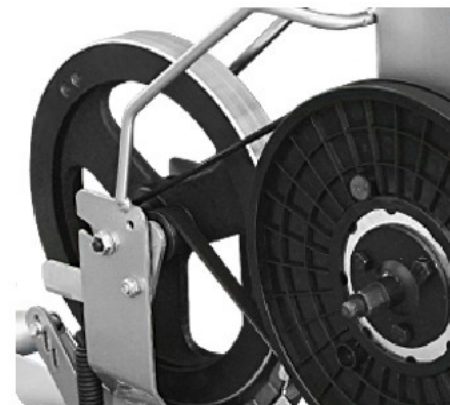
Теги: [Полупрофессиональные эллиптические тренажеры](#), [Эллиптические тренажеры Oxygen](#)



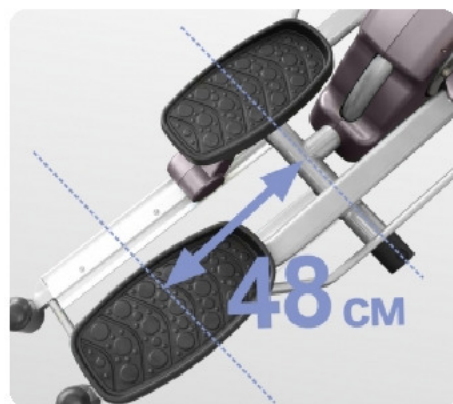
Цветной LCD дисплей



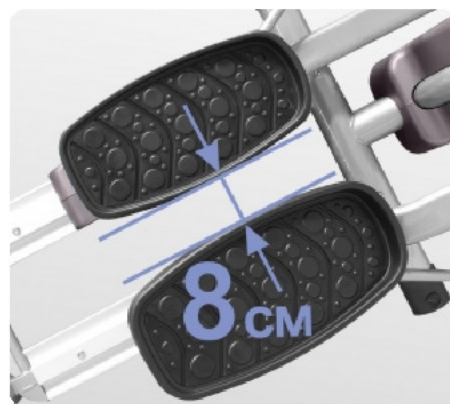
Строгий элегантный дизайн от норвежской студии
Strekkgole



Элементы электромагнитной приводной системы
magicFLOW™ FRONT PLUS



Длина шага 48 см



Супермалый Q-фактор 8 см.



Антискользящие педали



Сенсорные датчики пульса



Транспортировочные ролики



Компенсаторы неровностей пола



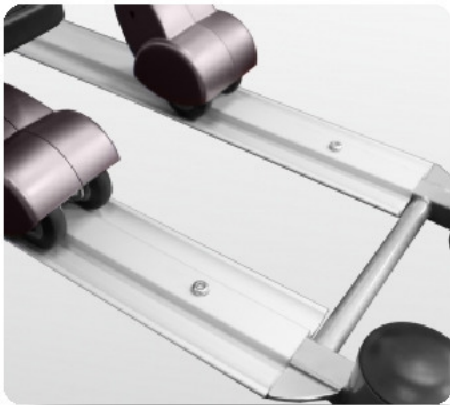
Подставка для бутылки



Подставка для планшета или книги



Сдвоенные ролики



Алюминиевые полозья



Пластик и металл окрашен красками американской DuPont



Только "свежие" переработанные пластмассы



Пульсозависимые программы



Ватт-фиксированная программа



Режим жиранализатора Body Fat для определения комплекции организма



POLAR T34 WIRELESS HR TRANSMITTER НАГРУДНЫЙ ПЕРЕДАТЧИК ПУЛЬСА

Нагрудный телеметрический передатчик частоты сердечного ритма POLAR T34 WIRELESS HR TRANSMITTER предназначен для беспроводной передачи данных ЧСР от пользователя к тренировочному компьютеру.



3 290 руб.

Ожидается, 16.03.2021



Recovery (оценка восстановления пу

КУПИТЬ

ТОВА



OXYGEN FITNESS WIRELESS HR TRANSMITTER НАГРУДНЫЙ ПЕРЕДАТЧИК ПУЛЬСА

Нагрудный телеметрический передатчик частоты сердечного ритма OXYGEN FITNESS WIRELESS HR TRANSMITTER предназначен для беспроводной передачи данных ЧСР от пользователя к тренировочному компьютеру.



1 990 руб.

Обязательные сертификаты: европейский CE, немецкий GS TUV, японский SG

КУПИТЬ

