

Инструкция

Эллиптический тренажер Oxygen Tornado II EL

Полезные ссылки:

[Эллиптический тренажер Oxygen Tornado II EL - смотреть на сайте](#)

[Эллиптический тренажер Oxygen Tornado II EL - читать отзывы](#)

OXYGEN TORNADO II EL Эллиптический тренажер



Цена: 22 590 руб.

Склад: Москва - Ожидается, 01.04.2021

OXYGEN FITNESS™ Tomado II EL относится к классу среднегабаритных эллипсоидов с магнитной системой нагружения. Равно как и для всех других эллиптических тренажеров OXYGEN FITNESS™, он построен на базе приводной системы magicFLOW™ с действительно продуманной и эффективной биомеханикой от одного из мировых лидеров в инжиниринге эллиптических рамных конструкций - компании Sportech E.L. Великолепно настроенная траектория (в форме сложного ломаного овала) совпадает с геометрией эллипсов профессионального уровня. Высокий уровень биомеханических настроек подтверждает практически полное отсутствие "мертвых зон" на всем цикле движения, в том числе на максимальных нагрузках. Кроме того, как и полагается приличным эллипсам, основной акцент делается на мышцы бедр и ягодиц, в то время как подавляющее большинство других эллипсов такого уровня грешат смещением нагрузки вперед - что не только снижает общую эффективность тренировки, но и излишне перегружает коленные суставы. Помимо самой рамы, Tomado II обладает внушительным сбалансированным маховиком с инерционным весом 15.4 кг. Длина шага имеет достаточную для своего шага длину и составляет 34 см.

По своим остальным характеристикам Tomado II EL ориентирован на широкую массу спортсменов начального и среднего уровней. Датчики пульса на поручнях, 8 положений ступенчатой регулировки нагружения, антискользящие настраиваемые трехпозиционные педали. Черно-белый LCD дисплей с сенсорными клавишами выводит на экран все основные параметры тренировки: скорость, время, дистанцию, количество оборотов педалей в минуту, потраченные калории и пульс. По завершении тренировки функция Recovery оценит способность сердечно-сосудистой системы к восстановлению. Максимально вес пользователя составляет 120 кг.

Во всех моделях OXYGEN FITNESS™ используются только самые высококачественные материалы. Электронные и электрические компоненты производятся на таких известных японских и тайваньских заводах, как Fuji Electric, AIT Japan, Edison-Opto и других. Металлический профиль проходит пескоструйную и 4-ех ступенчатую химическую очистку, затем окрашивается в два слоя с добавлением "металлика" красками американской компании DuPont и лакируется. Для производства пластика используются только чистые "свежие" пластмассы (акрилонитрил-бутадиен-стирен ABS, поливинилхлорид RAU-PVC 1202), в то время как подавляющее большинство других производителей применяют более дешевые переработанные пластмассы, вредные для здоровья из-за повышенного выделения таких веществ как фосген и различных диоксинов (группа канцерогенов). Качество, безопасность и соответствие самым жестким экологическим стандартам продукции OXYGEN FITNESS™ подтверждено следующими сертификатами: международный стандарт в области управления производством ISO 9001, европейский стандарт безопасности потребителей и окружающей среды CE, немецкий стандарт качества и безопасности GS TÜV, японский стандарт безопасности SG. Покупая оборудование OXYGEN FITNESS™, Вы не только получаете высококачественный продукт, но и проявляете заботу о собственном здоровье и окружающей среде.

Оригинальная идея – Neotren GmbH, Германия. Проектирование – конструкторское бюро Sportech E.L., Тайвань. Дизайн – дизайнерская студия Skrekkvøgle, Норвегия.

Назначение	домашнее
Рама	высокопрочная с двухслойной покраской "металлик" и лакировкой
Система нагружения	магнитная magicFLOW™
Кол-во уровней нагрузки	8
Маховик	инерционный вес 15.4 кг. (собственный вес 7.0 кг.)
Педальный узел	однокомпонентный с реверсивным ходом
Педали	антискользящие трехпозиционные
Длина шага	338 мм.
Наклон	нет
Измерение пульса	сенсорные датчики
Консоль	черно-белый LCD дисплей
Показания консоли	время, дистанция, скорость, калории, пульс, фитнес-тест (Recovery), жиροанализатор (Body Fat)
Кол-во программ	программы отсутствуют
Статистика тренировок	нет
Мультимедиа	нет
Интеграция	нет
Интернет	нет
Язык(и) интерфейса	английский
Вентилятор	нет
Транспортировочные ролики	есть
Компенсаторы неровностей пола	есть
Складывание	нет
Размер в рабочем состоянии (Д*Ш*В)	119*62*160 см.
Вес нетто	33 кг.
Макс. вес пользователя	120 кг.
Питание	не требует подключения к сети
Энергосбережение	есть
Гарантия	2 года
Производитель	Neotren GmbH, Германия
Страна изготовления	КНР

Теги: [Домашние эллиптические тренажеры](#), [Эллиптические тренажеры Oхугеп](#)



Строгий элегантный дизайн от норвежской студии
Strekkgole



Пластик и металл окрашен красками американской
DuPont



Только "свежие" переработанные пластмассы



Элементы магнитной приводной системы
magicFLOW™



Антискользящее покрытие педалей



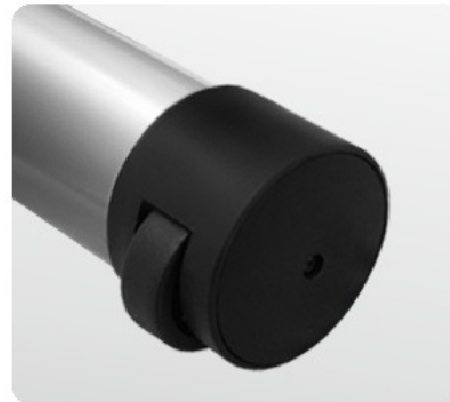
Трехпозиционные педали



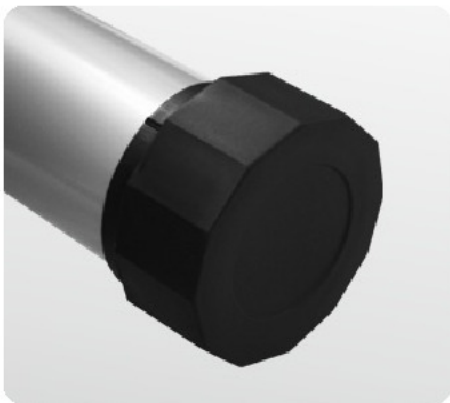
8 уровней магнитного нагружения



Сенсорные датчики пульса



Транспортировочные ролики



Компенсаторы неровностей пола



Recovery (оценка востановления пульса)



Режим жиροанализатора Body Fat для определения композиции организма



Обязательные сертификаты: европейский CE,
немецкий GS TUV, японский SG