

Инструкция

Эллиптический тренажёр Everyfit 61710ENP

Полезные ссылки:

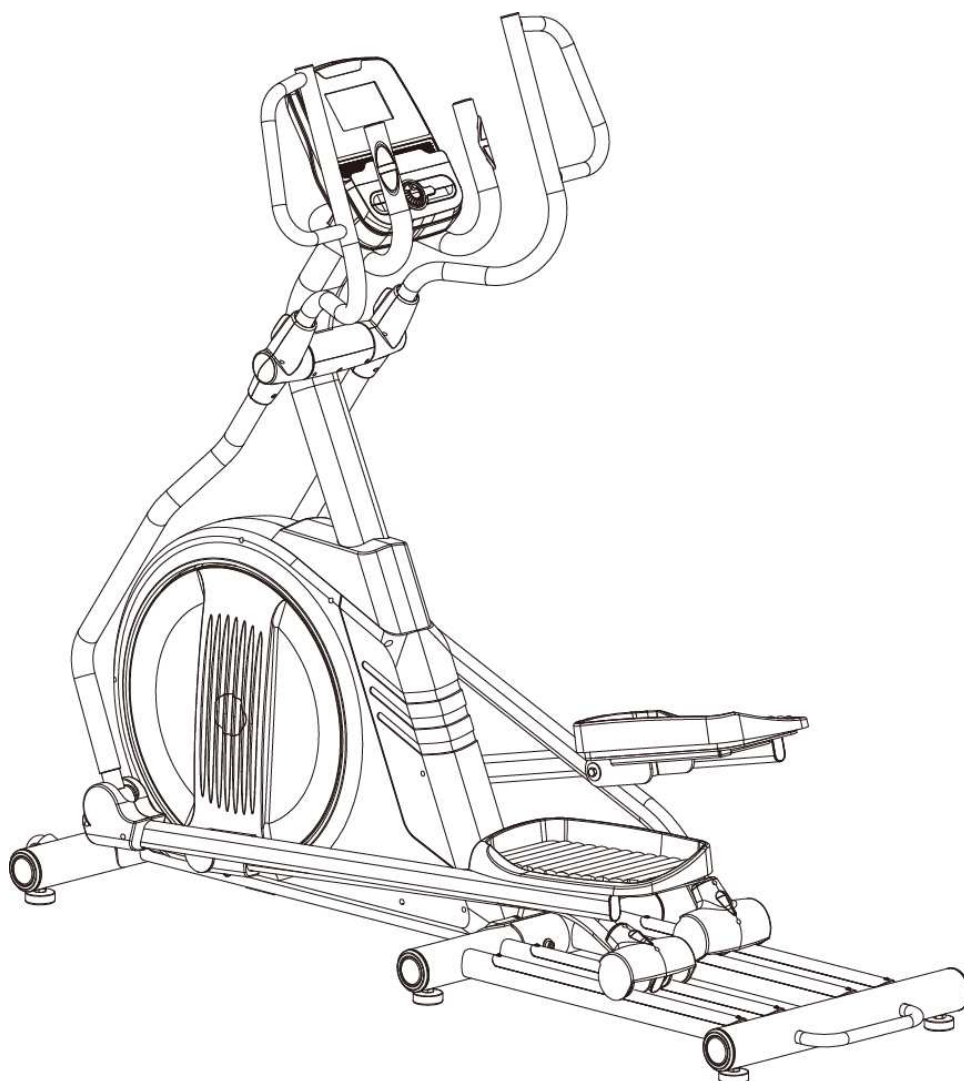
[Эллиптический тренажёр Everyfit 61710ENP - смотреть на сайте](#)

[Эллиптический тренажёр Everyfit 61710ENP - читать отзывы](#)

EVERYFIT

ЭЛЛИПТИЧЕСКИЙ ТРЕНАЖЕР EVERYFIT 61710ENP

РУКОВОДСТВО ПОЛЬЗОВАТЕЛЯ



ВАЖНАЯ ИНФОРМАЦИЯ!

Пожалуйста, тщательно ознакомьтесь с инструкцией, прежде чем приступить к работе с тренажером.

Сохраните руководство для дальнейшего использования.

ИНСТРУКЦИЯ ПО ТЕХНИКЕ БЕЗОПАСНОСТИ

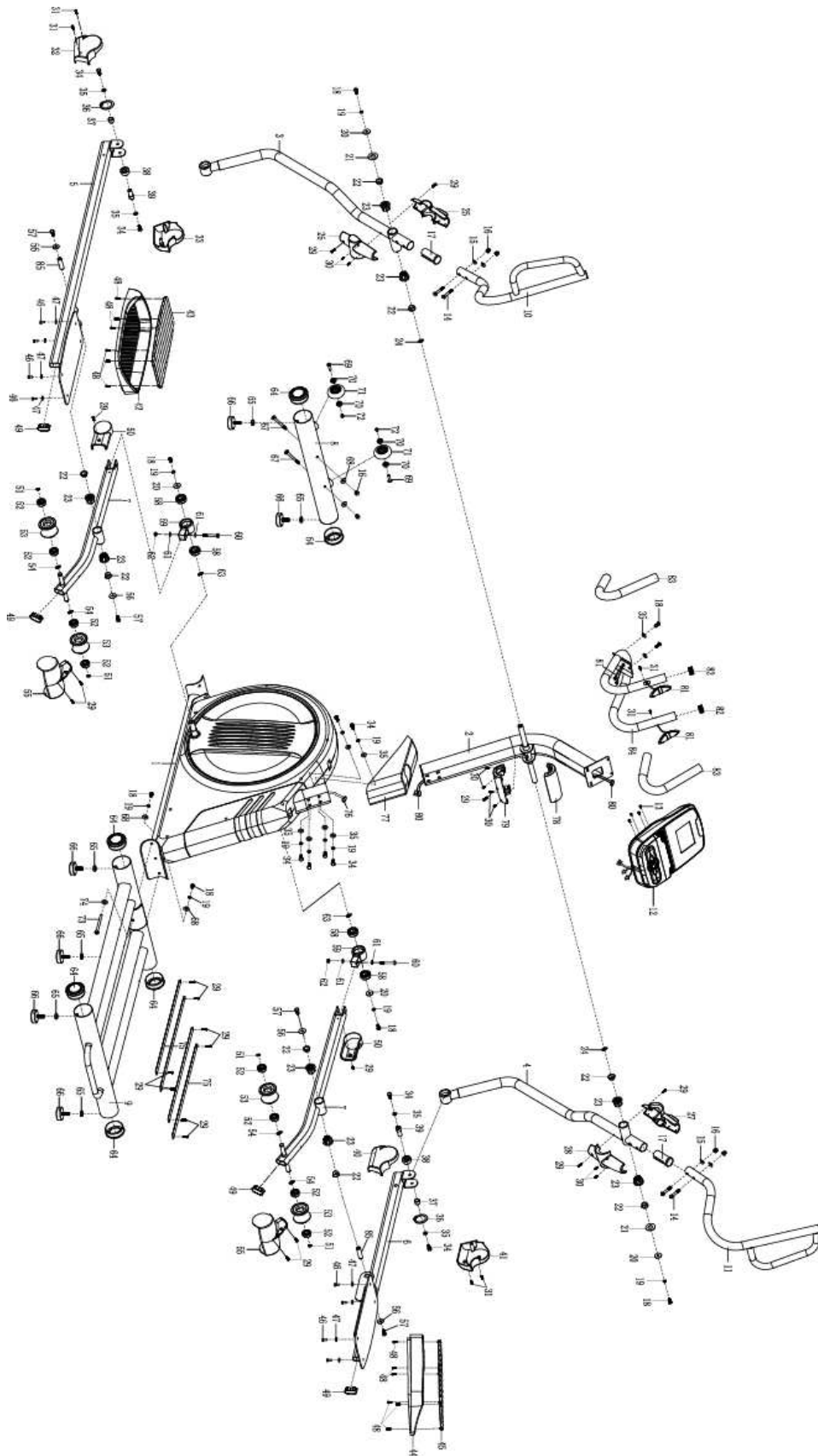
При использовании данного тренажера всегда следует соблюдать основные меры предосторожности, перед использованием обязательно ознакомьтесь с инструкцией.

1. Прочитайте все инструкции в данном руководстве и сделайте разминку перед использованием тренажера.
2. Перед упражнением, чтобы не травмировать мышцы, необходимо сделать разминку всего тела. См. страницу Разминка и Заминка. После разминки рекомендуется расслабление всего тела в качестве заминки.
3. Пожалуйста, перед использованием убедитесь, что все детали в хорошем состоянии и плотно зафиксированы. Тренажер должен стоять на ровной поверхности. Рекомендуется использовать коврик или покрывало на земле.
4. Пожалуйста, используйте подходящую одежду и обувь; не надевайте одежду, которая может зацепиться за какую-либо часть тренажера.
5. Не предпринимайте никаких попыток починить или отрегулировать тренажер, кроме тех, которые прописаны в данном руководстве. В случае поломки прекратите использование и обратитесь к авторизованному сервисному центру.
6. Всегда держитесь за руль тренажера, ставя или убирая ногу с педали. Опустите педаль в самый низ, наступите на нее и перешагните через основную раму, а затем наступите на другую педаль. При использовании, пожалуйста, держитесь за поручни. Толкая и притягивая их, сделайте так, чтобы педали работали плавно. Затем можете начать тренировку на тренажере. По окончании тренировки, пожалуйста, опустите одну педаль в самый низ и сначала уберите ногу с верхней педали, а затем с нижней.
7. Не используйте тренажер на улице.
8. Данный тренажер предназначен только для тренировок в помещении.
9. Во время тренировки на тренажере должен находиться только один человек.
10. Не подпускайте детей или домашних животных к тренажеру во время его использования. Он предназначен только для взрослых. Минимальное расстояние, необходимое для безопасного использования, составляет не менее двух метров.
11. Если вы почувствуете какие-либо боли в груди, тошноту, головокружение или отдышку, немедленно прекратите упражнения и проконсультируйтесь с врачом, прежде чем использовать тренажер повторно.
12. Максимальный вес, который выдерживает тренажер, 110кг.

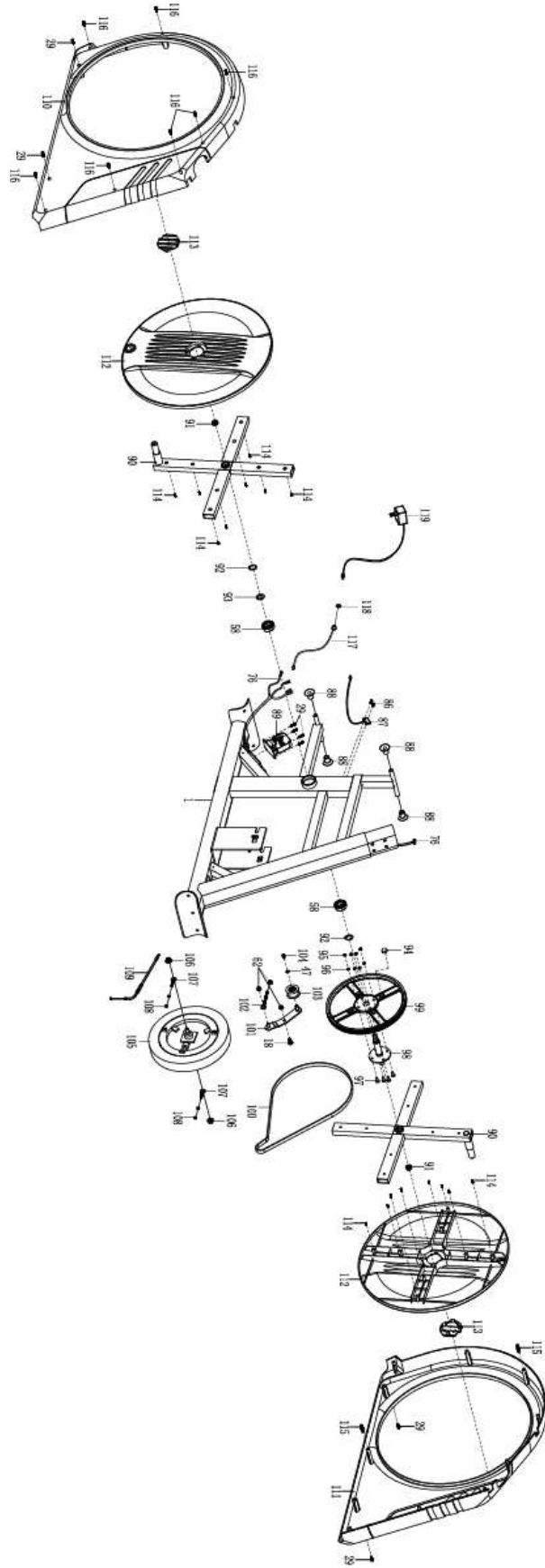
ВАЖНО: Перед использованием тренажера проконсультируйтесь с вашим врачом, особенно это касается людей старше 35 лет, имеющих проблемы со здоровьем. Перед использованием тщательно ознакомьтесь со всеми инструкциями. Сохраните руководство для дальнейшего использования.

ЧЕРТЕЖ ТРЕНАЖЕРА

A.



A



СПИСОК ДЕТАЛЕЙ

№.	Описание	К-во	№.	Описание	К-во
001	Передняя основная рама	1	031	Саморез ST4.2x20	6
002	Рулевая стойка	1	032	Заглушка трубки для левой стопы А	1
003	Левый поручень	1	033	Заглушка трубки для левой стопы В	1
004	Правый поручень	1	034	Болт М8x20	10
005	Трубка для левой стопы	1	035	Гайка Ø8xØ20x2.0	12
006	Трубка для правой стопы	1	036	Пружинное кольцо Ø35x1.0	2
007	Подвижная платформа	2	037	Втулка Ø15xØ20x15.5	2
008	Передний стабилизатор	1	038	Шарнирный подшипник	2
009	Задняя основная рама	1	039	Соединительная ось Ø19x45	2
010	Кронштейн левой рукоятки	1	040	Заглушка трубки для правой стопы А	1
011	Кронштейн правой рукоятки	1	041	Заглушка трубки для правой стопы В	1
012	Компьютер	1	042	Левая педаль	1
013	Винт М5x10	1	043	Подставка для левой стопы	1
014	Болт М8x49	4	044	Правая педаль	1
015	Круглая гайка Ø8xØ16x1.5	4	045	Подставка для правой стопы	1
016	Накидная гайка М8	6	046	Болт М6x15	8
017	Втулка Ø38xØ32.6x80	2	047	Гайка Ø6xØ12x1	9
018	Болт М8x20	9	048	Саморез ST4.2x10	12
019	Пружинная гайка Ø8	12	049	Торцевая крышка скользящей трубы	4
020	Большая гайка Ø8x Ø25x2.0	4	050	Заглушка для скользящей трубы	2
021	Большая гайка Ø19x Ø38x3.0	2	051	Кольцо Ø15	4
022	Втулка POM Ø27x 11	8	052	Опора 6202	8
023	Пластиковая втулка Ø38x24	8	053	Роликовое колесо	4
024	Керамическая втулка Ø19	2	054	Керамическая втулка Ø15	4
025	Заглушка для левого поручня А	1	055	Заглушка для Роликового колеса	2
026	Заглушка для левого поручня В	1	056	Большая гайка Ø8x Ø32x2.0	4
027	Заглушка для правого поручня А	1	057	Болт М8x16	4
028	Заглушка для правого поручня В	1	058	Опора 6004	6
029	Саморез ST4.2x20	27	059	U-образный кронштейн	2
030	Саморез ST2.9x16	8	060	Болт М8x50	2

PARTS LIST

№.	Описание	К-во	№.	Описание	К-во
061	Гайка Ø8xØ16x1.5	4	093	Керамическая втулка Ø20	1
062	Гайка М8	5	094	Магнит	1
063	Керамическая втулка Ø20	2	095	Гайка М6	4
064	Торцевая крышка стабилизатора	6	096	Пружинная гайка Ø6	4
065	Гайка М10	6	097	Гайка М6x15	4
066	Подставка для ног М10x30	6	098	Прямой штырь	1
067	Болт М8x90	2	099	Натяжной ролик	1
068	Круглая гайка Ø8x Ø20x2.0	4	100	Ремень	1
069	Болт М6x15	2	101	Нажимной кронштейн	1
070	Опора 608	4	102	Регулировочный болт М8x75	1
071	Колесо	2	103	Нажимное колесо	1
072	Болт М6x12	2	104	Гайка М6x12	1
073	Болт М10x95	1	105	Маховик	1
074	Большая круглая гайка Ø10.3x Ø20x2.0	1	106	Фланцевая гайка М10x1.0	2
075	Алюминиевый лист	4	107	Регулировочный болт М6x36	2
076	Компьютерный кабель I	1	108	Гайка М6	4
077	Заглушка для адаптера	1	109	Натяжной канат мотора	1
078	Заглушка для рукоятки А	1	110	Заглушка левой цепи	1
079	Заглушка для рукоятки В	1	111	Заглушка правой цепи	1
080	Компьютерный кабель II	1	112	Кривошипный диск	2
081	Проводной пульсометр на руку	2	113	Заглушка кривошипного диска	2
082	Торцевая крышка рукоятки	2	114	Гайка ST4.2x16	16
083	Неопреновая ручка руля Ø31x Ø37x480	2	115	Пластмассовый болт Ø8x32	2
084	Руль	1	116	Гайка ST4.2x25	7
085	Дейдвудный вал педали ф19x82.5	2	117	Провод электропитания	1
086	Гайка ST2.9x12	2	118	Гайка 1/2	1
087	Кабель датчика	1	119	Адаптер переменного тока	1
088	Ограниченная пластина	4			
089	Мотор	1			
090	Рычаги	2			
091	Фланцевая гайка М10x1.25	2			
092	Пружинное кольцо Ø20x1	2			

СПИСОК ИНСТРУМЕНТОВ

Гаечный ключ S13 S16 2шт		Шестигранный инструмент с отверткой S 10-13-1 4-15 1 шт.		#34 Болт M8x20 4 шт		#46 Болт M6x15 8 шт		#14 болт M8x49 4 шт #15 Круглая гайка Ø8x Ø16 4шт	
				Гайка Ø8x Ø20x2.0 4 шт		#47 Гайка Ø8x Ø16x1.0 8 шт		#16 Накидная гайка M8 4шт	
						#74 Круглая гайка Ø10x Ø20x2.0 1 шт		#29 Саморез ST4.2x20 10 шт	
	Универсальный ключ S5- 1 шт.	Универсальный ключ S6 - 1 шт.	Универсальный ключ S8 - 1 шт.	#67 болт M8x90 2 шт		#73 болт M10x95 1 шт		#31 Саморез ST4.2x20 4 шт	
				#68 Большая круглая гайка Ø8xØ20x2.0 2шт				#30 Саморез ST2.9x16 4 шт	
				#16 Накидная гайка M8 2шт					

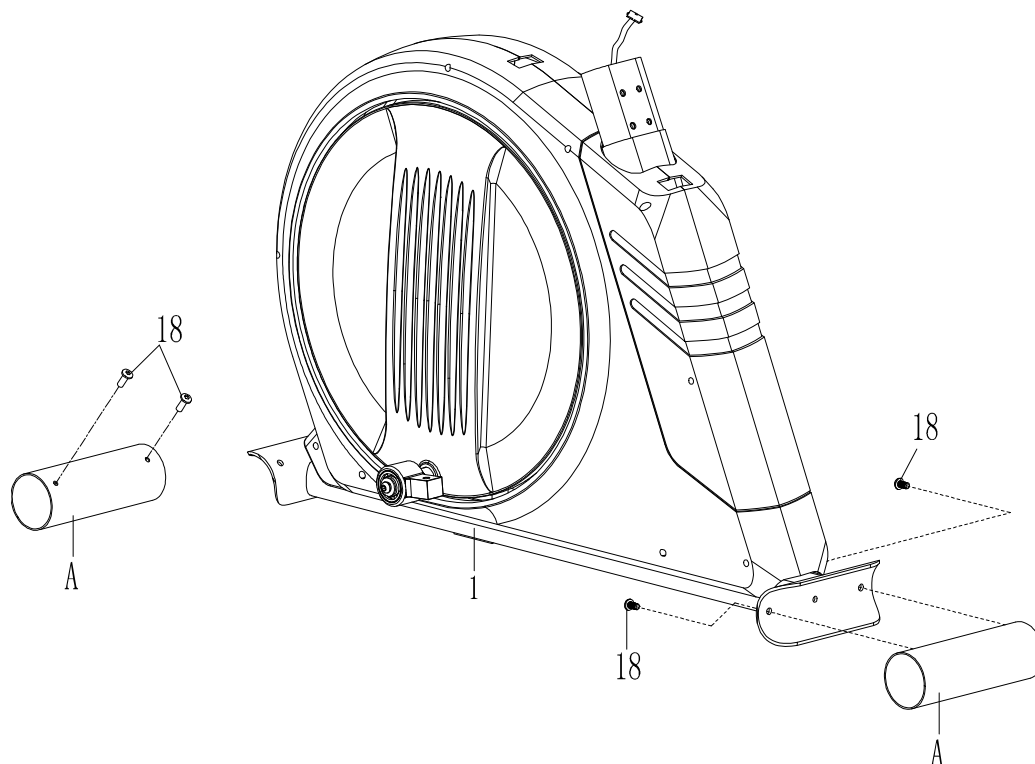
ИНСТРУКЦИЯ ПО СБОРКЕ

1. Основная рама

Уберите 4 болта М8х20 (18) с зафиксированной трубки (А).

Уберите зафиксированную трубку (А) с основной рамы(1).

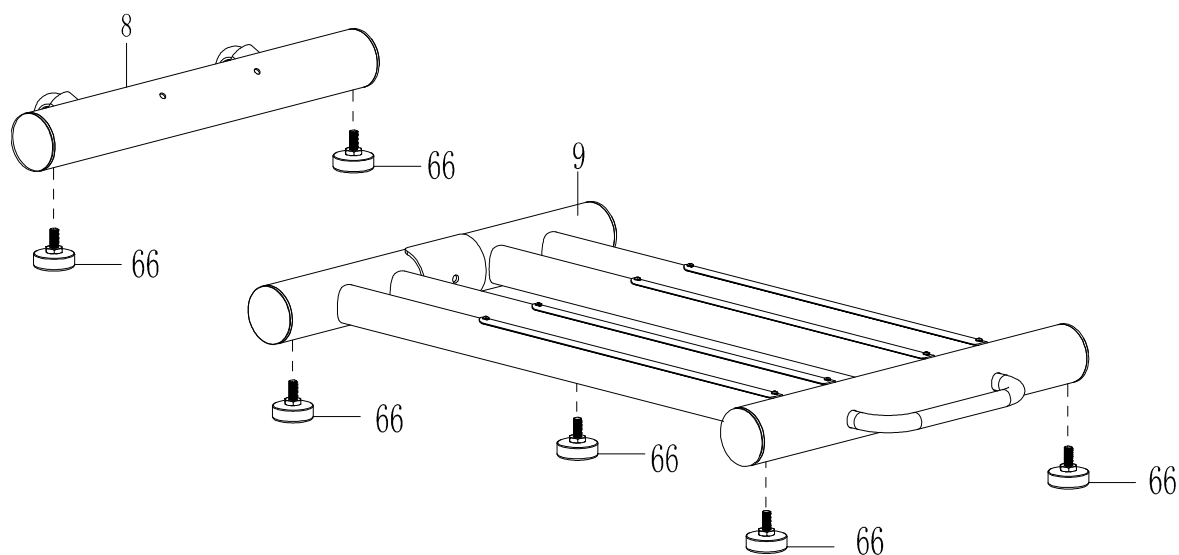
Пожалуйста, обратите внимание, что зафиксированная трубка используется для фиксации рамы, чтобы избежать поломки.



2. Установка подставки для ног

Установите две подставки для ног (66) на передний стабилизатор(8).

Установите четыре подставки для ног (66) на заднюю раму (9)

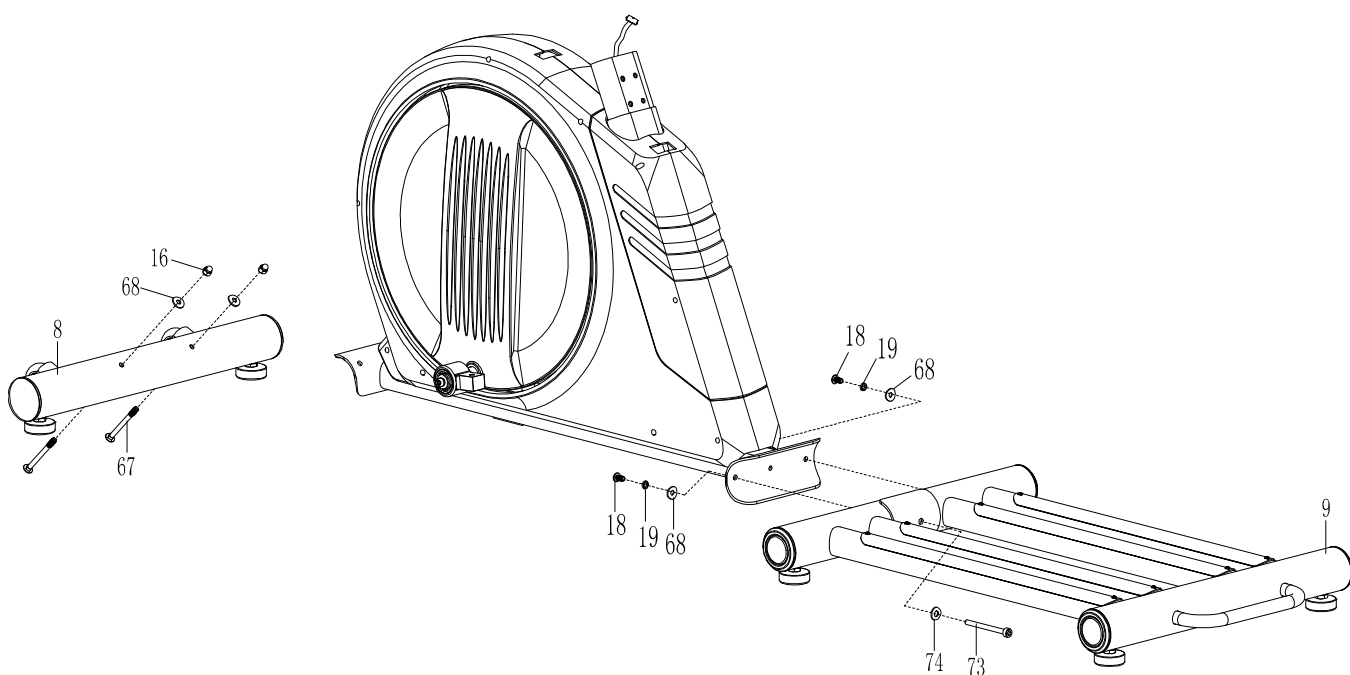


3. Установка основной рамы и переднего стабилизатора

А. Прикрепите передний стабилизатор (8) к передней основной раме (1) двумя болтами M8x90 (67), двумя круглыми гайками Ø8x Ø20 (68) и двумя накладными гайками M8(16)

В. Уберите два болта M8x20(18), две пружинные гайки Ø8(19) и две круглые гайки Ø8x Ø20 (68) с задней основной рамы(9).

Прикрепите заднюю основную раму (9)у передней основной раме (1) двумя болтами M8x20(18), двумя пружинными гайкам Ø8(19) и двумя круглыми гайками Ø8x Ø20 (68), которые вы до этого убрали, одним болтом M10x95(73) и одной большой круглой гайкой Ø10.3x Ø20(74).



4. Установка адаптера

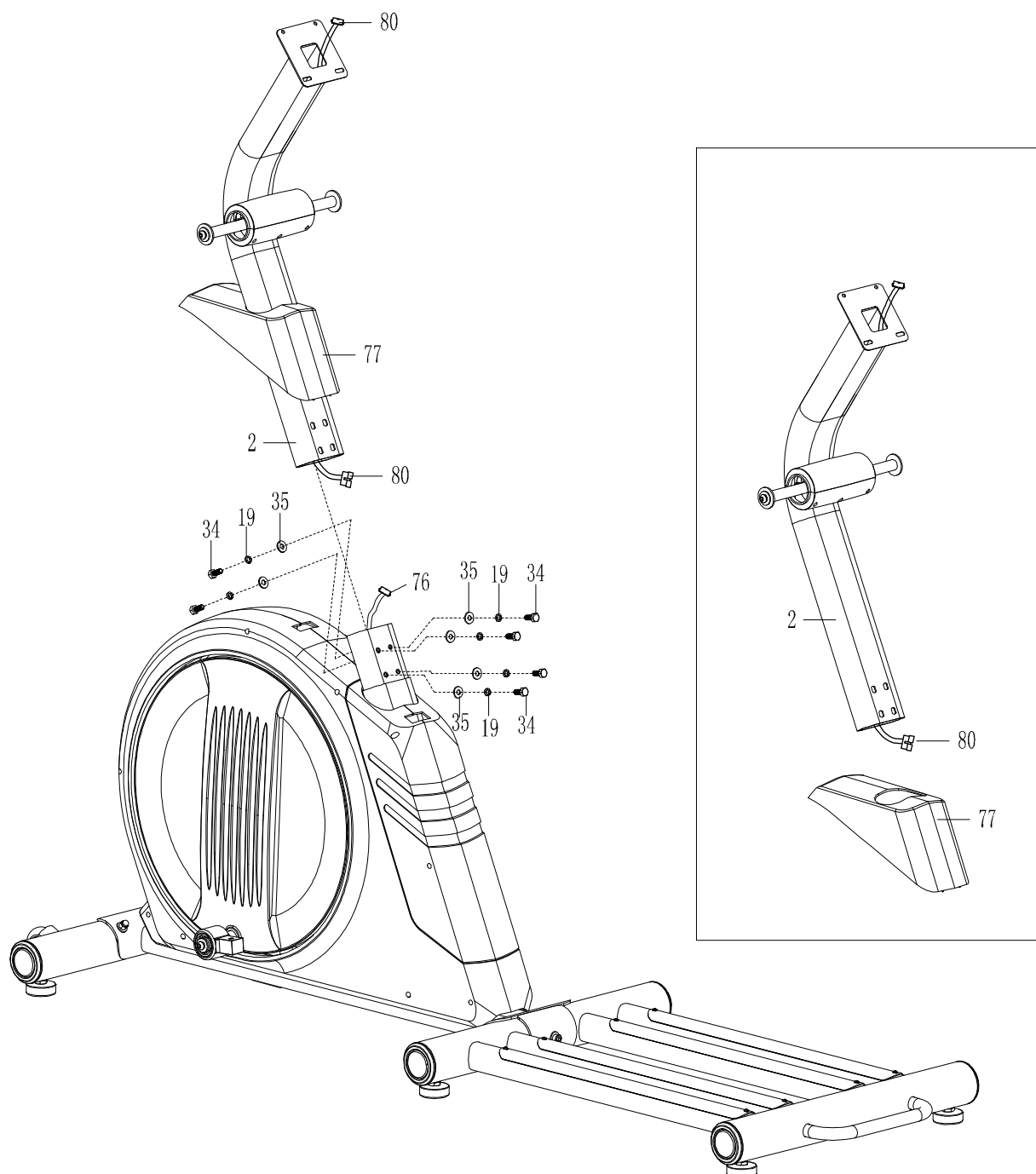
Уберите 6 болтов M8x20 (34), Ø8 пружинную гайку (19) и гайки Ø8x Ø20 (35) с трубки на основной раме (1).

Сдвиньте заглушку стойки руля (77) вверх с низа руля(2).

Подсоедините компьютерный кабель I (76) на основной раме (1) к компьютерному кабелю II (80) на стойке руля (2).

Вставьте стойку руля (2) в трубку на основной раме (1) и закрепите шестью болтами M8x20 (34), пружинной гайкой Ø8 (19) и гайками Ø8x Ø20 (35), которые вы убрали до этого.

Сдвиньте заглушку стойки руля (77) вниз по трубке на основной раме (1).

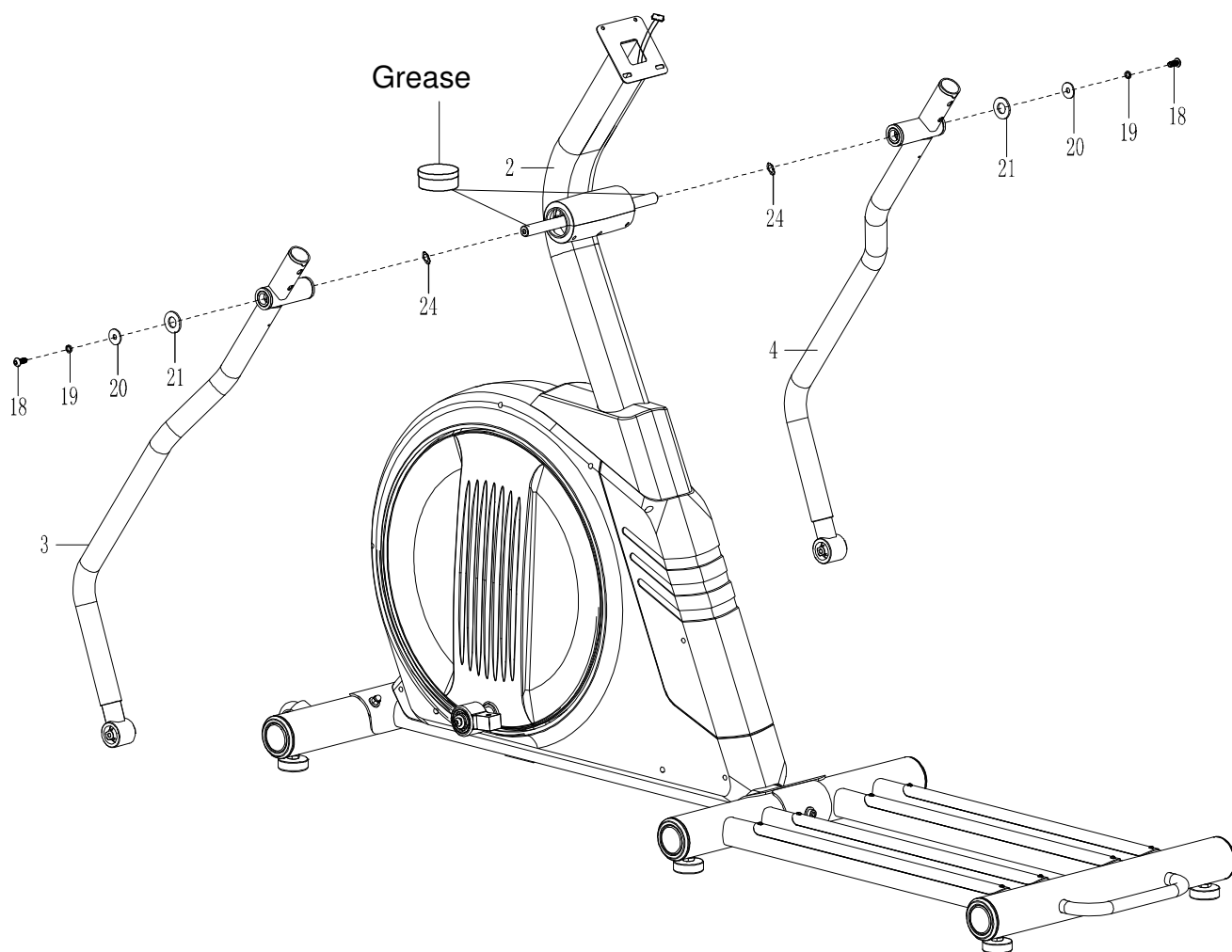


5. Установка поручня

Уберите 2 болта М8х20 (18), две пружинные гайки Ø8 (19), две большие гайки Ø8хØ25х2.0 (20), две большие гайки Ø19хØ38х3.0 (21) и две керамические втулки Ø19(24) с левой и правой горизонтальных осей передней стойки (2).

Прикрепите левый поручень (3) на левую горизонтальную ось передней стойки (2) одним болтом М8х20 (18), одной пружинной гайкой Ø8 (19), одной большой гайкой Ø8хØ25х2.0 (20), одной большой гайкой Ø19хØ38х3.0 (21) и одной керамической втулкой Ø19 (24), которые вы до этого убрали.

Прикрепите правый поручень (3) на правую горизонтальную ось передней стойки (2) одним болтом М8х20 (18), одной пружинной гайкой Ø8 (19), одной большой гайкой Ø8хØ25х2.0 (20), одной большой гайкой Ø19хØ38х3.0 (21) и одной керамической втулкой Ø19 (24), которые вы до этого убрали.



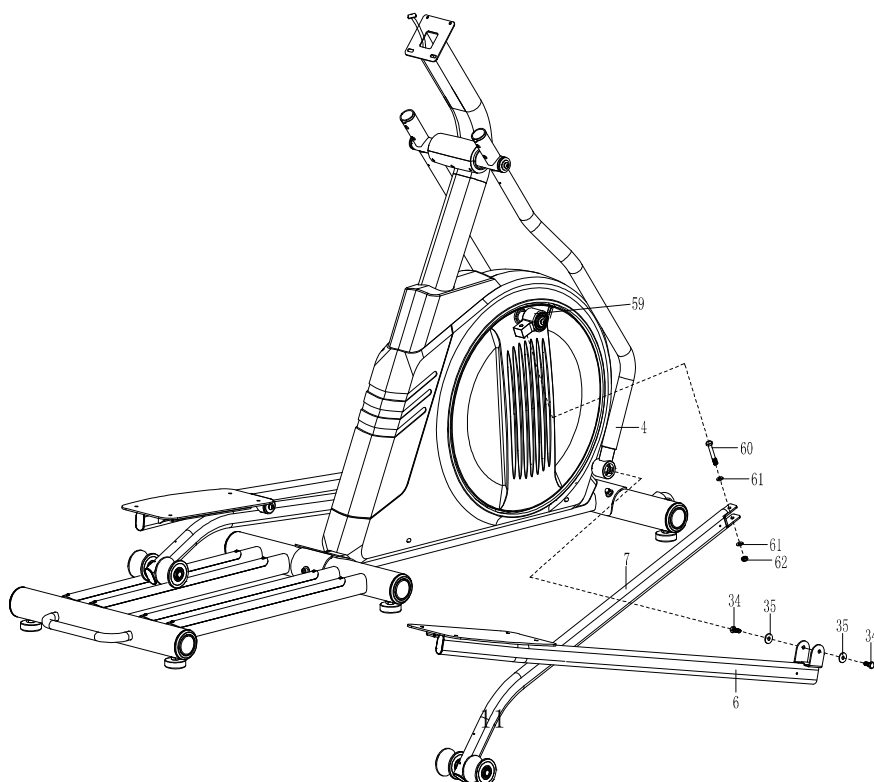
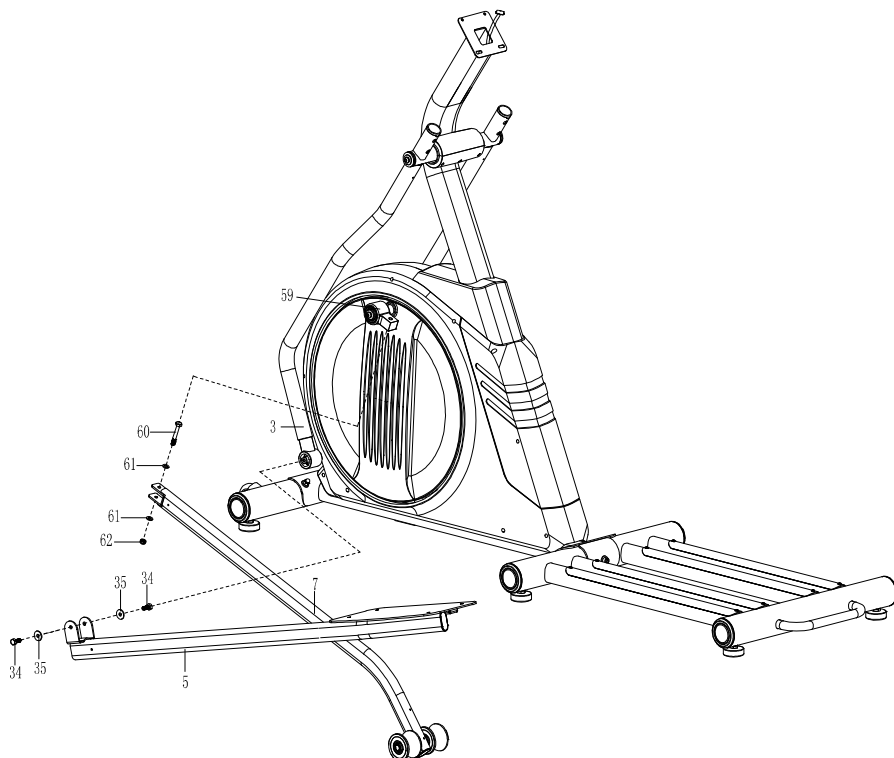
6. Установка подвижной трубки и трубки для стоп

Прикрепите трубку для левой стопы (5) к левому поручню (3) двумя болтами M8x20 (34) и двумя гайками Ø8x Ø20 (35).

Уберите один болт M8x60 (60), две гайки Ø8x Ø16 (61) и одну гайку M8 (62) с левого U-образного кронштейна (59).

Прикрепите подвижную трубку (7) к левому U-образному кронштейну (59) одним болтом M8x60 (60), двумя гайками Ø8x Ø16 (61) и одной гайкой M8 (62), которые вы до этого убрали.

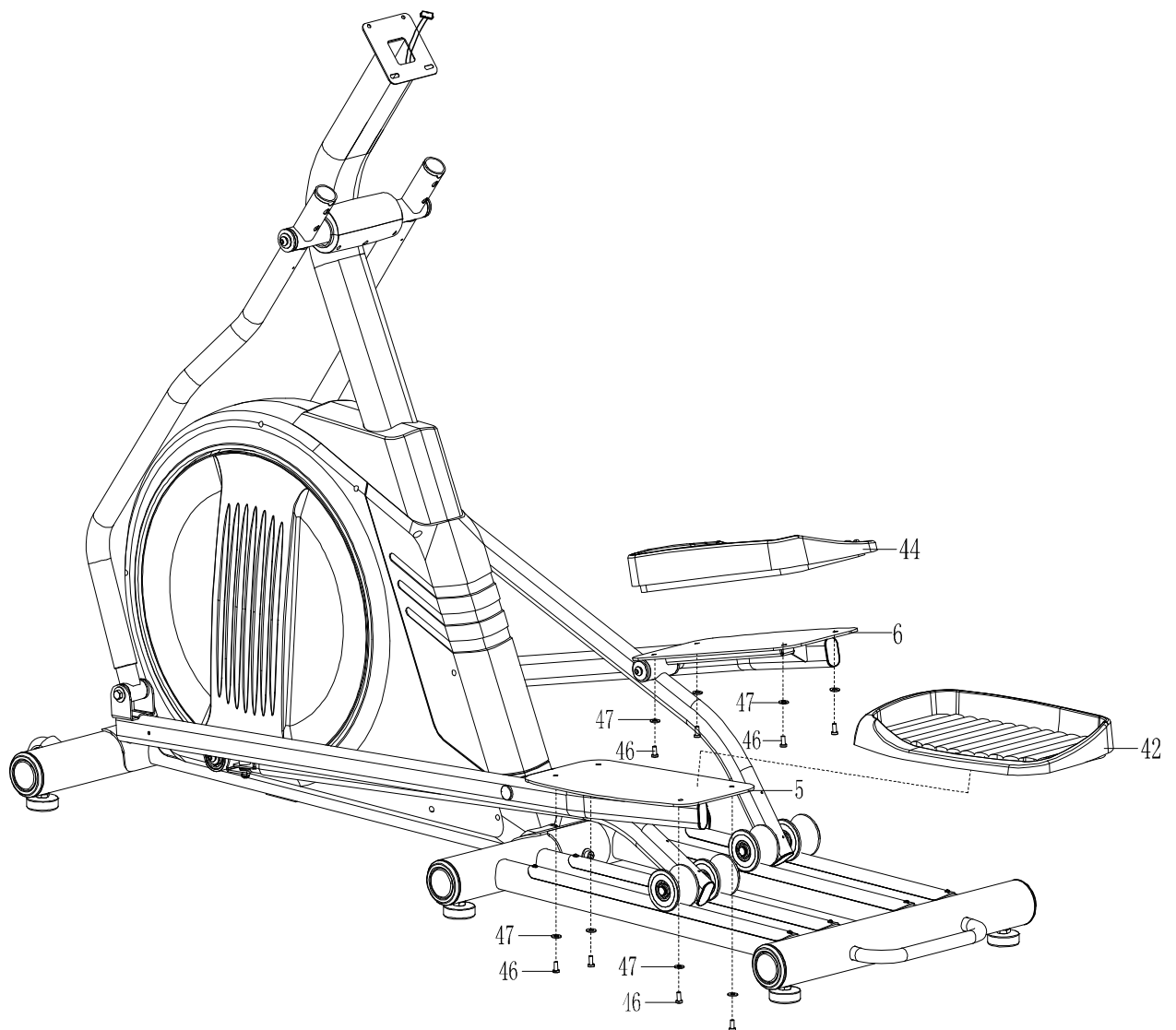
Повторите те же действия для установки трубки для правой стопы(6) и правую подвижную трубку (7).



7. Установка педалей

Прикрепите левую педаль (42) к трубке левой педали (5) четырьмя болтами M6x15 (46) и четырьмя гайками Ø6x Ø12x1.0 (47).

Прикрепите правую педаль (42) к трубке правой педали (5) четырьмя болтами M6x15 (46) и четырьмя гайками Ø6x Ø12x1.0 (47).



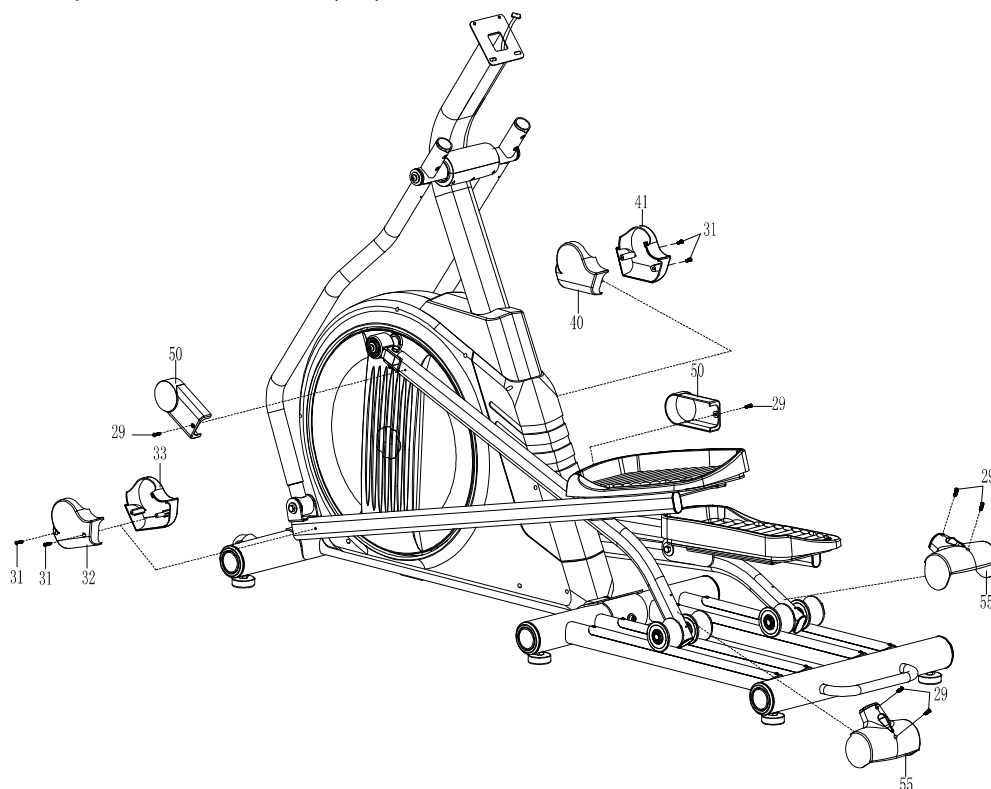
8. Установка заглушки для трубки стопы, подвижной трубки и ролевого колеса

Прикрепите заглушку левой трубки для стопы A/B (32/33) к левой трубке для стопы (5) двумя саморезами ST4.2x20(31).

Прикрепите заглушку правой трубки для стопы A/B (40/41) к правой трубке для стопы (6) двумя саморезами ST4.2x20(31).

Прикрепите заглушку подвижной трубки (50) к левой и правой подвижной трубке (7) двумя саморезами ST4.2x20(29).

Прикрепите две заглушки ролевого колеса (55) к левой и правой подвижной (7) четырьмя саморезами ST4.2x20(29).

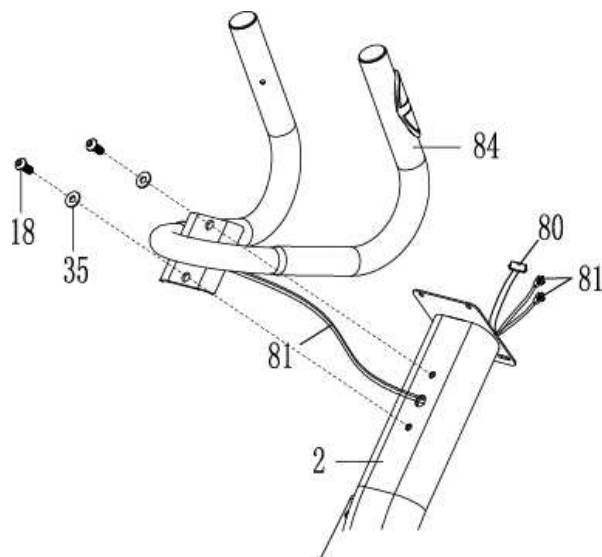


9. Установка поручней

Уберите один болт M8x15 (18) и одну круглую гайку Ø8 (35) с поручня (84).

Протяните проводной пульсометр на руку (81) с поручня (84) в отверстие на рулевой стойке (2) и затем вытяните его с верхнего отверстия рулевой стойки(2).

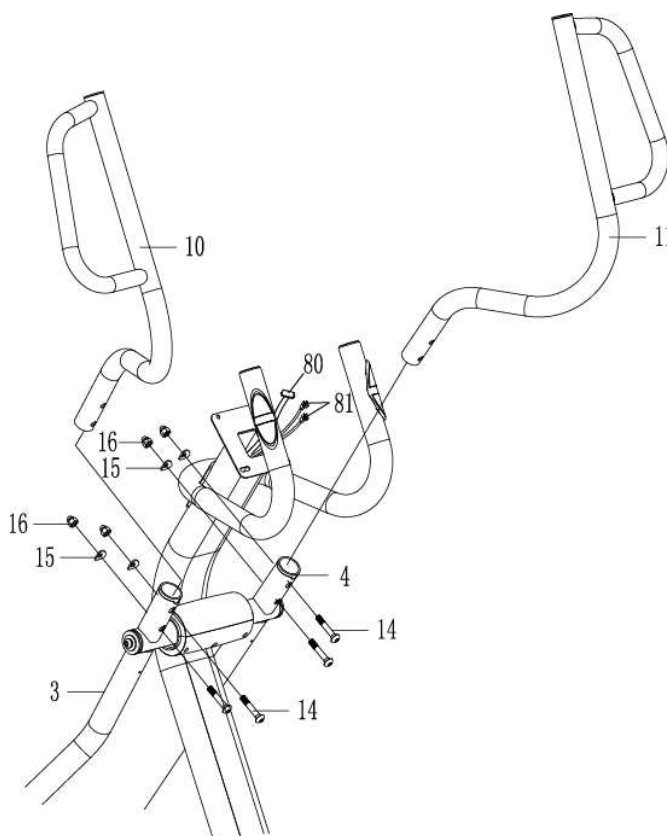
Закрепите поручень (84) на рулевой стойке (2) одним болтом M8x15 (18) и одной круглой шайбой Ø8 (35), которые вы убрали до этого.



10. Установка рукояток

Закрепите левую рукоятку (10) на левом поручне(3) двумя болтами М8х49 (14) , двумя круглыми гайками Ø8х Ø16х1.5 (15) и двумя накидными гайками М8 (16).

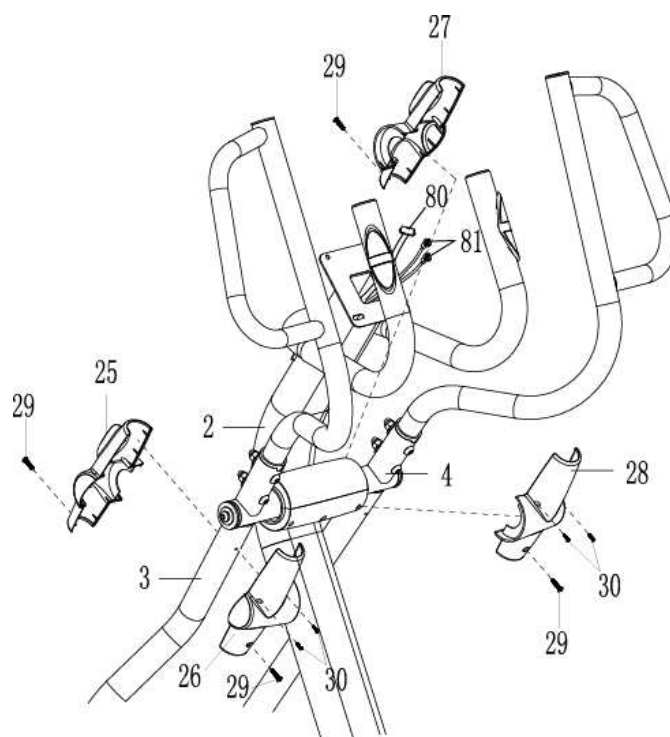
Закрепите правую рукоятку (11) на правом поручне(4) двумя болтами М8х49 (14) , двумя круглыми гайками Ø8х Ø16х1.5 (15) и двумя накидными гайками М8 (16).



11. Установка заглушек рукояток и руля

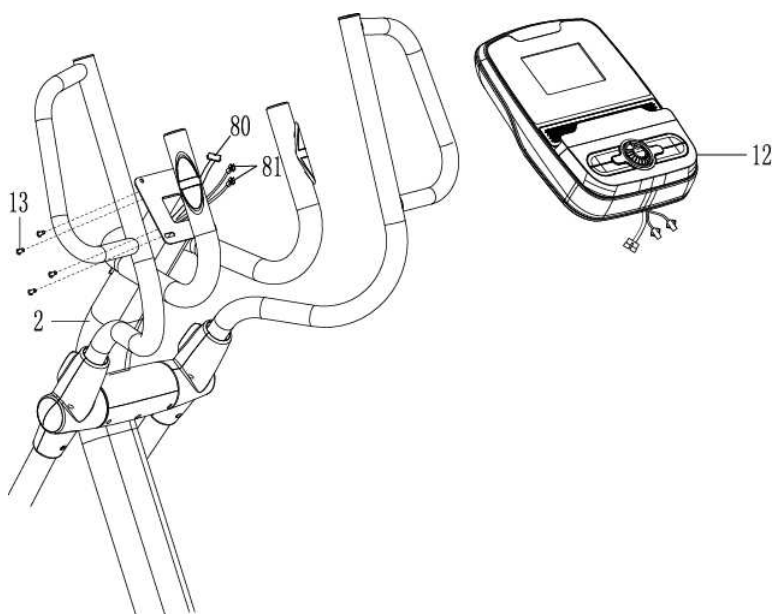
Закрепите заглушку левой рукоятки А /В (25/26) на левой рукоятке (3) двумя саморезами ST4.2х20(29) и двумя саморезами ST2.9х16(30).

Закрепите заглушку правой рукоятки А /В (27/28) на правой рукоятке (4) двумя саморезами ST4.2х20(29) и двумя саморезами ST2.9х16(30).



12. Установка компьютера

Уберите четыре болта М5х10 (13) с задней крышки компьютера(12). Подсоедините компьютерный кабель II (80) и проводной измеритель пульса (81) к проводам, в компьютере (12) .

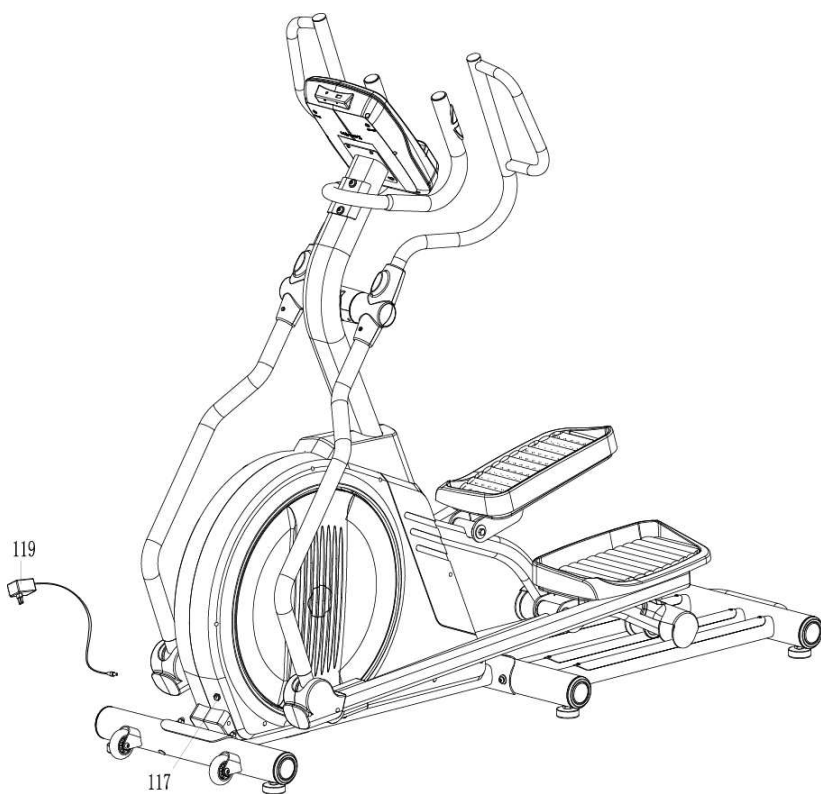


13. Установка адаптера AC

Подключите один конец адаптера переменного тока (119) к разъему питания провода питания (117) спереди левого каркаса. Перед подключением обязательно внимательно проверьте технические характеристики адаптера.

Подключите другой конец адаптера переменного тока (119)к розетке.

Обратите внимание на то, что алюминиевый стержень нужно смазать.



РУКОВОДСТВО ПО ЭКСПЛУАТАЦИИ МОНИТОРА ФУНКЦИИ КНОПОК



ФУНКЦИИ КНОПОК	ОПИСАНИЕ
ВВЕРХ	Увеличение регулировки каждой функции или увеличение сопротивления
ВНИЗ	Понижение регулировки каждой функции или понижение сопротивления
РЕЖИМ	Подтверждение настроек.
СТАРТ/СТОП	Начать или закончить тренировку.
СБРОС	Сброс текущих настроек и переход в изначальный режим для выбора новых настроек. Удерживая клавишу в течение 3 секунд, вы сбросите все значения функций на ноль.
ВОССТАНОВЛЕНИЕ	Проверка восстановления сердечного ритма. Нажмите, чтобы войти в функцию восстановления, если у компьютера есть значение частоты сердечных сокращений. Необходимо держать ручной датчик измерения пульса, Спустя минуту на экране высветятся показатели от F1 до F6, где F1 –наилучший показатель, а F6 наихудший. (Нажмите на кнопку восстановления снова, чтобы вернуться на главный экран.)
ТЕЛЕСНЫЙ ЖИР (если есть)	Измерение телесного жира 1 % Нажмите на кнопку ТЕЛЕСНЫЙ ЖИР (BODY FAT) в режиме ожидания.

ПРИНЦИП РАБОТЫ

- Полный ЖК-дисплей будет загораться с длинным звуковым сигналом сразу после включения монитора, после чего пользователь войдет в режим выбора.
Примечание: После 256 секунд бездействия, компьютер уйдет в спящий режим.
Нажмите любую клавишу, чтобы загорелся дисплей.
- На консоли отобразится "ВЫБЕРИТЕ ПОЛЬЗОВАТЕЛЯ", нажмите кнопку РЕЖИМ для выбора пользователя. Вы можете нажать ВВЕРХ или ВНИЗ, чтобы выбрать U1 - U4 и нажать кнопку РЕЖИМ для подтверждения. А затем ввести информацию о пользователе (пол, возраст, рост и вес).
- В режиме ожидания консоль отобразит "ВЫБЕРИТЕ ТРЕНИРОВКУ", вы можете нажать кнопку РЕЖИМ, чтобы войти в режим выбора. Затем нажмите кнопку ВВЕРХ или ВНИЗ, чтобы выбрать РУКОВОДСТВО → ПРОГРАММА → РЕЖИМ ПОЛЬЗОВАТЕЛЯ → H.R.C. → МОЩНОСТЬ
- Нажмите кнопку ВВЕРХ или ВНИЗ, чтобы выбрать режим тренировки, затем нажмите MODE, для подтверждения, одновременно вводя данные настройки.
ПОКАЗАТЕЛИ: ВРЕМЯ РАССТ КАЛЛ ЦЧСС
Пользователь просто может выбрать один из показателей: время, расстояние или калории для предварительной настройки.
Примечание: некоторые параметры не регулируются в некоторых программах.

Note: ЦЧСС (Целевая частота сердечных сокращений). Как только частота сердечных сокращений превысит заданное значение, знак частоты сердечных сокращений начнет мигать.

ФУНКЦИЯ РЕЖИМА ТРЕНИРОВКИ

Режим ручной настройки:

В режиме ожидания выберите РУЧНОЙ РЕЖИМ (MANUAL) и нажмите кнопку РЕЖИМ (MODE) для входа. Быстрый старт: Quick start: Вы можете нажать кнопку СТАРТ/СТОП,

чтобы начать обучение в ручном режиме, все значения упражнений начнут отсчет с нуля.

После входа в ручной режим вы можете сами настроить ВРЕМЯ → РАССТОЯНИЕ → КАЛОРИИ → ЦЧСС, затем нажать СТАРТ/СТОП, чтобы начать тренировку. Все значения упражнений начнут отсчет с нуля (для сброса настроек нажмите СБРОС).

Программный режим:

В режиме ожидания выберите ПРОГРАММА и нажмите кнопку РЕЖИМ для подтверждения. Вы можете нажать кнопку ВВЕРХ/ВНИЗ для выбора нужной программы (от 1 до 12) и нажать РЕЖИМ для подтверждения. Вы можете сами настроить ВРЕМЯ → РАССТОЯНИЕ → КАЛОРИИ → ЦЧСС, затем нажать СТАРТ/СТОП, чтобы начать тренировку. Все значения упражнений начнут отсчет с нуля (для сброса настроек нажмите СБРОС).

Режим пользователя:

В режиме ожидания выберите ПОЛЬЗОВАТЕЛЬ ПРО и нажмите кнопку РЕЖИМ для подтверждения. Вы можете создать свой собственный профиль, нажимая ВВЕРХ/ВНИЗ, чтобы настроить уровень сопротивления каждой строки, а затем РЕЖИМ для подтверждения. Вы можете сами настроить ВРЕМЯ → РАССТОЯНИЕ → КАЛОРИИ → ЦЧСС, затем нажать СТАРТ/СТОП, чтобы начать тренировку. Все значения упражнений начнут отсчет с нуля (для сброса настроек нажмите СБРОС).

Режим ЦЧСС:

В режиме ожидания выберите ЦЧСС и нажмите кнопку РЕЖИМ для подтверждения. После входа в режим ЦЧСС загорится значение возраста. Нажимая ВВЕРХ/ВНИЗ, укажите свой возраст и нажмите РЕЖИМ. Опираясь на ваш возраст, компьютер вычислит заданную частоту сердечных сокращений. Экран покажет сердечный ритм в процентах 55%, 75%, 90% и ЦЕЛЬ. Нажимая ВВЕРХ/ВНИЗ, выберите процент, а затем нажмите РЕЖИМ. Вы можете сами настроить ВРЕМЯ, затем нажать СТАРТ/СТОП, чтобы начать тренировку.

Если в течение 5 секунд нет сигнала ЧСС, на экране высветится "НУЖНО ЧСС".

Если пульс ± 5 от целевого ЧСС, компьютер автоматически отрегулирует уровень сопротивления. Проверка примерно каждый 10 сек. Уровень сопротивления будет повышаться или уменьшаться.





Постоянный режим МОЩНОСТИ:

В режиме ожидания выберите МОЩНОСТЬ и нажмите кнопку РЕЖИМ. Функция задать значение мощности замигает на экране в режиме настройки мощности. Нажимая ВВЕРХ/ВНИЗ, выберите мощность, затем нажмите РЕЖИМ. Вы можете сами настроить ВРЕМЯ → РАССТОЯНИЕ → КАЛОРИИ → ЦЧСС, затем нажать СТАРТ/СТОП, чтобы начать тренировку. Все значения упражнений начнут отсчет с нуля (для сброса настроек нажмите СБРОС).

После запуска консоль автоматически настроит уровень сопротивления на основе скорости пользователя во время тренировки.

ТЕЛЕСНЫЙ ЖИР

Вы можете проверить и получить совет по жировым отложениям, когда компьютер находится в режиме остановки. Нажмите кнопку ТЕЛЕСНЫЙ ЖИР и удерживайте, чтобы начать проверку. После проверки жировых отложений нажмите кнопку ТЕЛЕСНЫЙ ЖИР, чтобы компьютер вернулся к предыдущей работе. Советы по индексу массы тела, скорости метаболизма, типу фигуры исчезнут.

ТИП ФИГУРЫ	ЗНАК				
ПОЛ	ЖИР%	НИЗКИЙ	НИЗКИЙ СРЕДНИЙ	СРЕДНИЙ	СРЕДНИЙ ВЫСОКИЙ
МУЖ		<13%	13%-25.8%	26%-30%	>30%
ЖЕН		<23%	23%-35.8%	36%-40%	>40%

ОБСЛУЖИВАНИЕ

Чистка

Эллиптический тренажер можно чистить мягкой тканью и мягким моющим средством. Не используйте абразивные материалы или растворители на пластмассовых деталях. Пожалуйста, после каждого использования вытирайте следы от пота. Предотвращайте попадание влаги на панель дисплея компьютера, так как это может вызвать опасность поражения электрическим током или отказ электроники. Пожалуйста, держите тренажер, особенно компьютерную консоль, подальше от прямых солнечных лучей, чтобы предотвратить повреждение экрана. Каждую неделю проверяйте все монтажные болты и педали на предмет надлежащей герметичности.

Хранение

Храните эллиптический тренажер в чистом и сухом месте вдали от детей.

ДИАГНОСТИКА

ПРОБЛЕМА	РЕШЕНИЕ
Тренажер раскачивается при использовании	По мере необходимости поворачивайте торцевую крышку заднего стабилизатора, чтобы выровнять тренажер.
На консоли компьютера нет дисплея.	<ol style="list-style-type: none">1. Снимите компьютерную консоль и убедитесь, что провода, идущие от компьютерной консоли, правильно соединены с проводами, идущими от передней стойки.2. Проверьте, правильно ли расположены батарейки и есть ли контакт пружин с батарейками.3. Возможно, батарейки разрядились. Поменяйте их.
Не считывается ЧСС или считывается хаотично/непоследовательно	<ol style="list-style-type: none">1. Убедитесь, что провода для датчиков пульса рук надежно закреплены.2. Для более точного считывания пульса, всегда держитесь двумя руками за сенсорные датчики измерения пульса на подвижных поручнях.3. Слишком крепко сжимаете датчики измерения пульса. Старайтесь сжимать их не слишком сильно.
При использовании тренажер скрипит.	Возможно, некоторые болты не очень хорошо закреплены. Проверьте их и закрепите те, которые нужно.

РАЗМИНКА И ЗАМИНКА

Хорошая программа упражнений состоит из разминки, аэробных упражнений и заминки. Выполняйте всю программу упражнений не менее двух-трех раз в неделю, отдыхая в течение дня между тренировками. Через несколько месяцев вы можете увеличить количество тренировок до четырех-пяти раз в неделю.

АЭРОБНЫЕ УПРАЖНЕНИЯ - это любые упражнения, с помощью которых ваши сердце и легкие насыщают мышцы кислородом. Такие упражнения укрепляют ваше сердце и легкие. Аэробный фитнес задействует ваши такие крупные мышцы, как ноги, руки и ягодицы. Сердцебиение учащается, и вы начинаете дышать более глубоко. Аэробные упражнения должны быть частью всей вашей тренировки.

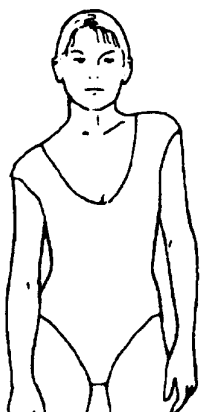
РАЗМИНКА - это важная часть, с которой должна начинаться любая тренировка. Она подготовит ваше тело к более напряженным упражнениям, разогревая и растягивая мышцы, ускоряя кровообращение и частоту пульса, а также насыщая ваши мышцы кислородом.

Проводите **ЗАМИНКУ** в конце каждой тренировки. Делайте описанные ниже упражнения, чтобы уменьшить болезненность в уставших мышцах.

НАКЛОНЫ ГОЛОВЫ

Разведите руки в стороны и поднимайте их, пока они не окажутся над вашей головой.

Вытяните правую руку так высоко к потолку, как только сможете, на один счет. Повторите это действие левой рукой.

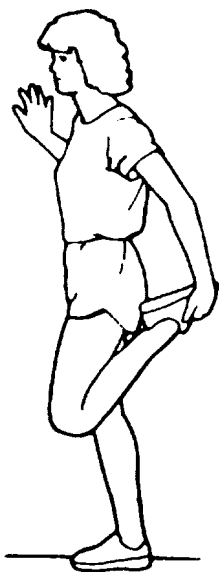
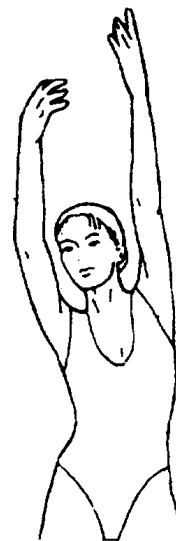


ПОДЪЕМ ПЛЕЧ

Поднимите правое плечо к уху. Затем поднимите левое, опустив правое.

ТЯНЕМСЯ ВВЕРХ

Разведите руки в стороны и поднимайте их, пока они не окажутся над вашей головой. Вытяните правую руку так высоко к потолку, как только сможете. Повторите это действие.



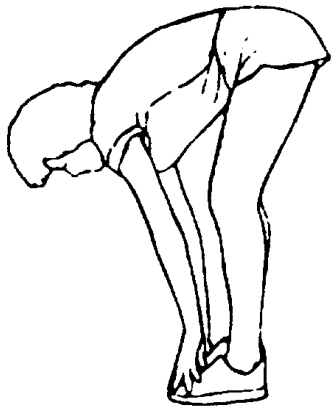
РАСТЯЖКА ЧЕТЫРЕХГЛАВОЙ МЫШЦЫ

Упершись одной рукой в стену для равновесия, потяните правую ногу назад, вытянув стопу вверх. Поставьте пятку как можно ближе к ягодицам. Досчитайте до 15 и повторите то же самое с левой ногой.

РАСТЯЖКА ВНУТРЕННЕЙ СТОРОНЫ БЕДРА

Сядьте так, чтобы ступни ваших ног соприкасались, а колени смотрели наружу. Подтяните ноги как можно ближе к паху. Осторожно наклоняйте колени к полу. Досчитайте до 15.



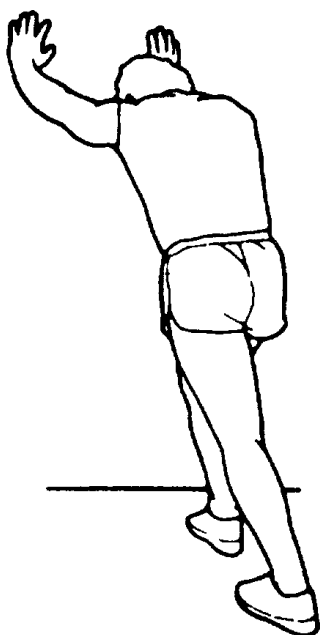
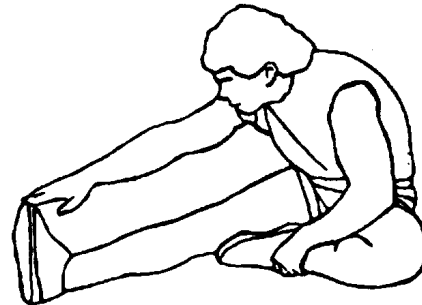


КАСАНИЕ ПАЛЬЦЕВ НОГ

Медленно наклонитесь вперед, потянитесь к пальцам ног, позволяя спине и плечам расслабиться. Наклонитесь как можно ниже и досчитайте до 15.

РАСТЯЖКА ПОДКОЛЕННОГО СУХОЖИЛИЯ

Вытяните правую ногу. Упритесь левой стопой в правое бедро. Потянитесь к пальцам правой стопы. Досчитайте до 15. Расслабьтесь, а затем повторите упражнение с левой ногой.



РАСТЯЖКА ГОЛЕНИ/АХИЛЛОВА СУХОЖИЛИЯ

Прислонитесь к стене, поставив левую ногу перед правой и вытянув руки вперед. Держите правую ногу прямо, а левую - на полу; затем согните левую ногу и наклонитесь вперед, двигая бедра в сторону стены. Досчитайте до 15 и затем повторите с другой стороной.