

# **Инструкция**

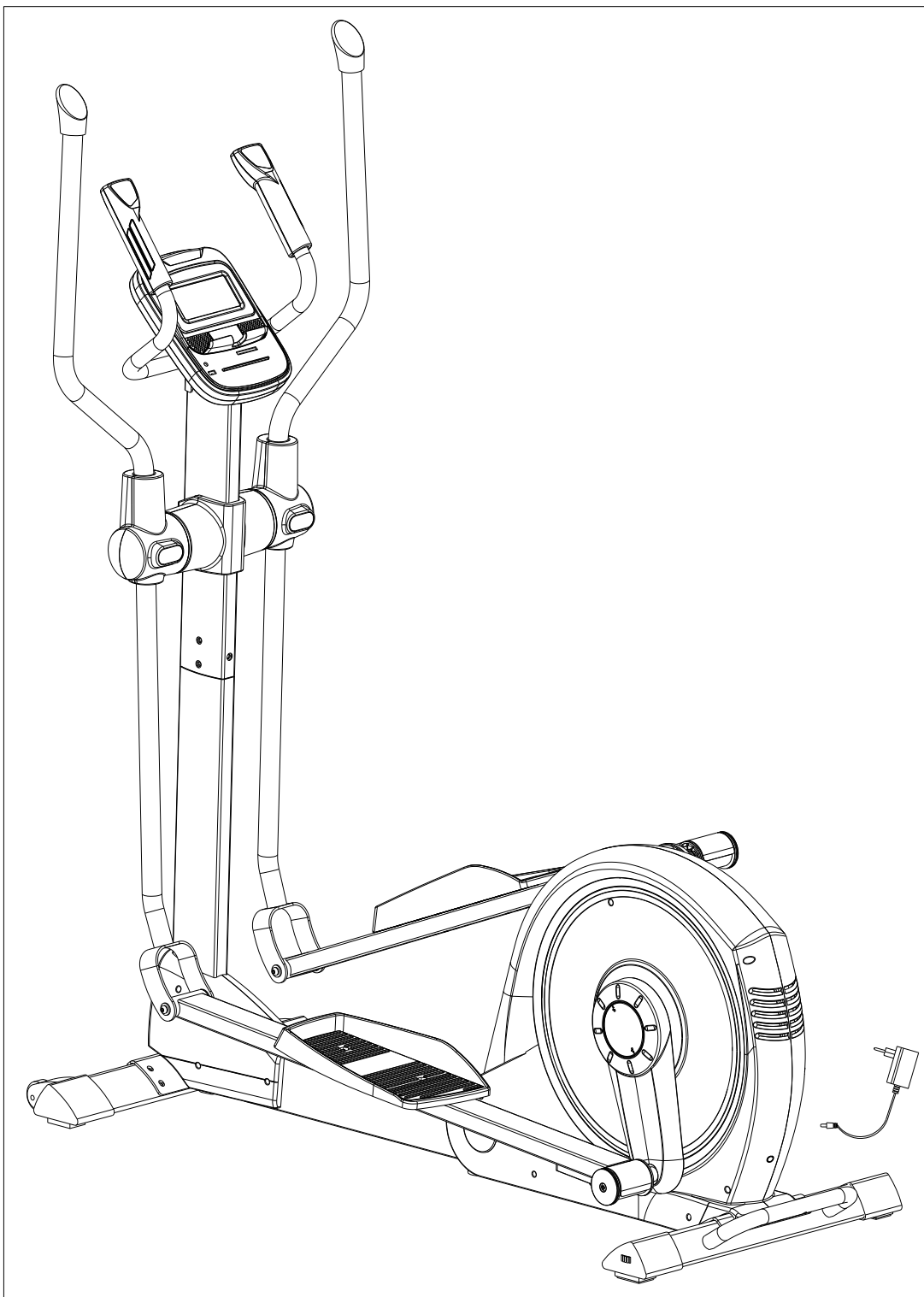
## **Эллиптический тренажёр Everyfit EX9P**

Полезные ссылки:

[Эллиптический тренажёр Everyfit EX9P - смотреть на сайте](#)

[Эллиптический тренажёр Everyfit EX9P - читать отзывы](#)

# РУКОВОДСТВО ПОЛЬЗОВАТЕЛЯ



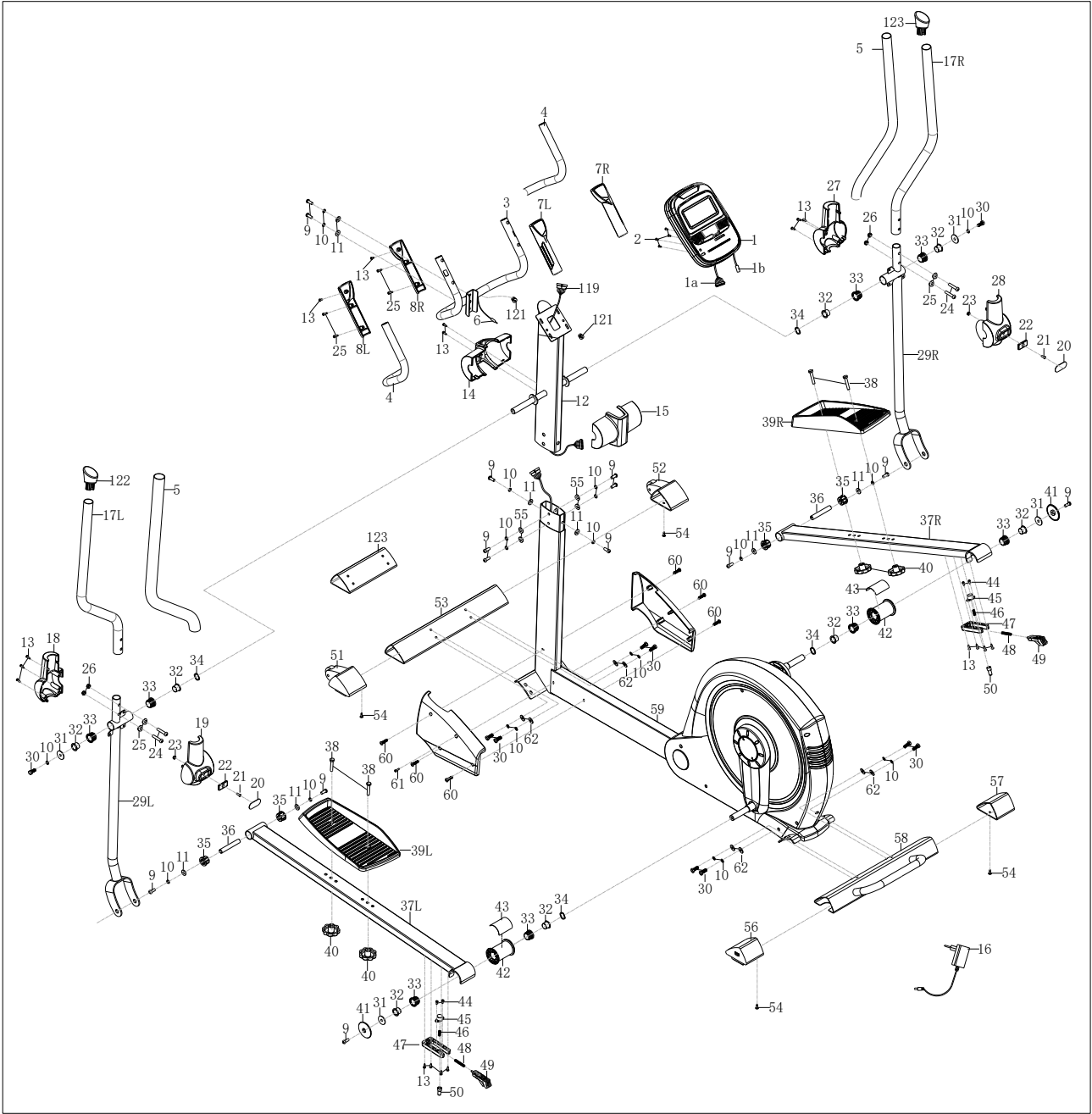
**ВАЖНО!** Пожалуйста, сохраните руководство пользователя, чтобы инструкции по техническому обслуживанию и настройке всегда были под рукой.

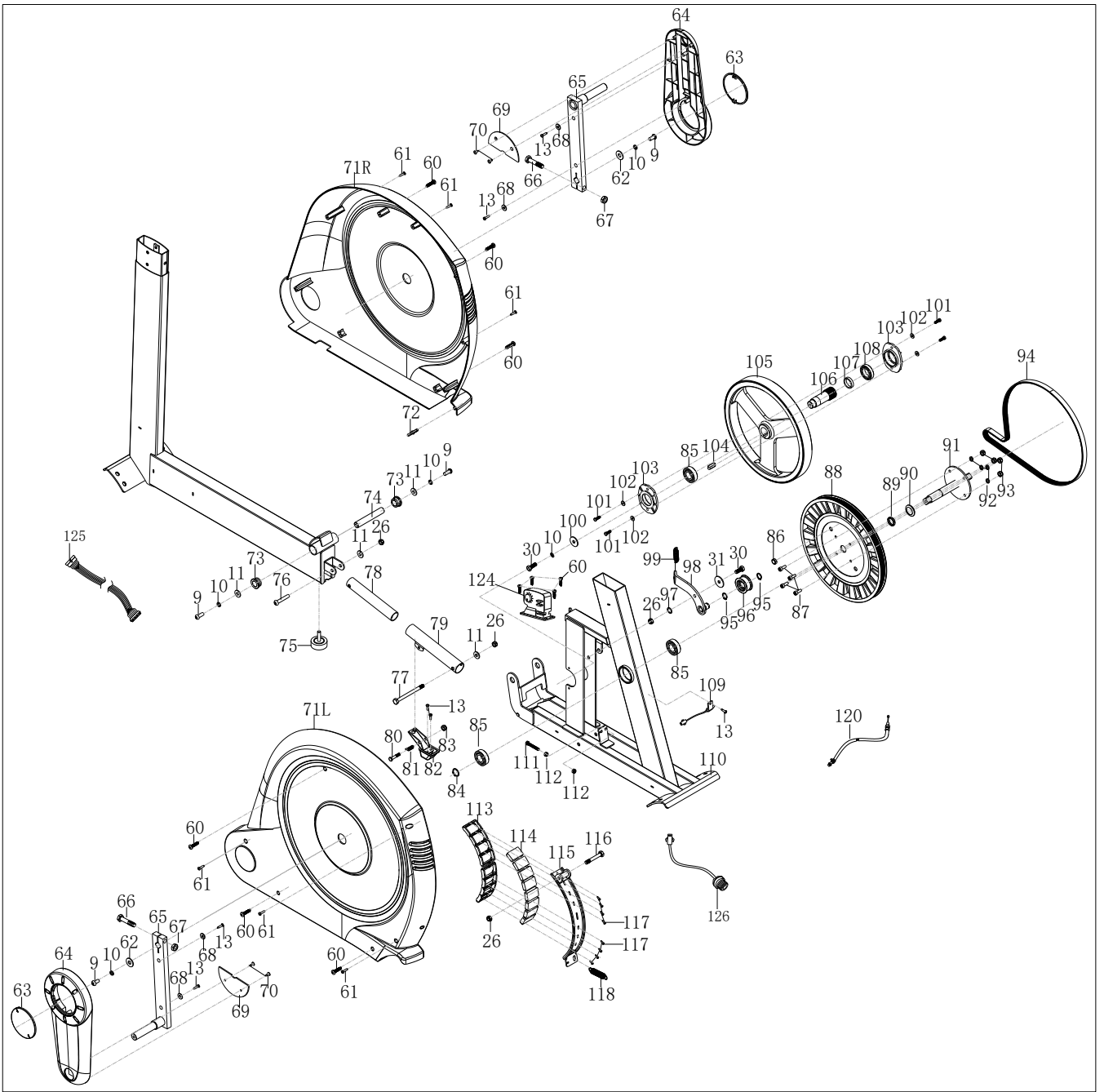
# **ВАЖНЫЕ ПРАВИЛА БЕЗОПАСНОСТИ**

Спасибо, что выбрали нас. Для своей безопасности и здоровья используйте тренажер правильно. Полностью прочтите руководство пользователя перед сборкой и использованием тренажера. Тренировки будут безопасными и эффективными только в случае, если оборудование собрано, обслуживается и используется правильно. Вы несете ответственность за информирование всех пользователей тренажера обо всех предупреждениях и мерах предосторожности.

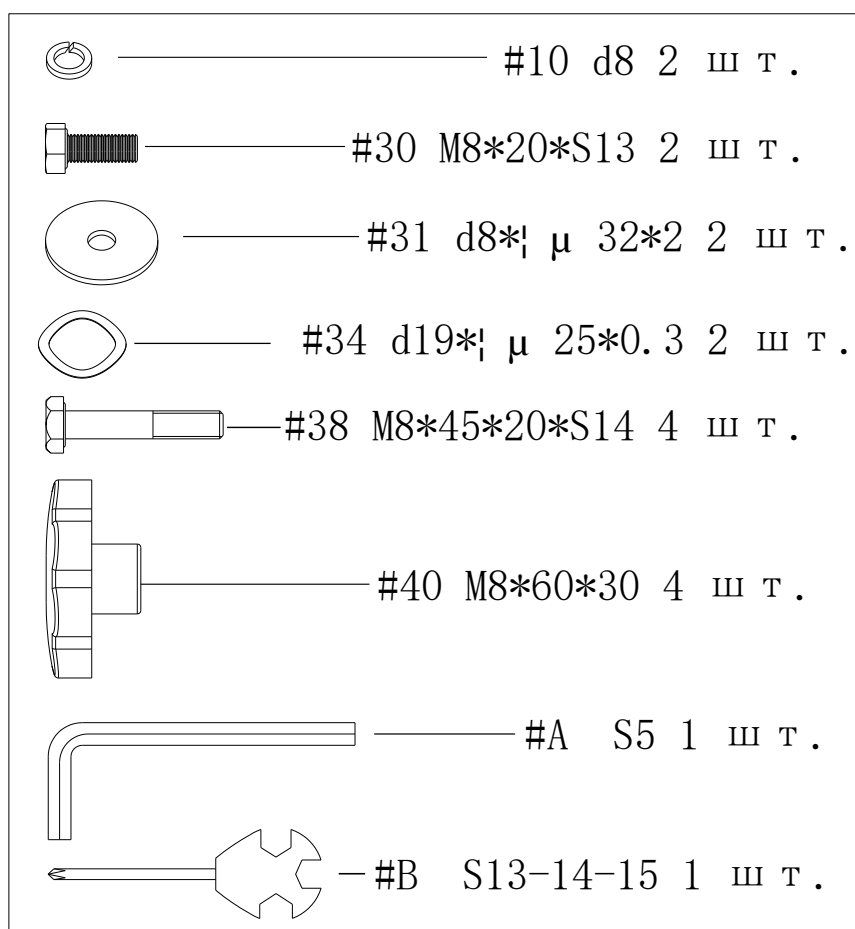
1. Перед началом любой программы тренировок проконсультируйтесь с врачом, чтобы определить Ваше физическое состояние и наличие диагноза, который может поставить под угрозу Ваше здоровье и безопасность или помешать Вам правильно использовать тренажер. Консультация Вашего лечащего врача особенно важна, если Вы принимаете лекарства, влияющие на частоту сердечных сокращений, давление или уровень холестерина.
2. Слушайте сигналы своего тела. Неправильные или чрезмерные физические нагрузки могут навредить Вашему здоровью. Прекратите тренировку, если почувствуете следующие симптомы: боль, стеснение в груди, аритмию, сильную одышку, бред, головокружение или тошноту. При наличии любого из этих симптомов обратитесь к врачу, прежде чем продолжить тренировки.
3. Дети и домашние животные не должны находиться рядом с тренажером. Тренажер предназначен только для взрослых.
4. Используйте оборудование только на твердой, ровной поверхности с защитным покрытием для пола или ковра. Для безопасности вокруг оборудования должно быть не менее 60 см свободного пространства.
5. Перед использованием тренажера убедитесь, что все гайки и болты надежно затянуты. Безопасность тренажера может быть обеспечена только в том случае, если его регулярно проверять на предмет повреждений и/или износа.
6. Используйте тренажер только по назначению. Если Вы обнаружили неисправные детали при сборке или проверке оборудования, или услышали необычные шумы, исходящие от тренажера во время тренировки, немедленно прекратите тренировку и не пользуйтесь оборудованием, пока проблема не будет устранена.
7. Во время занятий на тренажере надевайте подходящую одежду. Избегайте слишком свободной одежды, которая может запутаться в оборудовании.
8. Не помещайте пальцы или другие предметы между движущимися частями тренажера.
9. Максимальная грузоподъемность тренажера 120 кг.
10. Этот тренажер не подходит для терапевтических целей.
11. Во избежание телесных повреждений и/или повреждений изделия или имущества тренажер необходимо поднимать и транспортировать правильно.
12. Данный тренажер предназначен для использования в прохладных и сухих помещениях. Не следует хранить оборудование в помещениях с очень низкой или очень высокой температурой, а также во влажных помещениях, так как это может привести к коррозии и другим связанным с этим проблемам.
13. Данное оборудование предназначено только для домашнего использования и не предназначено для коммерческого использования!

# CXEMA





## КРЕПЕЖНЫЕ ДЕТАЛИ И ИНСТРУМЕНТЫ



### СПИСОК ДЕТАЛЕЙ

№	Описание	Кол-во	№	Описание	Кол-во
1	Консоль	1	13	Болт ST4.2*16*Ф8	25
2	Болт М5*10	4	14	Задняя крышка	1
3	Центральные рукоятки	1	15	Передняя крышка	1
4	Ручки из пенопласта для центральных рукояток	1	16	Адаптер	1
5	Ручки из пенопласта для подвижных рукояток	2	17L/R	Подвижные рукоятки	2
6	Провод встроенного пульсометра	1	18	Передняя крышка левого рычага	1
7	Верхняя крышка встроенного датчика	2	19	Задняя крышка левого рычага	1
8	Нижняя крышка встроенного датчика	2	20	Наклейка ЭВА	2
9	Болт М8*20*S5	18	21	Болт М5*16*Ф8.5	2
10	Пружинная шайба d8	27	22	Магнит	2
11	Шайба d8*ф20*2	12	23	Гайка с нейлоновой вставкой М5*5.5*S10	2
12	Стойка	1	24	Болт М8*40*15* S5	4

25	Болт ST4.2*25*φ8	4
26	Гайка с нейлоновой вставкой M8*H7.5*S13	8
27	Передняя крышка правого рычага	1
28	Задняя крышка правого рычага	1
29L/R	Рычаг рукоятки	2
30	Болт M8*20*S13	12
31	Шайба d8*φ32*2	5
32	Втулка	8
33	Втулка φ32	8
34	Изогнутая шайба d19*φ25*0.3	2
35	Втулка 3	4
36	Вращающаяся ось	2
37L/R	Рычаг педали, левый и правый	2
38	Болт M8*45*20* S14	4
39 L/R	Педаль	2
40	Гайка M8*60*30	4
41	Торцевая крышка	2
42	Втулка	2
43	Наклейка на ось шатуна	2
44	Болт ST4.2*13*φ8	4
45	Пружинодержатель	2
46	Натяжная пружина	2
47	Ограничитель	2
48	Натяжная пружина φ0.8*φ7.8*45*N17	2
49	Ограничительный стержень	2
50	Ограничитель (кнопка)	2
51	Торцевая крышка	1
52	Торцевая крышка	1
53	Передний стабилизатор	1
54	Болт ST4.2*16*φ10.5	4
55	Изогнутая шайба d8*φ20*2*R30	4

58	Задний стабилизатор	1
59	Передняя основная рама	1
60	Болт ST4.2*16*φ8	10
61	Болт ST4.2*19*φ8	1
62	Шайба d8*φ22*2	10
63	Крышка шатуна	2
64	Передняя крышка шатуна	2
65	Шатун	2
66	Болт M10*50*20* S17	2
67	Гайка M10*H7*S17	2
68	Шайба d6*φ 16*1.5	4
69	Подседельная рама	2
70	Болт ST4*13*φ8	4
71L/R	Крышка цепи	2
72	Соединительная деталь крышки цепи	1
73	Металлокерамика	2
74	Вращающийся стержень	1
75	Регулируемая ножка	1
76	Болт M8*45*15* S5	1
77	Болт M8*100*15* S14	1
78	Трубка для складывания	1
79	Соединительная трубка	1
80	Болт M6*32*S10	1
81	Торсионная пружина	1
82	Кнопка	1
83	Гайка с нейлоновой вставкой M6*H6*S10	1
84	C-образный зажим d20	1
85	Подшипник 6004	3
86	Круглый магнит	1
87	Болт M6*16*S5	4
88	Натяжитель ремня	1

56	Торцевая крышка	1
57	Торцевая крышка	1
91	Ось	1
92	Пружинная шайба d6	4
93	Гайка с нейлоновой вставкой М6*Н6*S10	4
94	Ремень	1
95	С-образный зажим d15	2
96	Промежуточный ролик	1
97	Шайба d12*Ф17*0,5	1
98	Тяга холостого хода	1
99	Натяжная пружина Ф2.0*Ф12.2*60*N19	1
100	Шайба d8*Ф28*2	1
101	Болт М5*16	4
102	Шайба d5*Ф13*1	4
103	Корпус подшипника	2
104	Плоский ключ	1
105	Маховик	1
106	Шток маховика	1
107	Втулка Ф30*Ф25*6.5	1
108	Подшипник 61905-2Z	1
109	Датчик	1

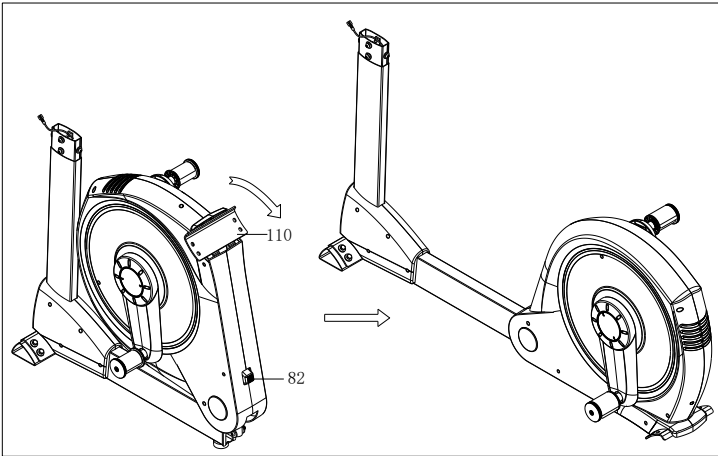
89	Втулка Ф25*Ф20.2*4	1
90	Изогнутая шайба d21*Ф27*0.3	1
110	Задняя основная рама	1
111	Болт М6*45*S10	1
112	Гайка М6*Н5*S10	2
113	Магнитная сетка	2
114	Магнит	8
115	Магнитная пластина	1
116	Болт М8*55*13* S14	1
117	Болт ST3.0*10*ф5.6	8
118	Натяжная пружина Ф1.6*Ф14.5*71*N26	1
119	Основной провод 1	1
120	Кабель управления сопротивлением	1
121	Торцевая крышка	2
122	Торцевая крышка	1
123	Упаковочная трубка	1
124	Двигатель	1
125	Основной провод 2	1
126	Провод адаптера	1
А	Гаечный ключ S5	1
В	Ключ S13-14-15	1



# ИНСТРУКЦИЯ ПО СБОРКЕ

## ШАГ 1:

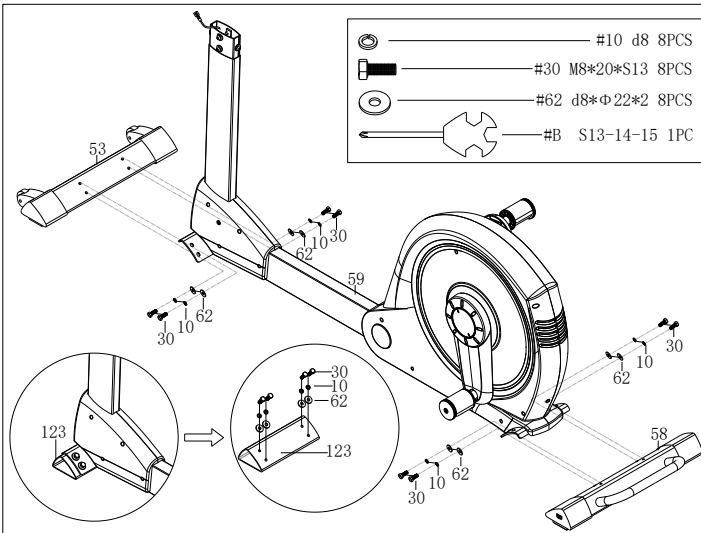
Нажмите кнопку (82), чтобы разложить основную раму (110).



## ШАГ 2:

Снимите болты (30), пружинные шайбы (10) и шайбы (62) с упаковочной трубки (123) и заднего стабилизатора (58).

Прикрепите передний (53) и задний (58) стабилизаторы к основной раме (59) с помощью болтов (30), пружинных шайб (10) и шайб (62), которые были сняты гаечным ключом (B).

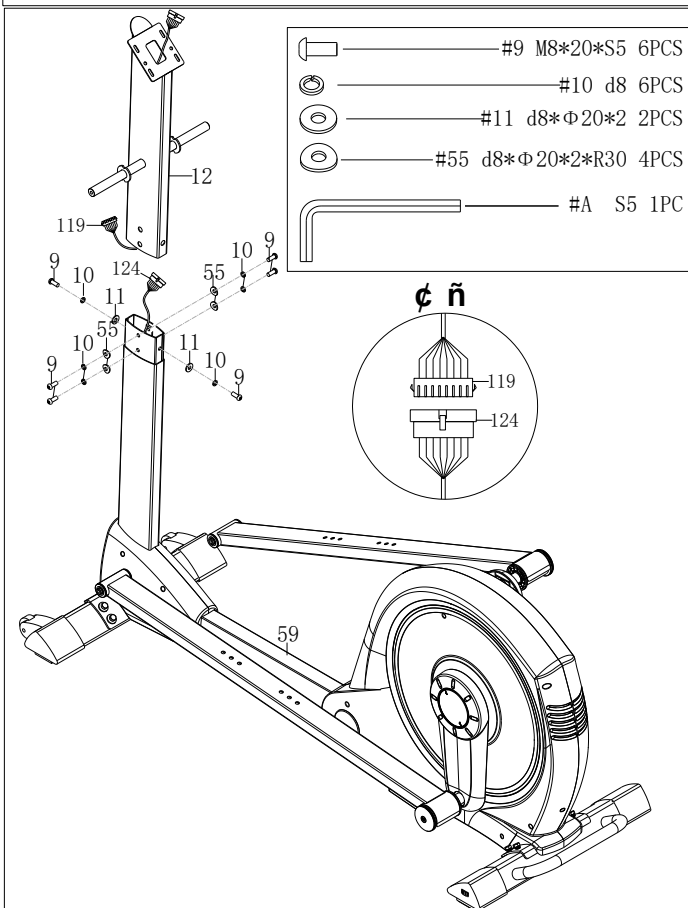


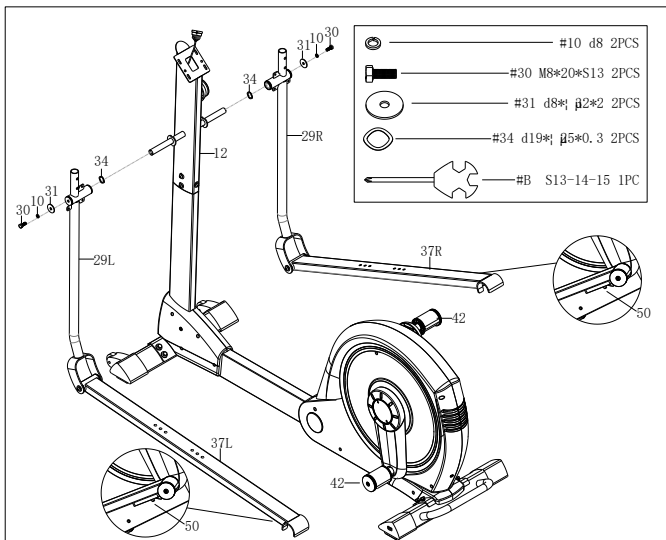
## ШАГ 3:

Снимите болты (9), пружинные (10), изогнутые шайбы (55) и шайбы (11) с основной рамы (59) с помощью гаечного ключа (A).

Соедините провод 1 (119) и провод 2 (124).

Закрепите стойку (12) на основной раме (59) с помощью болтов (9), пружинных (10), изогнутых шайб (55) и шайб (11), используя гаечный ключ (A).



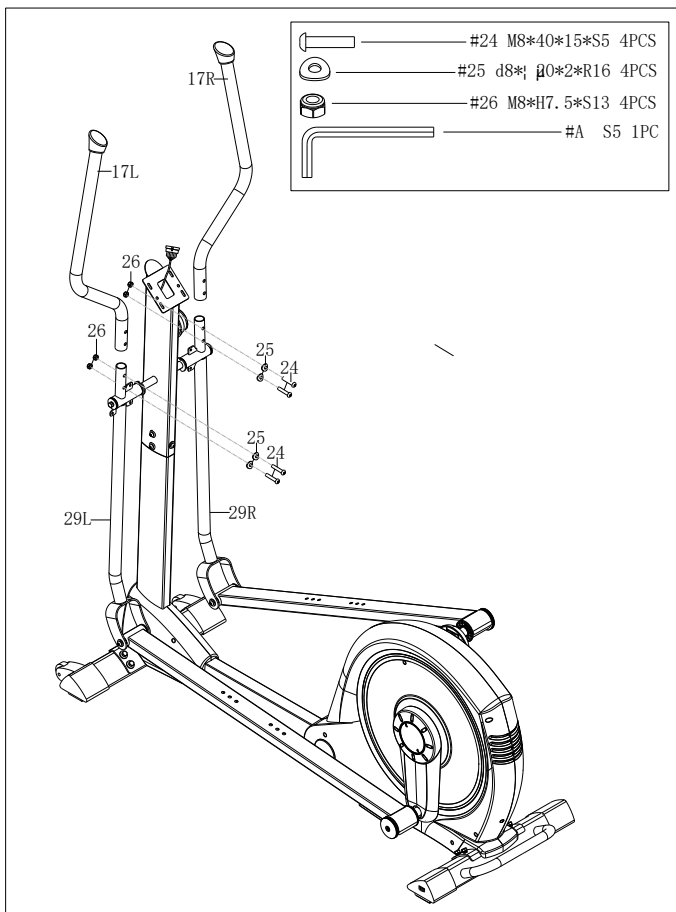


#### ШАГ 4:

Вставьте изогнутую шайбу(34) в стойку (12).

Прикрепите рычаги рукояток (29L/R) к стойке (12) с помощью болтов (30), пружинных шайб (10) и шайб (31), используя гаечный ключ (B).

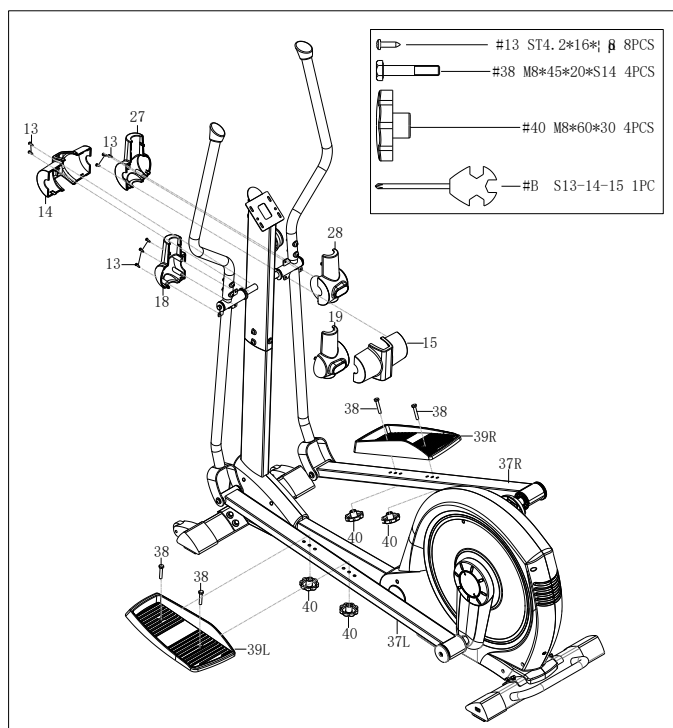
Нажмите кнопку ограничителя (50), установите рычаги педалей (37L/R) на втулки(42).



#### ШАГ 5:

Снимите болты (24), изогнутые шайбы (25) и гайки (26) с рычагов рукояток (29L/R).

Прикрепите рукоятки (17L/R) к рычагам (29L/R) с помощью болтов (24), изогнутых шайб (25) и гаек (26), используя гаечный ключ (A).

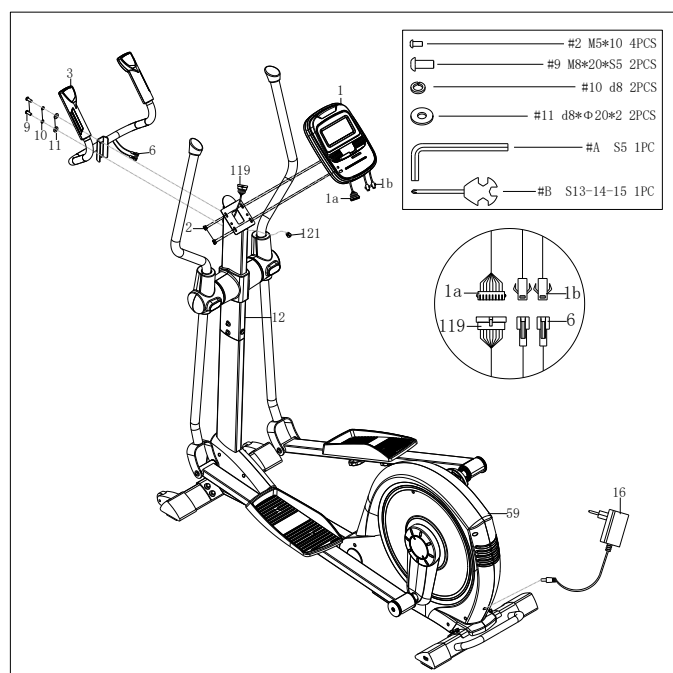


## ШАГ 6:

Снимите болты (13) с передней и задней крышек (14 и 15), передней крышки левого рычага и задней крышки левого рычага (18 и 19) и передней крышки правого рычага и задней крышки правого рычага (27 и 28).

Закрепите переднюю и заднюю крышки (14 и 15) на стойке (12) с помощью болтов (13), закрепите переднюю крышку левого рычага и заднюю крышку левого рычага (18 и 19) и переднюю крышку правого рычага и заднюю крышку правого рычага (27 и 28) на рычагах рукояток (29L/R) с помощью болтов (13).

Прикрепите педали (39L/R) к рычагам педалей (37L/R) с помощью болтов (38) и гаек (40).



## ШАГ 7:

Снимите болты (9), пружинные шайбы (10) и шайбы (11) со стойки (12). Закрепите центральные рукоятки (3) на стойке (12) с помощью болтов (9), пружинных шайб (10) и шайб (11), используя гаечный ключ (А).

Снимите болты (2) с консоли (1).

Соедините провод 1 (119) и консольный провод (1a). Протяните провода встроенных датчиков (6) через отверстие в стойке (12), затем соедините их с консольными проводами (1b), а затем закрепите торцевую крышку (121).

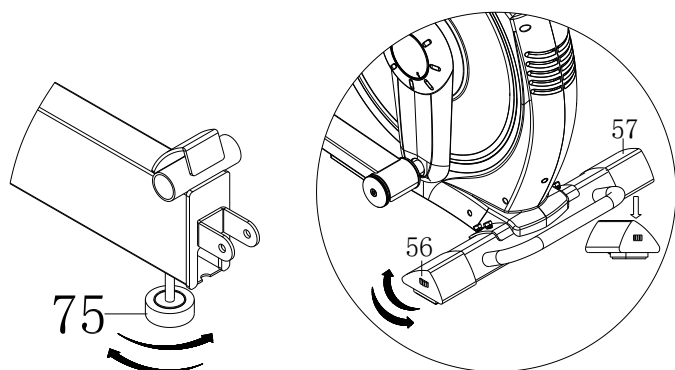
Прикрепите консоль (1) к стойке (12) с помощью болтов (2), используя гаечный ключ (В).

Вставьте кабель адаптера (16) в отверстие для питания на задней панели основной рамы (59), затем подключите адаптер к розетке.

*Сборка завершена!*

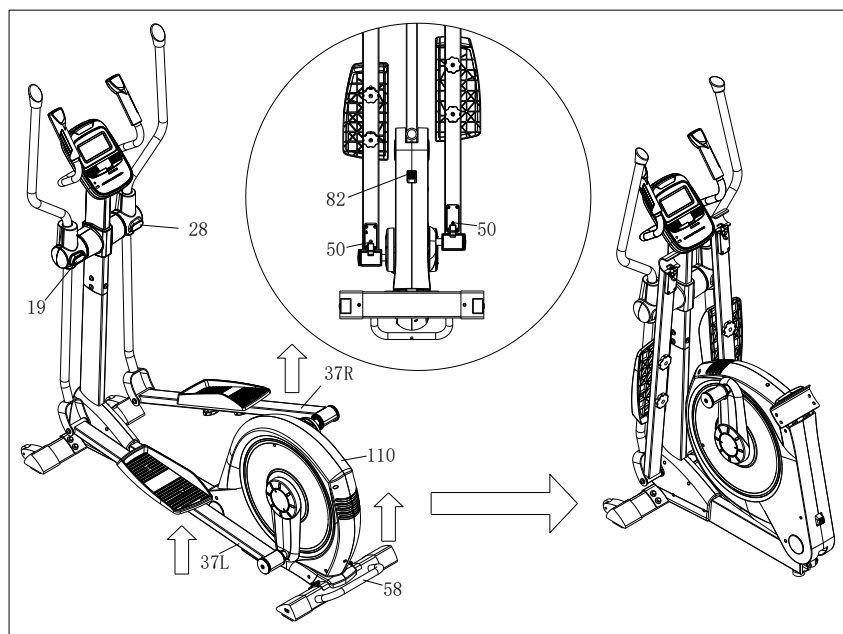
# РУКОВОДСТВО ПО НАСТРОЙКЕ ТРЕНАЖЕРА

## 1. ВЫРАВНИВАНИЕ ТРЕНАЖЕРА



Если тренажер стоит на неровной поверхности, отрегулируйте опорные ножки (56 и 57) в соответствии с инструкцией.

## 2. Хранение



Если тренажер не используется, для экономии места можно сложить рычаги педалей (37L/R) и заднюю основную раму (110).

1. Нажмите кнопку (50), поднимите рычаги педалей (37L/R), чтобы прикрепить к задним крышкам рычагов рукояток (19 и 28).

2. Нажмите кнопку (82), поднимите задний стабилизатор (58), когда Вы услышите щелчок, все готово.

# РУКОВОДСТВО ПО ЭКСПЛУАТАЦИИ КОНСОЛИ

## ОКНА ДИСПЛЕЯ

НАЗВАНИЕ	ОПИСАНИЕ
ВРЕМЯ	Прямой отсчет - время будет отсчитываться с 00:00 до максимального значения 99:59. Обратный отсчет - если Вы выбрали тренировку с заданным значением времени, время будет отсчитываться от заданного до 00:00. Увеличение или уменьшение устанавливаемого значения происходит с шагом в 1 минуту в диапазоне от 00:00 до 99:00.
СКОРОСТЬ	Отображает текущую скорость во время тренировки. Максимальная скорость - 99.9 км/ч или миль/ч.
ОБОРОТЫ В МИНУТУ	Отображает количество оборотов в минуту. Диапазон: 0~15~999.
РАССТОЯНИЕ	Суммирует общее расстояние, от 0.00 до 99.99 км или миль. Вы можете предварительно установить необходимое расстояние для тренировки, используя кнопки ▲ и ▼. Увеличение или уменьшение устанавливаемого значения происходит с шагом в 0.1 км или мили в диапазоне от 0.00 до 99.90.
КАЛОРИИ	Отображает общее количество калорий, потраченных во время тренировки, от 0 до 9999. (Эти данные являются приблизительными и не могут быть использованы в медицинских целях.)
ПУЛЬС	Пользователь может настроить целевой пульс от 0-30 до 230; во время тренировки компьютер издаст звуковой сигнал, когда фактическая ЧСС превысит целевое значение.
ВАТТЫ	Отображает текущую мощность во время тренировки. Диапазон: 0 - 999.
РУЧНАЯ ПРОГРАММА	Режим ручного управления.
ЗАДАННАЯ ПРОГРАММА	12 программ тренировок.
ПОЛЬЗОВАТЕЛЬСКАЯ ПРОГРАММА	Пользователь создает профиль со своим уровнем сопротивления.
КОНТРОЛЬ ЧСС	Режим с целевой ЧСС.
ПРОГРАММА ВАТТ	Постоянная нагрузка во время тренировки.

## КНОПКИ

НАЗВАНИЕ	ОПИСАНИЕ
Вверх ▲ (кодер)	Увеличивает уровень сопротивления. Настройка.
Вниз ▼ (кодер)	Уменьшение уровня сопротивления. Настройка.
Режим/Ввод (Mode/Enter)	Подтверждение настройки или выбора.
Сброс (Reset)	Нажмите и удерживайте клавишу в течение 2 секунд, консоль перезагрузится и запустится с пользовательскими настройками Возвращает в главное меню при нажатии во время паузы или ввода значений перед началом тренировки.
Пуск/Стоп (Start/Stop)	Используется для запуска и завершения тренировки
Восстановление (Recovery)	Проверяет текущее состояние восстановления сердечного ритма
Жир (Body fat)	В режиме остановки нажмите ее для измерения количества жира в организме.

## УПРАВЛЕНИЕ

### 1. ВКЛЮЧЕНИЕ

Подключите источник питания, консоль включится и отобразит все сегменты на ЖК-дисплее в течение 2 секунд (рис. 1).

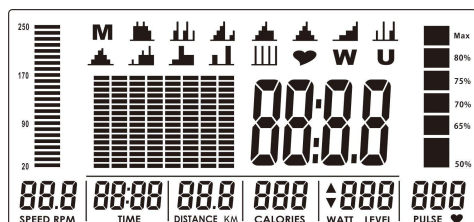


Рисунок 1

После этого войдите в пользовательские настройки. Используйте кнопки ВВЕРХ и ВНИЗ, чтобы выбрать U1~U4, затем установите ПОЛ, ВОЗРАСТ, РОСТ (рис. 2), ВЕС и подтвердите нажатием клавиши РЕЖИМ/ВВОД. После сохранения пользовательских данных, консоль выйдет в главное меню (рис. 3).

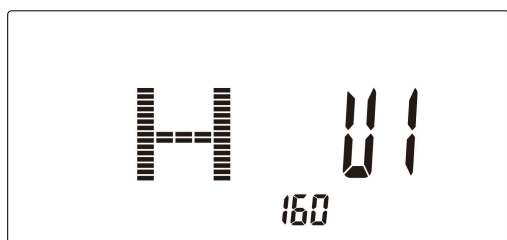


Рисунок 2

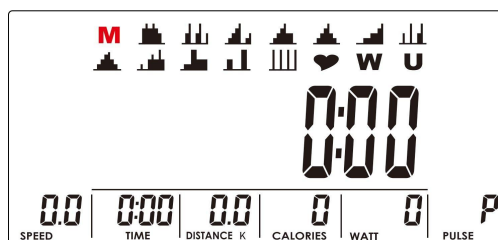



Рисунок 3

## 2. ВЫБОР ПРОГРАММЫ ТРЕНИРОВОК

Используйте кнопки ВВЕРХ и ВНИЗ, чтобы выбрать одну из программ тренировки: М (ручная) Р (заданная 1-12)  (контроль ЧСС) W (ватты) U (пользовательская). Нажмите РЕЖИМ/ВВОД, чтобы перейти в выбранный режим.

### Ручной режим

Нажмите кнопку ПУСК в главном меню, чтобы сразу начать тренировку в ручном режиме.

1. Используйте кнопки ВВЕРХ и ВНИЗ для выбора программы тренировки, выберите М и нажмите РЕЖИМ/ВВОД, чтобы перейти в выбранный режим.
2. Используя кнопки ВВЕРХ и ВНИЗ отрегулируйте уровень нагрузки (рис. 4), предварительно установленное значение - 1.
3. Используйте кнопки ВВЕРХ и ВНИЗ для установки ВРЕМЕНИ (рис. 5), РАССТОЯНИЯ (рис. 6), КАЛОРИЙ (рис. 7), ПУЛЬСА (рис. 8) и нажмите РЕЖИМ/ВВОД для подтверждения.
4. Нажмите клавишу ПУСК/СТОП, чтобы начать тренировку. Во время тренировки пользователь также может регулировать уровень нагрузки с помощью кнопок ВВЕРХ и ВНИЗ. Уровень нагрузки отобразится в окне WATT через 3 секунды после изменения значения (рис.9).
5. Нажмите клавишу ПУСК/СТОП, чтобы перейти в режим паузы. Чтобы вернуться в главное меню, нажмите клавишу СБРОС.

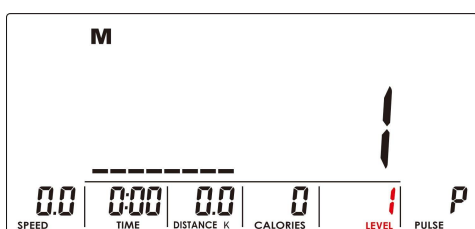


Рисунок 4

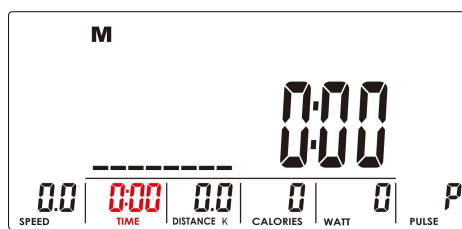


Рисунок 5

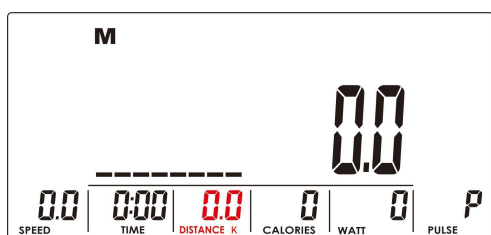


Рисунок 6

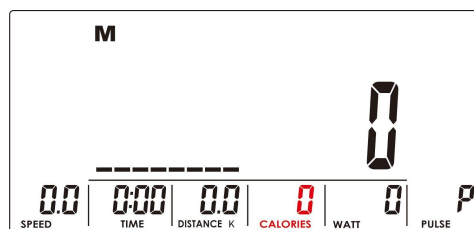


Рисунок 7

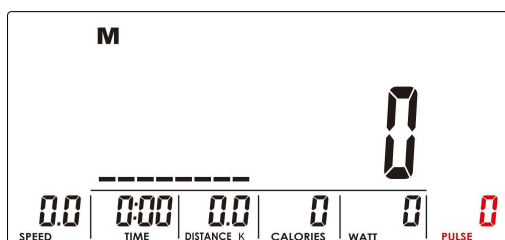


Рисунок 8

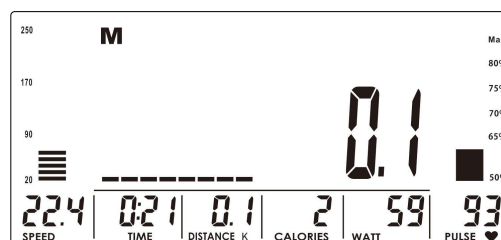


Рисунок 9

## Программный режим

1. Используйте кнопки ВВЕРХ и ВНИЗ для выбора одной из установленных программ ( P01, P02, P03, ... P12), нажмите РЕЖИМ/ВВОД, чтобы перейти в выбранный режим.
2. Используя кнопки ВВЕРХ и ВНИЗ отрегулируйте уровень нагрузки (рис. 10), предварительно установленное значение - 1.
3. Используйте кнопки ВВЕРХ и ВНИЗ установите ВРЕМЯ.
4. Нажмите клавишу ПУСК/СТОП, чтобы начать тренировку. Во время тренировки пользователь также может регулировать уровень нагрузки с помощью кнопок ВВЕРХ и ВНИЗ.
5. Нажмите клавишу ПУСК/СТОП, чтобы перейти в режим паузы. Чтобы вернуться в главное меню, нажмите клавишу СБРОС.

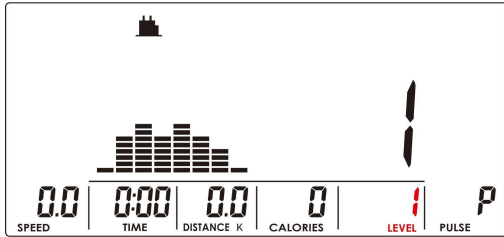


Рисунок 10

## Режим с контролем ЧСС

1. Используйте кнопки ВВЕРХ и ВНИЗ для выбора программы тренировки, выберите ❤️ (контроль ЧСС) и нажмите РЕЖИМ/ВВОД, чтобы перейти в выбранный режим.
2. Используйте кнопки ВВЕРХ или ВНИЗ для выбора режима: 55% (рис. 11), 75% (рис. 12), 90% (рис. 13) или ЦЕЛЬ (целевая ЧСС, по умолчанию - 100) (рис. 14). При выборе ЦЕЛИ используйте кнопки ВВЕРХ или ВНИЗ, чтобы установить нужное значение 30~230.
3. Используйте кнопки ВВЕРХ и ВНИЗ установите ВРЕМЯ тренировки.
4. Чтобы начать или закончить тренировку, используйте клавишу ПУСК/СТОП. Чтобы вернуться в главное меню, нажмите клавишу СБРОС.

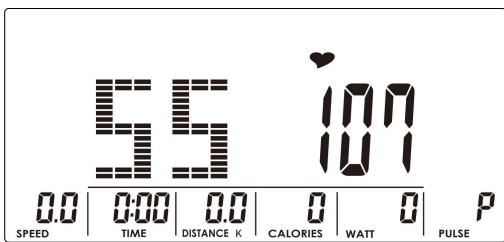


Рисунок 11

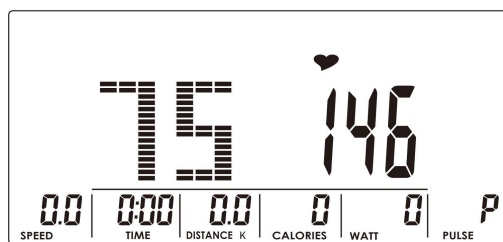


Рисунок 12

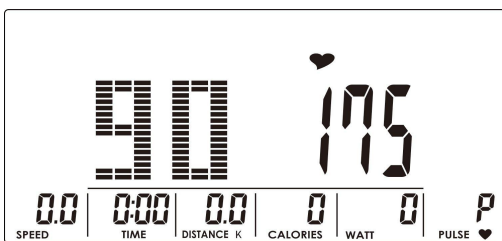


Рисунок 13

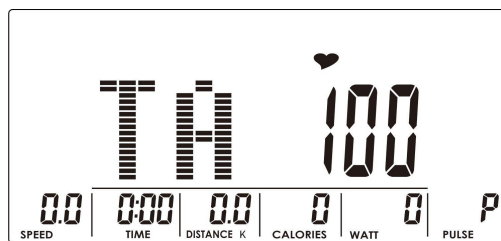


Рисунок 14



## **Режим мощности**

1. Используйте кнопки ВВЕРХ и ВНИЗ для выбора программы тренировки, выберите **W** и нажмите РЕЖИМ/ВВОД, чтобы перейти в выбранный режим.
2. Используйте кнопки ВВЕРХ или ВНИЗ для установки целевого значения ВАТТ (по умолчанию - 120) (рис. 15).
3. Используйте кнопки ВВЕРХ и ВНИЗ установите ВРЕМЯ.
4. Нажмите клавишу ПУСК/СТОП, чтобы начать тренировку. Во время тренировки система автоматически регулирует уровень нагрузки в зависимости от физического состояния пользователя. Используйте кнопки ВВЕРХ и ВНИЗ отрегулируйте уровень мощности.
5. Нажмите клавишу ПУСК/СТОП, чтобы перейти в режим паузы. Чтобы вернуться в главное меню, нажмите клавишу СБРОС.

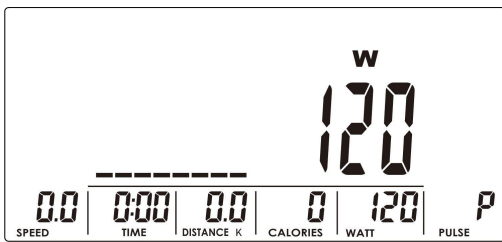


Рисунок 15

## **Пользовательский режим**

1. Используйте кнопки ВВЕРХ и ВНИЗ для выбора программы тренировки, выберите **U** и нажмите РЕЖИМ/ВВОД, чтобы перейти в выбранный режим.
2. Используйте кнопки ВВЕРХ и ВНИЗ для создания профиля пользователя (рис. 16). Всего 8 столбцов, пользователь может регулировать уровень загрузки каждого столбца. Чтобы выйти из настроек, удерживайте кнопку РЕЖИМ/ВВОД в течение 2 секунд.
3. Используйте кнопки ВВЕРХ и ВНИЗ установите ВРЕМЯ.
4. Нажмите клавишу ПУСК/СТОП, чтобы начать тренировку. Во время тренировки пользователь также может регулировать уровень нагрузки с помощью кнопок ВВЕРХ и ВНИЗ.
5. Нажмите клавишу ПУСК/СТОП, чтобы перейти в режим паузы. Чтобы вернуться в главное меню, нажмите клавишу СБРОС.



Рисунок 16

## **ВОССТАНОВЛЕНИЕ**

После окончания тренировки нажмите кнопку RECOVERY, держитесь за рукоятки или продолжайте носить нагрудный пульсометр еще некоторое время. Значения на дисплее

перестанут отображаться, ВРЕМЯ начнет обратный отсчет с 00:60 до 00:00 (рис. 17). На экране появится уровень восстановления пульса от F1, F2... до F6 (рис. 18). Лучший - F1, худший - F6. Вы можете продолжать тренироваться, чтобы улучшить уровень восстановления пульса. (Нажмите кнопку RECOVERY еще раз, чтобы вернуться к главному экрану.)



Рисунок 17

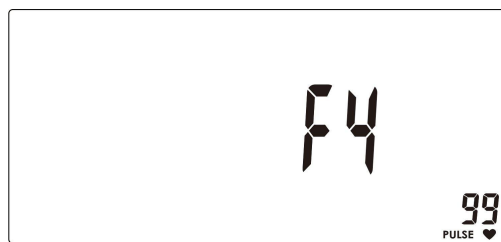


Рисунок 18

## ЖИР

1. В режиме остановки нажмите кнопку ЖИР, чтобы начать вычисления.
2. На консоли отобразится "UX" (рис. 19) и измерение начнется (рис. 20~21).
3. Во время вычислений пользователь должен обеими руками держаться за рукоятки. Когда консоль обнаружит импульс, он будет отображаться (рис. 22) в течение 8 секунд, пока компьютер не закончит измерение.
4. Затем на дисплее появится ИМТ (рис. 23), % жира (рис. 24) и итоговый символ (рис. 25).
5. Сообщение об ошибке:
  - \* На дисплее отображается "----", это означает, что вы держитесь за рукоятки неправильно.
  - \* E-1 – Не обнаружен сигнал датчиков пульса.
  - \* E-4 - % жира и ИМТ ниже 5 или превышает 50.



Рисунок 19

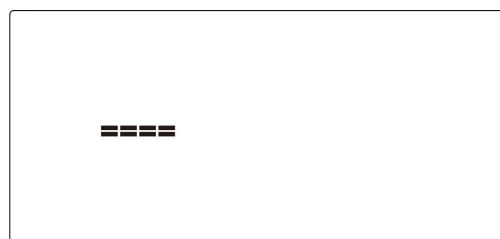


Рисунок 20

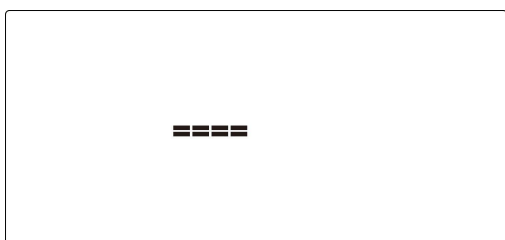


Рисунок 21

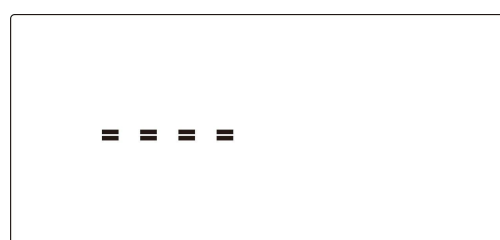


Рисунок 22

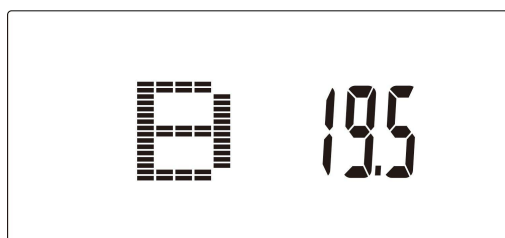


Рисунок 23

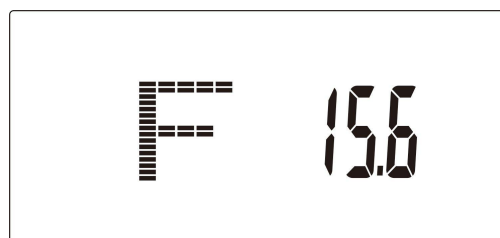


Рисунок 24

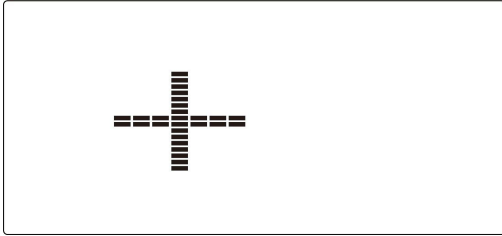


Рисунок 25

**Примечания:**

1. Если в течение 4 минут не будет поступать никакого сигнала, консоль перейдет в режим энергосбережения. Нажмите любую клавишу, чтобы разбудить консоль.
2. Если консоль работает неправильно, пожалуйста, отсоедините адаптер и подключите снова.

## Перед началом работы

### Упражнения на растяжку

Независимо от того, каким спортом Вы занимаетесь, перед тренировкой сначала сделайте растяжку. Теплые мышцы легко растягиваются, поэтому разогревайтесь в течение 5-10 минут. После этого мы предлагаем выполнить несколько упражнений на растяжку, повторите каждое пять раз, считая до 10 или дольше, выполните эти упражнения снова после занятий спортом.

#### 1. Касание пальцев ног

Медленно наклонитесь вперед, сгибаясь в талии, потянитесь вниз насколько сможете и задержитесь, посчитайте до 15. Спина и плечи должны быть расслаблены, когда Вы тянетесь к пальцам ног. Затем расслабьтесь, повторите упражнение 3 раза. (Рис. 1)

#### 2. Растяжение подколенного сухожилия

Сядьте, вытянув правую ногу. Упритесь подошвой левой стопы во внутреннюю часть правого бедра. Потянитесь как можно ближе к носку. Задержитесь в таком положении, сосчитайте до 15. Расслабьтесь, затем повторите упражнение, вытянув левую ногу. Затем снова расслабьтесь и повторите упражнение 3 раза для каждой ноги. (Рис. 2)

#### 3. Растяжение ахиллова сухожилия

Обопритесь руками о стену, поставьте левую ногу вперед. Держите правую ногу прямо, а левую ступню полностью поставьте на пол, затем согните левую ногу и наклонитесь вперед, перемещая бедра по направлению к стене. Задержитесь в таком положении, сосчитайте до 15. Затем расслабьтесь и повторите упражнение 3 раза на каждую ногу.

#### 4. Растяжение четырехглавой мышцы

Держась одной рукой за стену для равновесия, заведите правую ногу за спину и притяните пятку как можно ближе к ягодицам. Задержитесь в этом положении, сосчитайте до 10-15, расслабьтесь и повторите три раза для каждой ноги. (Рис. 4)

#### 5. Растяжение внутренней мышцы бедра

Сядьте притянув ступни друг к другу, разведите колени в стороны. Подтяните ноги как можно ближе к паху. Осторожно опускайте колени на пол. Сосчитайте до 15. Затем расслабьтесь и повторите упражнение 3 раза. (Рис. 5)

