

Инструкция

Эллиптический тренажёр Svensson Industrial Hit XA860

Полезные ссылки:

[Эллиптический тренажёр Svensson Industrial Hit XA860 - смотреть на сайте](#)

[Эллиптический тренажёр Svensson Industrial Hit XA860 - читать отзывы](#)

**SVENSSON**
INDUSTRIAL

HIT XA860

Эллиптический тренажер



Руководство пользователя

Уважаемый покупатель!

Поздравляем с удачным приобретением! Вы приобрели современный тренажер, который, как мы надеемся, станет Вашим лучшим помощником. Он сочетает в себе передовые технологии и современный дизайн.

Постоянно используя этот тренажер, Вы сможете укрепить сердечно-сосудистую систему и приобрести хорошую физическую форму. Надеемся, что данная модель удовлетворит все Ваши требования.

Прежде чем приступить к использованию тренажера, внимательно изучите настоящее руководство и сохраните его для дальнейшего использования. В случае возникших дополнительных вопросов обратитесь к продавцу или дилеру, который проконсультирует Вас и поможет устранить возникшую проблему.

Обязательно сохраняйте инструкцию по эксплуатации, это поможет Вам по прошествии времени вспомнить о функциях тренажера и правилах его использования.

Если у Вас возникли какие-либо вопросы по эксплуатации данного тренажера, свяжитесь со службой технической поддержки или уполномоченным дилером, у которого Вы приобрели тренажер.

Меры безопасности

Внимание!

Перед тем как приступить к тренировкам, настоятельно рекомендуем пройти полное медицинское обследование, особенно если у Вас есть наследственная предрасположенность к повышенному давлению или сердечно-сосудистым заболеваниям. Неправильное или чрезмерно интенсивное выполнение упражнений может повредить Вашему здоровью.

Тренажер предназначен для домашнего использования. В целях обеспечения безопасности и надежной работы оборудования перед использованием тренажера ознакомьтесь с инструкцией.

При использовании тренажера следует соблюдать следующие базовые меры предосторожности:

- **ОСТОРОЖНО!** Во избежание удара током отключайте тренажер от сети после окончания использования и перед чисткой;
- **ВНИМАНИЕ!** Не следует оставлять включенный тренажер без присмотра во избежание удара током. Если тренажер не используется или производится его ремонт, установка или снятие комплектующих, отключите его от сети;
- Используйте тренажер только по назначению, описанному в данном руководстве. Во избежание получения травм используйте только те аксессуары, которые рекомендованы производителем;
- Во избежание травм и удара током не вставляйте какие-либо предметы в отверстия на тренажере;
- Не снимайте кожухи консоли. Ремонт тренажера должен производиться только сотрудниками сервисного центра;
- Не используйте тренажер, если заблокированы вентиляционные отверстия. Поддерживайте их в чистоте, удаляйте скапливающуюся пыль, волосы и т. д.;
- Не используйте тренажер, если у него повреждены шнур питания или вилка, если он работает некорректно, был поврежден или побывал в воде. Доставьте тренажер в сервисный центр для осмотра и ремонта;
- Не перемещайте тренажер за шнур питания и не используйте шнур как ручку;
- Шнуры питания не должны соприкасаться с нагревающимися поверхностями;
- Дети и лица с ограниченными возможностями могут находиться рядом с включенным тренажером или использовать его только под наблюдением;
- Тренажер не предназначен для использования вне помещения;
- Не пользуйтесь тренажером в местах, где распыляются аэрозоли или осуществляется подача кислорода;
- Не подставляйте руки под движущиеся части тренажера, следите, чтобы Ваша одежда не попала в движущиеся части тренажера;
- Тренажер не имеет шестерни холостого хода. Скорость движения педалей должна снижаться постепенно;
- Будьте осторожны при подходе к тренажеру и спуске с него. Опустите соответствующую педаль в нижнее положение и дождитесь полной остановки тренажера.

ОСТОРОЖНО! Если Вы почувствовали боль в груди, тошноту, головокружение или одышку, немедленно ПРЕКРАТИТЕ занятия на тренажере. Прежде чем возобновлять тренировки обратитесь за консультацией к врачу.

Транспортировка и эксплуатация тренажера:

1. Тренажер должен транспортироваться только в заводской упаковке;
2. Заводская упаковка не должна быть нарушена;
3. При транспортировке тренажер должен быть надежно защищен от дождя, влаги, атмосферных осадков, механических перегрузок.

Хранение тренажера

Тренажер рекомендуется хранить и использовать только в сухих отапливаемых помещениях со следующими значениями:

1. Температура: +10-+35С;
2. Влажность: 50-75%.

Если Ваш тренажер хранился при низкой температуре или в условиях высокой влажности (имеет следы конденсации влаги), необходимо перед эксплуатацией выдержать его в нормальных условиях не менее 2–4 часов, и только после этого можно приступить к эксплуатации.

Перед тем как начать тренировку

Перед первым занятием проверьте, правильно ли была проведена сборка тренажера. Ознакомьтесь со всеми функциями и настройками тренажера и проводите тренировки в строгом соответствии с инструкцией по эксплуатации. Перед началом тренировки убедитесь, что все защитные элементы надежно установлены и закреплены, проверьте надежность механических и электрических соединений. Установите тренажер на ровную нескользящую поверхность, оставляя с каждой стороны по 0,5 м свободного пространства. Для снижения шума и вибраций рекомендуется использовать специальные резиновые коврики, также это позволит избежать царапин, сколов и вмятин, если напольное покрытие в Вашем доме выполнено из деликатных материалов (паркетная доска, штучный паркет, натуральный линолеум, пробковое покрытие и т. п.).

Настройка оборудования

ВЫБОР МЕСТА ДЛЯ ТРЕНАЖЕРА

Место, где установлен тренажер, должно быть хорошо освещенным и проветриваемым. Установите тренажер на твердой, ровной поверхности, так, чтобы расстояние от стены или других предметов было достаточным (свободное пространство должно быть не менее 60 см по бокам, не менее 30 см перед оборудованием, не менее 60 см позади него).

Свободное пространство сзади тренажера обеспечит Вам комфортный подход к тренажеру и спуск с него.

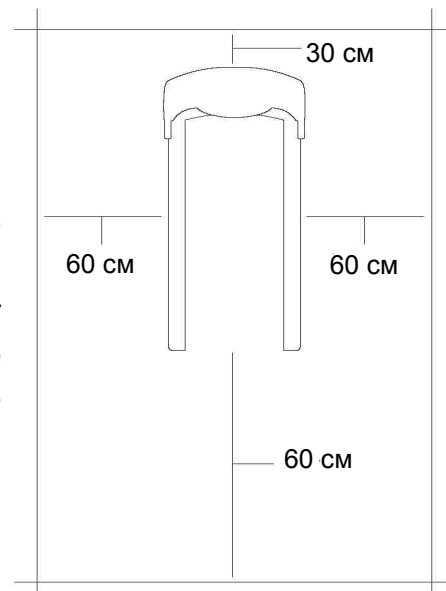
Если Вы ставите тренажер на ковер, необходимо подложить под него коврик из твердого пластика, чтобы предохранить ковер и оборудование от возможных повреждений. Также это позволит избежать царапин, сколов и вмятин, если напольное покрытие в Вашем доме выполнено из деликатных материалов (паркетная доска, штучный паркет, натуральный линолеум, пробковое покрытие и т. п.)

Не размещайте тренажер в помещениях с высокой влажностью, например, рядом с парной, сауной или закрытым бассейном. Водяные пары или хлор могут отрицательно повлиять на электронные и другие компоненты тренажера. Рекомендуется устанавливать тренажер в комфортном помещении.

РЕКОМЕНДАЦИИ ПО СБОРКЕ

Перед сборкой тренажера тщательно изучите ее последовательность и выполняйте все рекомендации. Используйте для сборки приложенный или рекомендуемый инструмент. Убедитесь, что в наличии имеются все детали, и они не повреждены. Не прикладывайте чрезмерных усилий к инструменту во избежание травм и повреждения элементов конструкции тренажера. Сначала соберите все детали тренажера, не до конца затянув гайки и болты, и, убедившись, что конструкция собрана правильно, затяните их до конца.

Каждый тренажер на заводе проходит проверку качества. Это необходимо, чтобы убедиться в корректной работе всех узлов оборудования. При этом может потребоваться частичная или полная сборка (зависит от конкретной модели). В связи с этим в местах соединений элементов тренажера могут остаться следы стыковки деталей и использования технологического крепежа.



Техническое обслуживание/ Гарантия/ Ремонт

ЧИСТКА ЭЛЛИПТИЧЕСКОГО ТРЕНАЖЕРА

Профилактическое обслуживание и ежедневная чистка оборудования продлят срок его эксплуатации и помогут сохранить его внешний вид.

При этом важно соблюдать следующие рекомендации:

- Перед любым обслуживанием обязательно отключайте тренажер от электрической сети. К обслуживанию можно приступать примерно через минуту после полного обесточивания внутренних электрических цепей тренажера;
- Защищайте тренажер от попадания прямого солнечного света, в противном случае возможно выцветание пластиковых деталей;
- Тренажер необходимо устанавливать в сухом месте;
- Для чистки используйте мягкую хлопчатобумажную ткань;
- Не применяйте абразивные препараты, агрессивные жидкости для чистки рабочих поверхностей тренажера, такие, как ацетон, бензин, уайт-спириты, бензол и их производные - во избежание повреждения лакокрасочных покрытий и пластиковых деталей. Для ухода рекомендуется применять слегка смоченную нейтральным раствором моющей жидкости (мыльный раствор) ткань с последующей протиркой сухой тканью;
- После каждого использования тренажера протирайте педали, рукоятки, датчики пульса и поручни;
- Не допускайте попадания жидкости на тренажер. Это может привести к его повреждению или возникновению угрозы поражения электротоком;
- Проверяйте ход и надежность крепления педалей;
- Если тренажер неустойчив и «качается», выровняйте его с помощью регулировочных ножек;
- Регулярно выполняйте уборку территории вокруг тренажера.

ПРОВЕРКА ТРЕНАЖЕРА НА ПРЕДМЕТ ПОВРЕЖДЕНИЯ ДЕТАЛЕЙ

НЕ ИСПОЛЬЗУЙТЕ тренажер, если он поврежден или имеет сломанные или изношенные детали. Используйте только те запасные части, которые поставляются заводом-изготовителем оборудования.

РЕГУЛЯРНО ПРОВОДИТЕ ТЕХНИЧЕСКОЕ ОБСЛУЖИВАНИЕ ТРЕНАЖЕРА. Оно является залогом бесперебойной работы оборудования и сохранения гарантийных обязательств. Необходимо проводить регулярный осмотр тренажера. Дефектные детали следует немедленно заменять. Не следует использовать некорректно работающее оборудование до проведения ремонта. Обслуживание и ремонт должны проводиться только лицами, обладающими необходимой квалификацией.

ПРАВИЛА УХОДА И ТЕХНИЧЕСКОГО ОБСЛУЖИВАНИЯ

ЕЖЕДНЕВНОЕ ОБСЛУЖИВАНИЕ

- Рекомендуем Вам ежедневно протирать тренажер влажной тканью с мягким чистящим средством (мыльный раствор), не содержащим этилового или нашатырного спирта.

ЕЖЕНЕДЕЛЬНОЕ ОБСЛУЖИВАНИЕ

- Проверьте горизонтальное положение тренажера. В случае необходимости выровняйте его с помощью регулируемых ножек по уровню пола.
- Протрите детали тренажера: консоль, поручни, направляющие роликов от пыли, грязи и пота.

ЕЖЕМЕСЯЧНОЕ ОБСЛУЖИВАНИЕ

- Проверьте затяжку винтов на всех резьбовых соединениях тренажера.
- Убедитесь в отсутствии люфта после затяжки винтов.
- Пропылесосьте пространство под и вокруг тренажера.
- Удалите грязь из накладок в педалях.
- Убедитесь в отсутствие сколов и трещин на пластиковых декоративных элементах оборудования.
- Проверьте работу регулятора нагрузки во всем диапазоне его значений.
- Проверьте работу дисплея консоли на каждой из программ тренировок. При значительном снижении контрастности изображения на дисплее замените в нем элементы питания.

ЕЖЕКВАРТАЛЬНОЕ ОБСЛУЖИВАНИЕ – ВАЖНО!

- Снимите пластиковые кожухи и смажьте шарнирные соединения рычагов педалей и поручней (рекомендуется использовать тефлоновую смазку).
- Снимите круглый защитный кожух. Проверьте состояние и натяжение приводного ремня. В случае необходимости замените ремень или отрегулируйте его натяжение.
- Смажьте ось центральной стойки (для эллиптических тренажеров).
- Смажьте ось шатунного узла (для эллиптических тренажеров).
- Проверьте ось шкива на предмет люфта.
- Проверьте крепление маховика.
- Оцените состояние подшипников на оси шкива и маховика на предмет вытекшей смазки и их люфта относительно посадочного места.

Условия гарантии и сервисного обслуживания указаны в Гарантийном талоне. Убедитесь, что Вы ознакомились с содержанием Гарантийного талона. Не выбрасывайте гарантийный талон.

Указания по утилизации

ИНФОРМАЦИЯ ДЛЯ ПОЛЬЗОВАТЕЛЯ

Данный тренажер не относится к бытовым отходам. Пожалуйста, не выбрасывайте оборудование либо элементы питания вместе с бытовыми отходами, для утилизации использованных элементов питания пользуйтесь действующими в Вашей стране системами возврата и сбора для утилизации.

Надлежащий отдельный сбор разобранных приборов, которые впоследствии отправятся на переработку, утилизацию или экологичное захоронение, способствует предотвращению возможных негативных воздействий на окружающую среду и здоровье человека, а также позволяет повторно использовать материалы, из которых изготовлено устройство. За незаконную утилизацию устройства пользователь может быть привлечен к административной ответственности, предусмотренной действующим законодательством.



НАЗНАЧЕНИЕ ТРЕНАЖЕРА

Серия HIT от Svensson Industrial - это премиальная профессиональная серия, рассчитанная на максимальные режимы коммерческой эксплуатации (Heavy Commercial). Произведенные на Тайване тренажеры отличаются высоким качеством сборки, а также использованием самых надежных узлов и компонентов. Дизайн выполнен в традиционных для Svensson Industrial строгих и изящных формах. Высокий класс оборудования и его надежность подчеркивает черный матовый цвет с использованием хромированных и серебристых элементов.

К числу основных преимуществ HIT XA860 относится индукционная система нагружения (индукционный тормоз). На сегодняшний день это наиболее совершенная система нагрузки у вело- и эллиптических тренажеров. Торможение маховика происходит за счет магнитного поля, которое создается катушкой с поданным на нее электрическим током, расположенной в непосредственной близости от маховика. При увеличении силы тока в проводах катушки возрастает сила магнитного поля и наоборот - при уменьшении силы тока поле ослабевает, за счет чего и происходит изменение нагрузки. Преимущества индукционного тормоза следующие. Во-первых, число взаимодействующих трущихся элементов сведено к минимуму, поэтому и общая надежность системы гораздо выше. Во-вторых, ход тренажера гораздо мягче и плавнее, уровень шума при этом ниже, чем у тренажеров с иной системой нагружения. В-третьих, индукционному тормозу (в связке с генератором) не нужно подключение к сети - а это экономия электричества и отсутствие лишних проводов.

HIT XA860 оснащен передовыми решениями, влияющими на биомеханические свойства. Передний привод с маховиком 30 кг обеспечивает правильную и естественную траекторию движения. Длина шага изменяется автоматически от 48 до 64 см при помощи кнопок на передней панели. Преимущество данной функции позволяет подгонять длину шага практически под любой рост пользователя. Расстояние между педалями (супермалый Q-Фактор E.S.Q.F.™) составляет всего 5 см.

Безусловно, важна рама - иначе тренажер просто не выдержит высокоинтенсивных нагрузок. Эллипсоид построен с использованием сварного профиля максимальной прочности (Ultra Heavy Gauge Steel). Именно поэтому нетто вес изделия составляет внушительные 142 кг, а максимальный вес рассчитан на пользователей до 200 кг.

HIT XA860 отлично дополнит и разнообразит любой корпоративный зал или студию. Более того, эллиптический тренажер имеет компактные размеры, что определенно экономит площадь в помещении для установки другого оборудования. XA860, это также отличный универсальный аппарат для домашнего применения.

Тренировочный компьютер представлен двумя буквенно-цифровыми LED дисплеями профессионального уровня. На экран компьютера выводятся все основные данные - профиль тренировки, скорость, дистанция, количество оборотов в минуту, калории, ватты, уровни сопротивления и пульс. В программный пакет входит 5 разносторонних предустановленных программ (произвольная, интервальная, долина, холм и гора). К тому же, на консоли установлен ручной режим для регулировки показателей во время

тренировочного процесса, а также 4 пользовательских режима, которые позволят запрограммировать собственную тренировку. Для контроля частоты сердечного ритма, можно воспользоваться двумя пульсозависимыми программами. Для точного определения пульса и просто комфортной тренировки в компьютер встроен высокоточный беспроводной телеметрический приемник (для считывания частоты сердечного ритма рекомендован нагрудный ремень-передатчик Polar T34).

Тренажер имеет все необходимые сертификаты для продаж на территории Европейского Союза - европейский Сертификат Соответствия (CE) и европейский Сертификат Безопасности (RoHS). Торговая марка SVENSSON INDUSTRIAL™ является зарегистрированным товарным знаком компании Jörgen Svensson LLC (Швеция). Страна производства - Тайвань.

Тренажер предназначен для профессионального использования.

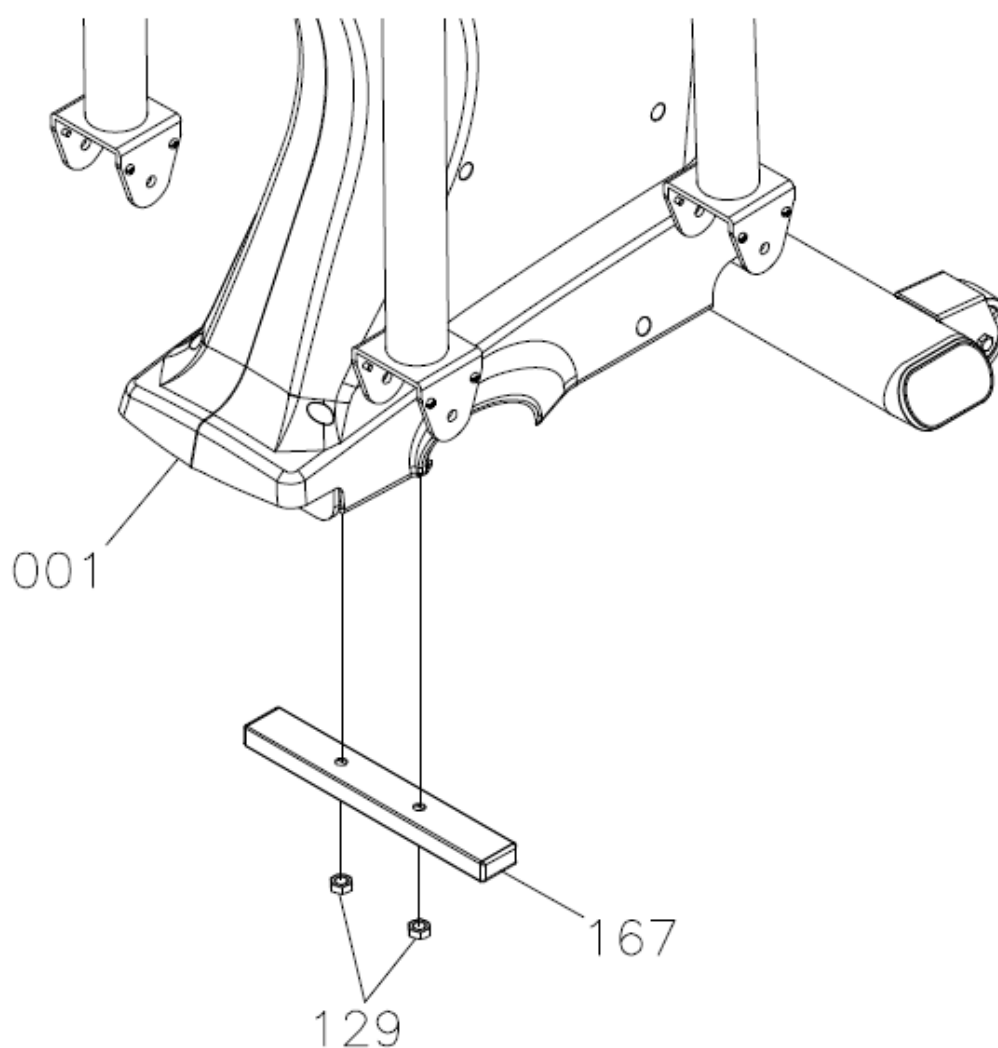
СБОРКА ОБОРУДОВАНИЯ

ВНИМАНИЕ

Прежде чем начать сборку тренажера, внимательно ознакомьтесь с инструкциями, незатянутые детали, а также неправильно закрепленные части тренажера могут привести к появлению шума и поломке оборудования.

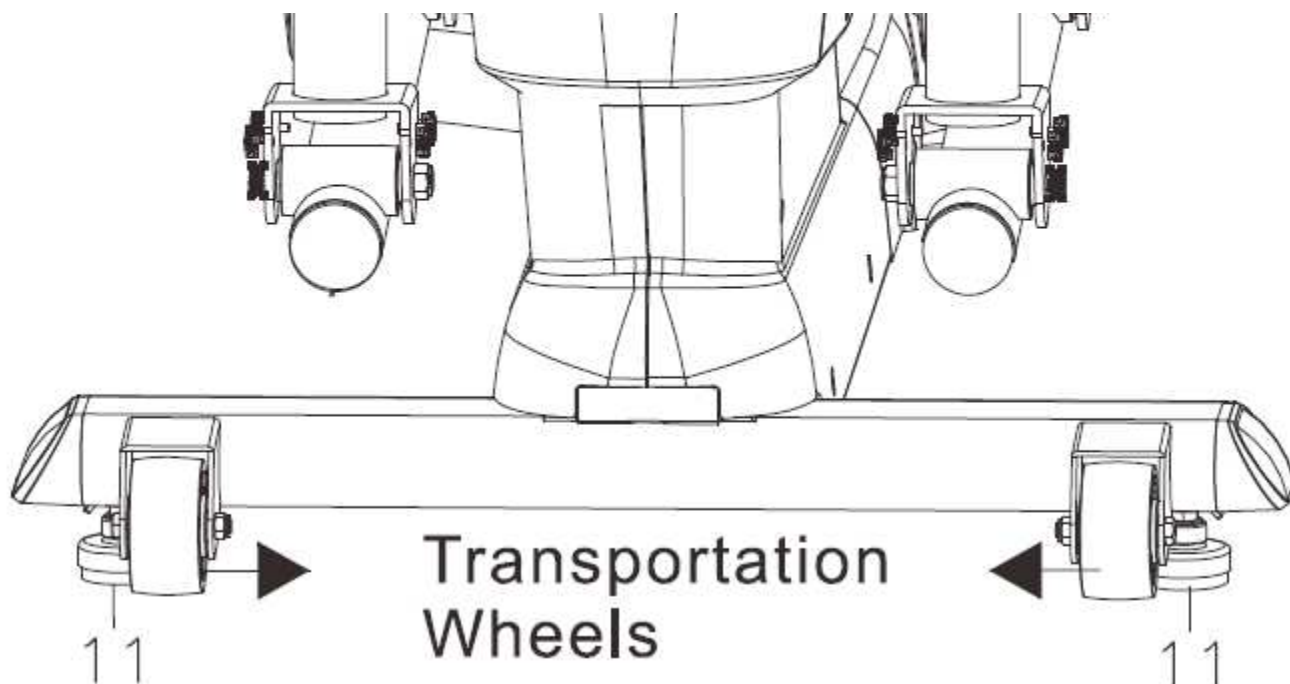
ШАГ 1

Снимите упаковочную трубку (167), отвинтив гайку (M10xр1.5) (129):



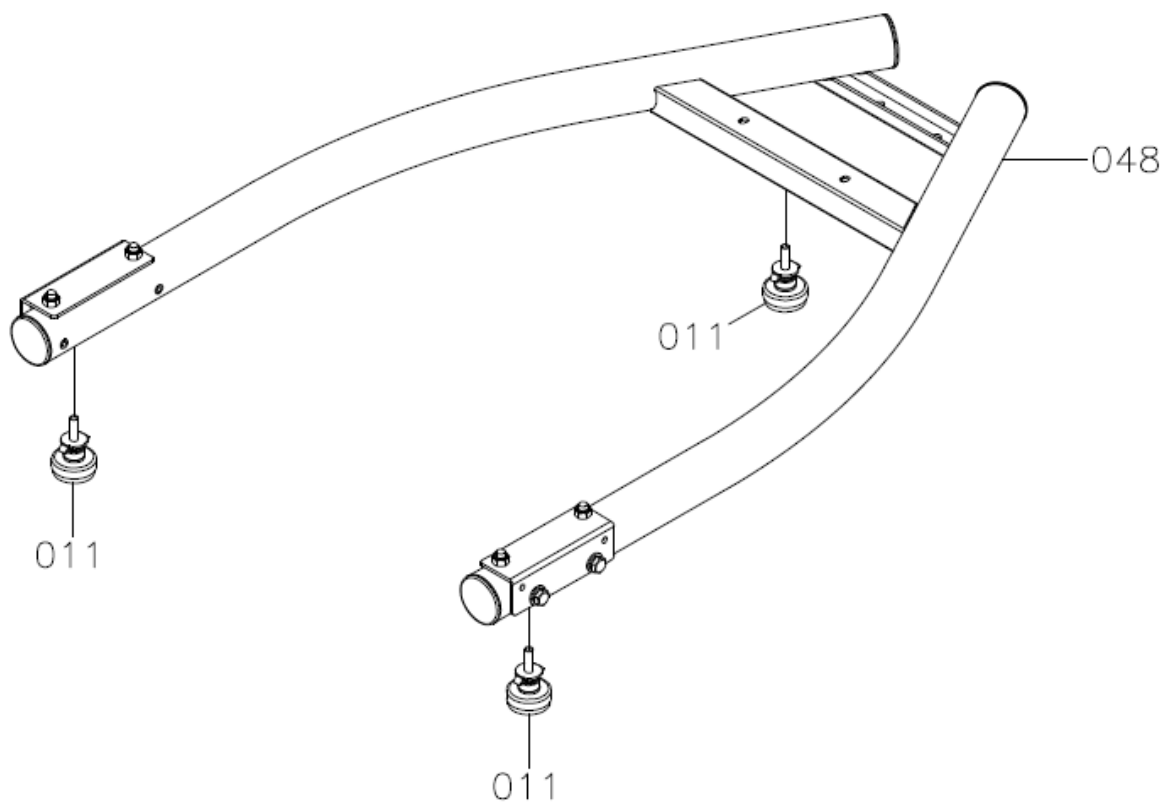
ШАГ 2

Прикрепите 2 ножки (11) под передним стабилизатором основной рамы.
Выровняйте ножки (11).



ШАГ 3

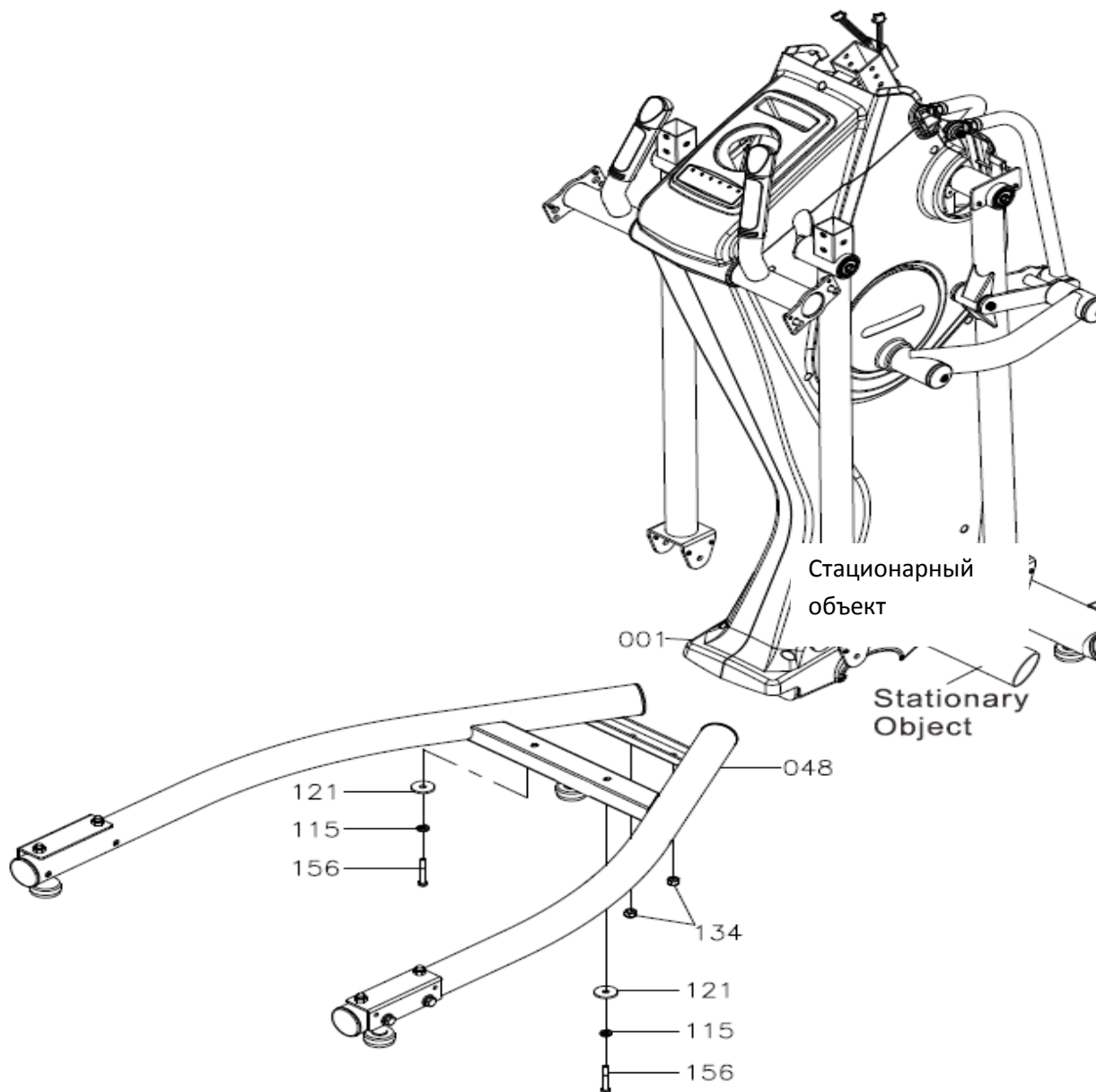
Прикрепите 3 ножки (11) под базовой рамой (48).
Выровняйте ножки (11).



ШАГ 4

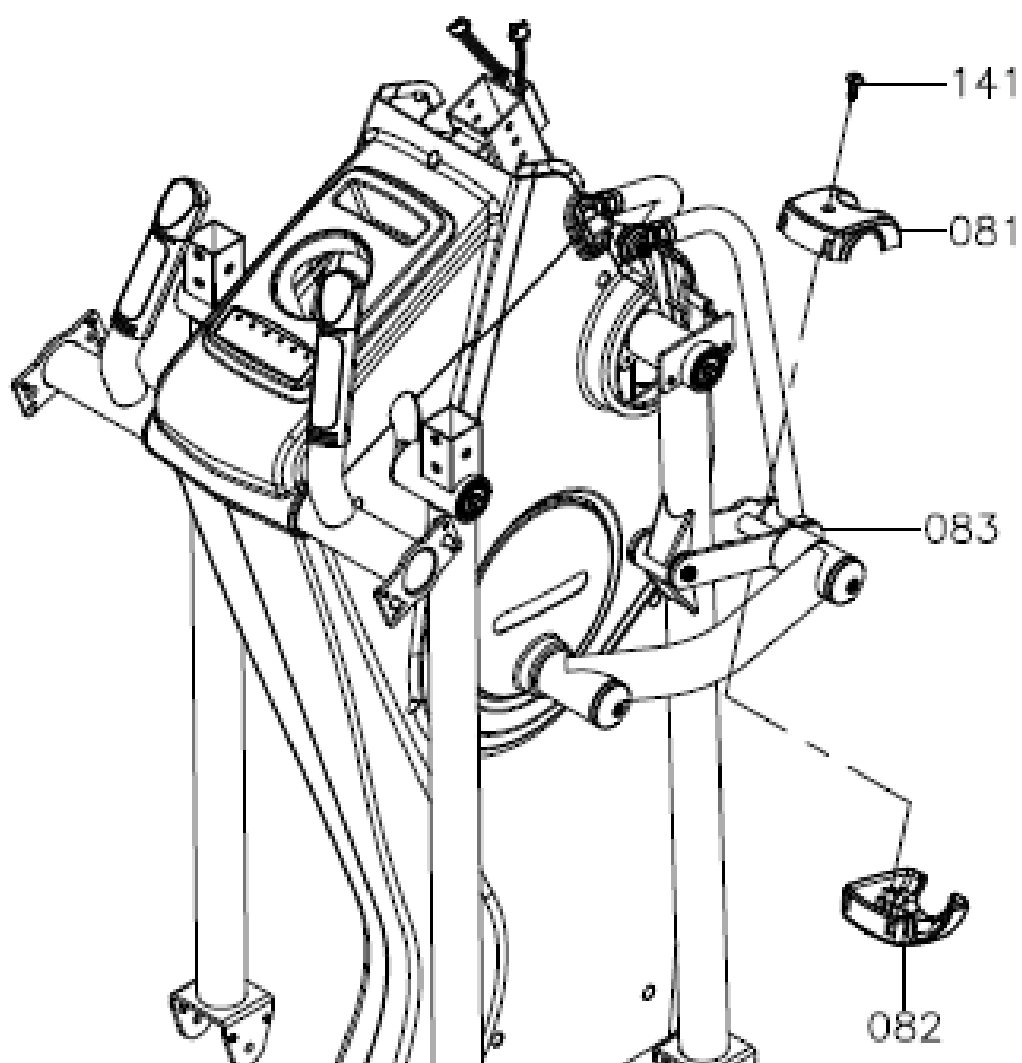
Поместите любой стационарный объект под основную раму (1). Следуйте рисунку, чтобы прикрепить базовую раму (48) к основной раме (1) и слегка прикрепить с помощью 2 гаек (M10xр1.5) (134).

ПРИМЕЧАНИЕ: Для этого шага может потребоваться два человека. Затем продолжайте прикреплять с помощью 2 болтов (M8xр1, 25x55 мм) (156), 2 шайб (M8) (115), 2 шайб (8x30x2, 0t) (121). Затем полностью затяните болты и гайки (156, 134).



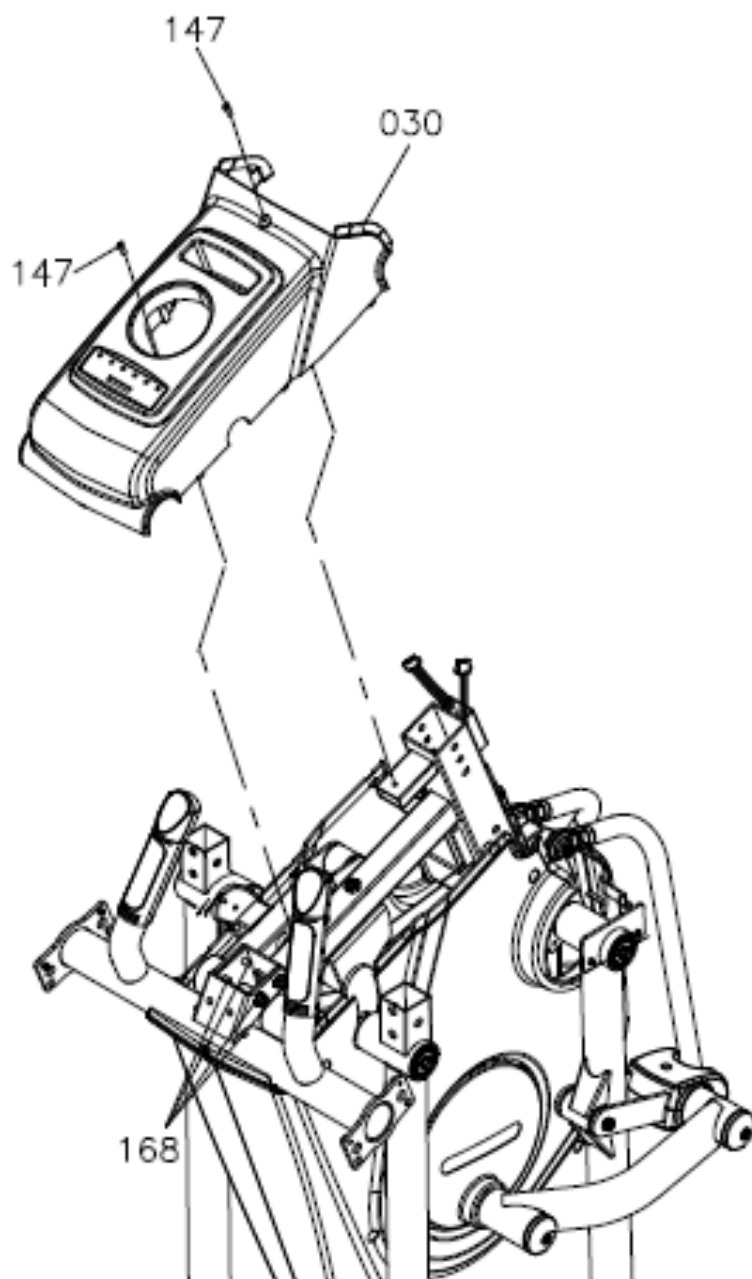
ШАГ 5

Прикрепите верхнюю и нижнюю крышки (81, 82) к регулировочному кронштейну (83) и полностью затяните винтом (M4x20 мм) (141). Повторите процедуру для левой стороны.



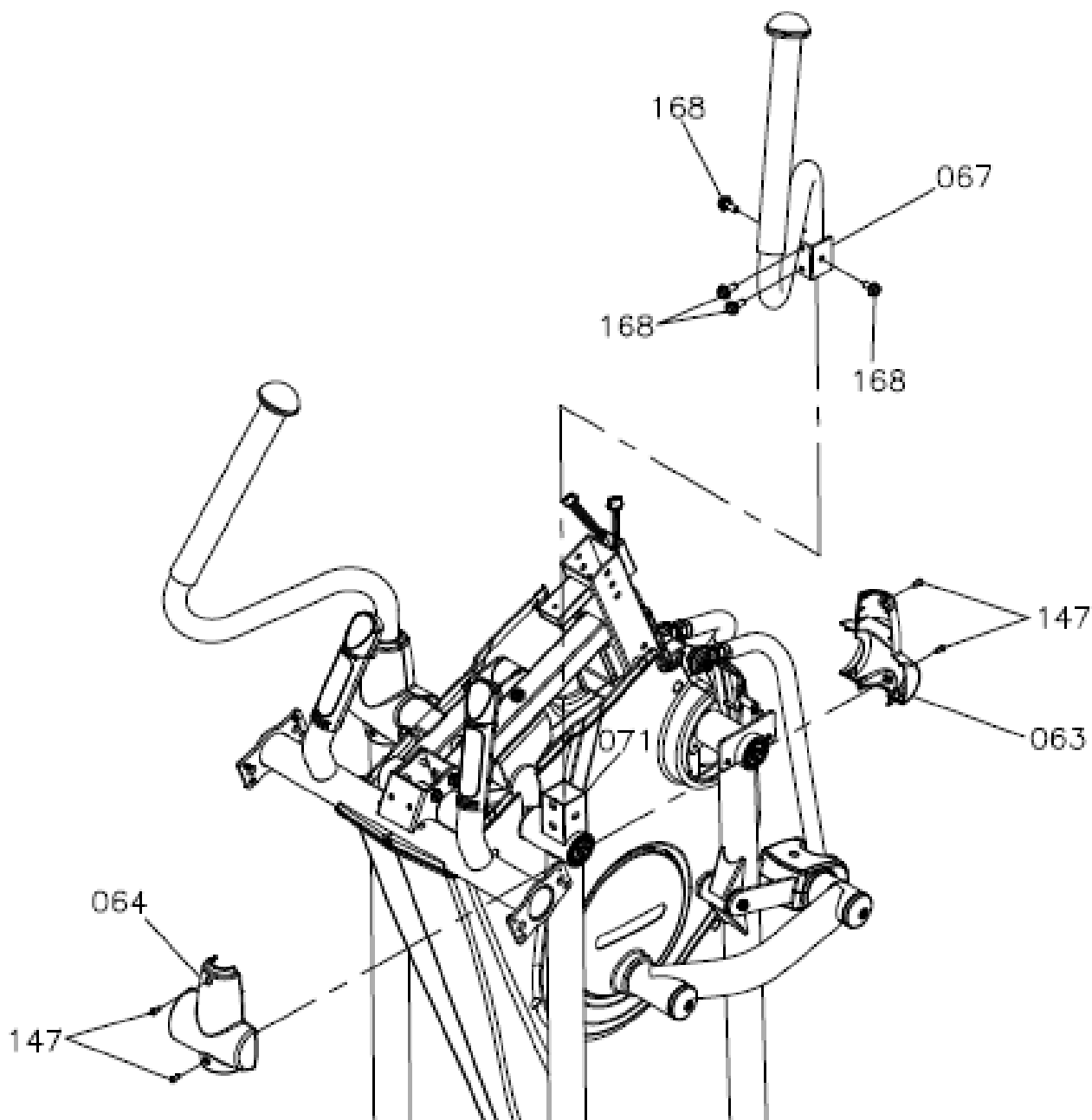
ШАГ 6

Снимите верхнюю крышку (30), ослабив болты (147). Положите болты в безопасное место для последующей установки. Немного ослабьте болт (168) (примерно на 2 или 3 круга).



ШАГ 7

Прикрепите правый верхний руль (67) к заднему поворотному кронштейну (71) и полностью затяните его 4 болтами (M8x1, 25x16 мм) (168). Прикрепите передний кожух (63) и задний кожух (64) к правому рулю (67) и полностью затяните 4 винтами (M5x0,8x15 мм). Повторите ту же процедуру для левой стороны.

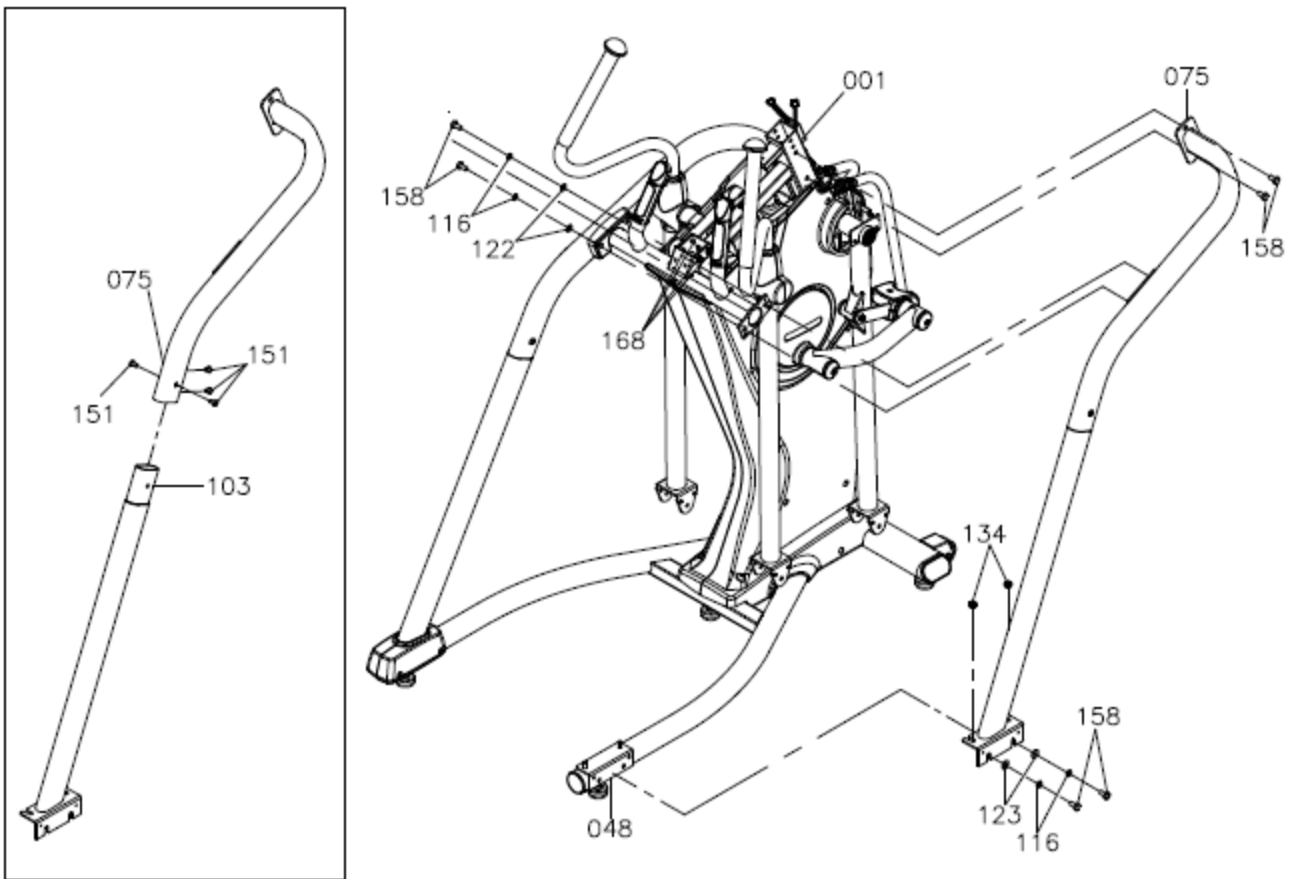


ШАГ 8

8 болтов (M8 × 15 мм × р1.25) (151) предварительно смонтированы на трубе задней опоры (102, 103). Снимите вышеуказанные болты (151). Прикрепите правую заднюю опорную трубку (103) к правому неподвижному поручню (75) и слегка закрепите 4 болтами (151).

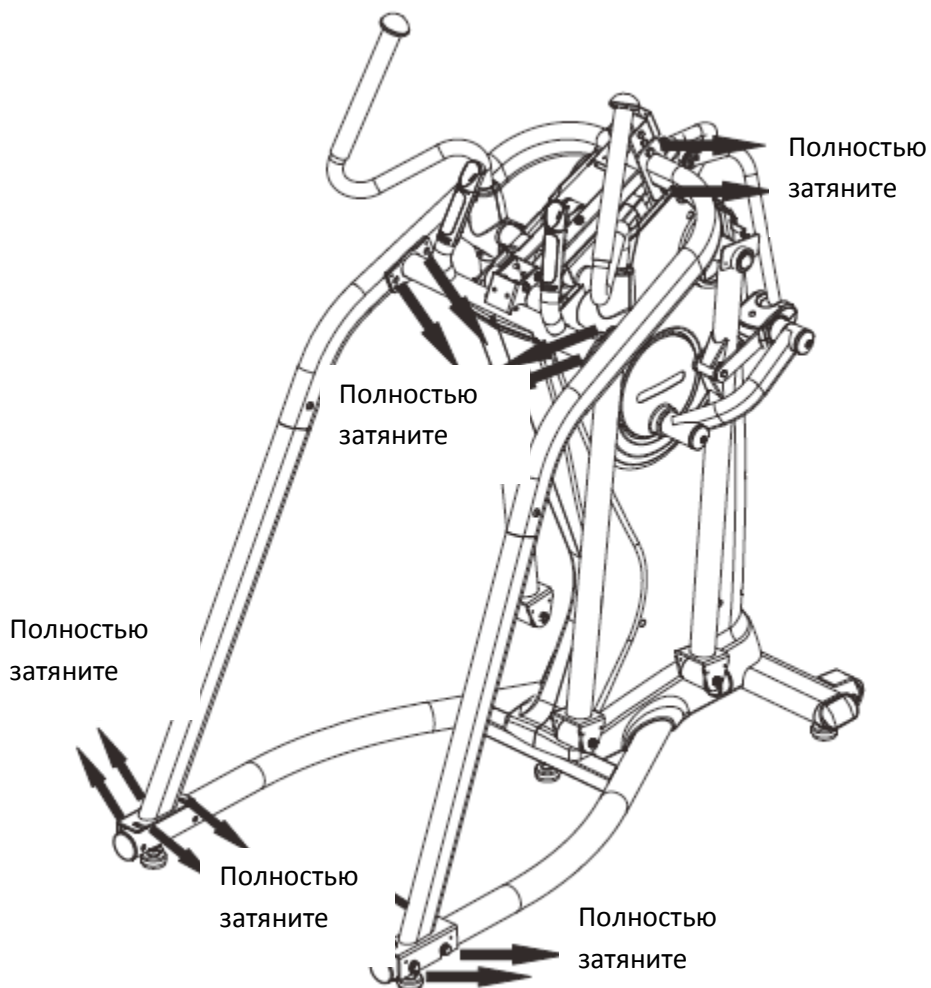
ПРИМЕЧАНИЕ: не затягивайте в этот момент. Повторите ту же процедуру для левой стороны. 4 болта (M10 × р1,5 × 20 мм) (158), 4 шайбы (116), 4 шайбы (10x19x1,5 т) (122) предварительно смонтированы на неподвижном поручне (74, 75). Снимите вышеуказанные болты (158), шайбы (116) и шайбы (122).

4 гайки (M10xр1,5) (134), 4 шайбы (10x23x2,0t) (123), 4 шайбы (M10) (116), 4 болта (M10 × р1,5 × 20 мм) (158), 4 винта (M5xр0.8x15 мм) (147) предварительно смонтированы на базовой раме (48). Снимите вышеуказанные гайки (134), шайбы (123), шайбы (116), болты (158) и винты (147). Прикрепите правый неподвижный поручень (75) к основной раме (1) и слегка прикрепите 2 болтами (M10 × р1,5 × 20 мм) (158). Прикрепите 2 болтами (M10 × р1,5 × 20 мм) (158), 2 шайбами (116), 2 шайбами (10x19x1,5 т) (122). Затем слегка прикрепите 2 гайки (M10xр1,5) (134), 2 шайбы (10x23x2,0t) (123), 2 шайбы (M10) (116), 2 болта (M10 × р1,5 × 20 мм) (158). Повторите вышеописанную процедуру для левой стороны.



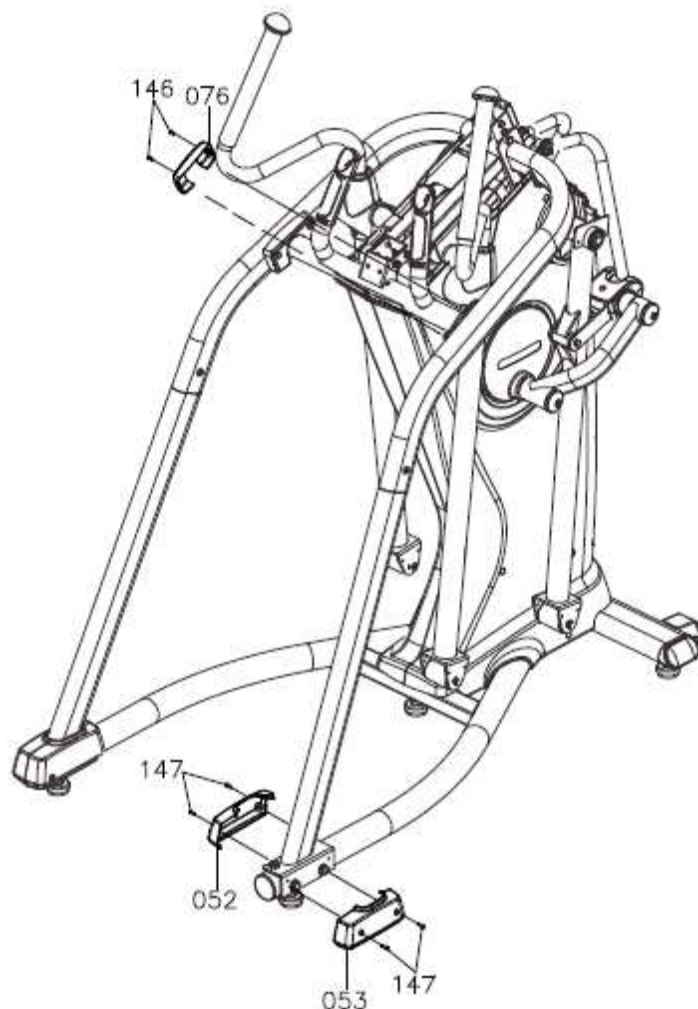
ШАГ 9

Полностью затяните 2 болта (158). Полностью затяните 2 болта (158), 2 шайбы (116), 2 шайбы (10x19x1,5 т) (122). Полностью затяните 2 гайки (134), 2 шайбы (123), 2 шайбы (116), 2 болта (158). Повторите ту же процедуру для левой стороны. Полностью затяните 4 болта (168).



ШАГ 10

4 винта (M5 × p0,8 × 10 мм) (146) предварительно смонтированы на неподвижном руле (85). Удалите вышеуказанные винты (146). Прикрепите крышку бокового поручня (76) к неподвижному рулю (85) и полностью затяните 2 винта (146).



ШАГ 11

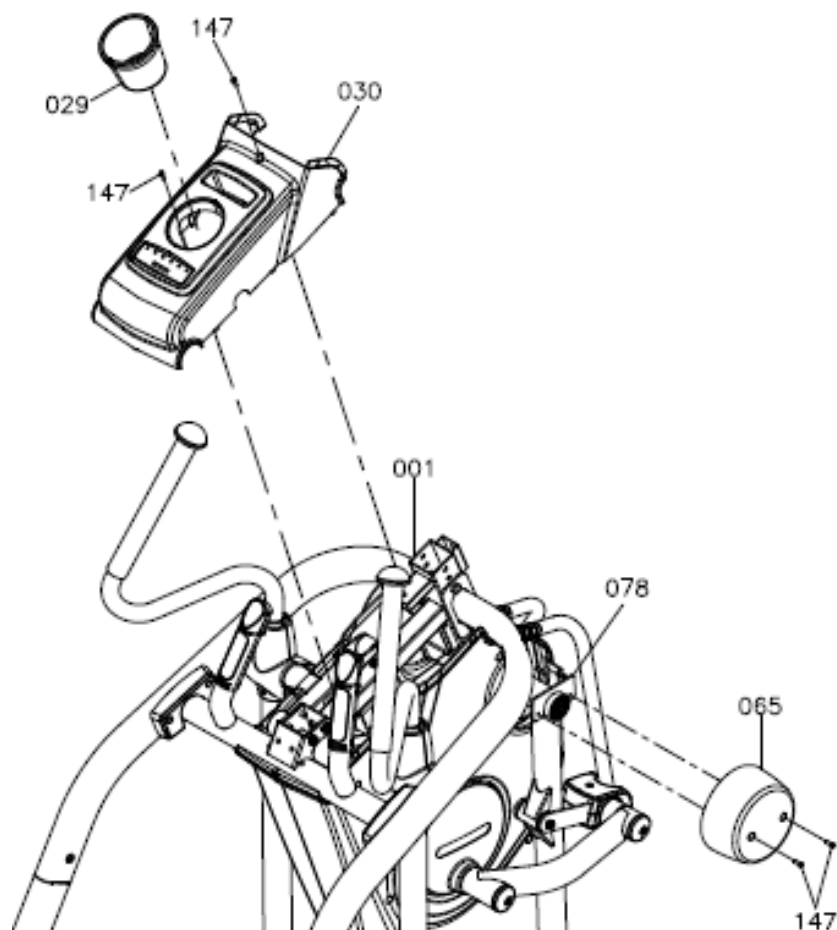
4 винта (M5 × 15 мм × p0.8) (147) предварительно смонтированы на задней опорной трубе (102, 103).

4 винта (M5 × p0,8 × 15 мм) (147) предварительно смонтированы на базовой раме (48). Удалите вышеуказанные винты (147). Прикрепите правую внутреннюю и наружную крышку задней торцевой крышки (52, 53) и полностью затяните 4 винта (147).

Повторите вышеописанную процедуру для левой стороны.

ШАГ 12

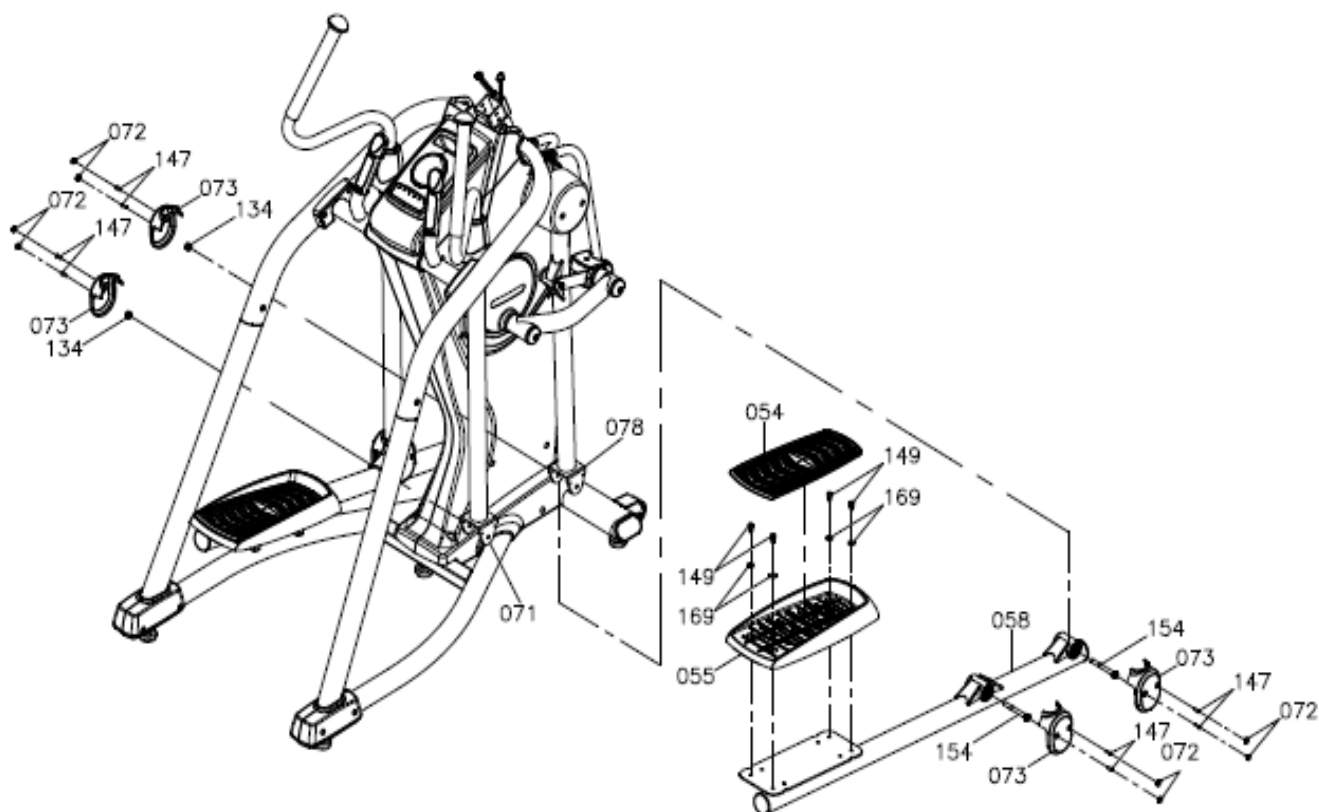
Прикрепите верхнюю крышку (30) к основной раме (1) и полностью затяните 2 винта (M5x0,8x15 мм) (147). Установите дополнительный лоток (29) в верхнюю крышку (30). 4 винта (M5x0,8x15 мм) (147) предварительно смонтированы на переднем поворотном кронштейне (77, 78). Удалите вышеуказанные винты (147). Прикрепите крышку переднего поворотного рычага (65) к основной раме (1) и полностью затяните 2 винтами (147). Повторите вышеописанную процедуру для левой стороны.



ШАГ 13

Прикрепите рычаг педали (58) к переднему и заднему поворотному рычагу (78, 71) и полностью затяните 4 болта (M10xр1,5x90 мм) (154) и 4 гайки (M10xр1,5) (134).

16 винтов (M5xр0,8x15 мм) (147) предварительно смонтированы в нижней части переднего и заднего поворотного рычага (78, 71). Удалите вышеуказанные винты (147). Прикрепите крышки рычага педали (73) к переднему и заднему поворотному рычагу (78, 71) и полностью затяните с помощью 8 винтов (147). Затем установите 8 заглушек (72) на крышку рычага педали (73).



ШАГ 14

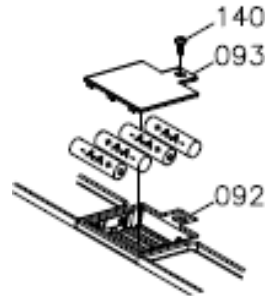
8 болтов (M8 × р1,25 × 15 мм) (149) и 8 шайб (8 × 19 × 2,0 т) (169) предварительно смонтированы на рычаге педали (58). Снимите вышеуказанные болты (149) и шайбы (169). Присоедините правую педаль (55) к правому рычагу педали (58) и полностью затяните 4 болтами (149) и 4 шайбами (169). Поместите нескользящую накладку (54) на правую педаль (55).

Повторите вышеописанную процедуру для левой стороны.

ШАГ 15

Ослабьте винт (M3x10 мм) (140) в нижней части консоли, чтобы открыть дверцу батареи (93). Консоль (92) работает с четырьмя перезаряжаемыми батареями AA.

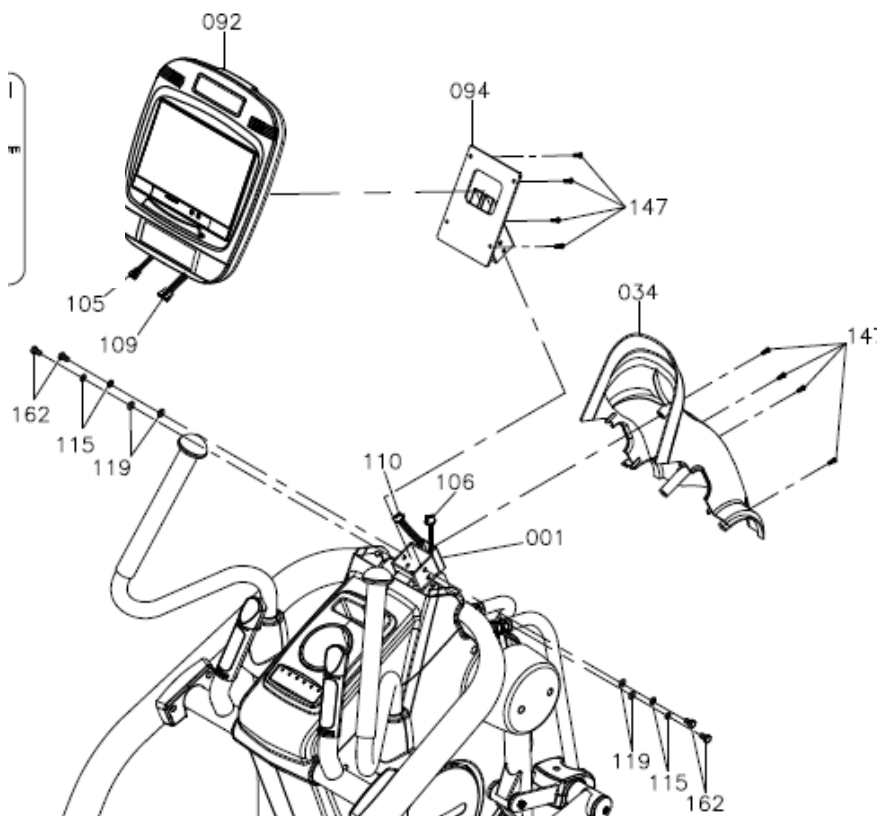
ПРИМЕЧАНИЕ: Консоль подходит только для никель-металл-гибридных / Ni-MH аккумуляторов. Установите перезаряжаемые батареи в консоль (92). Затем прикрепите дверцу батареи (93) назад и полностью закрепите ее винтом (140).



ШАГ 16

4 шайбы (8 × 16 × 2,0 т) (119), 4 шайбы M8 (115) и 4 болта (M8 × p1,25 × 15 мм) (162) предварительно смонтированы на кронштейне консоли (94). Снимите вышеуказанные шайбы (119), шайбы (115) и шайбы (162). Вставьте провода (110, 106) в кронштейн консоли (94). Прикрепите консольный кронштейн (94) к основной раме (1) и полностью затяните его 4 шайбами (119), 4 шайбами (115) и 4 болтами (162). Подсоедините верхний соединительный провод (105) к среднему соединительному проводу (106). Подсоедините провод верхнего импульсного датчика (109) к проводу среднего импульсного датчика (110).

ПРИМЕЧАНИЕ: Будьте осторожны, чтобы не защемить провода. Прикрепите консоль (92) к кронштейну консоли (94) и полностью затяните 4 винтами (M5xр0,8x15 мм) (147). Прикрепите переднюю крышку (34) к основной раме (1) и полностью затяните 4 винтами (M5xр0,8x15 мм) (147).

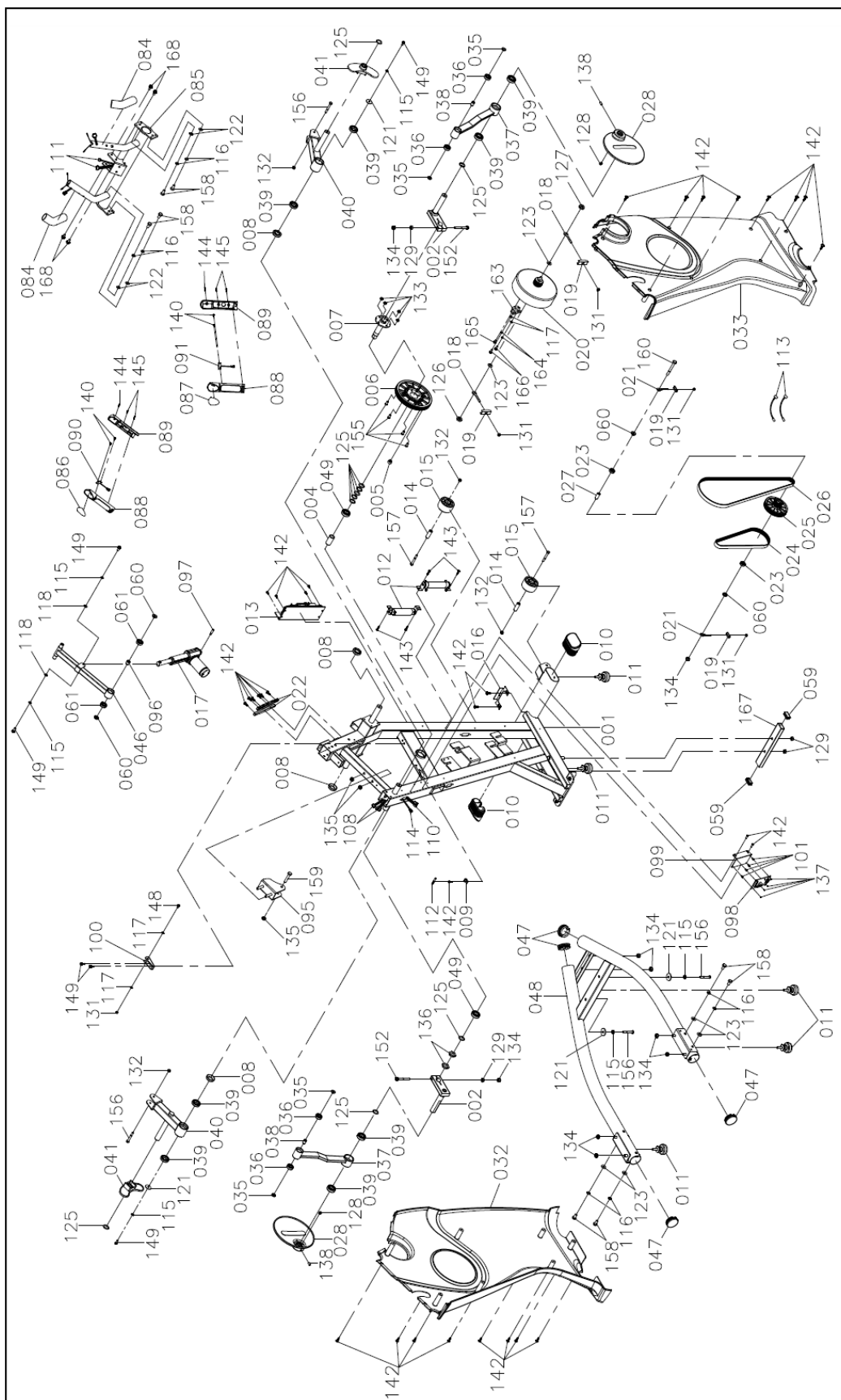


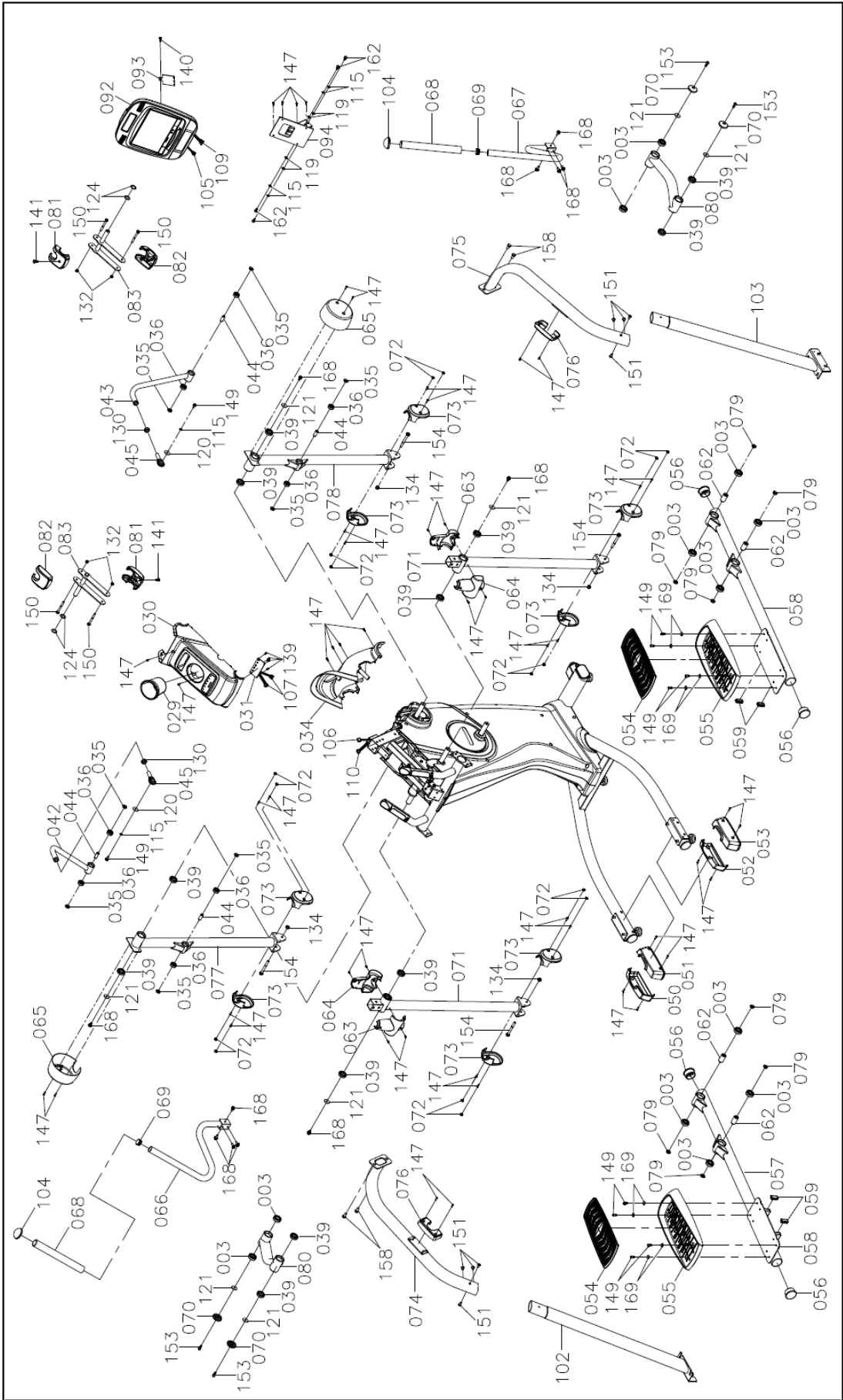
СПИСОК КОМПЛЕКТУЮЩИХ ЧАСТЕЙ

NO.	Наименование	Кол-во	NO.	Наименование	Кол-во
1	Основная рама	1	86	Левая мембрана нагрузки	1
2	Шатун	2	87	Правая мембрана наклона	1
3	Подшипник (6004)	12	88	Пульсомер	2
4	Втулка (25.1x32x40 mm)	1	89	Пульсомер	2
5	Магнит	1	90	Левая быстрая клавиша	1
6	Шкив (235)	1	91	Правая быстрая клавиша	1
7	Ось	1	92	Консоль	1
8	Втулка	4	93	Крышка батареек	1
9	Кабель датчика	1	94	Кронштейн консоли	1
10	Заглушка	2	95	Крепление	1
11	Ножка	5	96	Втулка (10x17x22 mm)	1
12	Соппротивление	1	97	Ось	1
13	Плата управления нагрузкой	1	98	Контроллер шага	1
14	Ось	2	99	Кронштейн	1
15	Колесо	2	100	Кронштейн наклона	1
16	Декоративная часть	1	101	Втулка (M3×p0.5×6 mm)	4
17	Двигатель подъема	1	102	Левая задняя опора	1
18	Болт (40 mm)	2	103	Правая задняя опора	1
19	Крепление	4	104	Втулка	2
20	Генератор	1	105	Верхний кабель	1
21	Болт (67 mm)	2	106	Средний кабель	1
22	Регулировочная труба	2	107	Верхний кабель контроллера	1
23	Подшипник (6000)	2	108	Задний кабель контроллера	1
24	Ремень (762J8)	1	109	Верхний кабель пульсомеров	1
25	Шкив (120-42)	1	110	Средний кабель пуьсомеров	1
26	Ремень (1428J8)	1	111	Задний кабель пульсомеров	1
27	Втулка (10x14x32 mm)	1	112	Кабель датчика	1
28	Кожух шатуна	2	113	Кабель генератора	2
29	Держатель аксессуаров	1	114	Кабель контроллера наклона	1
30	Верхний кожух	1	115	Шайба (M8)	12
31	Контроллер	1	116	Шайба (M10)	8
32	Левый кожух	1	117	Шайба (6×13×1.0t)	4
33	Правый кожух	1	118	Шайба (8×16×1.0t)	2
34	Передний кожух	1	119	Шайба (8×16×2.0t)	4
36	Подшипник (6201)	12	120	Шайба (8×23×2.0t)	2
37	Шатун	2	121	Шайба (8×30×2.0t)	12
38	Втулка (8x14x18 mm)	2	122	Шайба (10×19×1.5t)	4
39	Подшипник (6905)	20	123	Шайба (10×23×2.0t)	6
40	Шатун	2	124	Шайба (21×30×1.0t)	4
41	Левое соединение	1	125	Шайба (26×34×1.0t)	10
42	Правое соединение	1	126	Гайка (M10×p1.25)	1
43	Втулка (8x14x36 mm)	4	127	Гайка (M10×p1.25)	1
44	Подшипник	2	128	Гайка (M8×p1.25)	2
45	Трубка регулировки шага	1	129	Гайка (M10×p1.5)	4
46	Круглая заглушка (60 mm)	4	130	Гайка (M16×p2.0)	2

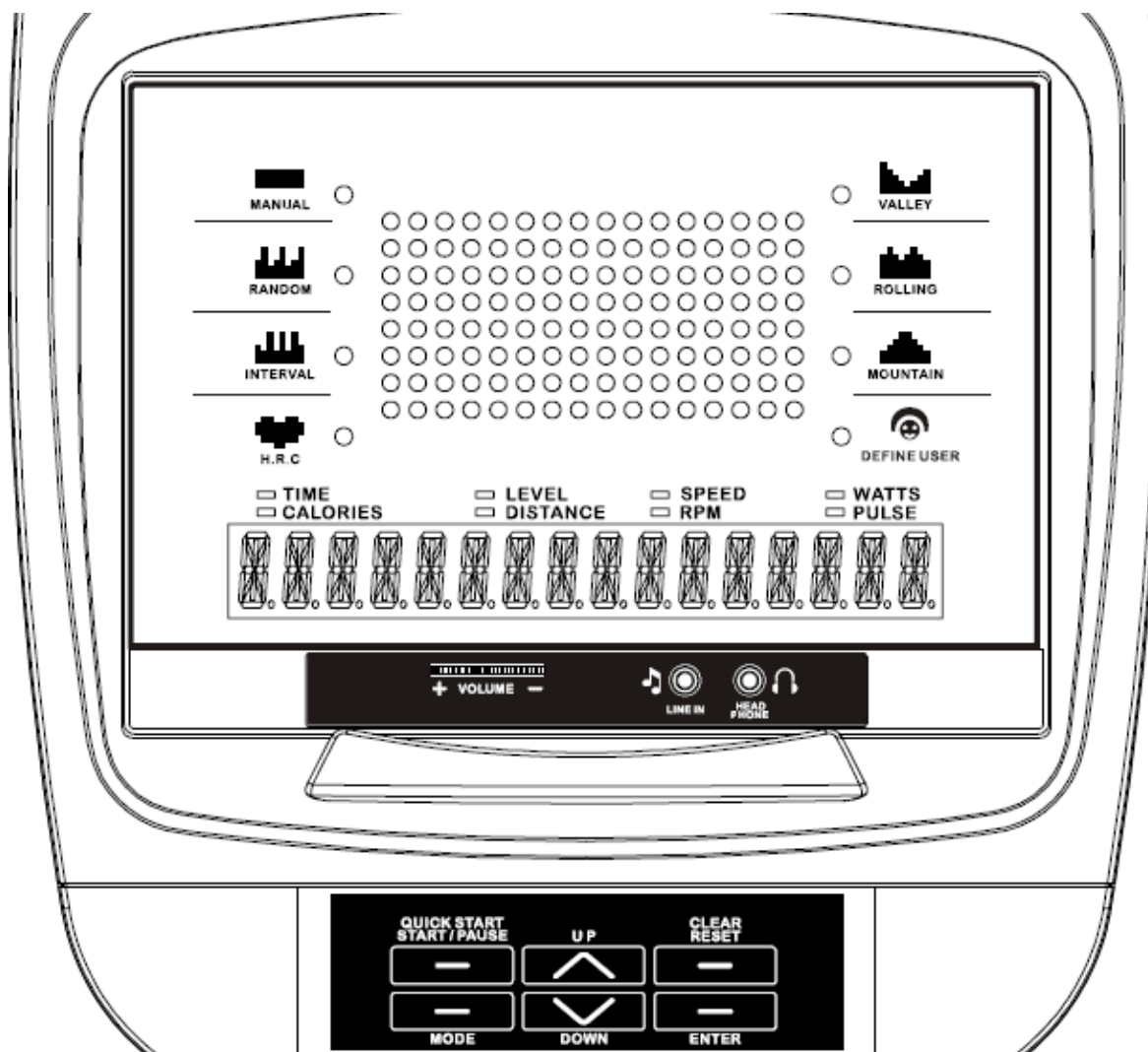
47	Базовая рама	1	131	Гайка (M6×p1.0)	5
48	Подшипник (6005)	2	132	Гайка (M8×p1.25)	8
49	Наружная левая задняя заглушка	1	133	Гайка (M8×p1.25)	4
50	Внутренняя левая задняя заглушка	1	134	Гайка (M10×p1.5)	15
51	Внутренняя правая задняя заглушка	1	135	Гайка (M10×p1.5)	3
52	Наружная правая задняя заглушка	1	136	Гайка (M25xp1.25)	2
53	Нескользящая поверхность	2	137	Винт (M3×p0.5×6 mm)	4
54	Педаль	2	138	Винт (M8×p1.25×15 mm)	2
55	Заглушка (60 mm)	4	139	Винт (M2×6 mm)	4
56	Левая опора педали	1	140	Винт (M3×10 mm)	5
57	Правая опора педали	1	141	Винт (M4×20 mm)	2
58	Заглушка (20x40)	4	142	Винт (M5×20 mm)	31
59	Крепление	4	143	Винт (M5×12 mm)	4
60	Подшипник (6002)	2	144	Винт (M3×p0.5×20 mm)	2
61	Втулка (10x25x47 mm)	4	145	Винт (M3×p0.5×25 mm)	4
62	Передний кожух	2	146	Винт (M5×p0.8×10 mm)	4
63	Задний кожух	2	147	Винт (M5×p0.8×15 mm)	46
64	Передний кожух	2	148	Болт (M6×p1.0×12 mm)	1
65	Левый верхний руль	1	149	Болт (M8×p1.25×15 mm)	16
66	Правый верхний руль	1	150	Болт (M8×p1.25×75 mm)	4
67	Кожух	2	151	Болт (M8×p1.25×15 mm)	8
68	Заглушка (31.8 mm)	2	152	Болт (M10×p1.5×70 mm)	2
69	Заглушка	4	153	Болт (M8×p1.25×25 mm)	4
70	Подшипник (6201)	12	154	Болт (M10×p1.5×90 mm)	4
71	Задний кронштейн	2	155	Болт (M8×p1.25×15 mm)	4
72	Заглушка	16	156	Болт (M8×p1.25×55 mm)	4
73	Кожух опоры педали	8	157	Болт (M8×p1.25×60 mm)	2
74	Левый стационарный поручень	1	158	Болт (M10×p1.5×20 mm)	12
75	Правый стационарный поручень	1	159	Болт (M10×p1.5×60 mm)	1
76	Кожух поручня	2	160	Болт (M10×p1.5×85 mm)	1
77	Левый передний руль	1	162	Болт (M8×p1.25×15 mm)	4
78	Правый передний руль	1	163	Кронштейн генератора	1
79	Крепление	8	164	Шайба (M6)	2
80	Шатун	2	165	Болт (M5×p0.8×10 mm)	1
81	Верхний кожух	2	166	Болт (M6×p1.0×15 mm)	2
82	Нижний кожух	2	167	Упаковочная труба (20x40x1.5tx270 mm)	1
83	Регулировочная скоба	2	168	Болт (M8×p1.25×16 mm)	16
84	Поручень	2	169	Шайба (8×19×2.0t)	8
85	Руль	1			

СХЕМА ТРЕНАЖЕРА В РАЗОБРАННОМ ВИДЕ





РАБОТА С КОНСОЛЬЮ



Функции дисплея

НАИМЕНОВАНИЕ	ОПИСАНИЕ
TIME (Время)	Отсчет вперед, если не выбрана цель, время отсчитывается от 00:00 до максимального значения 99:59 с приращением в 1 минуту. Обратный отсчет, если установить предварительно целевое время от изначально заданного 00:00. Установка времени происходит приращением в 1 минуту между значениями от 00:00 до 99:00.
LEVEL (Уровень)	Текущий уровень нагрузки в пределах 1–20. Для регулировки уровня необходимо нажать вверх или вниз.
RPM	Показывает количество вращения в минуту. Диапазон значений 0~999.
WATTS (Ватты)	Отображает текущее значение Ватт. Значение дисплея: 0~700.
CALORIES (Калории)	Отображает общее количество сожженных калорий во время тренировки от 0 до максимального количества 999 калорий. (Внимание! Эти данные нельзя использовать как медицинский показатель.)

DISTANCE (Дистанция)	Отображает общую пройденную дистанцию от 0.0 до 999.9 КМ или МЛ. Пользователь может задавать целевую дистанцию, изменяя ее кнопками UP/DOWN. Каждое устанавливаемое приращение или уменьшение 1 КМ или МЛ между 0 и 999.
SPEED (Скорость)	Отображение текущей скорости тренировки. Максимальная скорость: 99.9 КМ/Ч или МЛ/Ч.
PULSE (Пульс)	Пользователь может установить целевой пульс, в пределах от 60 до 230; при достижении которого во время тренировки консоль издаст предупреждающий сигнал.

Назначение клавиш

НАИМЕНОВАНИЕ	ОПИСАНИЕ
Up (Вверх)	Прибавление нагрузки. Установка параметров.
Down (Вниз)	Уменьшение нагрузки. Установка параметров.
Mode	Во время тренировки переключение между отображаемыми параметрами на дисплее.
Reset (Сброс)	Нажмите и удерживайте более 2 секунд, для перезагрузки консоли и запуска с момента пользовательских настроек. Возвращение к основному меню во время настройки программы или при остановке тренировки.
Start / Pause (Начать / Остановить)	Начало или завершение тренировки.
Enter	Для подтверждения установленных параметров тренировки.

Операции:

Ручной режим (MANUAL)

Если нажать START в основном меню, приведет к запуску ручного режима без выбора параметров, если нажать ENTER, тогда можно отрегулировать параметры тренировки.

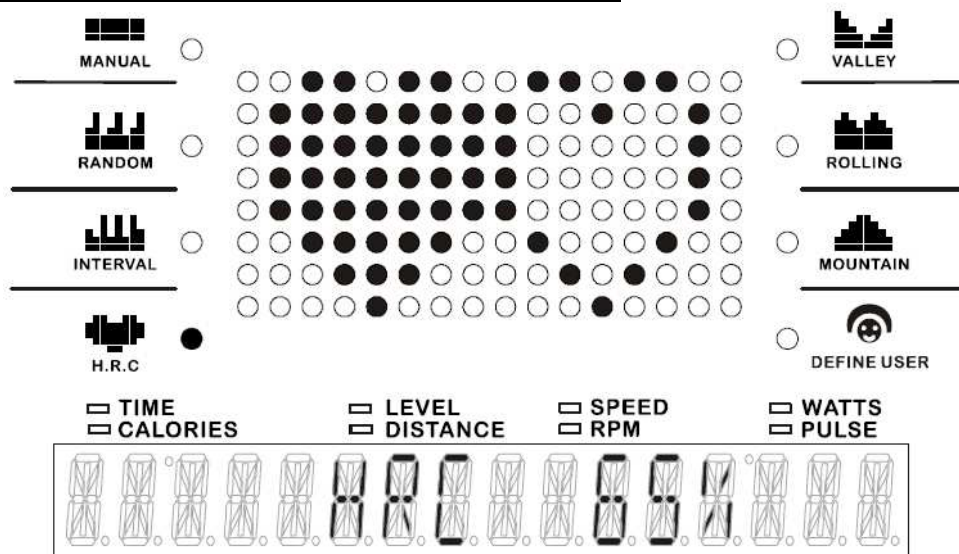
1. Используйте Вверх или Вниз, установите TIME (Время), DISTANCE (Дистанцию), CALORIES (Калории), PULSE (Пульс) и нажмите ENTER для подтверждения.
2. Нажмите START/PAUSE для начала тренировки. Используя Вверх или Вниз, установите необходимый уровень нагрузки, который отображается на дисплее WATT, если в течение 3 секунд нет изменения нагрузки, то дисплей снова покажет Ватты.
3. Используйте START/PAUSE для установки на паузу тренировочный процесс. Нажатие во время паузы RESET приведет к возврату к основному меню.

Выбор предустановленной программы

(RANDOM, INTERVAL, VALLEY, ROLLING, MOUNTAIN)

1. Используйте Вверх или Вниз для выбора тренировочного режима и нажмите ENTER для подтверждения.
2. Используйте Вверх или Вниз для установки времени тренировки (TIME).
3. Используйте Вверх или Вниз для установки дистанции (DISTANCE).
4. Используйте Вверх или Вниз для установки калорий (CALORIES).
5. Нажмите START/PAUSE для начала тренировки. Используя Вверх или Вниз, установите необходимый уровень нагрузки.
6. Используйте START/PAUSE для установки на паузу тренировочный процесс. Нажатие во время паузы RESET приведет к возврату к основному меню.

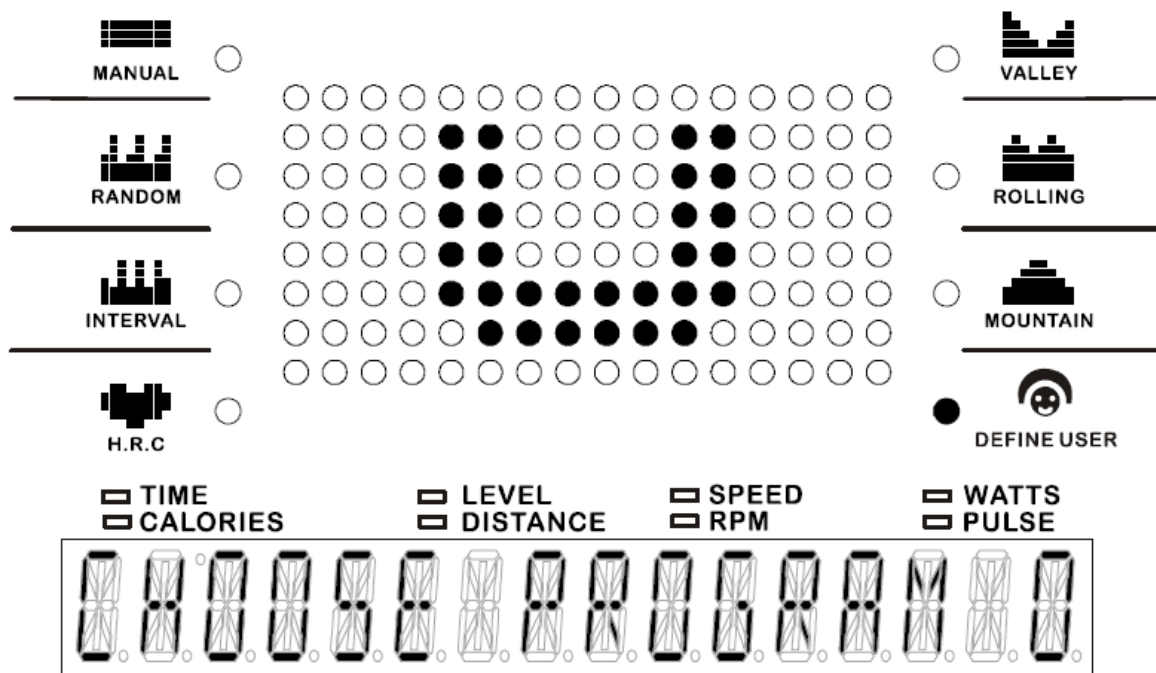
Пульсозависимые программы (H.R.C. PROGRAM)



1. Используйте Вверх или Вниз для выбора тренировочного режима 65% или 85% H.R.C. и нажмите ENTER для подтверждения.
2. Используйте Вверх или Вниз для установки времени тренировки (TIME).
3. Используйте Вверх или Вниз для установки калорий (CALORIES).
4. Используйте Вверх или Вниз для установки возраста (AGE).
5. Используйте START/PAUSE для установки на паузу тренировочный процесс. Нажатие во время паузы RESET приведет к возврату к основному меню.

Пользовательская программа (DEFINE USER PROGRAM 1 - 4)

1. В режиме STOP используйте Вверх или Вниз для выбора тренировочного режима и нажмите ENTER для подтверждения.
2. Используйте Вверх или Вниз для установки времени тренировки (TIME).
3. Используйте Вверх или Вниз для установки дистанции (DISTANCE).
4. Используйте Вверх или Вниз для установки калорий (CALORIES).
5. Используйте Вверх или Вниз для настройки нагрузки 1–20 на всех 16 временных интервалах, подтверждайте настройку каждого интервала нажатием ENTER.
6. Используйте START/PAUSE для установки на паузу тренировочный процесс. Нажатие во время паузы RESET приведет к возврату к основному меню.



Примечание: Датчики пульса не являются медицинским оборудованием.

В исключительных случаях ввиду особенностей организма данные пульса могут считываться неверно.

ТЕХНИЧЕСКАЯ СПЕЦИФИКАЦИЯ

БИОМЕХАНИЧЕСКИЕ СВОЙСТВА

Система нагружения	электромагнитная (индукционный тормоз Induction Brake)
Кол-во уровней нагрузки	20 (40-300 ватт)
Тип рамы	особо прочная Ultra Heavy Gauge Steel
Маховик	30 кг (инерционный вес)
Тип сочленений	подшипники (SKF, Швеция)
Педальный узел	передний привод (безрельсовая рама)
Педали	антискользящие, увеличенного размера
Расстояние между педалями	5 см (супермалый Q-Фактор E.S.Q.F.™)
Система амортизации	нет
Длина шага	0-64 см
Регулировка угла наклона	нет

ТРЕНИРОВОЧНЫЙ КОМПЬЮТЕР

Консоль	2 буквенно-цифровых LED дисплея
Язык(и) интерфейса	английский
Показания консоли	профиль программ, время, дистанция, скорость, калории, обороты в мин., пульс, уровни сопротивления, Ватты
Общее количество программ	11
Тренировочные программы	произвольная, интервальная, долина, холм и гора
Пульсозависимые программы	2 (65%, 85% от целевого пульса)
Пользовательские программы	4
Ватт-программы	нет
Ручной режим	есть
Интернет	нет
Интеграционные технологии	нет
Мультимедиа	нет
Разъемы	нет
Измерение пульса	сенсорные датчики, беспроводной Polar™ совместимый приемник (рекомендован Polar™ T34)
Вентилятор	нет
Подставка под планшет	есть
Зарядка смартфона	нет

ИСПОЛЬЗОВАНИЕ И ХРАНЕНИЕ

Макс. вес пользователя	200 кг
------------------------	--------

Складывание	нет
Компенсаторы неровностей пола	есть
Транспортировочные ролики	есть
Размер в рабочем состоянии (Д*Ш*В)	189*81*176 см
Размер в сложенном виде (Д*Ш*В)	нет
Вес нетто	142 кг
Питание	не требует подключения к сети (встроенный генератор)
Энергосбережение	есть
Профиль рамы	антикоррозийная обработка, покраска в один слой
Тип пластика	АБС-пластик из исходного сырья

ТРАНСПОРТИРОВОЧНЫЕ ДАННЫЕ

Упаковка	1 коробка (прочный прессованный картон и пенопластовые формы)
Габариты	148*76*84 см
Объем	0,9454 куб. м
Вес брутто	162 кг

ПРОИЗВОДИТЕЛЬ

Производитель	Fitathlon Group (подразделение в Швеции)
Страна изготовления	Тайвань