

Инструкция

Эллиптический тренажер DFC E112BT

Полезные ссылки:

[Эллиптический тренажер DFC E112BT - смотреть на сайте](#)



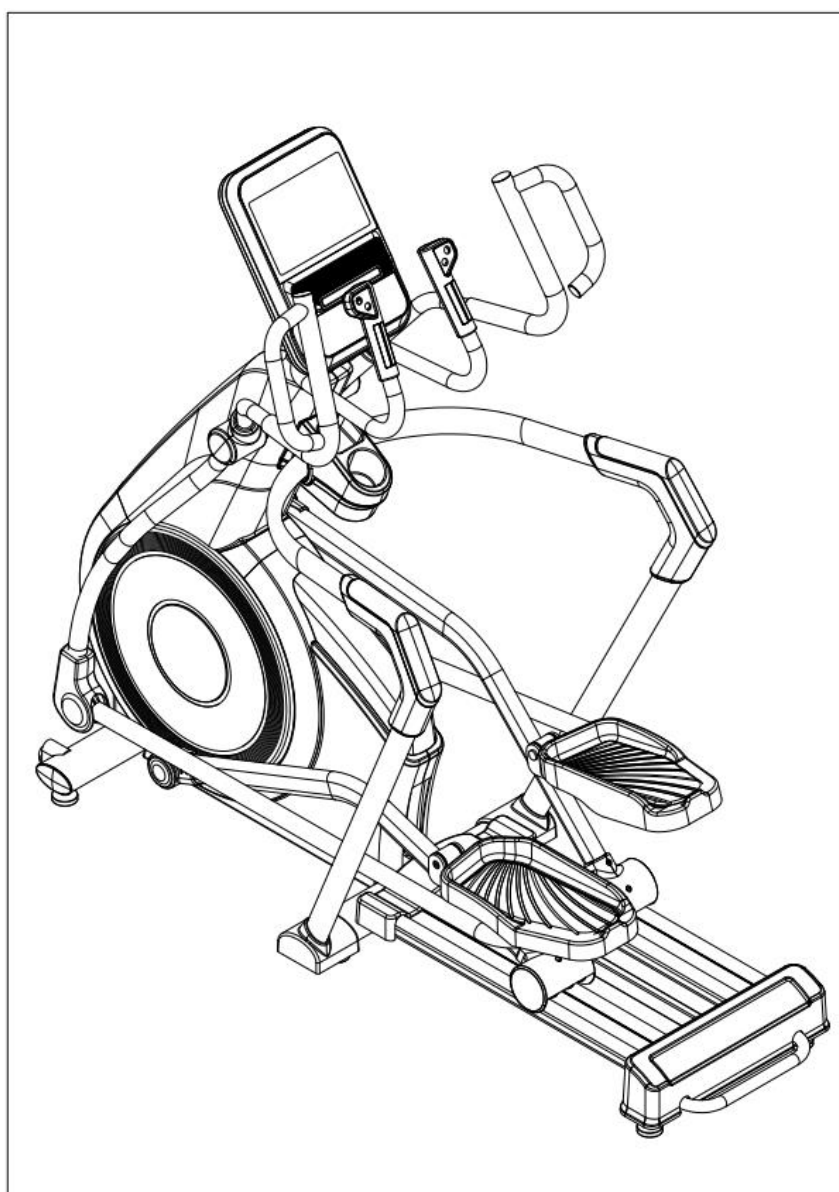
Эллиптический тренажёр DFC

Артикул: E112BT

Серия (тип): E

Версия 2 (V2)

Руководство пользователя



Перед началом эксплуатации тренажёра ознакомьтесь со всеми инструкциями, представленными в руководстве.

Сохраните руководство для дальнейшего использования.



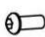











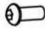
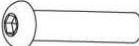


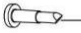
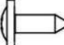
МЕРЫ ПРЕДОСТОРОЖНОСТИ

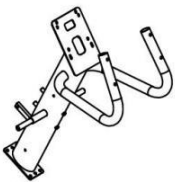
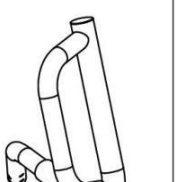
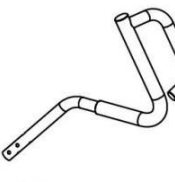
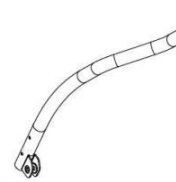

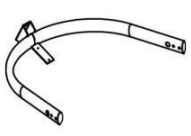

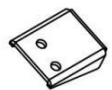
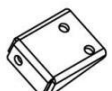

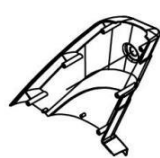
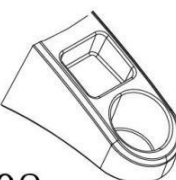
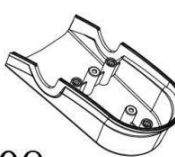
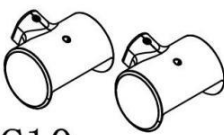





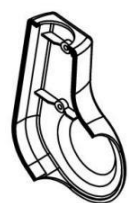

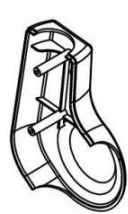
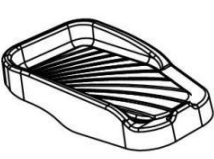
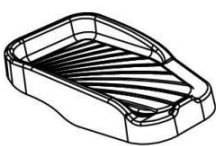

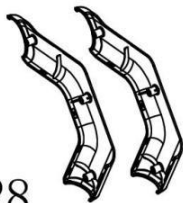
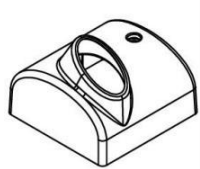
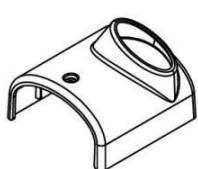
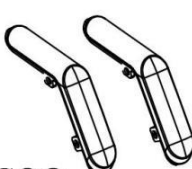

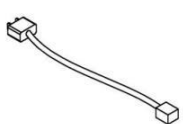
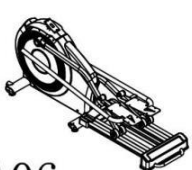
1. Выполняйте сборку тренажёра строго в соответствии с инструкциями, представленными в данном руководстве.
2. Проверьте крепления всех болтов, гаек и других соединительных деталей перед использованием тренажёра и убедитесь, что он безопасен для использования.
3. Рабочая поверхность для сборки и эксплуатации тренажёра должна быть ровной и сухой. Держите тренажёр подальше от влаги и воды.
4. Положите под тренажёр подходящее покрытие (напр., резиновый коврик, деревянную доску и т.д.), чтобы защитить пол от грязи и т.п.
5. Перед началом тренировки уберите все посторонние предметы в радиусе 2 метров от тренажёра.
6. Для сборки и ремонта оборудования используйте только те инструменты, которые входят в комплект тренажёра или рекомендованы производителем. Не используйте абразивные чистящие средства для чистки тренажёра. Удаляйте капли влаги с тренажёра сразу после окончания тренировки.
7. Неправильное выполнение упражнений или чрезмерная нагрузка во время тренировки могут причинить вред вашему здоровью. Перед началом занятий по любой из тренировочных программ проконсультируйтесь с врачом. Он поможет определить максимально допустимое значение параметров (пульс, мощность, продолжительность тренировок и т.д.), чтобы вы могли заниматься самостоятельно, и проследит за вашим состоянием в процессе работы с тренажёром. Данное устройство не подходит для лечебных целей.
8. Используйте тренажёр только в том случае, если он работает исправно. Для ремонта используйте только оригинальные запчасти.
9. На тренажёре не должно быть одновременно более одного человека.
10. Для занятий на тренажёре надевайте подходящую спортивную одежду и обувь.
11. Если вы чувствуете тошноту, головокружение или любые другие необычные симптомы, прекратите тренировку и незамедлительно обратитесь к врачу.
12. Дети и люди с ограниченными возможностями должны пользоваться тренажёром только в присутствии другого человека, который может оказать им помощь и дать совет.
13. В данной модели тренажёра предусмотрена регулировка сопротивления, с помощью которой вы можете изменять нагрузку своей тренировки.
14. Максимально допустимый вес пользователя – 150 кг.
15. Тренажёр предназначен исключительно для домашнего использования.

Внимание: Перед использованием тренажёра убедитесь, что все крепежи надёжно затянуты.

Примечание: Для более удобного перемещения тренажёра он оборудован транспортировочными колёсами, расположенными в передней части изделия.

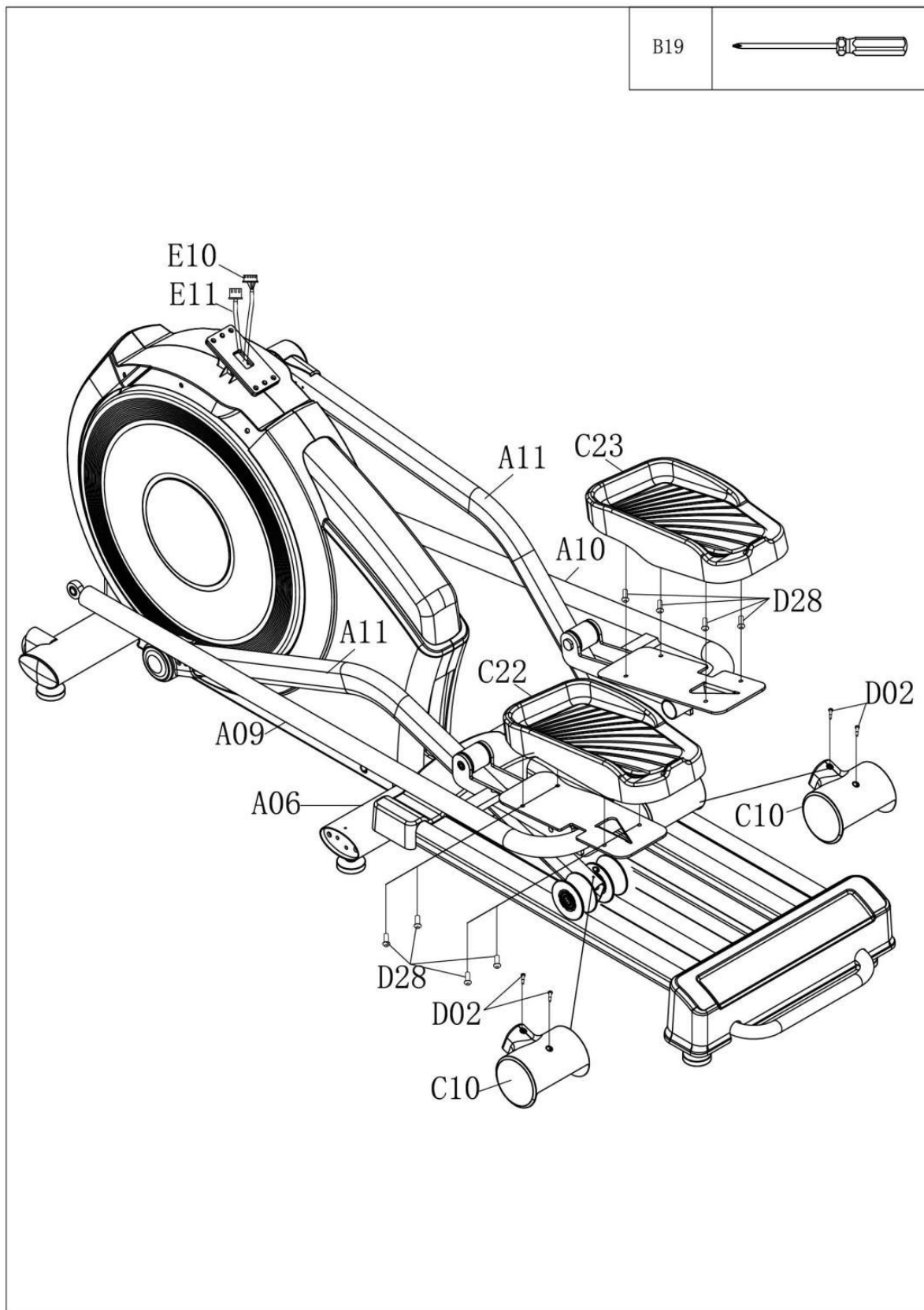
ПЕРЕЧЕНЬ ДЕТАЛЕЙ

 — D28 M6*16 (8 шт.)	 — D05 M8(4 шт.)
 — D02 ST4.2*13 (14 шт.)	 — D08 $\Phi 8*\Phi 24*2.0$ (2шт.)
 — D07 M8*20 (20 шт.)	 — D12 M12*40 (2 шт.)
 — D09 M8 (8 шт.)	 — D13 $\Phi 12*24*2.0$ (2 шт.)
 — D18 $\Phi 8*\Phi 16*1.5$ (6шт.)	 — D14 M12 (2 шт.)
 — D01 ST4.2*16 (21 шт.)	 — D10 ST4.2*13 (4 шт.)
 — D16 M5*10 (2 шт.)	 — D03 M8*45 (6 шт.)
 — D17 ST4.2*12 (3 шт.)	 — D04 $\Phi 8*20*1.5$ (4 шт.)
 — D29 ST4.2*32 (2 шт.)	 — D32 ST4.2*13 (8 шт.)

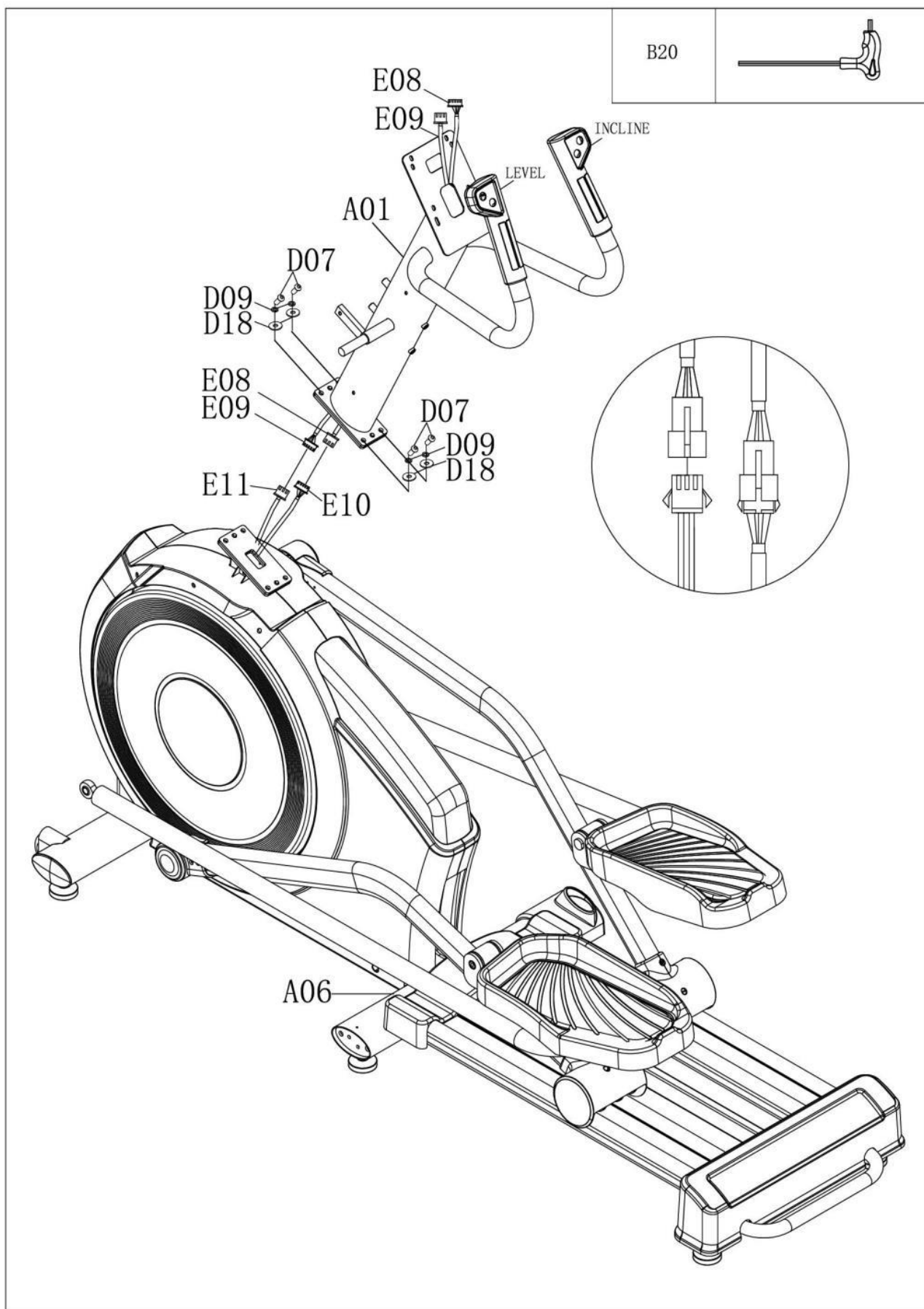
 A01	 A02	 A03	 A04	 A05
 A12	 A13	 A16	 A17	 C06
 C07	 C08	 C09	 C10	 C14
 C15	 C16	 C17	 C18	 C19
 C20	 C21	 C22	 C23	 C27
 C28	 C29	 C30	 C38	 E01
 E04	 A06	.	.	.

ИНСТРУКЦИИ ПО СБОРКЕ

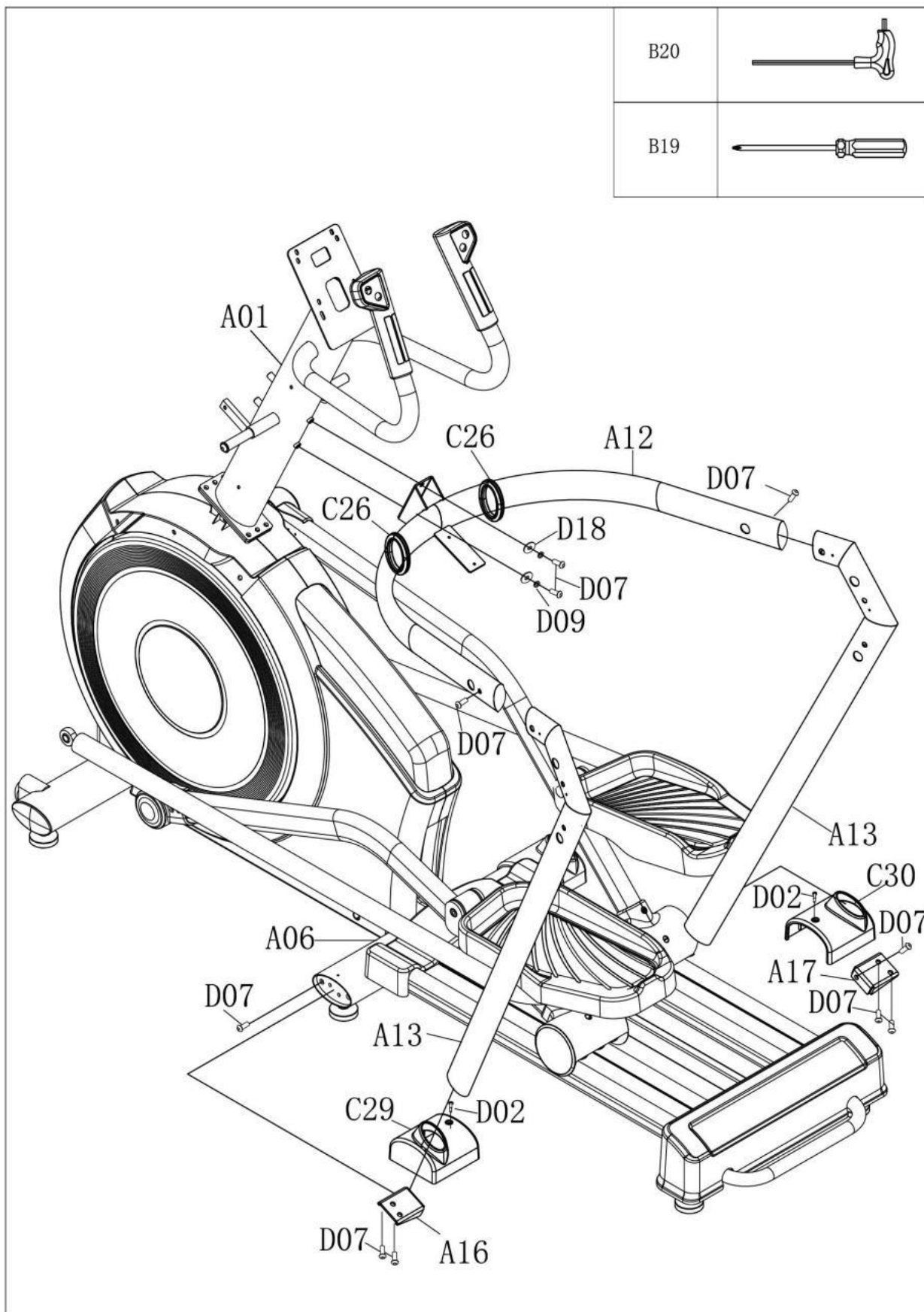
ШАГ 1



ШАГ 2

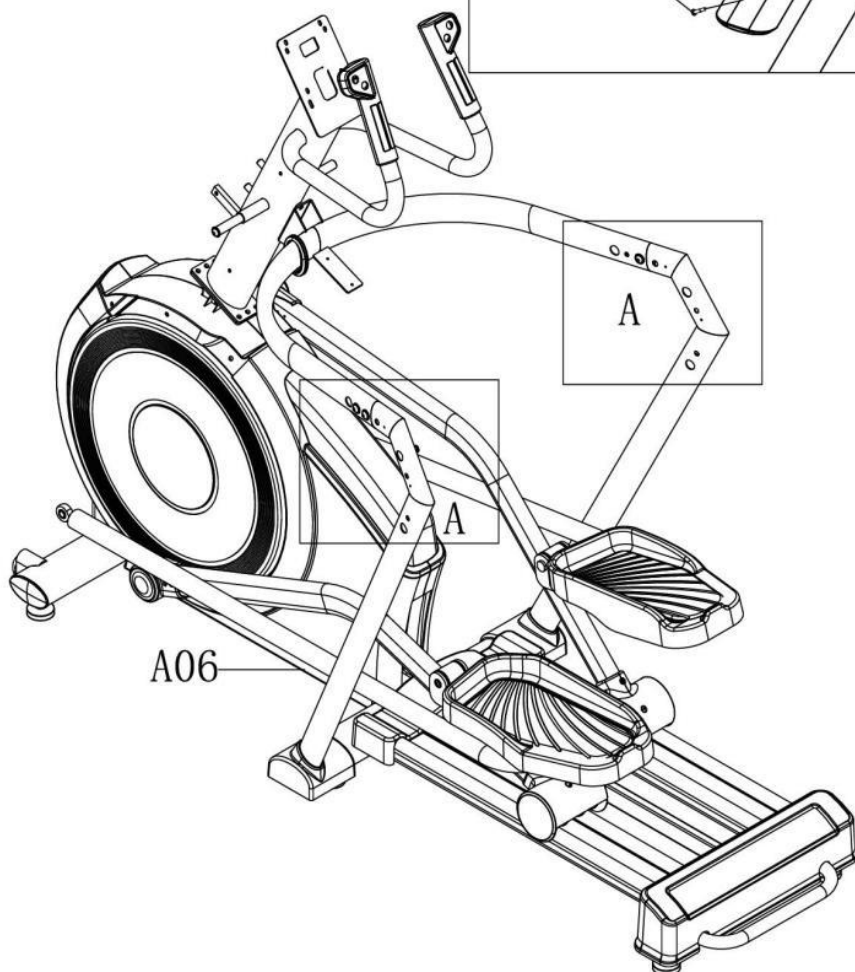
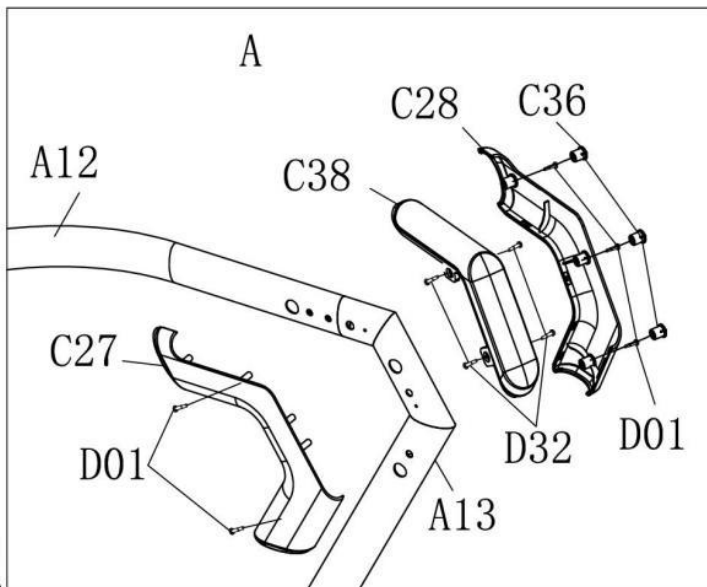


ШАГ 3

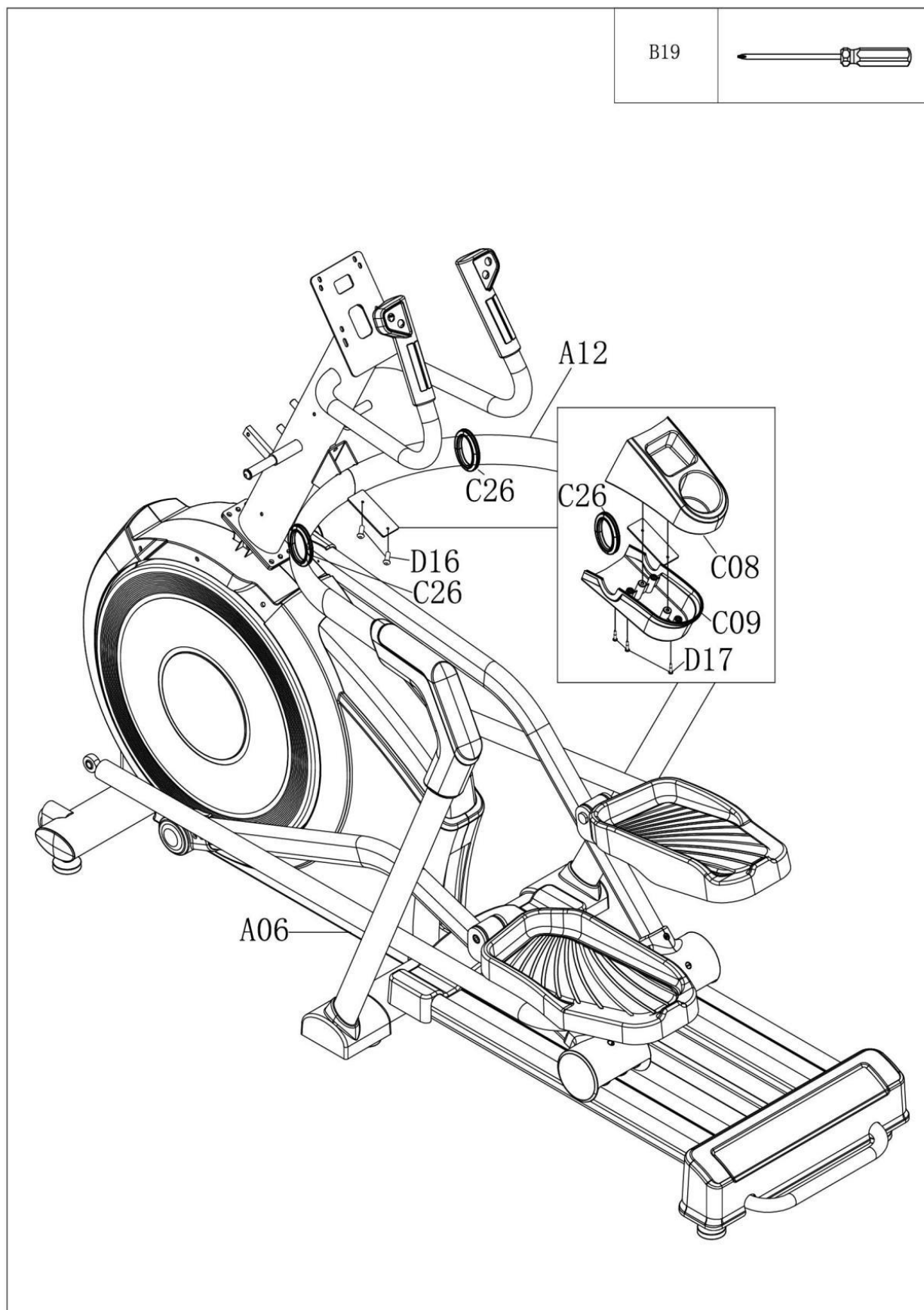


ШАГ 4

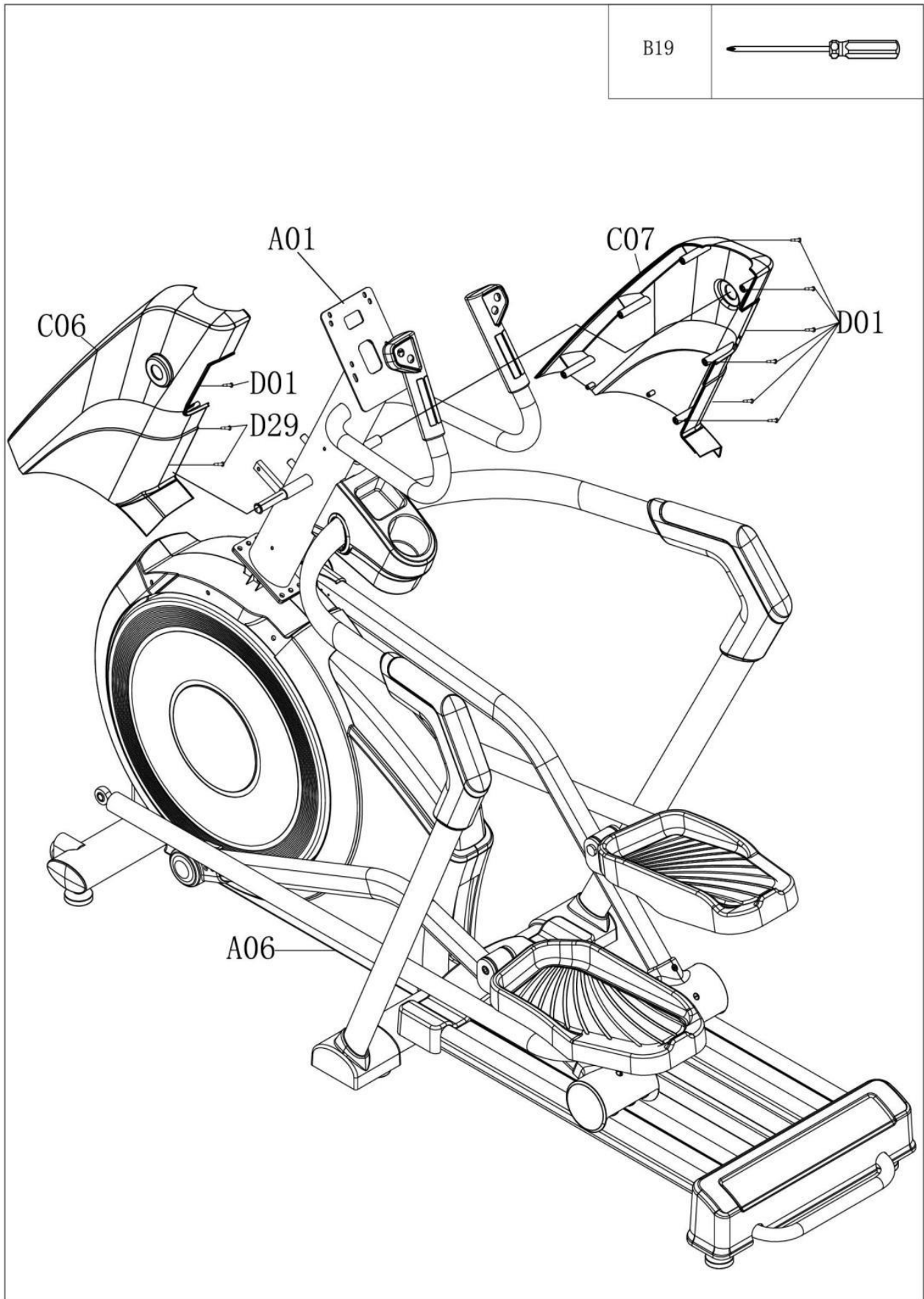
B19



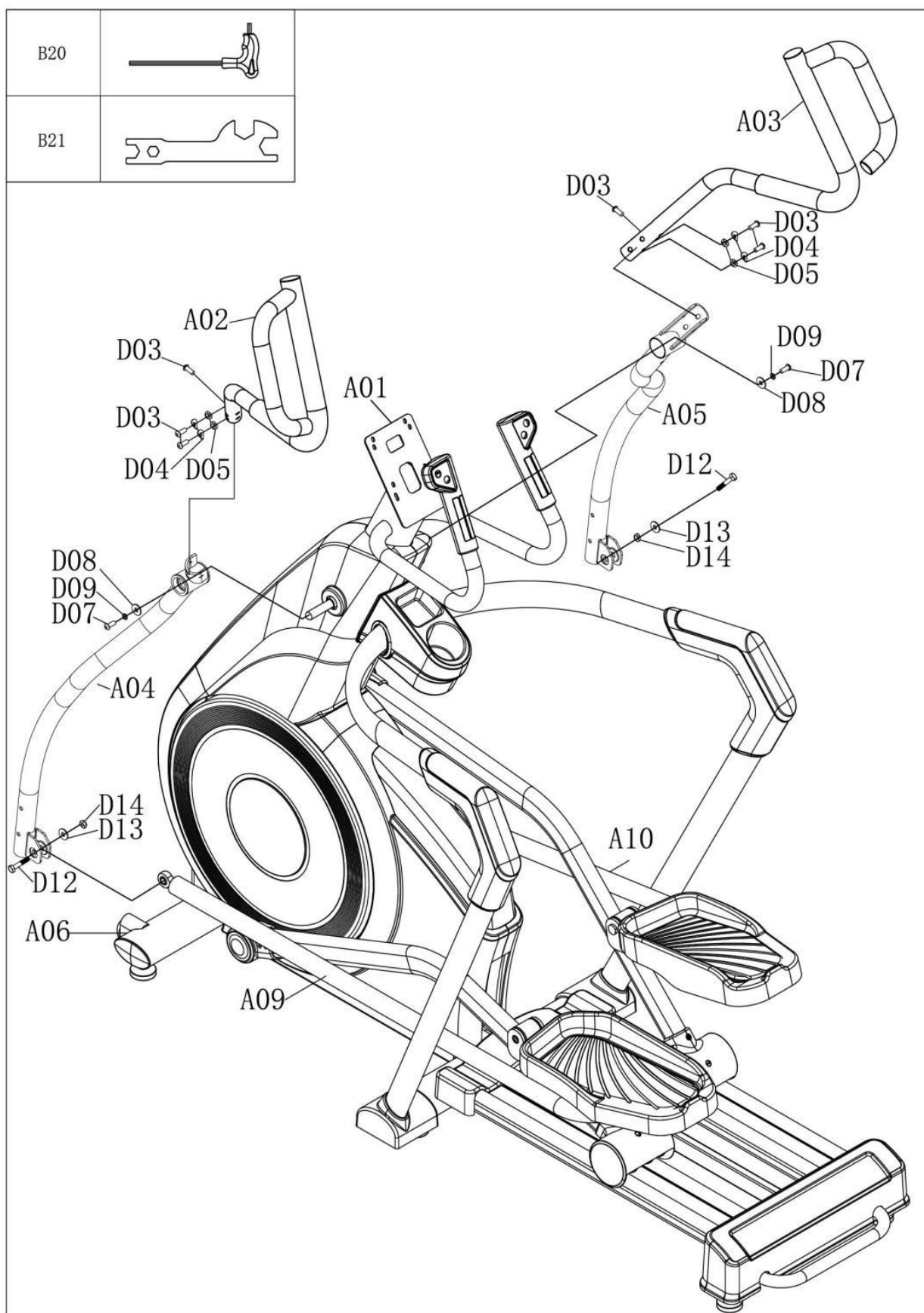
ШАГ 5



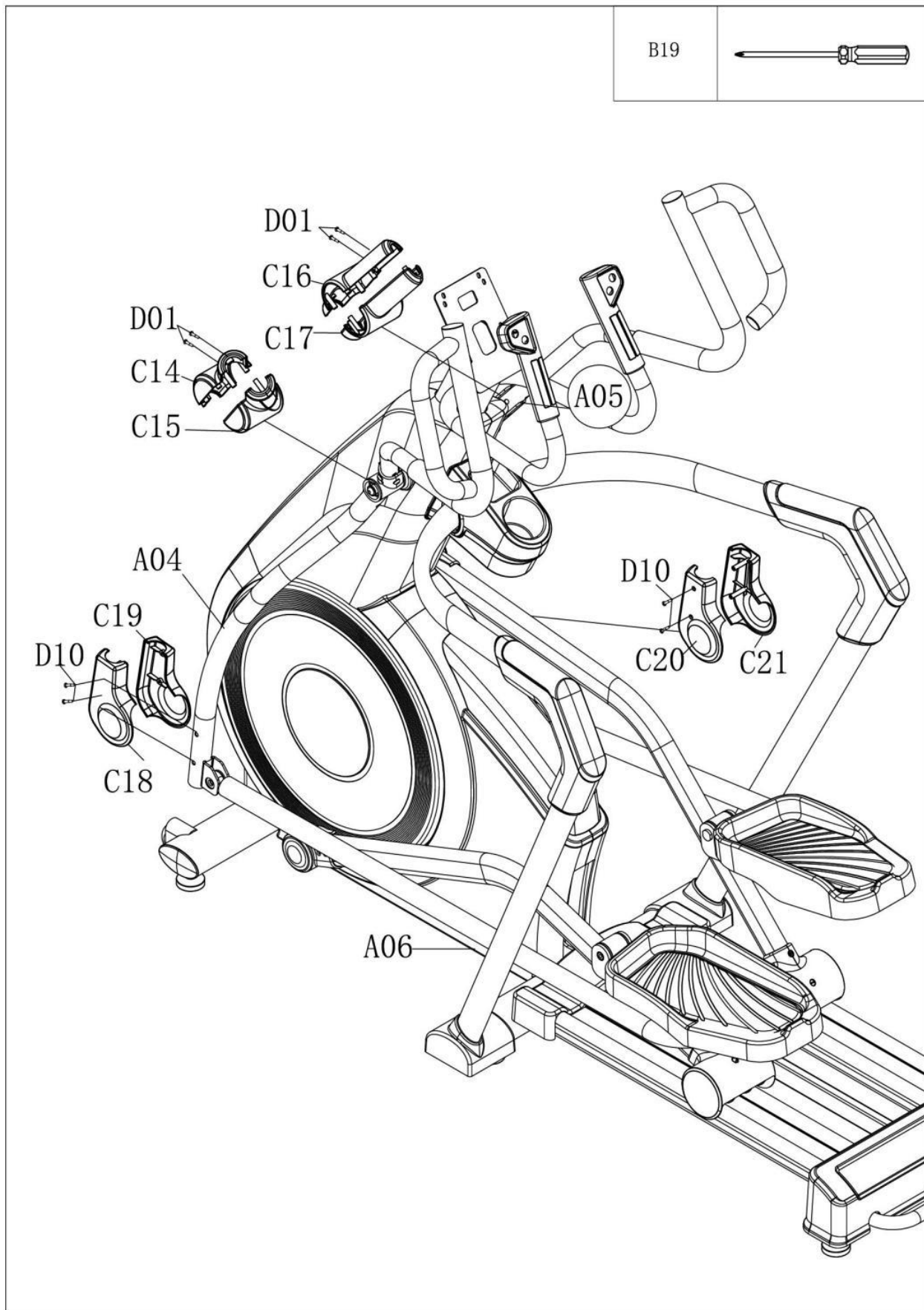
ШАГ 6



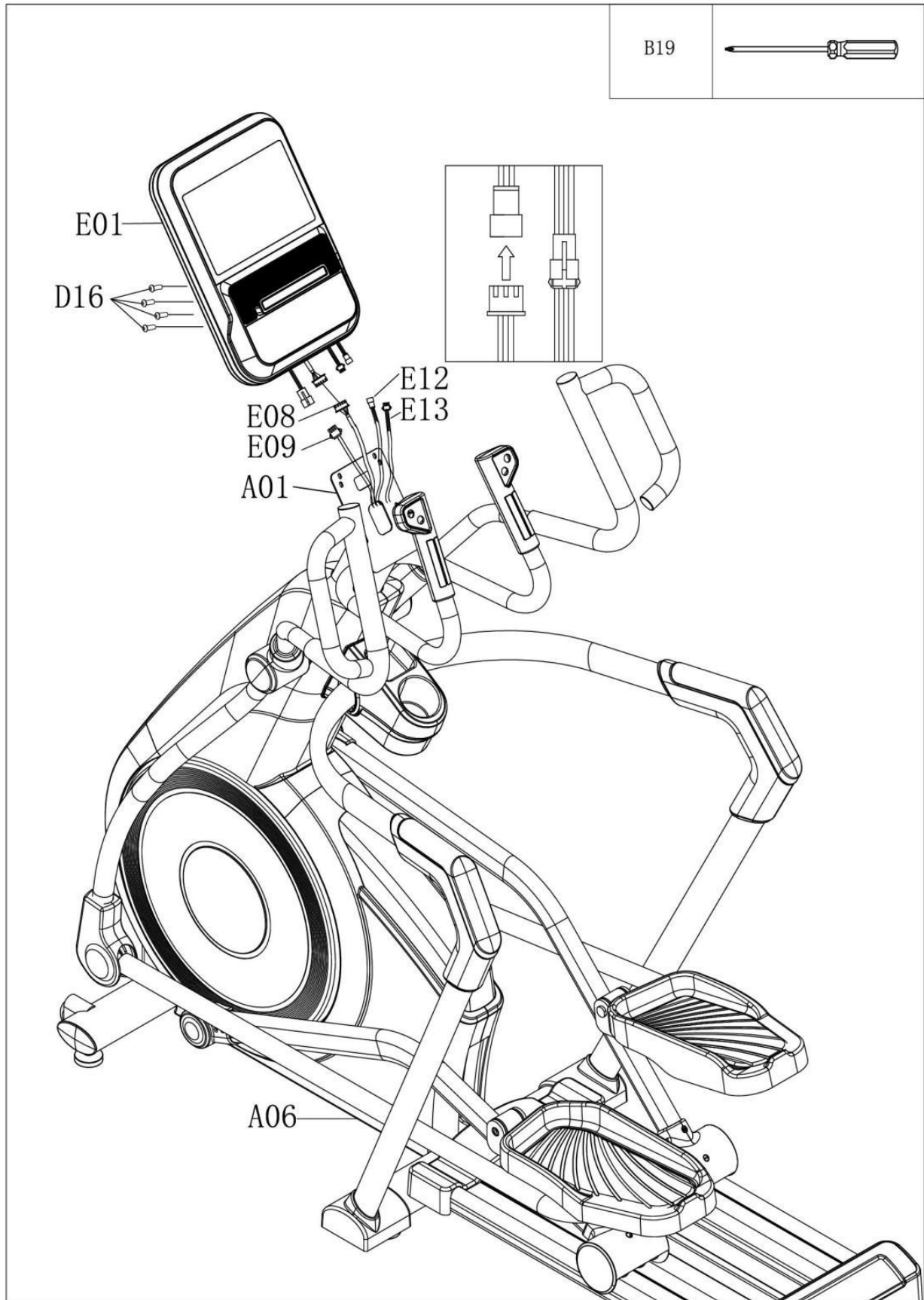
ШАГ 7



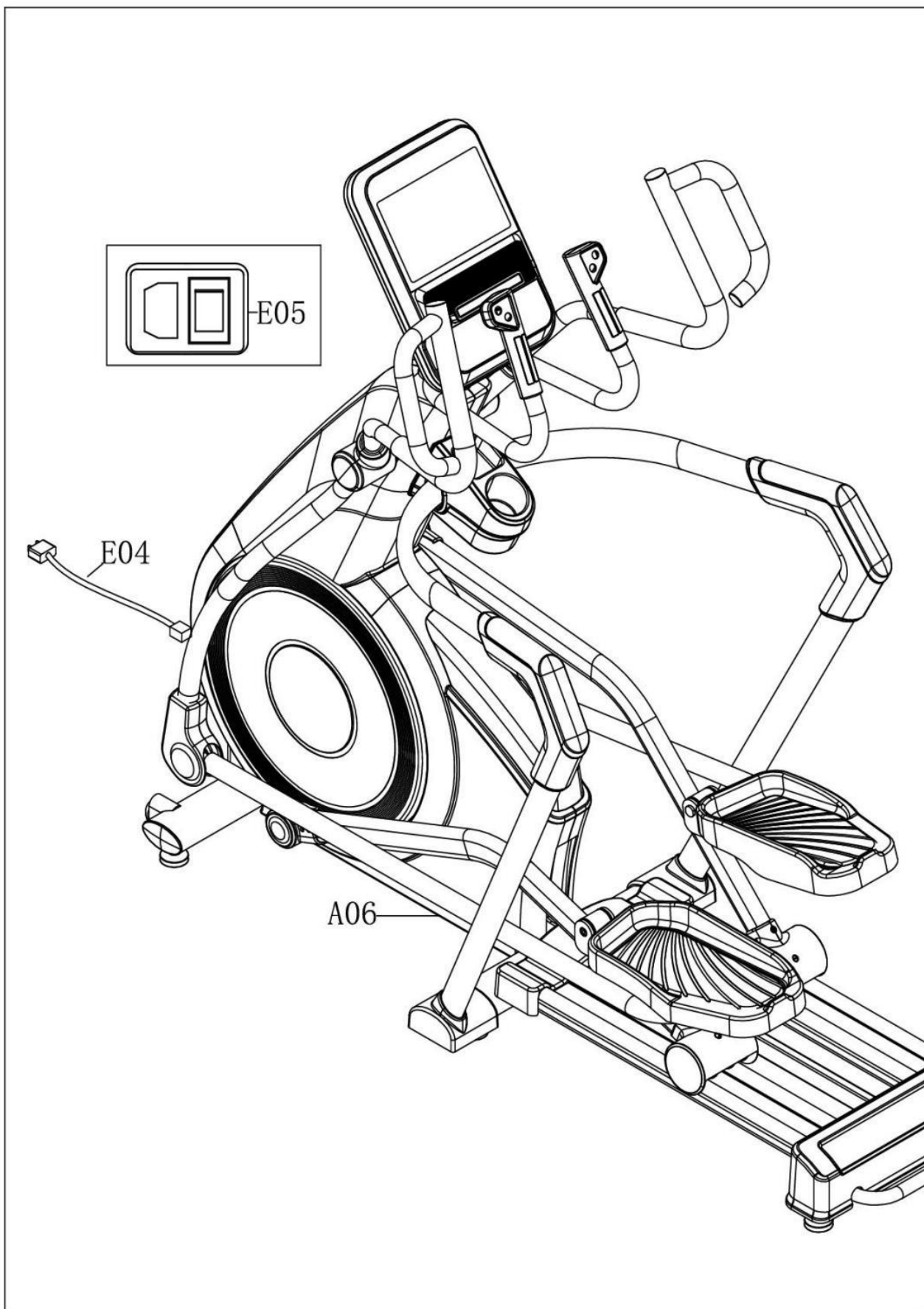
ШАГ 8



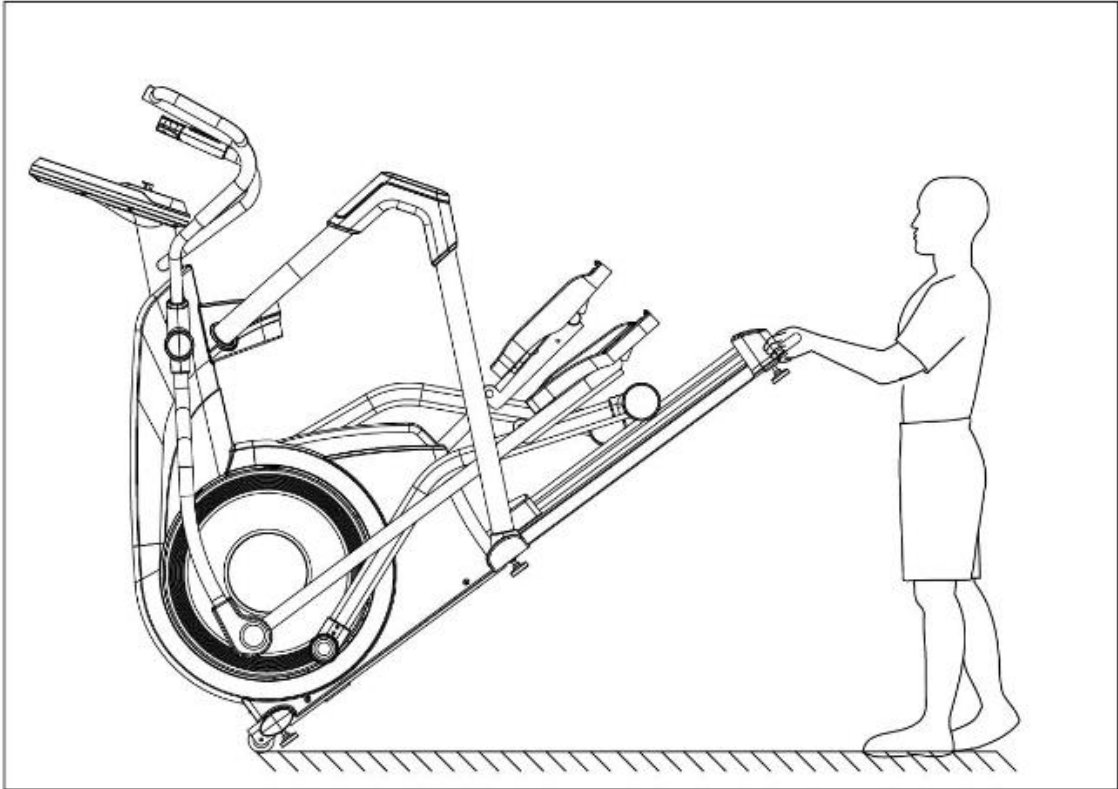
ШАГ 9



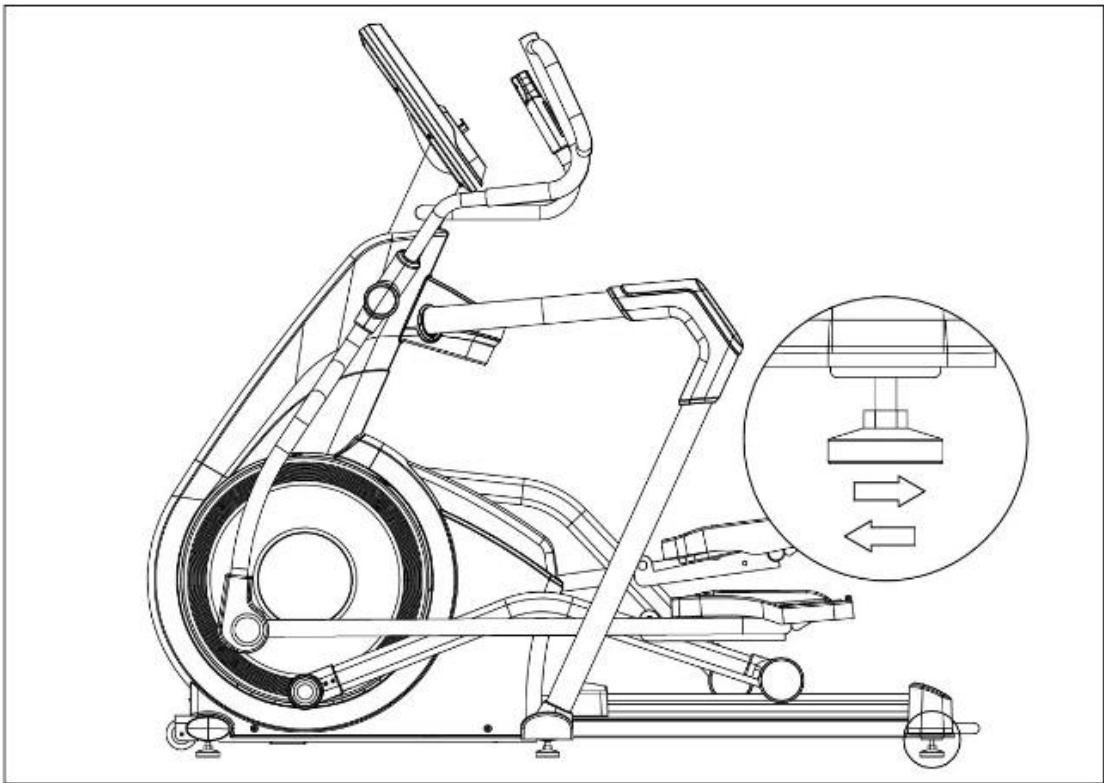
ШАГ 10



ПЕРЕМЕЩЕНИЕ ТРЕНАЖЁРА



РЕГУЛИРОВКА ТРЕНАЖЁРА



РЕКОМЕНДАЦИИ К ЗАНЯТИЯМ

Использование данного тренажера поможет улучшить ваше общее физическое состояние, поднимет мышечный тонус и при надлежащем питании, включая контроль за потреблением калорий, даст возможность сбросить лишний вес.

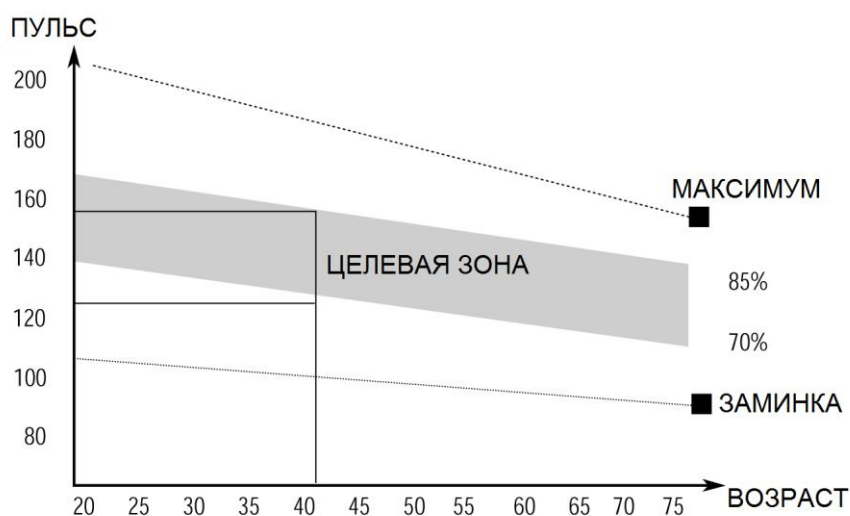
1.Разогревающая разминка

Этот этап позволяет улучшить кровообращение и подготовить мышцы к дальнейшей работе, что снизит риск получения травм мускулатуры и связок. Для этого рекомендуется выполнять несколько разминочных упражнений, как показано на рисунках ниже. Каждое упражнение следует выполнять в течение 30 секунд, не перенапрягайте и не рвите мышцы во время растяжки – если вы почувствуете боль или другие неприятные ощущения, то прекратите занятия.



2.Тренировка

На данном этапе идёт увеличение нагрузки, вследствие чего необходимо приложить усилия. При регулярных занятиях, мышцы ног станут более гибкими. Тренируйтесь в своем темпе, но он обязательно должен быть равномерным в течение всей тренировки. Скорость вашей тренировки должна быть достаточной, чтобы ваш пульс находился в целевой зоне в соответствии с диаграммой ниже.



Этот этап должен длиться как минимум 12 минут, у большинства людей продолжительность основной части тренировки составляет 15-20 минут.

3. Заминка (охлаждение организма)

Данный этап направлен на стабилизацию работы сердечно-сосудистой системы и мышц. Необходимо повторить упражнения на растяжку в течение примерно 5 минут, постепенно понижая темп и избегая резких движений. При выполнении упражнений следует помнить, что нельзя перенапрягать или рвать мышцы.

По мере того, как вы будете становиться сильнее, вам потребуются более длительные и тяжёлые тренировки. Рекомендуется тренироваться, по крайней мере, три раза в неделю и, если возможно, распределять упражнения равномерно по всей неделе.

МЫШЕЧНЫЙ ТОНУС

Для поддержания мышечного тонуса во время тренировки вам необходимо устанавливать высокое сопротивление педалей. Это создаст дополнительную нагрузку на мышцы ног, и, возможно, не позволит вам тренироваться так долго, как вы бы хотели. Если вы пытаетесь улучшить вашу физическую форму, вам необходимо изменить свою программу тренировок. Этапы разогрева и заминки могут проходить как обычно, но в конце тренировки вы должны увеличить сопротивление, заставляя ноги работать с большим усилием. Чтобы ваш пульс оставался в целевой зоне, снизьте скорость.

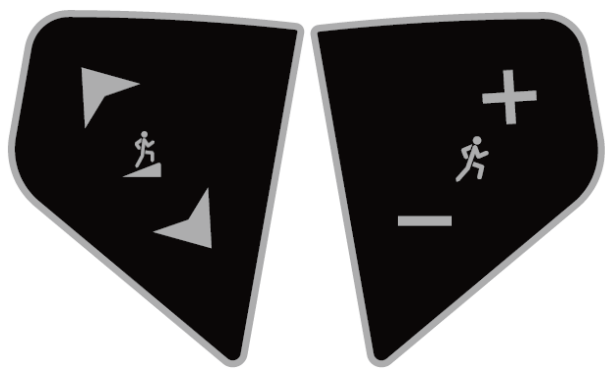
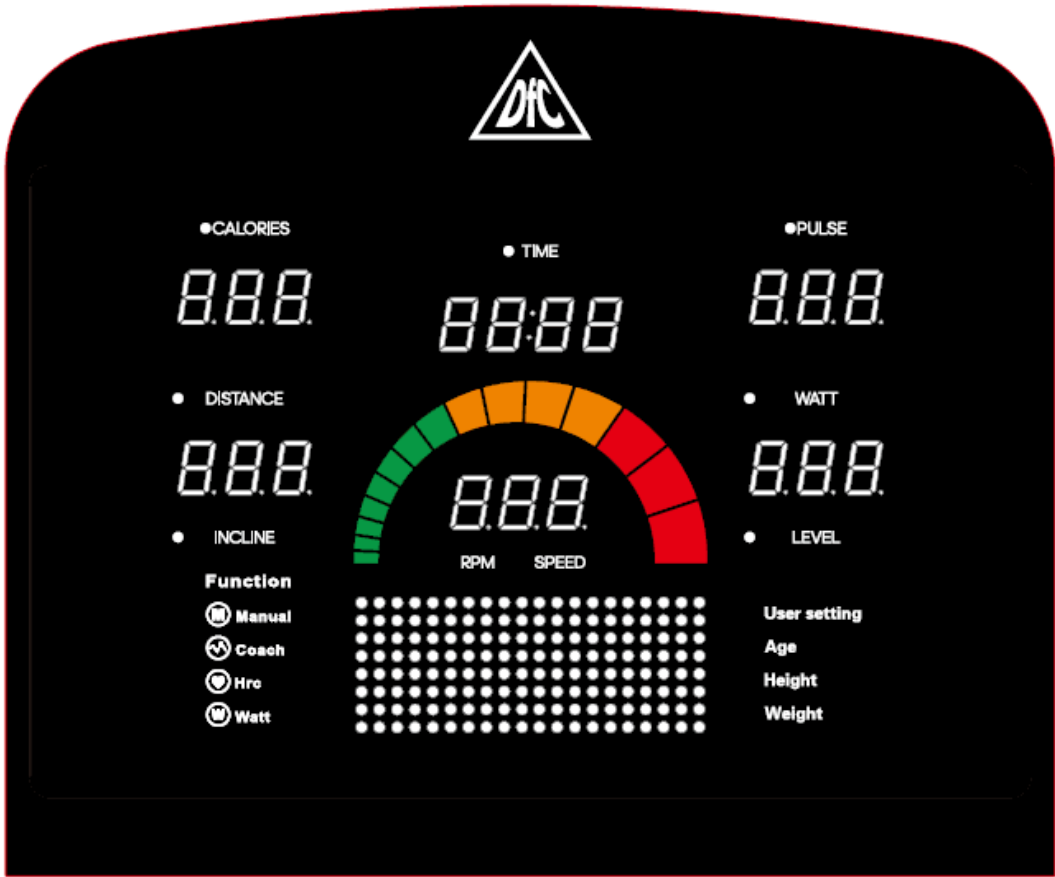
ПОТЕРЯ ВЕСА

Важным фактором здесь являются усилия, которые вы прилагаете во время тренировки. Чем сильнее и дольше вы тренируетесь, тем больше калорий вы сожжете. Данная программа по содержанию похожа на программу тренировок для улучшения физической формы, но направлена на достижение других целей.

ИСПОЛЬЗОВАНИЕ

Ручка регулировки сопротивления позволяет вам настроить сопротивление педалей. Высокое сопротивление ведет за собой более тяжелое кручение педалей, низкое сопротивление – более легкое. Для достижения наилучших результатов регулируйте сопротивление во время использования тренажера.

РАБОТА С КОНСОЛЬЮ



ФУНКЦИОНАЛЬНЫЕ КНОПКИ:

СЖИГАНИЕ ЖИРА [BODY FAT] – Активация режима расчёта ИМТ (индекс массы тела).

ВОССТАНОВЛЕНИЕ [RECOVER] – Активация режима восстановления пульса. На протяжении одной минуты консоль будет считывать сигналы, поступающие с датчиков пульсометра, после чего на дисплее отобразится ваш уровень восстановления пульса (от F1 до F6).

РЕЖИМ [MODE] – Выбор и переключение на желаемый режим работы (ручной режим, режим встроенных программ или режим контроля пульса).

ВВОД [ENTER] – Подтверждение выбора.

СБРОС [RESET] – Обнуление значения настраиваемого параметра.

[-] – Уменьшение значения настраиваемого параметра тренировки.

[4.8.12.16.20.24.28.32] – Кнопки быстрого изменения сопротивления.

[+] – Увеличение значения настраиваемого параметра тренировки.

ПУСК [START] – Активация тренажёра.

[V] – Уменьшение угла наклона тренажёра.

[0.5.10.15] – Кнопки быстрого изменения наклона.

[Л] – Увеличение угла наклона тренажёра.

СТОП [STOP] – Завершение работы тренажёра.

СОПРОТИВЛЕНИЕ +/- [RESISTANCE +/-] – Регулировка сопротивления тренажёра.

НАКЛОН +/- [INCLINE +/-] – Регулировка угла наклона тренажёра.

ОТОБРАЖАЕМЫЕ ПАРАМЕТРЫ ТРЕНИРОВКИ:

КАЛОРИИ [CALORIES] – Количество калорий, сожжённых во время тренировки.

ВРЕМЯ [TIME] – Продолжительность тренировки.

ПУЛЬС [PULSE] – Частота сердечных сокращений. Для отображения данного параметра вы должны держаться за датчики, расположенные на тренажёре (информация о пульсе представляется только в качестве справочного материала и не должна использоваться в медицинских целях).

ДИСТАНЦИЯ [DISTANCE] – Расстояние, пройденное во время тренировки.

НАКЛОН [INCLINE] – Текущий угол наклона тренажёра.

СКОРОСТЬ [SPEED] – Текущая скорость тренажёра.

СОПРОТИВЛЕНИЕ [LEVEL] – Текущее сопротивление тренажёра.

МОЩНОСТЬ [WATT] – Текущая мощность тренировки.

ПОДКЛЮЧЕНИЕ ВНЕШНИХ УСТРОЙСТВ:

1. Разъём MP3: Используется для воспроизведения музыки с устройства (путём подключения данного устройства к тренажёру через MP3-кабель).

2. Порт USB: Может использоваться для зарядки устройства.

ОСНОВНЫЕ РЕЖИМЫ РАБОТЫ:

Воспользуйтесь кнопкой **РЕЖИМ [MODE]** для переключения в один из доступных режимов тренировки: ручной, режим встроенных программ или режим контроля пульса.

1. В ручном режиме вы можете самостоятельно установить значения для параметров тренировки, таких как время, дистанция, калории, пульс и сопротивление. После того, как все настройки будут выполнены, нажмите кнопку **ПУСК [START]** для запуска тренировки.

2. В режиме встроенных программ консоль предоставляет вам выбор между 12 доступными программами, в каждой из которых запрограммированы разные уровни сопротивления тренажёра. Для подтверждения своего выбора нажмите кнопку **ВВОД [ENTER]**.

3. В режиме контроля пульса вам предоставляется выбор между 4 программами:

- А. 55% от максимально допустимого значения пульса – Облегченная программа (используется для усиления эффекта при диетах).
- Б. 75% от максимально допустимого значения пульса – Оздоровительная программа.
- В. 90% от максимально допустимого значения пульса – Усиленная программа.
- Г. Целевое значение пульса – Программа с самостоятельным контролем пульса.

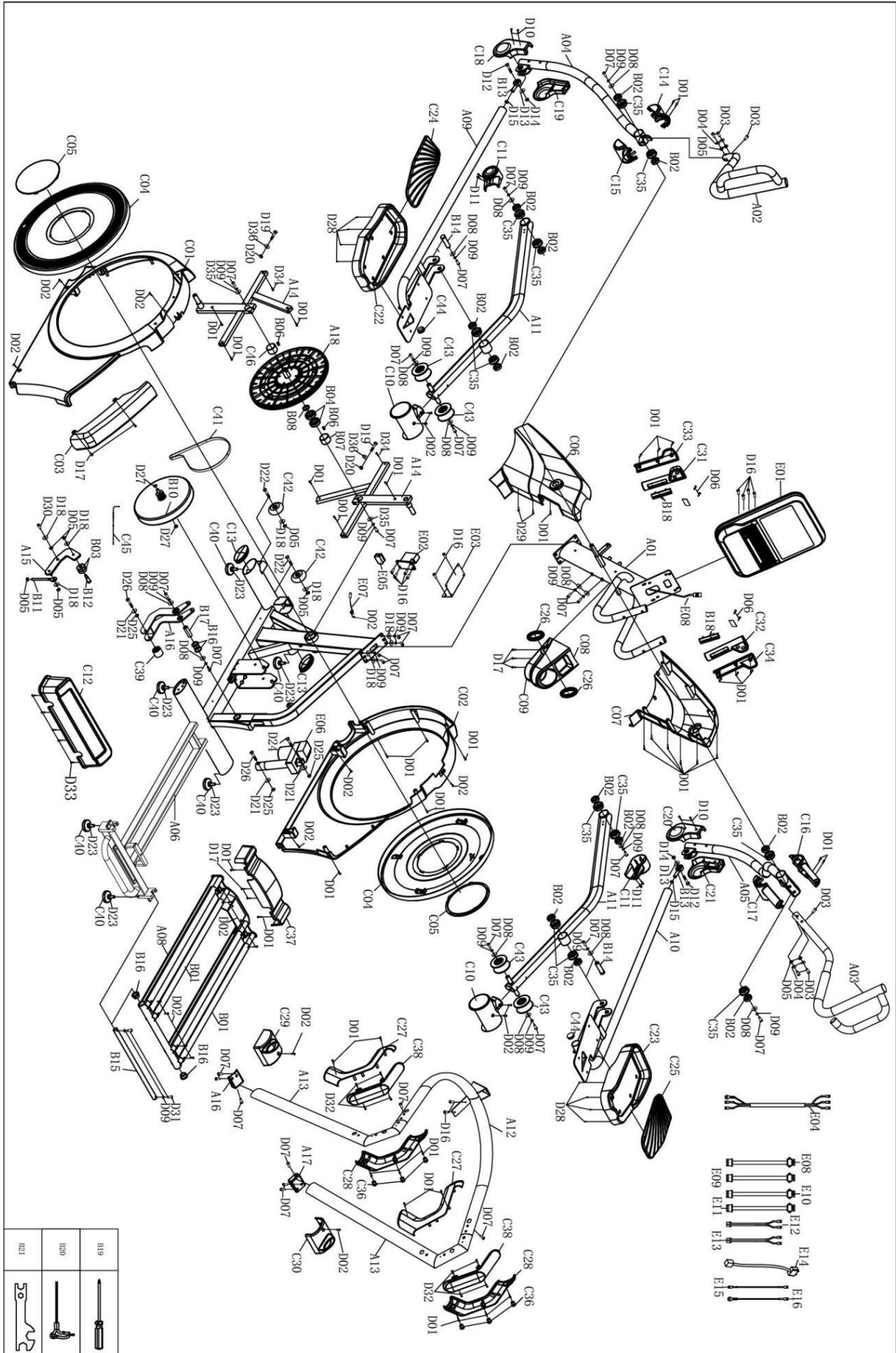
РЕЖИМ ВОССТАНОВЛЕНИЯ ПУЛЬСА – Для активации данного режима нажмите кнопку **ВОССТАНОВЛЕНИЕ [RECOVER]**. Возьмитесь за датчики на ручных тренажёра и удерживайте их в течение одной минуты, пока консоль считывает сигналы с датчиков. По завершению расчётного времени на дисплее отобразится ваш уровень восстановления пульса – от F1 до F6.

Уровень восстановления	Оценка уровня	Диапазон изменения пульса (сравнение данных, полученных в конце тестирования, и данных в начале теста)
F1	Потрясающий результат	50
F2	Хорошо	40-49
F3	Средний результат (норма)	30-39
F4	Неплохо, чуть ниже среднего	20-29
F5	Сильно ниже среднего, необходимо больше заниматься	10-19
F6	Плохой результат (организм не подготовлен к нагрузкам)	Ниже 10

ЭНЕРГОСБЕРЕГАЮЩИЙ РЕЖИМ:

В данной модели тренажёра предусмотрен режим сбережения энергии. Если тренажёр не используется более 4-х минут (и на него не поступают никакие сигналы), то дисплей консоли погаснет. Для включения дисплея нажмите на любую кнопку консоли.

СБОРОЧНЫЙ ЧЕРТЁЖ



СПЕЦИФИКАЦИЯ

№	Наименование	Тех. хар-ки	Кол-во	№	Наименование	Тех. хар-ки	Кол-во
A01	Держатель консоли		1	B15	Роликовый подшипник		4
A02	Левая рукоятка		1	B16	Втулка вала		1
A03	Правая рукоятка		1	B17	Роликовый подшипник		1
A04	Левая подвижная ножка		1	B18	Датчик пульсометра		4
A05	Правая подвижная ножка		1	B19	Гаечный ключ №1	6*125	1
A06	Главная рама		1	B20	Гаечный ключ №2	S6	1
A07	Наклонная рама		1	B21	Гаечный ключ №3		2
A08	Направляющая (в сборе)		1	C01	Левый защитный кожух		1
A09	Опора левой педали		1	C02	Правый защитный кожух		1
A10	Опора правой педали		1	C03	Центральная защитная крышка		1
A11	Подвижный рычаг		1	C04	Боковая защитная крышка		2
A12	Поручень (в сборе)		1	C05	Боковая декоративная крышка		2
A13	Опорные стойки поручня		2	C06	Левая декоративная крышка консоли		1
A14	Поворотная рама		2	C07	Правая декоративная крышка консоли		1
A15	Колесо ременной передачи (в сборе)		1	C08	Верхняя крышка держателя бутылки		1
A16	Левая крепёжная пластина		1	C09	Нижняя крышка держателя бутылки		1
A17	Правая крепёжная пластина		1	C10	Защитная крышка ролика		2
A18	Ремённый шкив (в сборе)		1	C11	Защитная крышка подвижного рычага		2
B01	Алюминиевая пластина		2	C12	Защитная крышка направляющей		1
B02	Подшипник 6003		12	C13	Заглушка		2
B03	Подшипник 6301		2	C14	Верхняя крышка левой подвижной ножки №1		1
B04	Подшипник 6005		2	C15	Верхняя крышка левой подвижной ножки №2		1
B05	Подшипник 608		2	C16	Верхняя крышка правой подвижной ножки №1		1
B06	Кнопка		1	C17	Верхняя крышка правой подвижной ножки №2		1
B07	Распорная втулка №1		1	C18	Нижняя крышка левой подвижной ножки №1		1
B08	Распорная втулка №2		1	C19	Нижняя крышка левой подвижной ножки №2		1
				C20	Нижняя крышка правой подвижной ножки №1		1
B10	Маховик		1	C21	Нижняя крышка правой подвижной ножки №2		1
B11	Болт	M8*125	2	C22	Левая педаль		1
B12	Ось колеса		2	C23	Правая педаль		1
B13	Подшипник скольжения		2	C24	Накладка на левую педаль		1
B14	Роликовый подшипник		2	C25	Накладка на правую педаль		1

№	Наименование	Тех. хар-ки	Кол-во	№	Наименование	Тех. хар-ки	Кол-во
C26	Резиновое кольцо		2	D15	Болт	M12*H10	2
C27	Левая декоративная крышка поручня		2	D16	Болт	M5*10	8
C28	Правая декоративная крышка поручня		2	D17	Винт	ST4.2*12	7
C29	Левая нижняя крышка опорной стойки поручня		1	D18	Плоская шайба		9
C30	Правая нижняя крышка опорной стойки поручня		1	D19	Болт	M10*55	2
C31	Левая верхняя защитная крышка на центральный поручень		1	D20	Болт	M10*H10	2
C32	Правая верхняя защитная крышка на центральный поручень		4	D21	Плоская шайба		5
C33	Левая нижняя защитная крышка на центральный поручень		1	D22	Болт	M8*45	2
C34	Правая нижняя защитная крышка на центральный поручень		1	D23	Болт	M10*6	6
C35	Втулка подшипника		2	D24	Болт	M10*45	1
C36	Заглушка болта		1	D25	Болт	M10*H10	3
C37	Декоративная крышка		1	D26	Болт	M10*60	2
C38	Декоративная крышка поручня		1	D27	Болт	M10*1.0 H8	2
C39	Ролик		2	D28	Болт	M5*15	8
C40	Опорная ножка		2	D29	Болт	ST4.2*32	2
C41	Ремень		1	D30	Болт	M8*25	1
C42	Транспортировочное колесо		1	D31	Болт	M8*30	2
C43	Ролик направляющей		1	D32	Винт	ST4.2*12	10
C44	Заглушка		1	D33	Винт	ST4.2*19	5
C45	Провод двигателя		2	D34	Винт	ST4.2*12	2
C46	Ограничительная прокладка А		1	D35	Плоская шайба	Ф8*Ф 32*1.5	2
D01	Винт	ST4.2*16	40	D36	Пружинная шайба	M10	2
D02	Винт	ST4.2*13	20	E01	Консоль		1
D03	Болт	M8*45	1	E02	Двигатель		1
D04	Изогнутая шайба		1	E03	Блок управления		1
D05	Болт	M8*H7	1	E04	Провод подключения питания		1
D06	Винт	ST2.9*10	1	E05	Кнопка вкл/выкл		1
D07	Болт	M8*16	1	E06	Двигатель для регулировки угла наклона		1
D08	Увеличенная плоская шайба		1	E07	Датчик скорости		1
D09	Пружинная шайба	M8	1	E08	Верхний провод А		1
D10	Винт	ST4.2*19	1	E09	Верхний провод В		1
D11	Винт	ST4.2*12	1	E10	Нижний провод А		1
D12	Болт	M12*40	1	E11	Нижний провод В		1
D13	Увеличенная плоская шайба		1	E12	Импульсный + резистивный провод		1

D14	Болт	M12*H10	1	E13	Импульсный + наклонный трос		1
-----	------	---------	---	-----	-----------------------------	--	---

№	Наименование	Тех. хар-ки	Кол-во	№	Наименование	Тех. хар-ки	Кол-во
E14	Провод питания		1				
E15	Одиночный провод переменного тока		1				
E16	Провод заземления		1				