

Инструкция

Эллиптический тренажер DFC E508H

Полезные ссылки:

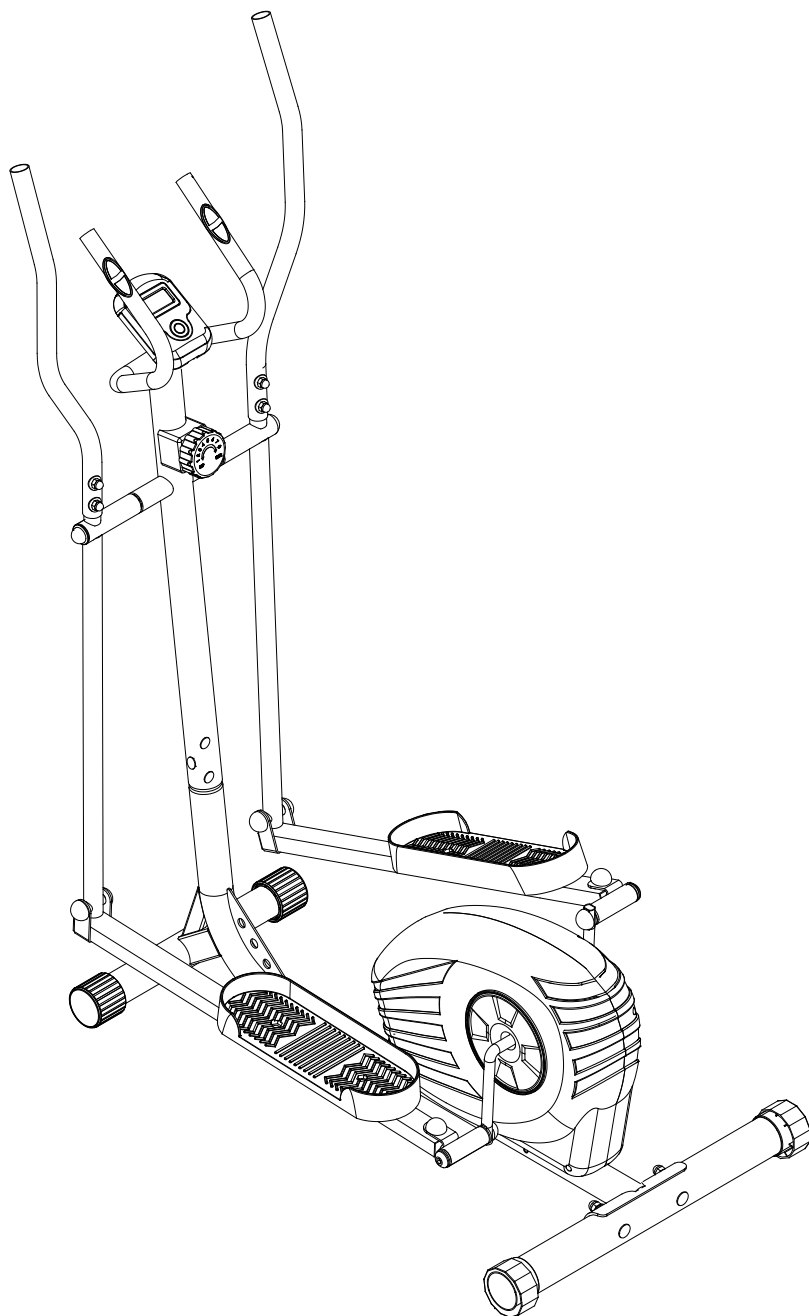
[Эллиптический тренажер DFC E508H - смотреть на сайте](#)



ЭЛЛИПТИЧЕСКИЙ ТРЕНАЖЁР

Артикул: E5080

РУКОВОДСТВО ПОЛЬЗОВАТЕЛЯ



МЕРЫ ПРЕДОСТОРОЖНОСТИ	2-3
СБОРОЧНЫЙ ЧЕРТЁЖ И СПЕЦИФИКАЦИЯ	4-6
ИНСТРУКЦИИ ПО СБОРКЕ	7-9
РЕКОМЕНДАЦИИ К ЗАНЯТИЯМ	10-11
ИНСТРУКЦИИ ПО ИСПОЛЬЗОВАНИЮ КОНСОЛИ	12-13

Перед тем, как приступить к работе с тренажёром, ознакомьтесь со всеми инструкциями, представленными в данном руководстве.

МЕРЫ ПРЕДОСТОРОЖНОСТИ:

Обратите внимание на следующие меры предосторожности перед сборкой и эксплуатацией тренажёра:

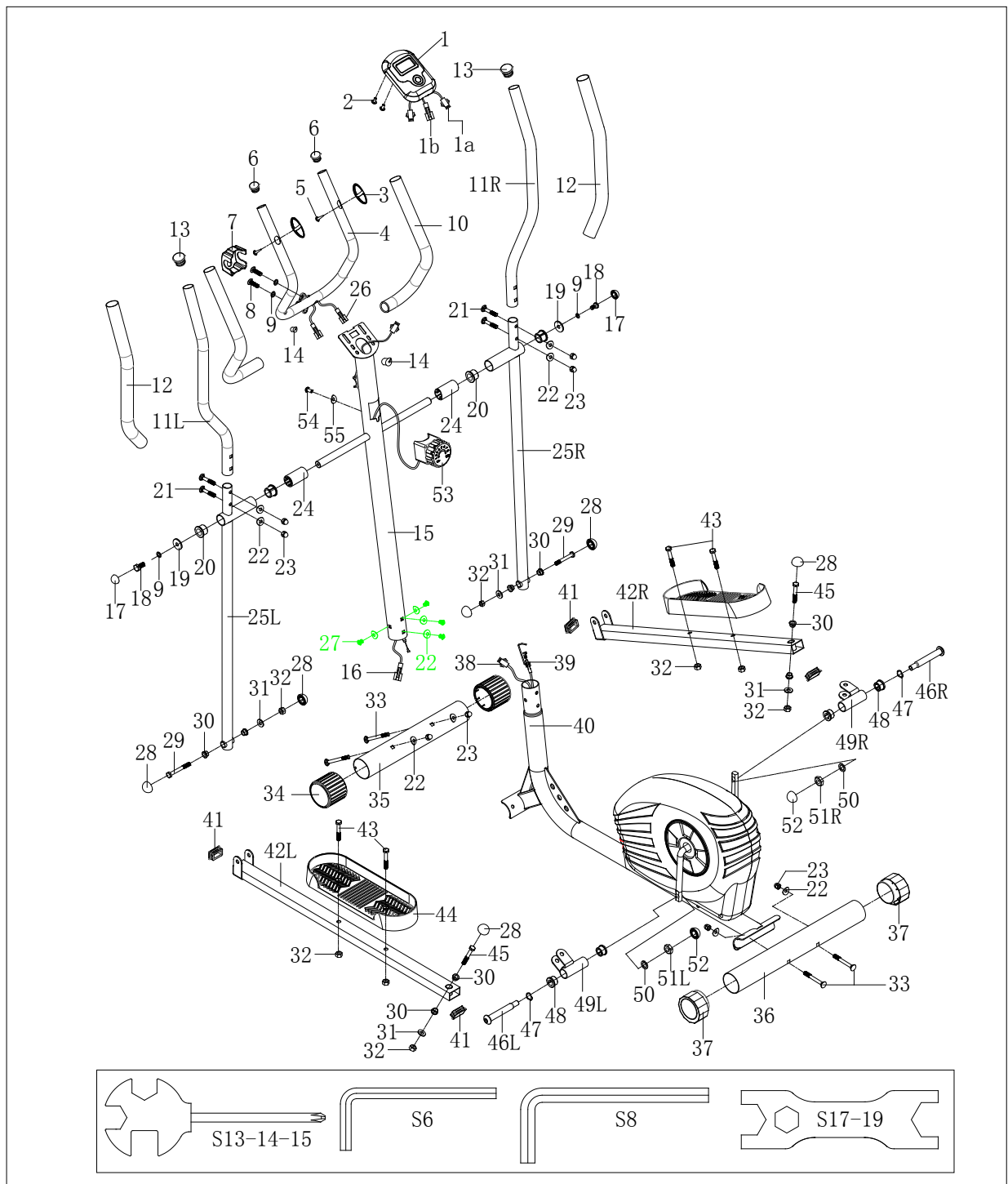
1. При сборке тренажёра следуйте инструкциям, представленным в руководстве.
2. Перед первым запуском тренажёра проверьте все винты, гайки и другие соединения. Убедитесь, что тренажёр установлен в безопасном положении.
3. Собирайте и используйте тренажёр на твёрдой ровной поверхности. Избегайте попадания влаги на тренажёр.
4. Положите под тренажёр специализированное покрытие (например, резиновый коврик, деревянную доску и др.) для защиты пола от загрязнений и любых других повреждений.
5. Перед началом тренировки уберите от тренажёра все посторонние предметы в радиусе 2 метров.
6. При сборке и замене каких-либо деталей тренажёра используйте только те инструменты, которые входят в комплект или подходят непосредственно для вашего тренажёра. Каждый раз после окончания тренировки протирайте тренажёр. Не используйте агрессивные чистящие средства для чистки оборудования.
7. Неправильное использование тренажёра и чрезмерная физическая нагрузка могут нанести вред вашему здоровью. Перед началом эксплуатации данного устройства проконсультируйтесь с врачом. На основании ваших физических данных и здоровья он определит максимально допустимые показатели (пульс, мощность, продолжительность тренировки и т.д.), с которыми вам разрешается работать. Данный тренажёр не предназначен для терапевтических целей.
8. Перед началом тренировки убедитесь в исправности тренажёра. При замене необходимых деталей используйте только оригинальные запасные части тренажёра.
9. Данный тренажёр может быть использованным одновременно только одним человеком.
10. Надевайте подходящую спортивную одежду и обувь для занятий на тренажёре.

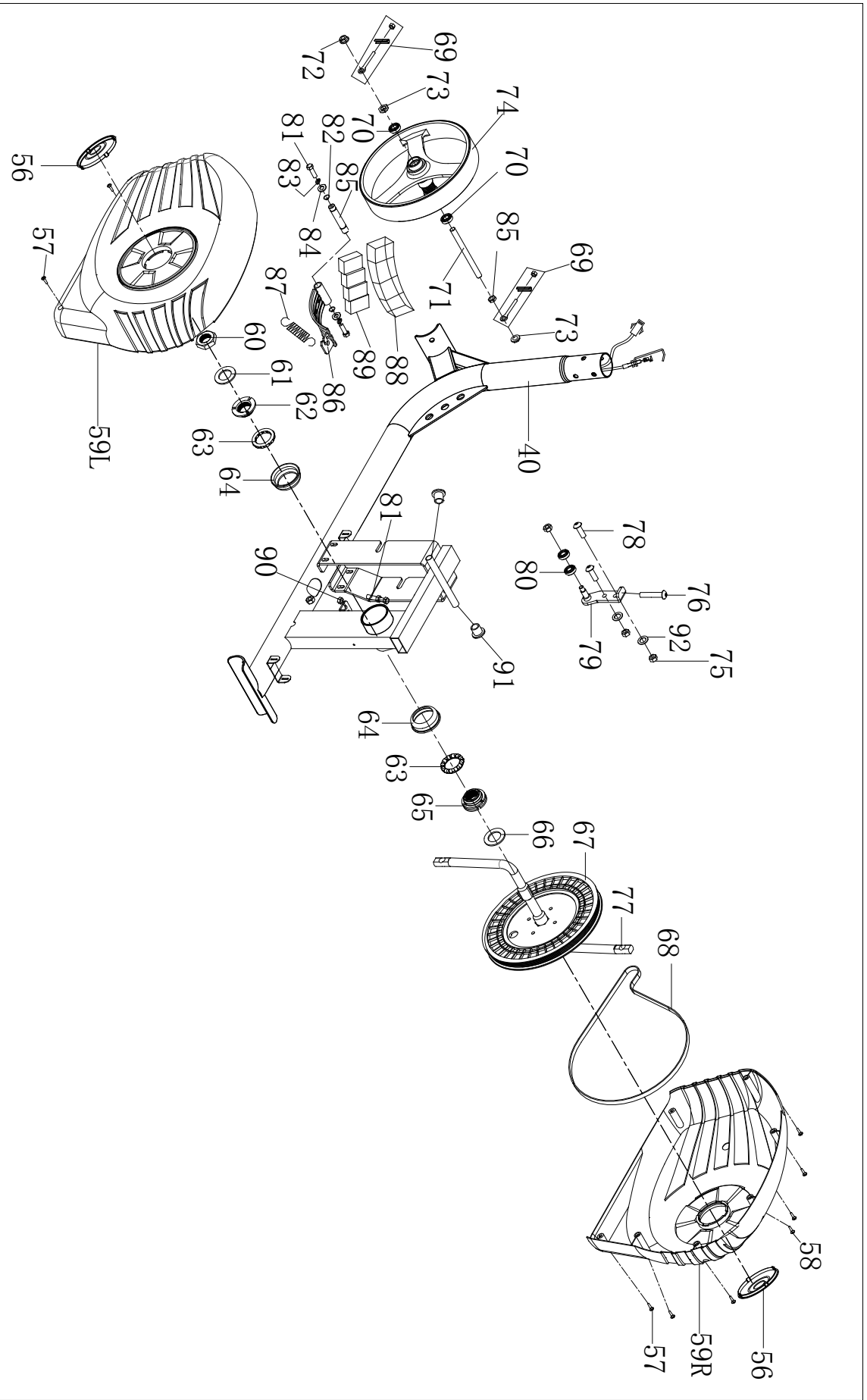
11. Если во время тренировки вы почувствуете головокружение, слабость или обнаружите у себя какие-либо другие болезненные симптомы, немедленно прекратите тренировку и обратитесь к врачу.
12. Детям и людям с ограниченными физическими способностями разрешается работать с тренажёром исключительно в присутствии человека, который может оказать помощь или дать совет.
13. С увеличением скорости повышается мощность тренажёра, и наоборот. Тренажёр оборудован специализированной регулировочной ручкой, с помощью которой вы можете настроить сопротивление тренажёра.
14. Максимально допустимый вес пользователя – 100 кг.

Необходимо соблюдать осторожность при подъёме или перемещении оборудования, чтобы не повредить спину. Всегда используйте надлежащие методы подъёма и/или обратитесь за помощью в случае необходимости.

Для обеспечения наиболее эффективной работы оборудование постоянно обновляется, поэтому спецификация данного продукта может отличаться от того вида, который представлен в руководстве.

СБОРОЧНЫЙ ЧЕРТЁЖ И СПЕЦИФИКАЦИЯ:





№п/п	Наименование	Кол-во	47	Изогнутая шайба D17	2	
1	Консоль	1	48	Втулка Ф24Х20ХФ16.1	4	
2	Винт М5	4	49	U-образный кронштейн (лев./прав.)	2	
3	Пульсометр	2	50	Пружинная шайба 1/2"	2	
4	Центральный поручень	1	51	Нейлоновая гайка (лев./прав.) 1/2"	2	
5	Винт ST4.2X19	2	52	Заглушка S19	2	
6	Заглушка Ф25	2	53	Натяжной трос	1	
7	Защитная крышка	1	54	Винт М5	1	
8	Болт М8х30	2	55	Изогнутая шайба D6	1	
9	Пружинная шайба D8	4	56	Маленькая защитная крышка	1	
10	Поролонная накладка	2	57	Винт ST4.2X19	1	
11	Поручень (лев./прав.)	2	58	Винт ST4.2X19	1	
12	Поролонная накладка	2	59	Защитная крышка цепи (лев./прав.)	1	
13	Заглушка Ф28	2	60	Гайка	1	
14	Заглушка Ф12.6ХФ6	2	61	Шайба	1	
15	Стойка	1	62	Левая втулка	1	
16	Провод	1	63	Сальник	2	
17	Заглушка S13	2	64	Втулка	2	
18	Болт М8х16	2	65	Правая втулка	1	
19	Шайба D8ХФ32Х2	2	66	Шайба	1	
20	Втулка Ф32ХФ19Х28	4	67	Колесо цепной передачи	1	
21	Болт М8х40	4	68	Ремень	1	
22	Изогнутая шайба D8ХФ20Х1.5ХR30	8	69	Болт	2 компл.	
23	Глухая гайка М8	8	70	Подшипник 6000	2	
24	Пластиковая втулка	2	71	Ось	1	
25	Подвижные ножки (лев./прав.)	2	72	Гайка	2	
26	Провод поручня	2	73	Низкая шестигранная гайка М10*1.0*5	2	
27	Нейлоновая гайка М8	3	74	Маховик	1	
28	Заглушка S17	6	75	Нейлоновая гайка М8	3	
29	Болт М10х60	2	76	Болт М8*30	1	
30	Втулка Ф14Х12.5ХФ10.1	8	77	Кривошип	1	
31	Шайба D10Хф20Х2	4	78	Стопорный болт М8*19	1	
32	Нейлоновая гайка М10	8	79	Кронштейн	1	
33	Каретный болт М8Х60	4	80	Подшипник	2	
34	Заглушка Ф60	2	81	Болт с шестигранной головкой М6*20	3	
35	Передний стабилизатор	1	82	Проставочное кольцо D12	2	
36	Задний стабилизатор	1	83	Пружинная шайба D6	2	
37	Заглушка Ф60	1	84	Шайба D6	2	
38	Датчик	1	85	Низкая шестигранная гайка М10*1.0*2	1	
39	Провод сопротивления	регулировки	1	86	Магнитная пластина	1
40	Главная рама	1	87	87	Пружина натяжения	1
41	Заглушка J40X25	4	88	88	Пластиковая решетка	1
42	Опорная трубка (лев./прав.)	педали	2	89	Магнит	4
43	Болт М10Х45	4	90	90	Шестигранная гайка М6	2
44	Педаля	2	91	91	Заглушка	2
45	Болт М10Х50	2	92	92	Шайба D8*Ф18*1.5	2
46	Болт (лев./прав.) 1/2"	2	93	93	Изогнутая шайба D8ХФ16Х1.5ХR30	4

ИНСТРУКЦИИ ПО СБОРКЕ:

1. ПОДГОТОВКА К РАБОТЕ:

- А. Перед тем, как приступить к сборке, убедитесь, что у вас достаточно свободного места.
- В. Для сборки используйте только подходящие инструменты или инструменты, входящие в комплект тренажёра.
- С. Перед сборкой проверьте, все ли необходимые детали доступны (перечень деталей, а также их цифровое обозначение, вы найдёте в разделе СБОРОЧНЫЙ ЧЕРТЁЖ И СПЕЦИФИКАЦИЯ).

2. ПОШАГОВАЯ СБОРКА:

РИС. 1:

Прикрепите передний (35) и задний (36) стабилизаторы к главной раме (40) тренажёра с помощью болтов (33), шайб (22) и гаек (23).

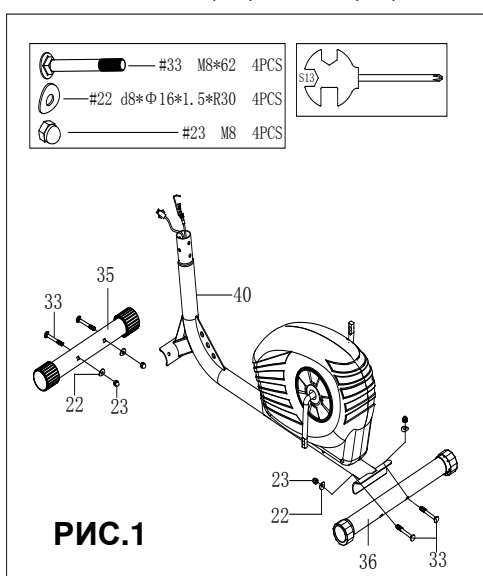


РИС. 2:

Подсоедините провод (38), который идёт из основной рамы, к датчику (16), затем соедините конец провода регулировки сопротивления (39) с натяжным тросом (53), как показано на рисунке. Затем прикрепите стойку (15) к главной раме (40) с помощью болтов (33), шайб (22) и гаек (27).

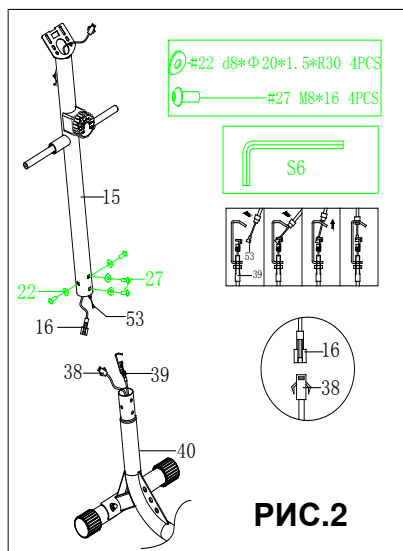


РИС. 3:

Прикрепите подвижные ножки (25 лев./прав.) к стойке (15) с помощью болтов (18), а также шайб (9) и (19). Прикрепите опорные трубы левой и правой педали (42 лев./прав.) к шатуну с помощью болтов (46 лев./прав.), изогнутых и пружинных шайб (47 и 50 соответственно) и гаек (51 лев./прав.).

Установите педали (44) на опорные трубы (42 лев./прав.) и закрепите их с помощью болтов (43) и гаек (32).

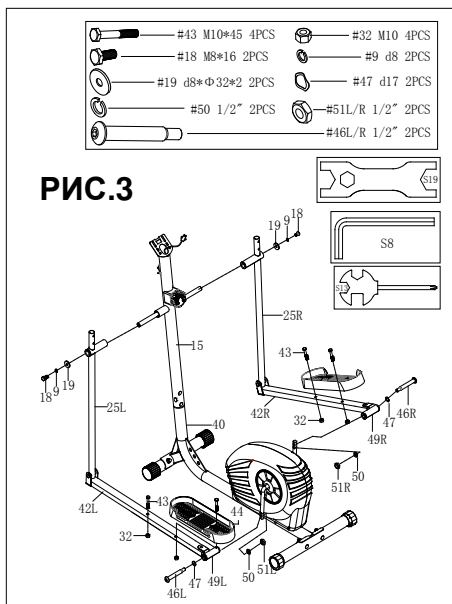


РИС. 4:

Подсоедините центральный поручень (4) к стойке (15) тренажёра, закрепите его с помощью болтов (8) и шайб (9), после чего завершите сборку, установив защитную крышку (7).

Прикрепите ручки (11 лев./прав.) к подвижным ножкам (25 лев./прав.) с помощью болтов (21), шайб (22) и гаек (23).

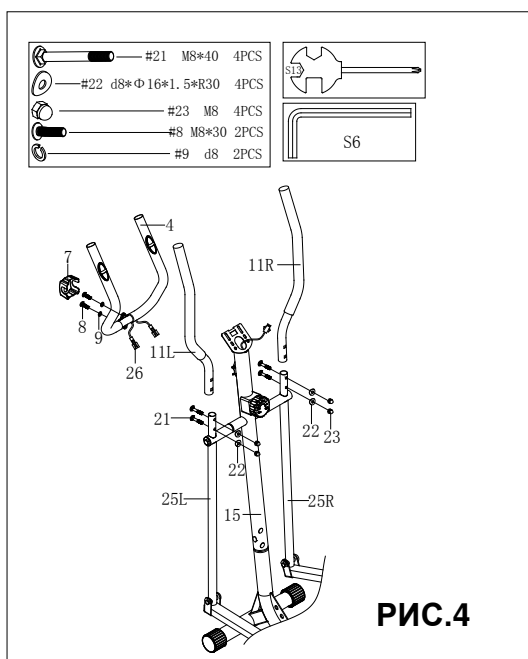
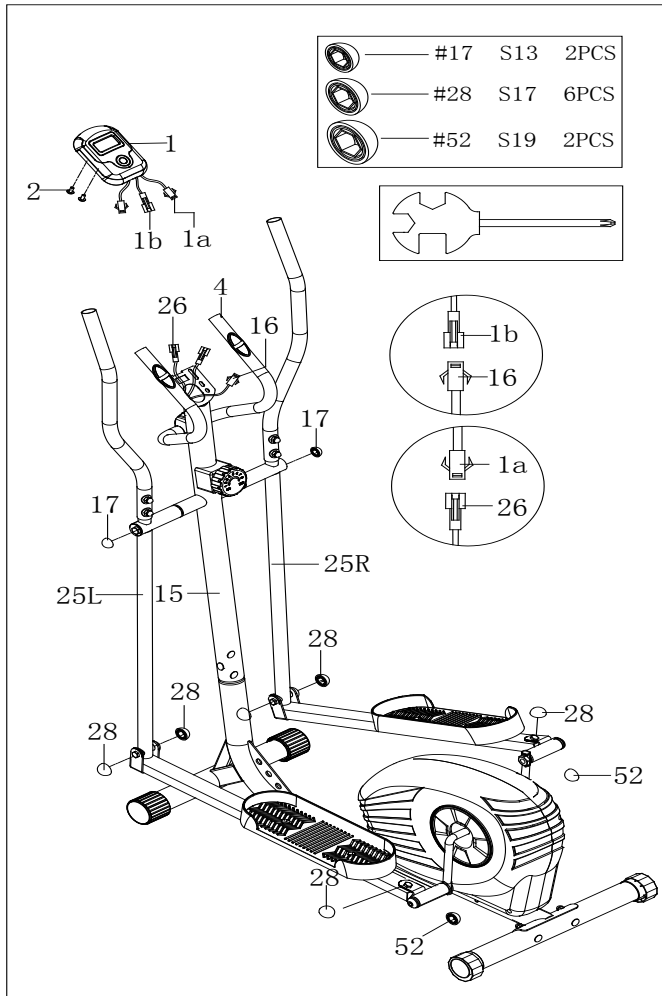


РИС. 5:

Соедините провода пульсометра (1a и 1b), затем подсоедините провод датчика пульсометра к консоли (1); закрепите консоль (1) на стойке (15) винтом (2). Завершите сборку, установив на тренажёр заглушки (17), (28) и (52).



ВНИМАНИЕ: ПЕРЕД НАЧАЛОМ ТРЕНИРОВКИ УБЕДИТЕСЬ, ЧТО ВСЕ БОЛТЫ И ГАЙКИ ПЛОТНО ЗАТЯНУТЫ.

ПРИМЕЧАНИЕ: ЗАГЛУШКА НА ПЕРЕДНЕМ СТАБИЛИЗАТОРЕ ПОДВИЖНАЯ, ЧТО ПОЗВОЛЯЕТ ЛЕГКО ПЕРЕДВИГАТЬ ТРЕНАЖЕР.

РЕКОМЕНДАЦИИ К ЗАНЯТИЯМ

Использование данного тренажера поможет улучшить Ваше общее физическое состояние, поднимет мышечный тонус и при надлежащем питании, включая контроль за потреблением калорий, даст возможность сбросить лишний вес.

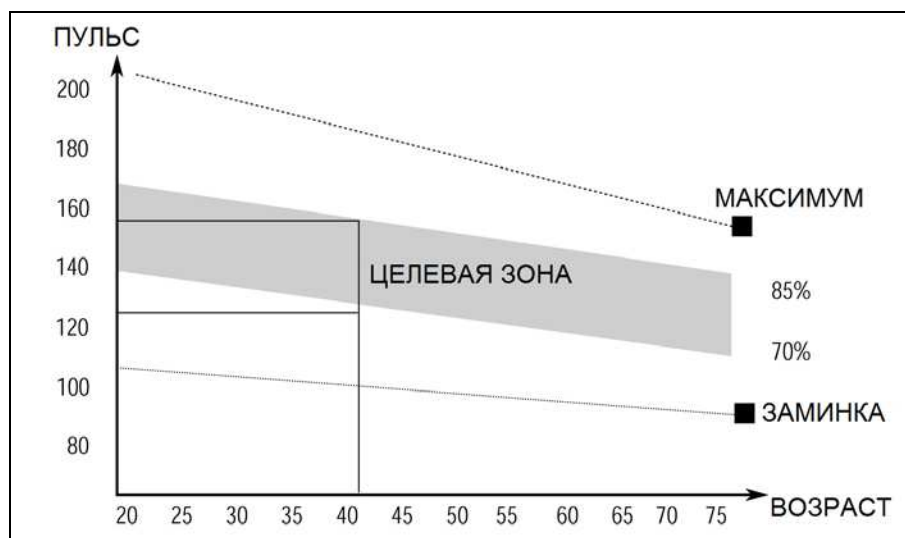
1.Разогревающая разминка

Этот этап позволяет улучшить кровообращение и подготовить мышцы к дальнейшей работе, что снизит риск получения травм мускулатуры и связок. Для этого рекомендуется выполнять несколько разминочных упражнений, как показано на рисунках ниже. Каждое упражнение следует выполнять в течение 30 секунд, не перенапрягайте и не рвите мышцы во время растяжки – если Вы почувствуете боль или другие неприятные ощущения, то прекратите занятия.



2.Тренировка

На данном этапе идёт увеличение нагрузки, вследствие чего необходимо приложить усилия. При регулярных занятиях, мышцы ног станут более гибкими. Тренируйтесь в своем темпе, но он обязательно должен быть равномерным в течение всей тренировки. Скорость вашей тренировки должна быть достаточной, чтобы ваш пульс находился в целевой зоне в соответствии с диаграммой ниже.



3. Заминка (охлаждение организма)

Данный этап направлен на стабилизацию работы сердечно-сосудистой системы и мышц. Необходимо повторить упражнения на растяжку в течение примерно 5 минут, постепенно понижая темп и избегая резких движений. При выполнении упражнений следует помнить, что нельзя перенапрягать или рвать мышцы.

По мере того, как Вы будете становиться сильнее, Вам потребуются более длительные и тяжёлые тренировки. Рекомендуется тренироваться, по крайней мере, три раза в неделю и, если возможно, распределять упражнения равномерно по всей неделе.

МЫШЕЧНЫЙ ТОНУС

Для поддержания мышечного тонуса во время тренировки вам необходимо устанавливать высокое сопротивление педалей. Это создаст дополнительную нагрузку на мышцы ног, и, возможно, не позволит Вам тренироваться так долго, как Вы бы хотели. Если вы пытаетесь улучшить вашу физическую форму, вам необходимо изменить свою программу тренировок. Этапы разогрева и заминки могут проходить как обычно, но в конце тренировки Вы должны увеличить сопротивление, заставляя ноги работать с большим усилием. Чтобы ваш пульс оставался в целевой зоне, вам придется снизить скорость.

ПОТЕРЯ ВЕСА

Важным фактором здесь являются усилия, которые вы прилагаете во время тренировки. Чем сильнее и дольше вы тренируетесь, тем больше калорий вы сожжете. Данная программа похожа на программу тренировок для улучшения физической формы, но направлена на достижение других целей.

ИСПОЛЬЗОВАНИЕ

Ручка регулировки сопротивления позволяет вам настроить сопротивление педалей. Высокое сопротивление ведет за собой более тяжелое кручение педалей, низкое сопротивление – более легкое. Для достижения наилучших результатов регулируйте сопротивление во время использования тренажера.

ИНСТРУКЦИИ ПО ИСПОЛЬЗОВАНИЮ КОНСОЛИ

ТЕХНИЧЕСКИЕ ДАННЫЕ:

ВРЕМЯ/TIME-----	00:00~99:59 МИН
СКОРОСТЬ/SPEED-----	0.0~99.9 КМ/Ч (МИЛЬ/Ч)
РАССТОЯНИЕ/DISTANCE-----	0.00~999.9 КМ (МИЛЬ)
ОДОМЕТР/ODOMETER-----	0.0~9999 КМ или МИЛЬ
ПУЛЬС/PULSE -----	40~240 УД/МИН
КАЛОРИИ/CALORIE-----	0.0~9999 ККАЛ

ОСНОВНЫЕ ФУНКЦИИ:

РЕЖИМ/MODE: позволяет вам выбрать и переключаться на желаемую вами функцию.

ПРОЦЕСС УПРАВЛЕНИЯ:

1. АВТОМАТИЧЕСКОЕ ВКЛЮЧЕНИЕ/ОТКЛЮЧЕНИЕ (AUTO ON/OFF):
 - ◆ Когда тренажёр приведён в действие, консоль включается автоматически.
 - ◆ Если тренажёр не используется более 4-х минут, то консоль выключается, и все показатели тренировки обнуляются.
2. СБРОС (RESET):

Консоль может перезагрузиться при замене батареек или при удержании кнопки RESET в течение 3 секунд.
3. РЕЖИМ (MODE):

Для выбора SCAN или LOCK, если вам нужен режим сканирования, нажмите кнопку MODE, когда необходимый вам показатель начнет мигать.

ФУНКЦИОНАЛЬНЫЕ КНОПКИ:

Нажимайте кнопку MODE до тех пор, пока на дисплее не высветится один из следующих показателей:

1. ВРЕМЯ/TIME: отобразится общая продолжительность тренировки.
2. СКОРОСТЬ/SPEED: отобразится текущая скорость тренажёра.
3. РАССТОЯНИЕ/DISTANCE: отобразится расстояние, пройденное во время тренировки.
4. ОДОМЕТР/ODOMETER: отобразится общее суммарное расстояние.
5. КАЛОРИИ/CALORIE: отобразится количество калорий, сожженных во время тренировки
6. ПУЛЬС/PULSE: для отображения частоты пульса необходимо прикрепить клипсу на ухо или руку, удерживая датчик примерно 3 секунды.
7. СКАНИРОВАНИЕ/SCAN: на дисплее попеременно будут отображаться следующие параметры: ВРЕМЯ-СКОРОСТЬ-РАССТОЯНИЕ-КАЛОРИИ-ПУЛЬС. Каждый из параметров будет отображаться около 4 секунды.

Если на дисплее консоли данные отображаются некорректно, поменяйте батарейки.

КАК УСТАНОВИТЬ БАТАРЕЙКИ:

1. Установите две батарейки в батарейный отсек, расположенный с задней стороны консоли.
2. Удостоверьтесь, что батарейки размещены правильно, в соответствии с полярностью, показанной на корпусе батарейного отсека.
3. Если после установки батареек данные на дисплее все ещё отображаются некорректно, выньте батарейки и переустановите их.
4. После каждой установки батареек все показатели тренажёра обнуляются.