

Инструкция

Эллиптический тренажер DFC Gozone

Полезные ссылки:

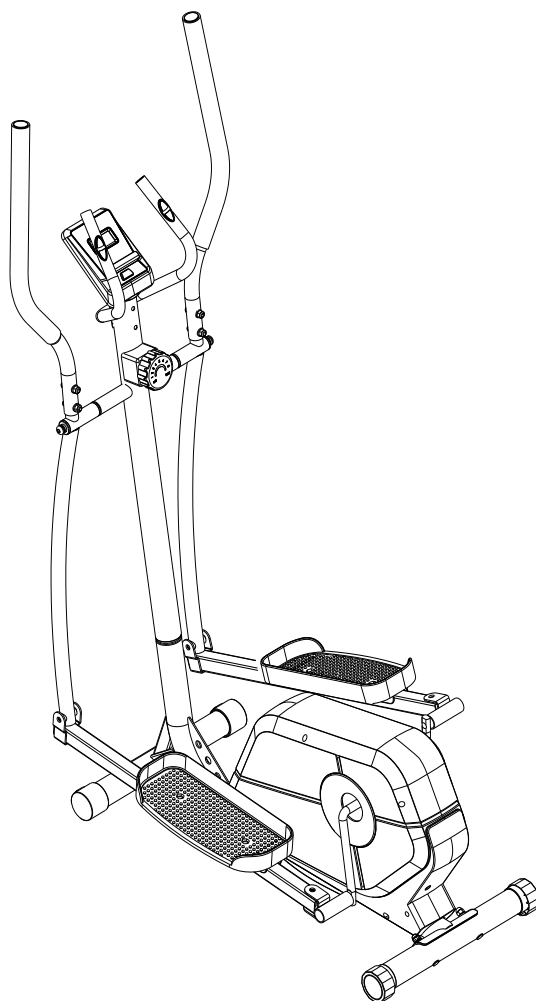
[Эллиптический тренажер DFC Gozone - смотреть на сайте](#)



ЭЛЛИПТИЧЕСКИЙ ТРЕНАЖЕР DFC

АРТИКУЛ: GZE-2287

МОДЕЛЬ: GOZONE



МЕРЫ ПРЕДОСТОРОЖНОСТИ	1-2
СБОРОЧНЫЙ ЧЕРТЁЖ И СПЕЦИФИКАЦИЯ	3-6
ИНСТРУКЦИИ ПО СБОРКЕ	7-12
РЕКОМЕНДАЦИИ К ЗАНЯТИЯМ	13-14
ИНСТРУКЦИИ ПО РАБОТЕ С КОНСОЛЬЮ	15

Уважаемый покупатель,

Прежде чем приступить к эксплуатации тренажёра, внимательно прочитайте данное руководство.

МЕРЫ ПРЕДОСТОРОЖНОСТИ:

Перед сборкой и эксплуатацией тренажера внимательно прочитайте данное руководство. В частности, учтите следующие меры предосторожности:

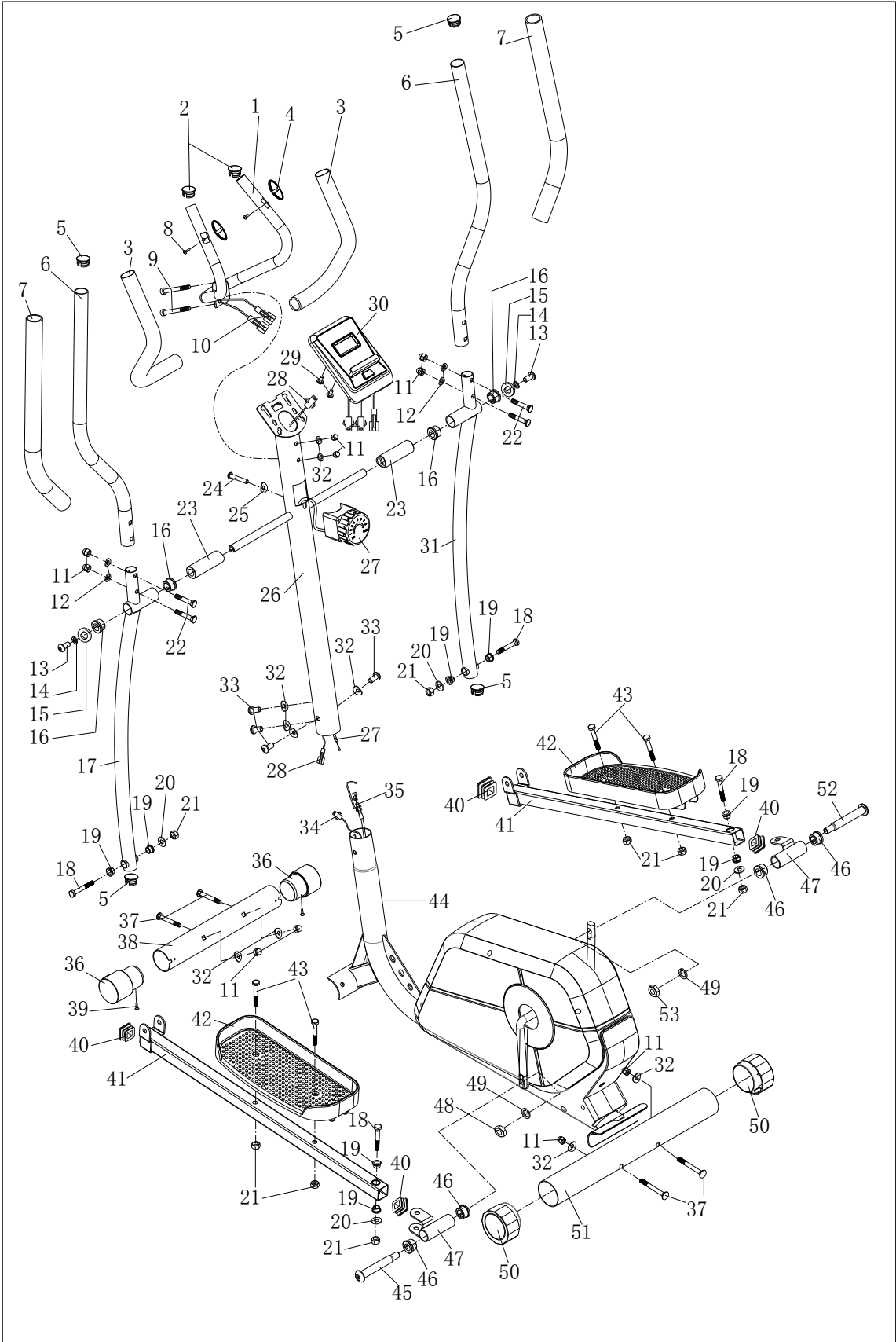
1. Выполняйте сборку тренажёра строго в соответствии с инструкциями, представленными в данном руководстве.
2. Проверьте крепления всех болтов, гаек и других соединительных деталей перед использованием тренажёра и убедитесь, что он безопасен для использования.
3. Рабочая поверхность для сборки и эксплуатации тренажёра должна быть ровной и сухой. Держите тренажёр подальше от влаги и воды.
4. Положите под тренажёр подходящее покрытие (напр., резиновый коврик, деревянную доску и т.д.), чтобы защитить пол от грязи и т.п.
5. Перед началом тренировки уберите все посторонние предметы в радиусе 2 метров от тренажёра.
6. Для сборки и ремонта оборудования используйте только те инструменты, которые входят в комплект тренажёра или рекомендованы производителем. Не используйте абразивные чистящие средства для чистки тренажёра. Удаляйте капли влаги с тренажёра сразу после окончания тренировки.
7. Неправильное выполнение упражнений или чрезмерная нагрузка во время тренировки могут причинить вред вашему здоровью. Перед началом занятий по любой из тренировочных программ проконсультируйтесь с врачом. Он поможет определить максимально допустимое значение параметров (пульс, мощность, продолжительность тренировок и т.д.), чтобы вы могли заниматься самостоятельно, и проследит за вашим состоянием в процессе работы с тренажёром. Данное устройство не подходит для лечебных целей.
8. Используйте тренажёр только в том случае, если он работает исправно. Для ремонта используйте только оригинальные запчасти.
9. На тренажёре не должно быть одновременно более одного человека.
10. Для занятий на тренажёре надевайте подходящую спортивную одежду и обувь.
11. Если вы чувствуете тошноту, головокружение или любые другие необычные симптомы, прекратите тренировку и незамедлительно обратитесь к врачу.
12. Дети и люди с ограниченными возможностями должны пользоваться тренажёром только в присутствии другого человека, который может оказать им помощь и дать совет.

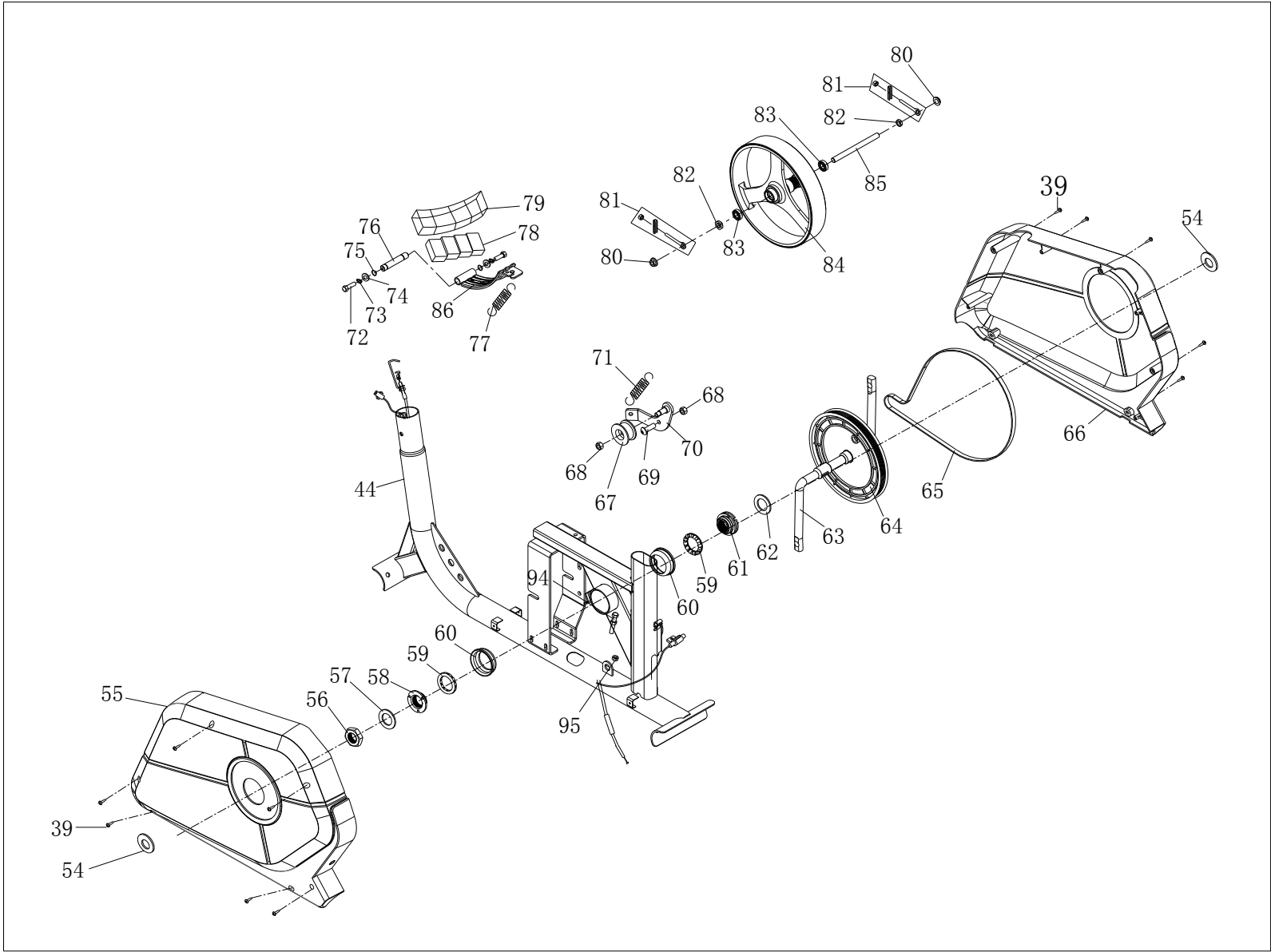
13. Мощность тренажёра возрастает с увеличением скорости, и наоборот. Тренажёр оснащен ручкой, которая может регулировать сопротивление. Для уменьшения сопротивления, поверните ручку регулировки сопротивления к цифре 1, для увеличения сопротивления - к 8.
14. Максимально допустимый вес пользователя – 120 кг.

Соблюдайте осторожность при подъеме или перемещении оборудования, чтобы не повредить спину. Всегда используйте надлежащие методы подъема и / или обратитесь за помощью в случае необходимости.

Внешний вид изделия может отличаться от иллюстраций, представленных в данном руководстве, производитель оставляет за собой право вносить изменения в конструкцию без предварительного уведомления.

СБОРОЧНЫЙ ЧЕРТЁЖ:





СПЕЦИФИКАЦИЯ:

№	Наименование	Кол-во	№	Наименование	Кол-во
1	Центральный поручень	1	45	Болт (левый) 1/2"	1
2	Заглушка Ф22	2	46	Втулка №3 Ф28*Ф16*28	4
3	Накладка на центральный поручень	2	47	Кронштейн (левый/правый)	2
4	Датчик пульсометра	2	48	Нейлоновая гайка (левая) 1/2"	1
5	Заглушка Ф28	4	49	Пружинная шайба 1/2"	2
6	Боковой поручень	2	50	Заглушка Ф50	2
7	Накладка на боковой поручень	2	51	Задний стабилизатор	1
8	Винт ST4.2*19	2	52	Болт (правый) 1/2"	1
9	Болт М8*62	2	53	Нейлоновая гайка (правая) 1/2"	1
10	Провод поручня	2	54	Декоративная крышка	2
11	Колпачковая гайка М8	12	55	Защитная крышка цепи (левая)	1
12	Изогнутая шайба d8*Ф12*1.5*R30	4	56	Гайка	1
13	Болт 3/8" *20	2	57	Шайба	1
14	Пружинная шайба D10	2	58	Гайка №2	1
15	D-образная шайба d10*Ф20*5	2	59	Распорное кольцо	2
16	Втулка №2 Ф32*Ф19*28	4	60	Сальник	2
17	Левая подвижная ножка	1	61	Гайка №1	1
18	Болт с шестигранной головкой М10*60	4	62	Шайба	1
19	Втулка Ф14*12.5*Ф10.1	8	63	Кривошип	1
20	Шайба d10*Ф20*2	4	64	Колесо цепной передачи	1
21	Нейлоновая гайка М10	8	65	Ремень	1
22	Болт с квадратным подголовком М8*40	4	66	Защитная крышка цепи (правая)	1
23	Распорная втулка	2	67	Ролик	1
24	Винт М5*45	1	68	Нейлоновая гайка М8	2
25	Изогнутая шайба d6	1	69	Болт	1
26	Стойка	1	70	U-образный кронштейн	1
27	Регулятор натяжения	1	71	Пружина натяжения	1
28	Центральный провод	1	72	Болт с шестигранной головкой М6*15	2
29	Винт М5*10	2	73	Пружинная шайба d6	2
30	Консоль	1	74	Шайба d6*Ф12*1	2
31	Правая подвижная ножка	1	75	Пружина d12	2
32	Изогнутая шайба d8*Ф20*1.5*R30	8	76	Ось	1
33	Болт М8*16	4	77	Пружина натяжения	1
34	Сигнальный провод	1	78	Магнит	4
35	Провод системы натяжения	1	79	Решётчатая пластина	1
36	Ремешок педали Ф50	2	80	Гайка М10*1.0*Н5	2
37	Болт с квадратным подголовком М8*60	4	81	Крепёжный элемент	2
38	Передний стабилизатор	1	82	Шестигранная гайка низкая М10*1.0*Н2	2
39	Винт-саморез ST4.2*16	11	83	Подшипник	2
40	Заглушка	4	84	Маховик	1
41	Педальная опора	2	85	Ось	1
42	Педаля	2	86	Магнитная пластина	1
43	Болт с шестигранной головкой М10*45	4			
44	Главная рама	1			

ИНСТРУКЦИИ ПО СБОРКЕ:

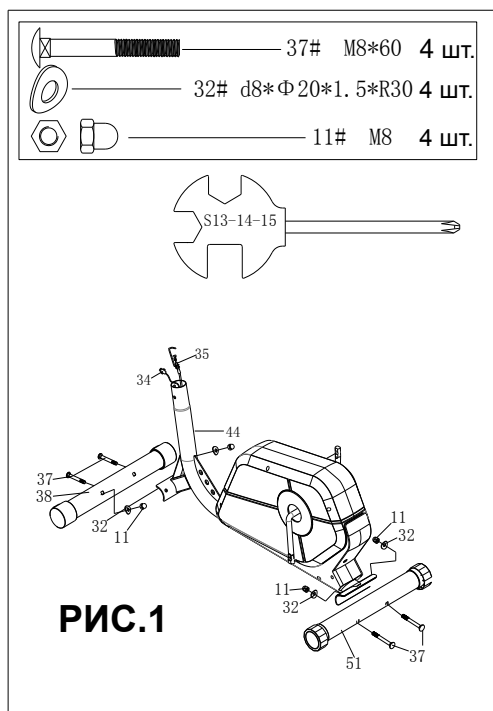
1. ПОДГОТОВКА К РАБОТЕ:

А. Перед тем, как приступить к сборке, убедитесь, что вокруг тренажёра достаточно свободного места.

Б. Для сборки используйте только те инструменты, которые в комплект тренажёра или рекомендованы производителем.

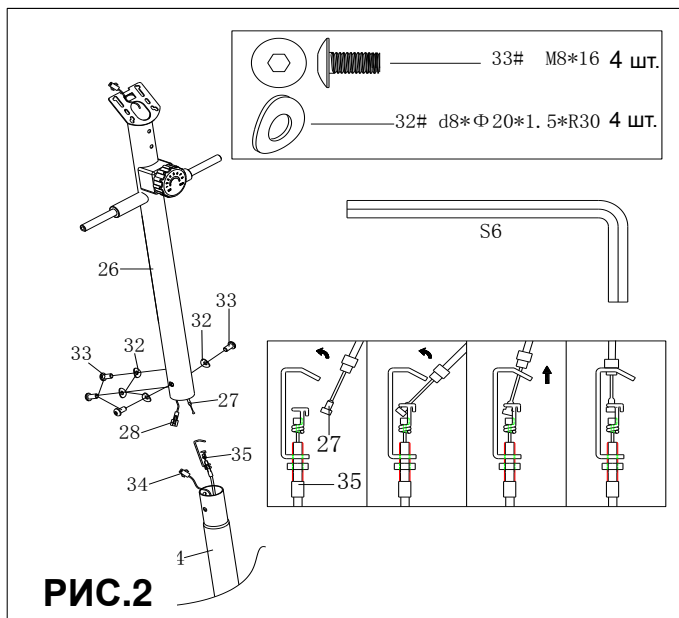
В. Перед сборкой проверьте, все ли необходимые детали доступны (перечень деталей, а также их цифровое обозначение, вы найдёте в разделе СБОРОЧНЫЙ ЧЕРТЁЖ И СПЕЦИФИКАЦИЯ).

2. ПОШАГОВАЯ СБОРКА:



ШАГ 1:

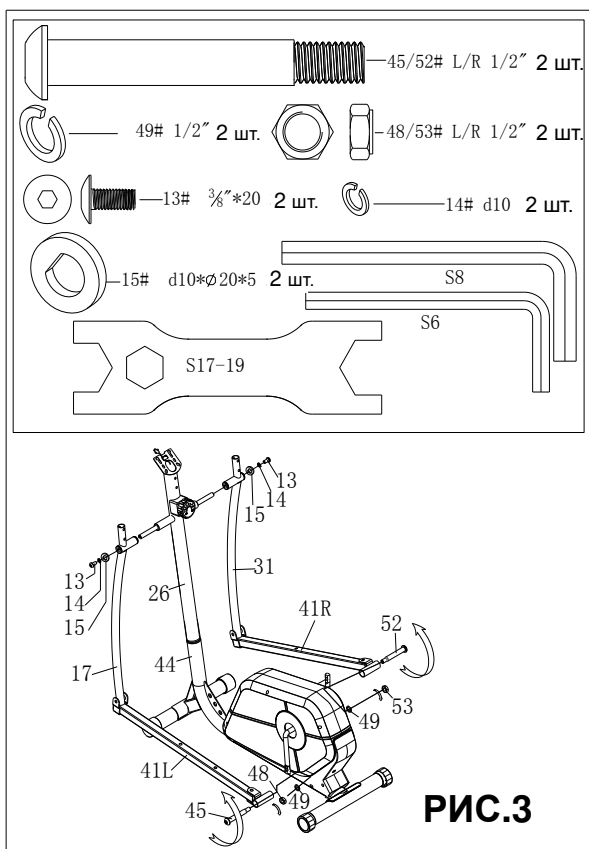
Прикрепите передний (38) и задний (51) стабилизаторы к главной раме (44) при помощи болтов (37), шайб (32) и гаек (11).



ШАГ 2:

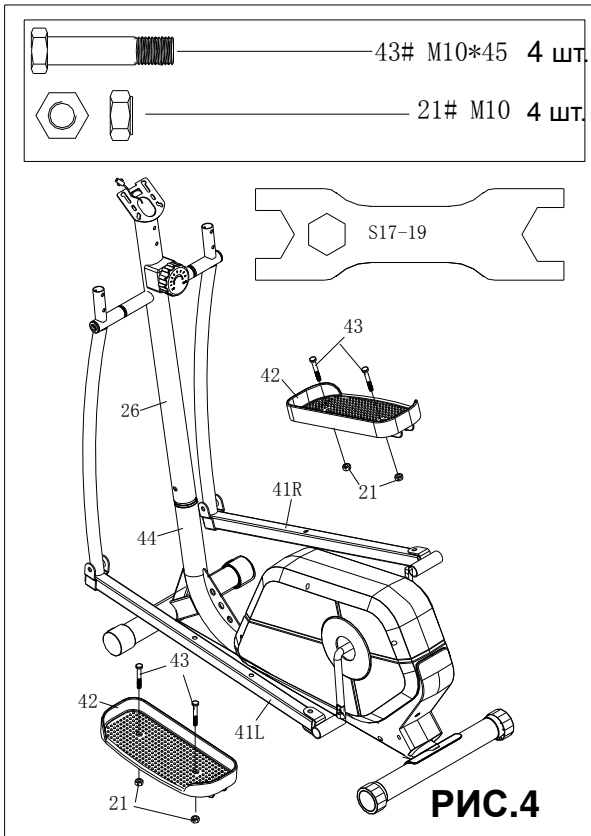
Соедините провода (28) и (34), а также (27) и (35), как показано на рисунке 2. После этого закрепите стойку (26) на главной раме (44) при помощи болтов (33) и шайб (32).

Примечание: Полностью затянуть крепёж следует только после ШАГА 3.



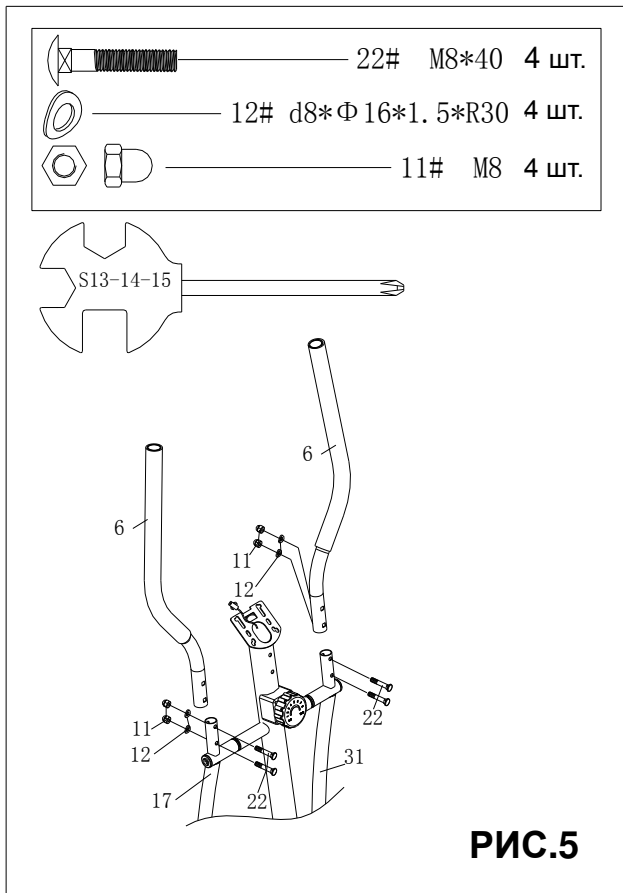
ШАГ 3:

Прикрепите левую и правую подвижные ножки (17/31) к стойке (26) тренажёра при помощи болтов (13), D-образных шайб (15) и шайб (14). Затем прикрепите pedalные опоры (41 лев./прав) к кривошипам при помощи болтов (45/52), изогнутых шайб (49), и гаек (48/53).



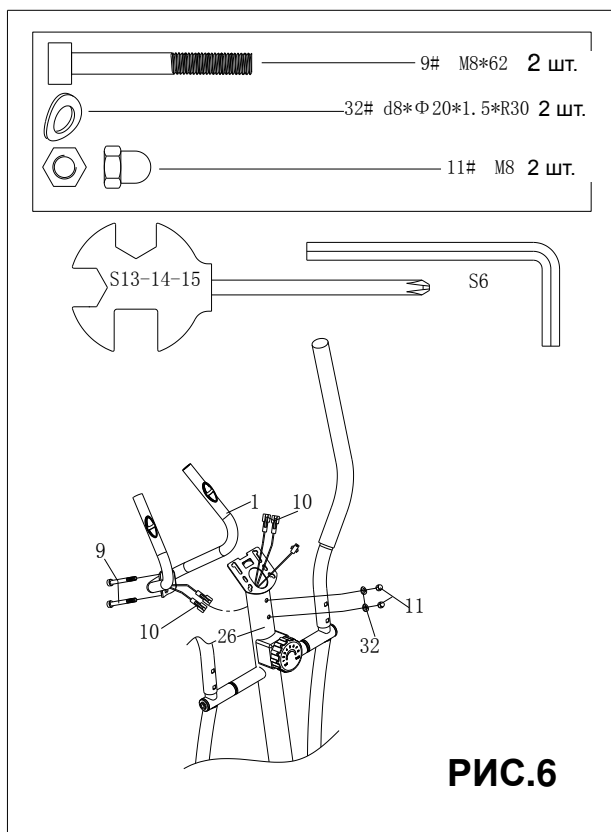
ШАГ 4:

Установите педали (42) на опоры (41 лев./прав.) и закрепите их при помощи болтов (43) и гаек (21).



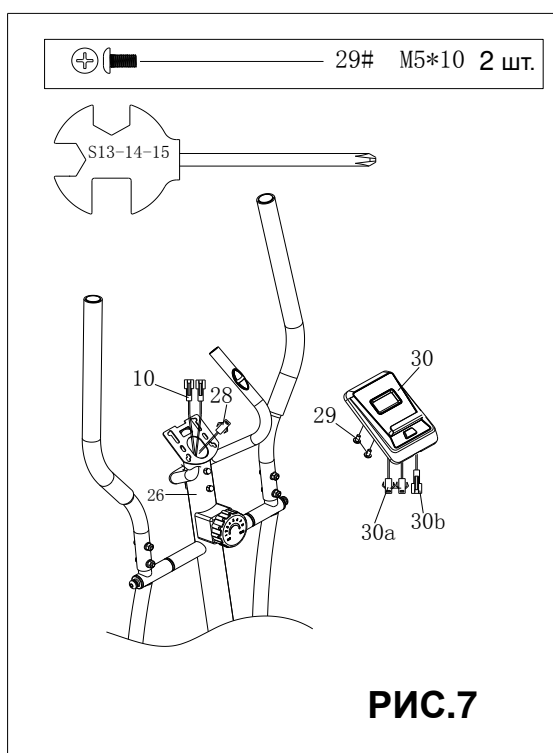
ШАГ 5:

Закрепите боковые поручни (6 лев./прав.) на подвижных ножках (17/31) при помощи болтов (22), шайб (12) и гаек (11).



ШАГ 6:

Соедините провода поручня с проводами, выходящими из стойки (см. рисунок 6), после чего закрепите центральный поручень (1) на стойке (26) при помощи болтов (9), шайб (32) и гаек (11).



ШАГ 7:

Подсоедините провода консоли (30а) и (30b) к проводам, выходящим из стойки (10) и (28), как показано на рисунке 7. Закрепите консоль (30) на стойке (26) при помощи винтов (29).

ВАЖНО: ПЕРЕД ТЕМ, КАК ПРИСТУПИТЬ К ТРЕНИРОВКАМ, УБЕДИТЕСЬ, ЧТО ВСЕ БОЛТЫ И ГАЙКИ НАДЁЖНО ЗАТЯНУТЫ.

ПРИМЕЧАНИЕ: ОБРАТИТЕ ВНИМАНИЕ, ЧТО ЗАГЛУШКИ НА ПЕРЕДНЕМ СТАБИЛИЗАТОРЕ ЯВЛЯЮТСЯ ПОДВИЖНЫМИ, ЧТО УПРОЩАЕТ ПЕРЕМЕЩЕНИЕ ТРЕНАЖЁРА В ДРУГОЕ МЕСТО.

РЕКОМЕНДАЦИИ К ЗАНЯТИЯМ

Использование данного тренажера поможет улучшить ваше общее физическое состояние, поднимет мышечный тонус и при надлежащем питании, включая контроль за потреблением калорий, даст возможность сбросить лишний вес.

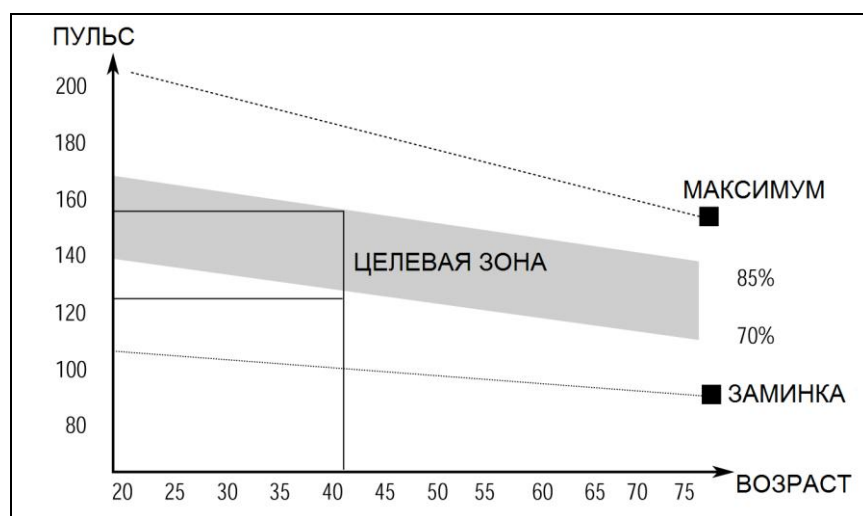
1.Разогревающая разминка

Этот этап позволяет улучшить кровообращение и подготовить мышцы к дальнейшей работе, что снизит риск получения травм мускулатуры и связок. Для этого рекомендуется выполнять несколько разминочных упражнений, как показано на рисунках ниже. Каждое упражнение следует выполнять в течение 30 секунд, не перенапрягайте и не рвите мышцы во время растяжки – если вы почувствуете боль или другие неприятные ощущения, то прекратите занятия.



2.Тренировка

На данном этапе идёт увеличение нагрузки, вследствие чего необходимо приложить усилия. При регулярных занятиях, мышцы ног станут более гибкими. Тренируйтесь в своем темпе, но он обязательно должен быть равномерным в течение всей тренировки. Скорость вашей тренировки должна быть достаточной, чтобы ваш пульс находился в целевой зоне в соответствии с диаграммой ниже.



Этот этап должен длиться как минимум 12 минут, у большинства людей продолжительность основной части тренировки составляет 15-20 минут.

3. Заминка (охлаждение организма)

Данный этап направлен на стабилизацию работы сердечно-сосудистой системы и мышц. Необходимо повторить упражнения на растяжку в течение примерно 5 минут, постепенно понижая темп и избегая резких движений. При выполнении упражнений следует помнить, что нельзя перенапрягать или рвать мышцы.

По мере того, как вы будете становиться сильнее, вам потребуются более длительные и тяжёлые тренировки. Рекомендуется тренироваться, по крайней мере, три раза в неделю и, если возможно, распределять упражнения равномерно по всей неделе.

МЫШЕЧНЫЙ ТОНУС

Для поддержания мышечного тонуса во время тренировки вам необходимо устанавливать высокое сопротивление педалей. Это создаст дополнительную нагрузку на мышцы ног, и, возможно, не позволит вам тренироваться так долго, как вы бы хотели. Если вы пытаетесь улучшить вашу физическую форму, вам необходимо изменить свою программу тренировок. Этапы разогрева и заминки могут проходить как обычно, но в конце тренировки вы должны увеличить сопротивление, заставляя ноги работать с большим усилием. Чтобы ваш пульс оставался в целевой зоне, снизьте скорость.

ПОТЕРЯ ВЕСА

Важным фактором здесь являются усилия, которые вы прилагаете во время тренировки. Чем сильнее и дольше вы тренируетесь, тем больше калорий вы сожжете. Данная программа по содержанию похожа на программу тренировок для улучшения физической формы, но направлена на достижение других целей.

ИСПОЛЬЗОВАНИЕ

Ручка регулировки сопротивления позволяет вам настроить сопротивление педалей. Высокое сопротивление ведет за собой более тяжелое кручение педалей, низкое сопротивление – более легкое. Для достижения наилучших результатов регулируйте сопротивление во время использования тренажера.

ИНСТРУКЦИЯ ПО ИСПОЛЬЗОВАНИЮ КОНСОЛИ

ТЕХНИЧЕСКИЕ ДАННЫЕ:

ВРЕМЯ/TIME-----	00:00~99:59 МИН
СКОРОСТЬ/SPEED-----	0.0~99.9 КМ/Ч (МИЛЬ/Ч)
РАССТОЯНИЕ/DISTANCE-----	0.00~999.9 КМ (МИЛЬ)
КАЛОРИИ/CALORIE-----	0.0~9999 ККАЛ
※ОДОМЕТР/ODOMETER-----	0.0~9999 КМ или МИЛЬ
※ПУЛЬС/PULSE -----	40~240 УД/МИН

ОСНОВНЫЕ ФУНКЦИИ:

РЕЖИМ/MODE: позволяет выбрать и переключиться на желаемую функцию.

ПРОЦЕСС УПРАВЛЕНИЯ:

1. АВТОМАТИЧЕСКОЕ ВКЛЮЧЕНИЕ/ОТКЛЮЧЕНИЕ (AUTO ON/OFF):

- ◆ Когда тренажёр приведён в действие, консоль включается автоматически.
- ◆ Если тренажёр не используется более 4-х минут, то консоль выключится, и все показатели тренировки обнулятся.

2. **СБРОС (RESET):** При удержании кнопки RESET в течение 3 секунд консоль перезагрузится (перезагрузка также выполняется при смене батареек в устройстве).

3. **РЕЖИМ (MODE):** Кнопка РЕЖИМ (MODE) используется для выбора режима SCAN или LOCK. Нажмите на кнопку, когда необходимый вам режим будет мигать на дисплее.

ПАРАМЕТРЫ ТРЕНИРОВКИ:

Для переключения параметров воспользуйтесь кнопкой РЕЖИМ (MODE). Нажимайте кнопку до тех пор, пока на дисплее не высветится нужный вам показатель:

1. **ВРЕМЯ/TIME:** общая продолжительность тренировки.
2. **СКОРОСТЬ/SPEED:** текущая скорость тренажёра.
3. **РАССТОЯНИЕ/DISTANCE:** расстояние, пройденное во время тренировки.
4. **КАЛОРИИ/CALORIE:** количество калорий, сожженных во время тренировки
5. **ОДОМЕТР/ODOMETER (при наличии):** общее суммарное расстояние.
6. **ПУЛЬС/PULSE (при наличии):** текущая частота пульса пользователя. Для отображения данного параметра необходимо прикрепить клипсу на ухо или руку. Чтобы данные о пульсе были более точными, удерживайте датчик приблизительно 30 секунд.

СКАНИРОВАНИЕ/SCAN: режим, при котором все параметры тренировки отображаются на дисплее попеременно, по 4 секунды каждый.

УСТАНОВКА БАТАРЕЕК:

Если на дисплее консоли данные отображаются некорректно, поменяйте батарейки (1 шт. типа AA, в комплект не входят).