

## **Инструкция**

### **Эллиптический тренажер Unix Fit MV-850 (Manual Incline) Mirror**

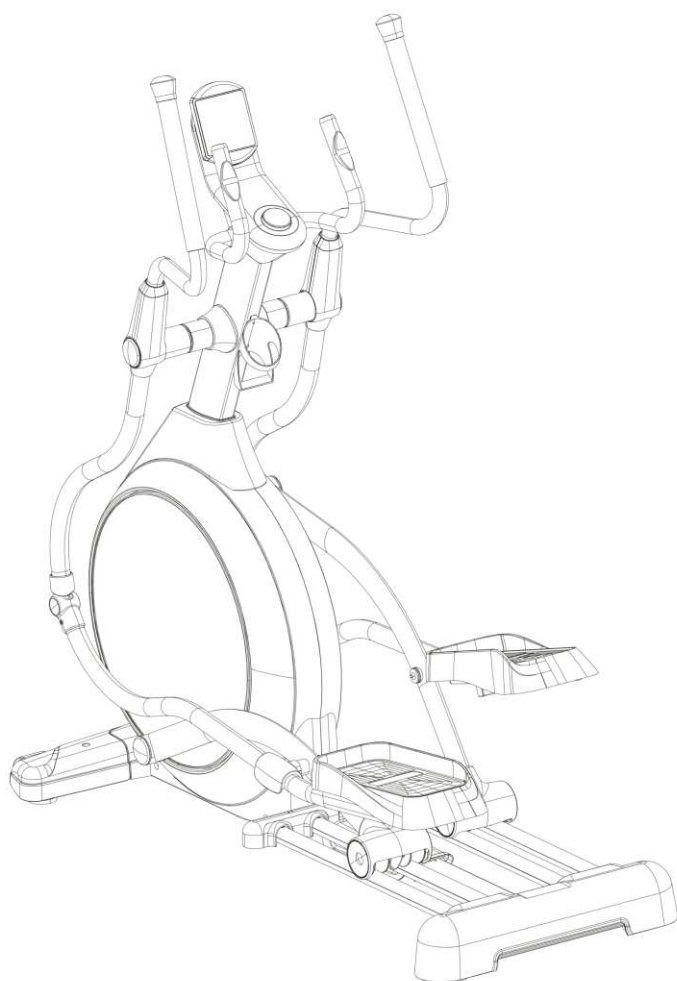
Полезные ссылки:

[Эллиптический тренажер Unix Fit MV-850 \(Manual Incline\) Mirror - смотреть на сайте](#)

**UNIX FIT**

**РУКОВОДСТВО  
ПОЛЬЗОВАТЕЛЯ**

# **ЭЛЛИПТИЧЕСКИЙ ТРЕНАЖЕР MV-850 (MANUAL INCLINE) MIRROR**



**ВАЖНО**

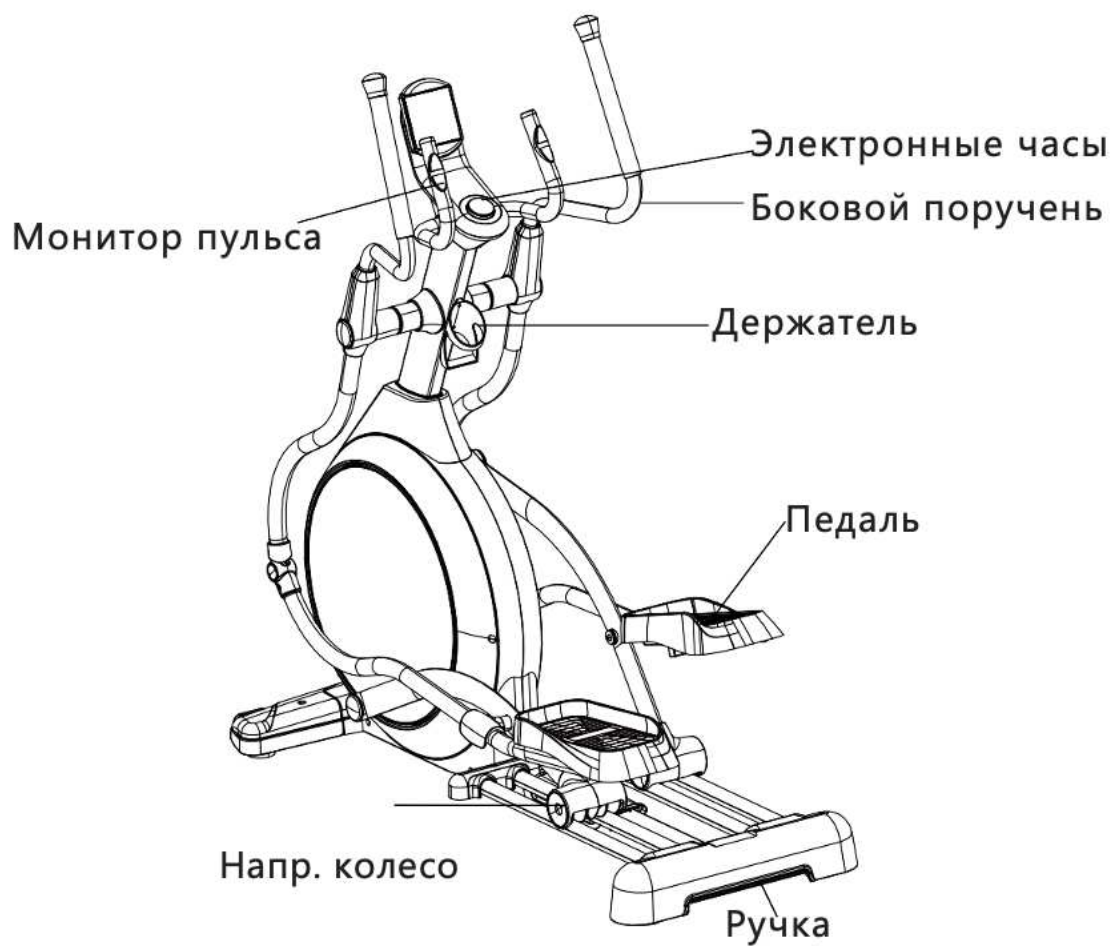
Перед использованием устройства внимательно прочитайте инструкцию. Сохраните настоящее руководство для дальнейшего использования.

Характеристики продукта могут отличаться от представленных на фотографиях и могут быть изменены производителем без предварительного уведомления.

## СОДЕРЖАНИЕ

1) Информация о продукте.....	4
2) Меры предосторожности.....	5
3) Список деталей.....	8
4) Инструкция по установке.....	10
5) Инструкция по обслуживанию.....	15
6) Эксплуатация консоли.....	16
7) Мобильное приложение.....	18
8) Начало тренировок.....	19
9) Гарантийное обслуживание.....	23
10) Предложение по защите окружающей среды.....	25
11) Декларация о вредных материалах.....	26
12) Пользовательский раздел.....	27

## Информация о продукте



Модель: MV-850

Размеры: 1640\*650\*1750 мм

Вес: 106 кг

Вес с упаковкой: 120 кг

## Меры предосторожности

### I. Основные замечания по технике безопасности:

Во избежание несчастных случаев просим обратить внимание на следующие рекомендации:

- 1) Данный тренажер соответствует всем мировым стандартам на товары категории фитнеса и спорта для домашнего и немедицинского использования.
  - 2) Устройство относится к классу тренажеров НВ с электронной регулировкой скорости, что делает недопустимым его использование без системного управления.
  - 3) Избегайте использования тренажера в местах с повышенной влажностью и температурой воздуха.
  - 4) Во время тренировки можно регулировать уровень сопротивления, выбрав одну из 15 передач. В любой момент в случае отсутствия давления на педаль движение прекращается автоматически.
  - 5) Перед использованием внимательно прочитайте инструкцию.
  - 6) Устанавливайте тренажер на чистой, ровной поверхности в отдалении от посторонних предметов.
  - 7) Не вставляйте ногами на сиденье и другие части конструкции.
  - 8) При установке убедитесь, что вокруг тренажера во всех направлениях остается достаточно свободного пространства (не менее 1 метра).
  - 9) Помните, что неправильные и нерегулярные тренировки могут нанести вред вашему организму.
  - 10) Избегайте случайного касания джойстика и других механических устройств тренажера во время тренировки.
  - 11) Необходимо регулярно проверять надежность фиксации винтов и гаек.
  - 12) Только дети, чье умственное и физическое развитие соответствует медицинским нормам, могут использовать этот тренажер, и только под руководством взрослых.
  - 13) Данный тренажер не должен использоваться в качестве игрушки или игровой площадки. Инструкции по установке, эксплуатации и процессе тренировок идут в стандартном комплекте поставки.
  - 14) Владелец тренажера обязан информировать других потенциальных пользователей о мерах предосторожности для предотвращения травмоопасных ситуаций.
  - 15) Устройство предназначено для использования внутри помещений и не подходит для использования на улице.
  - 16) Если необходимо разобрать тренажер, то такой демонтаж следует осуществлять в направлении, противоположном порядку установки, описанному в настоящем руководстве по эксплуатации.
  - 17) Используйте устройство в строгом соответствии с настоящей инструкцией по эксплуатации.
  - 18) Никогда не закрывайте глаза во время использования данного устройства.
- Максимальный вес пользователя данного эллиптического тренажера составляет 150 кг.  
Информация о тормозной системе: корреляция без скорости.

Общая информация по тренировкам: Устройство развивает нижние и верхние конечности, а также мышцы всего тела.

Пожалуйста, не разрешайте детям подходить к этому устройству без присмотра взрослых.

### II. Примечания:

Перед использованием данного тренажера необходимо проконсультироваться с врачом. Это особенно важно, если вы старше 35 лет или имеете в анамнезе проблемы со здоровьем. Пожалуйста, прочитайте все меры предосторожности перед использованием данного устройства.

Упаковка: Для хранения и транспортировки изделия используется экологически чистая,

пригодная для вторичной переработки упаковку.

- 1) Внешняя упаковка выполнена из бумаги.
- 2) Внутренняя защитная упаковка состоит из бумаги и пенопласта.
- 3) Для и упаковочной пленки и пакета используется полиэтилен.
- 4) Для запечатывания пакета используется полипропиленовая лента.

III. Инструкция по безопасному использованию:

1. Перед использованием внимательно прочитайте настоящую инструкцию.
2. Владелец эллиптического тренажера несет ответственность за информирование всех пользователей эллиптического тренажера обо всех мерах предосторожности и строгое соблюдение нижеизложенных инструкций.
3. Пожалуйста, используйте эллиптический тренажер в помещении на ровной поверхности, вдали от влаги и пыли. Подложите под тренажер специальный коврик, чтобы защитить пол или ковровое покрытие. Для обеспечения должного уровня безопасности убедитесь, что вокруг тренажера имеется свободное пространство не менее 0,5 м.
4. Перед использованием убедитесь, что все винты и гайки надежно зафиксированы. Необходимо регулярно проверять надежность крепления всех подвижных деталей устройства и винтов.
5. Устройство не должно находиться рядом с детской комнатой. Не оставляйте детей без присмотра в помещении, где находится эллиптический тренажер.
6. При использовании надевайте соответствующую спортивную одежду. Не надевайте слишком свободную одежду во избежание попадания частей одежды в подвижные механизмы.
7. Если при выполнении упражнений вы почувствуете боль или головокружение, немедленно прекратите занятия.
8. Максимальный вес пользователя для данного эллиптического тренажера составляет 150 кг. Пожалуйста, определите свой вес перед тренировкой, чтобы установить возможность ее осуществления. Одновременно тренажер может использовать только один человек.
9. При использовании педали изделия следуют по эллиптической траектории движения, что осуществляется за счет как инерции, так и тягового движения внутреннего маховика. В процессе использования можно регулировать сопротивление с помощью ручки регулировки; В контексте данного тренажера скорость движения стоит понимать как частоту повторения вышеописанной траектории движения. После прекращения тренировки устройство будет продолжать движение по инерции в течение определенного времени. Перед сходом с тренажера убедитесь, что педали полностью остановились.

Внимание: Конструкция и дизайн данного эллиптического тренажера соответствуют стандартам безопасности. Однако при его использовании следует соблюдать некоторые меры предосторожности:

1. Данное устройство подходит только для домашнего использования и только внутри помещений. Устройство не подходит для занятий на улице.
2. Не допускается одновременное использование устройства двумя и более людьми.
3. При наличии хронических заболеваний используйте тренажер только под руководством врача.
4. Данные о частоте пульса приводятся только для справки и не должны использоваться в качестве медицинских данных.
5. Во избежание несчастных случаев дети, инвалиды и домашние животные должны находиться вдали от тренажера.

IV. Дополнительные рекомендации:

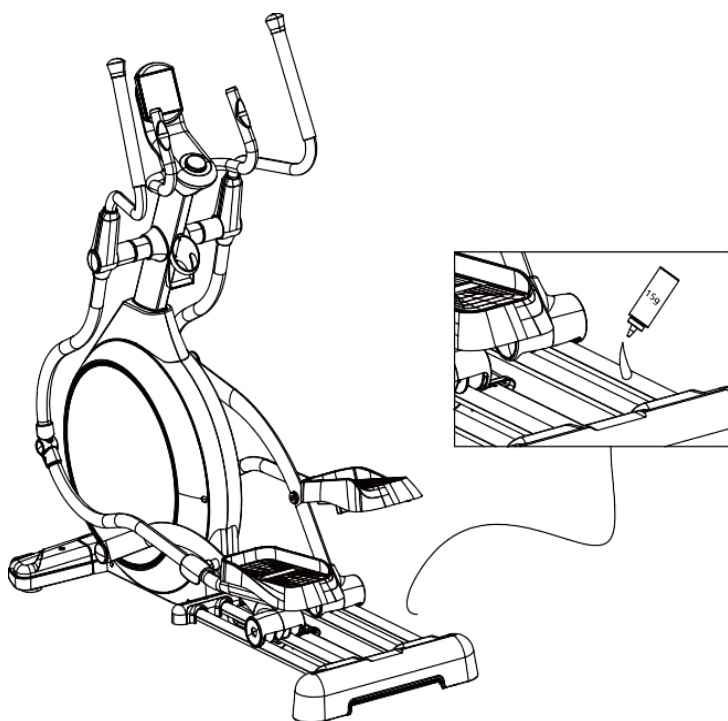
1. Эллиптический тренажер следует тщательно проверять до и после использования. Каждая деталь эллиптического тренажера должна регулярно проверяться хотя бы один раз в месяц. Обращайте внимание на то, чтобы винты не ослабли, не было трещин и других проблем. Если необходимо, осуществляйте своевременную отладку и ремонт, чтобы

обеспечить целостность и безопасность устройства. Также следует проверять рабочие механизмы тренажера: систему передач, механизм передачи и систему безопасности, в том числе страховочные элементы конструкции. Пожалуйста, поддерживайте внешние элементы эллиптического тренажера в чистоте.

2. Перед использованием эллиптического тренажера необходимо проверить подвижные части. Не забывайте обрабатывать подвижные части достаточным количеством смазки. Избегайте попадания посторонних предметов в подвижные элементы тренажера: так вы значительно продлите срок его службы.

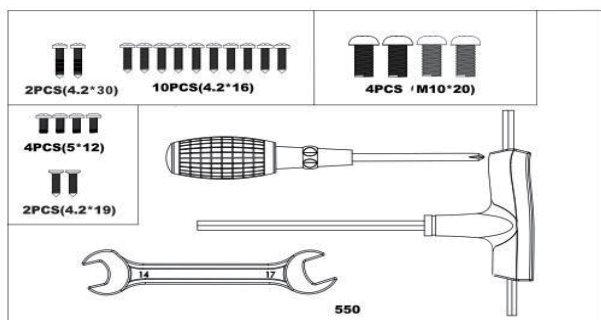
3. После использования эллиптического тренажера необходимо очистить от пятен пота или пыли корпус, ручки, дорожку и другие детали. Для чистки поверхностей можно использовать нейтральное моющее средство.

4. При длительном использовании эллиптического тренажера может возникнуть небольшое трение и ненормальный звук из-за непрерывного качения подвижного ролика. В этом случае можно вручную добавить немного смазочного масла на поверхность алюминиевой дорожки, чтобы продлить срок службы ролика. (См. рисунок ниже).



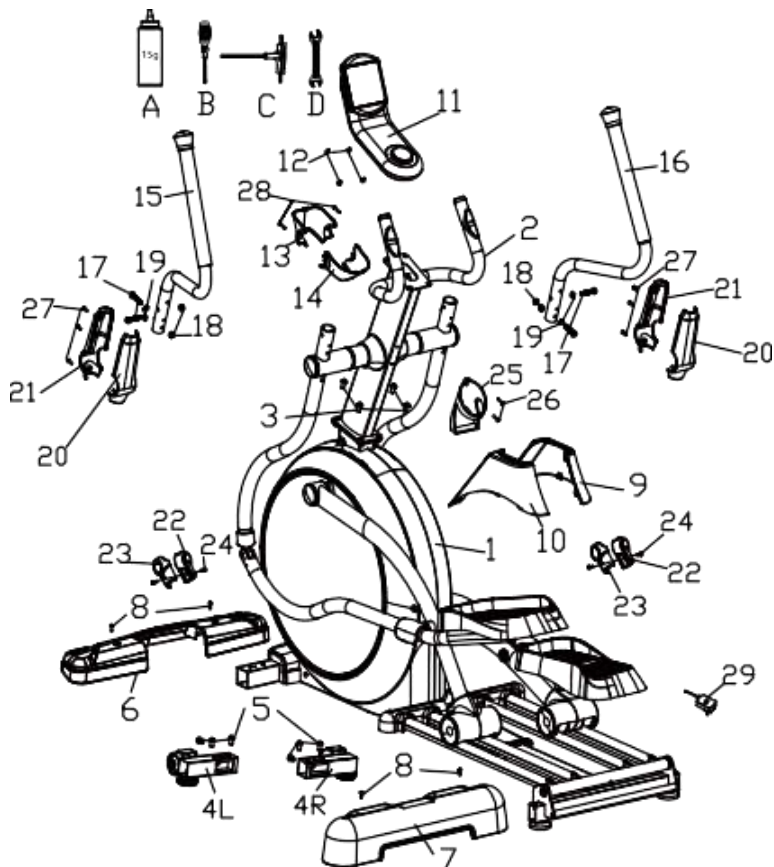
## Список деталей

На этой странице описаны все мелкие детали (в том числе отвертки, гаечные ключи, винты). Также вы найдете ниже схематичное изображение элементов конструкции, чтобы при различать название, внешний вид и количество деталей при сборке. (Некоторые детали уже предварительно зафиксированы на корпусе, пожалуйста, следуйте нижеизложенным инструкциям по установке).



### Установка

Перед установкой ознакомьтесь с приведенной ниже схемой, чтобы выполнить установку в точном соответствии с указанными на ней номерами и внешним описанием деталей.





Номер	Наименование	Кол-во
1	Основная рама	1
2	Стойка	1
3	Винт с шестигранной головкой M10*20	4
4L	L Комплект подвижных колес	1
4R	R Комплект подвижных колес	1
5	Винт с шестигранной головкой M10*16	6
6	Передняя подножка	1
7	Задняя подножка	1
8	Винты с крестообразной утопленной шляпкой 4,2*16	4
9	Защитный кожух правый	2
10	Защитная кожух левый	2
11	Комплект сборки для экрана	1
12	Винты с крестообразной плоской головкой M5*12	4
13	Задний кожух поручня	1
14	Передний кожух поручня	1
15	Комплект сборки для бокового поручня L	1
16	Комплект сборки для бокового поручня R	1
17	Винт с шестигранной головкой M8*45	4
18	Контргайка M8	4
19	Дуговая накладка ф8ф20*15	4
20	Задняя декоративная накладка рычага	2
21	Передняя декоративная накладка рычага	2
22	Декоративная накладка передней правой части протектора	2
23	Декоративная накладка передней левой части протектора	2
24	Винт крестообразный с утопленной шляпкой 5*12	4
25	Держатель стакана для воды	1
26	Винт крестообразный с потайной головкой 4,2*16	2
27	Винт крестообразный с утопленной шляпкой и потайной головкой 4.2*16	6
28	Винт с утопленной шляпкой и потайной головкой 4,2*25	2
29	Блок питания	1

## Инструкция по установке

Для того чтобы максимально упростить установку, наиболее важные элементы конструкции уже зафиксированы на своем месте.

Перед сборкой устройства рекомендуется внимательно прочитать нижеследующую инструкцию по сборке, а затем следовать ей шаг за шагом.

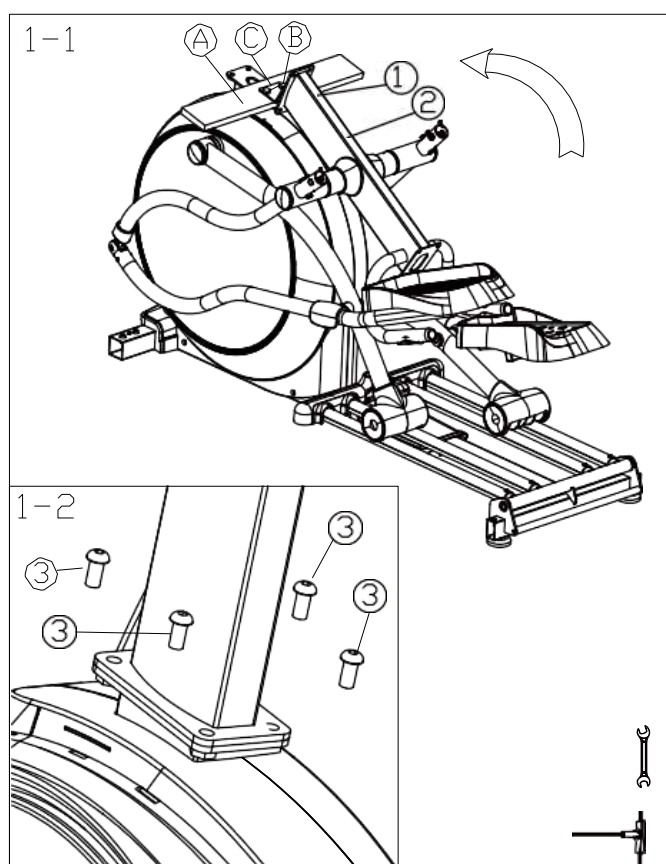
Пожалуйста, перед началом сборки проверьте комплектность изделия.

(1) Снимите упаковку со всех деталей и положите каждую из них на пол рядом друг с другом.

(2) Обратите внимание на то, чтобы для тренажера в собранном виде имелось достаточно места во всех направлениях (оставьте расстояние не менее 1,5 м).

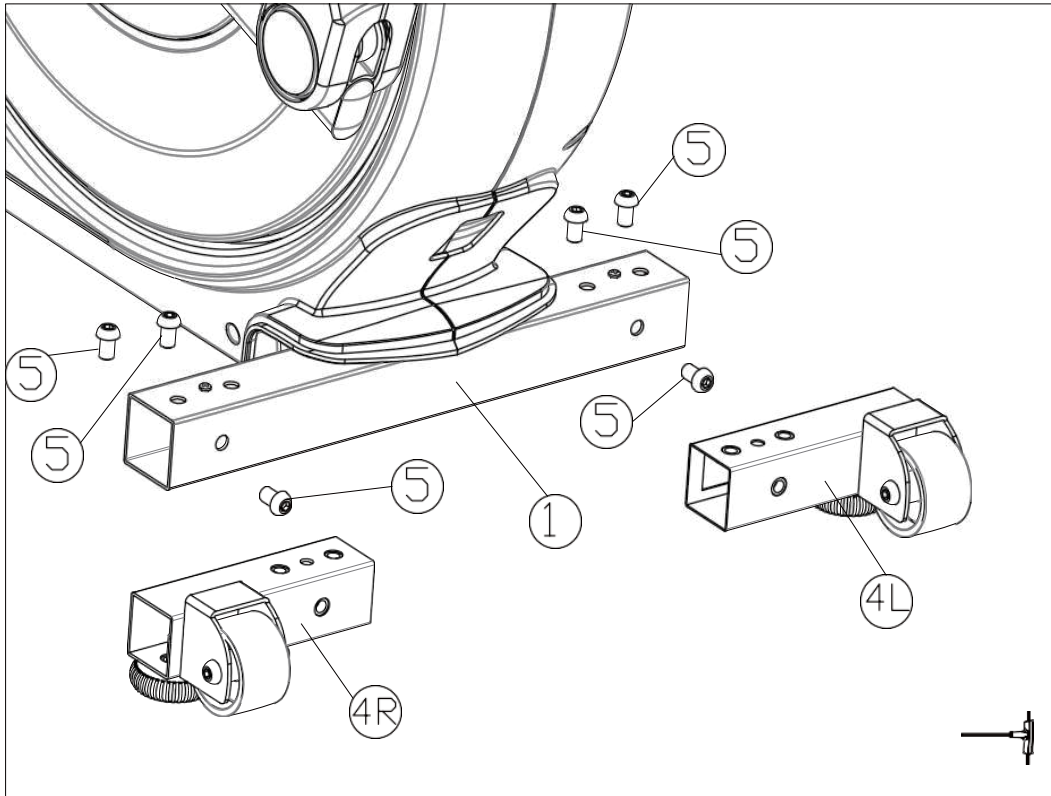
### Шаг 1:

Снимите пластину (A) и 2 винта (B), а также опорную пластину (C), предварительно зафиксированные на основной раме (1), и выбросьте их. Они не будут использоваться при последующей установке. Как показано на рис. (1-1), поверните и сложите стойку (2) в направлении, указанном стрелкой, так, чтобы металлическая площадка на стойке (2) совпала с монтажной площадкой на основной раме (1). (Примечание: При складывании убедитесь, что кабель внутри стойки не зажат). Как показано на рисунке (1-2), совместите отверстия на металлической площадке стойки (2) с отверстиями на металлической площадке основной рамы (1) и зафиксируйте их четырьмя винтами с шестигранной головкой M10\*20 (3).



Шаг 2:

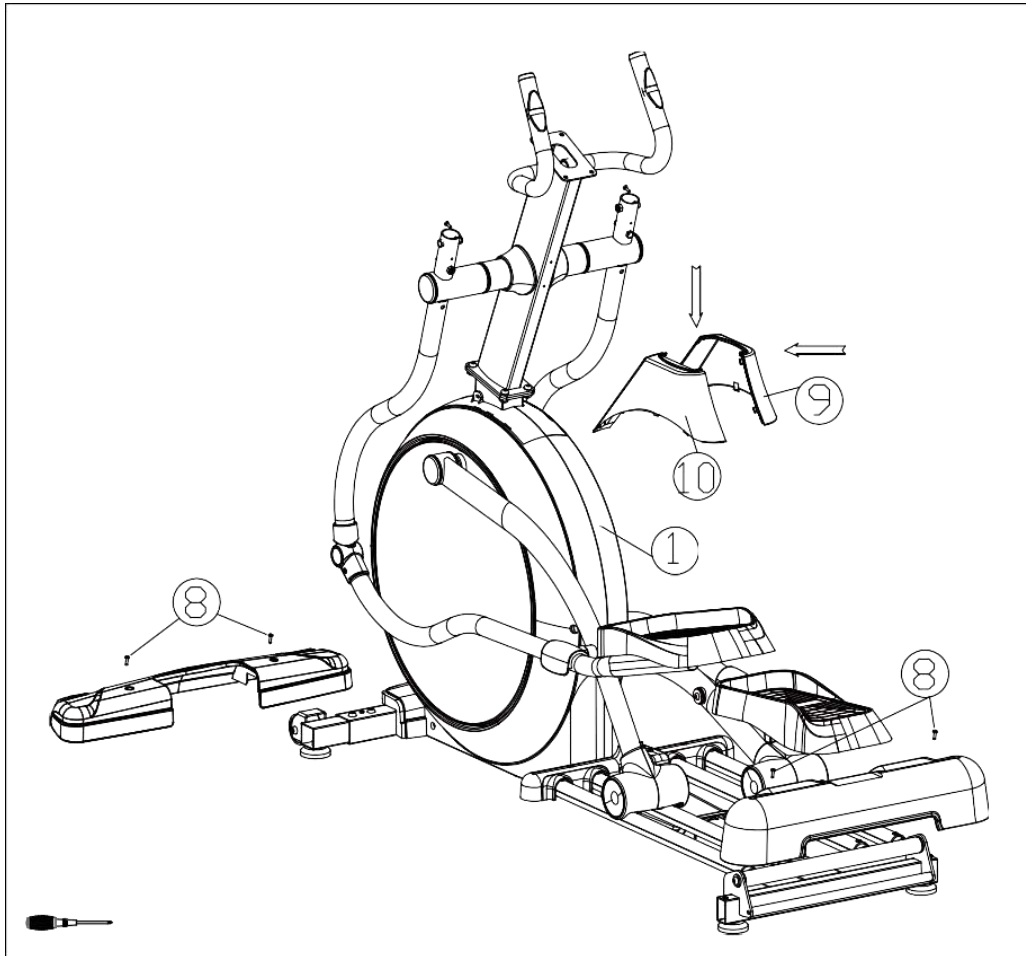
Найдите комплект для сборки левого и правого подвижного колеса (4L) (4R) и извлеките предварительно зафиксированный на них винт с шестигранной головкой M10\*16 (5). Вставьте левое подвижное колесо (4L) в боковой патрубок передней подножки (L) на основной раме в и с помощью винта с шестигранной головкой M10\*16 (5), пропущенного через отверстие на переднем штифте основной рамы (1), зафиксируйте левое подвижное колесо (4L). Правое подвижное колесо (4R) устанавливается аналогично вышеописанному.



**Шаг 3:**

Сначала совместите правый кожух А (9) с левым (В) поверх защитной крышки основной рамы (1). Надавите на пазы сбоку и затем нажмите вниз, чтобы соединить их вместе, как показано стрелкой.

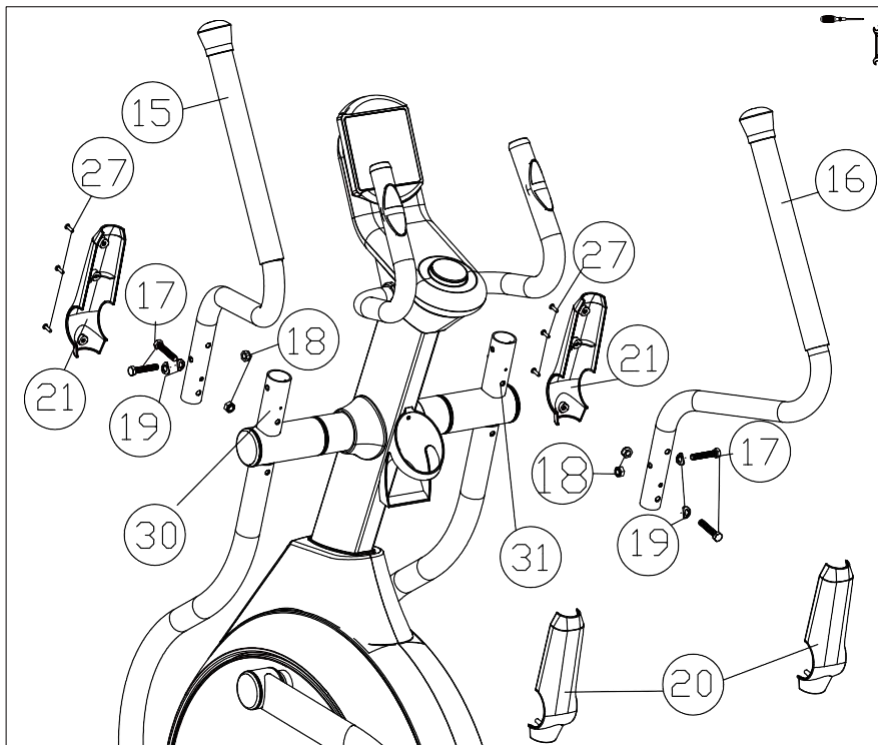
Найдите переднюю и заднюю подножку (6) и (7) и установите их на штифт и с помощью винтов с крестообразной утопленной шляпкой 4,2\*16 (8). Совместите отверстие на штифте с отверстиями на подножках и зафиксируйте их на штифте, чтобы те не болтались.





Шаг 5:

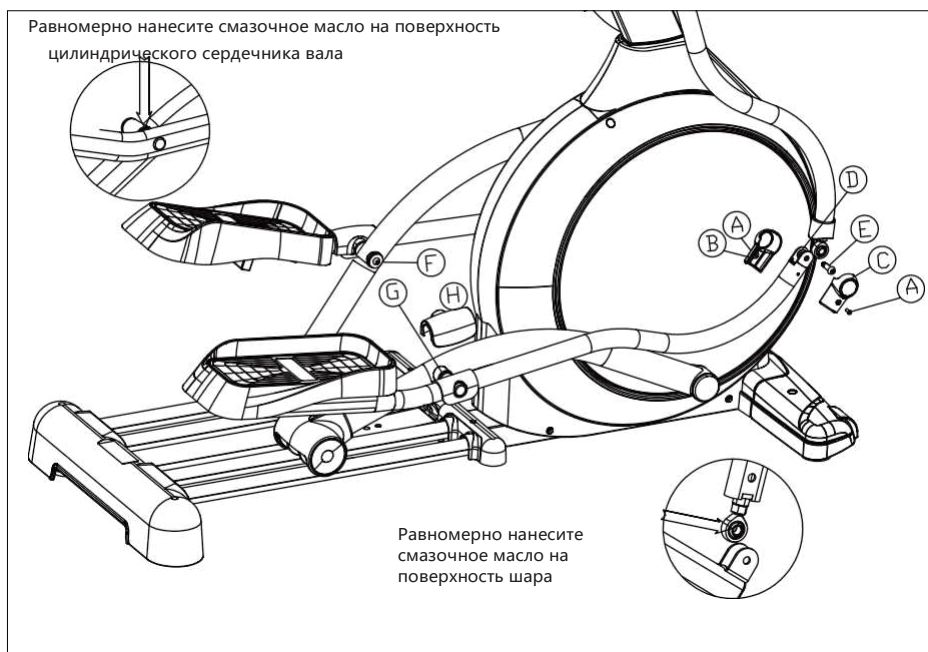
Найдите комплект для сборки боковых поручней (15) (16). (Примечание: комплект для сборки боковых поручней L/R отличается для левой и правой сторон). Далее, как показано на рисунке, снимите винт с шестигранной головкой M8\*45 (17), контргайку M8 (18) и дуговую прокладку 8\*20\*1,5 (19), предварительно зафиксированные на левом L и правом R боковых поручнях (15) и (16), и отложите их в сторону. Затем установите левый поручень (15) на левом патрубке поворотной штанги (30). Совместите круглое отверстие на левом патрубке поворотной штанги (30) и круглое отверстие на левом боковом поручне (15). Зафиксируйте двумя винтами с шестигранной головкой M8\*45 (17), дуговой прокладкой 10\*20\*1,5 (19) и контргайкой M8 (18). (Примечание: у контргайки M8 (18) шестигранная кромка совпадает с шестигранным отверстием на патрубке поворотной штанги (30)). Найдите переднюю и заднюю декоративную накладку (20) (21), закрепите их на левом патрубке поворотной штанги (30) и зафиксируйте тремя винтами с крестообразной головкой 4,2\*16. Способ установки правого бокового поручня (16) аналогичен описанному выше.



## Инструкция по обслуживанию

### Использование масла:

Смазочное масло наносится на гусеницу и шатун, а также на универсальный подшипник. При длительном использовании изделия, когда при трении шкива и гусеницы возникают различные звуки, необходимо нанести небольшое количество масла на гусеницу. Если универсальный подшипник и шпindelь шатуна издадут подозрительные звуки, необходимо снять левый и правый декоративные кожухи (B) (C) нижнего сегмента рычага вместе с винтами (A), расположенными выше, затем снять винты и гайки (D) (E) на универсальном подшипнике, затем снять декоративный кожух шатуна (H), снять винты и прокладки (F) (G) на валу шатуна и отложить их в сторону. Далее извлеките патрубок педали. Равномерно нанесите небольшое количество масла на поверхность стержня шатуна и сферическую поверхность универсального подшипника и после зафиксируйте pedalный узел винтами (F) (G). Затем зажмите универсальный подшипник в U-образное посадочное место. Зафиксируйте винтами (D) (E). Наконец, с помощью 2 винтов (A) зафиксируйте левый и правый декоративные кожухи (B) и (C) в нижней секции рычага. Левая и правая стороны смазываются аналогичным образом.




## Эксплуатация консоли


### Функции экрана




#### I. Описание окон и кнопок:


1. Светодиодное окно отображает следующие функции: Светодиодное окно экрана в рабочем состоянии отображает данные по очереди в течение 5 секунд. В окне наклона ручка регулировки предназначена для увеличения или уменьшения наклона. Другие ручки регулировки предназначены для увеличения или уменьшения сопротивления. Если текущее окно экрана не является окном пульса, а пульс пользователя достигает 110-140 ударов/мин, значок пульса на экране будет мигать медленно. За пределами этого диапазона значок пульса будет мигать быстрее. Информация об интерпретации данных пульса пользователя приведена ниже.


A.  Окно времени: отображение времени движения, прямой отсчет времени в диапазоне 0:00-99:59 минут, после обнуления времени отсчет начинается заново.

B.  Окно расстояния: Отображение пройденной дистанции во время тренировки, отсчет в диапазоне 0.00-99.9, очистка после переполнения.


C. Окно сопротивления, без иконки: отображает текущее значение уровня сопротивления в диапазоне от 1 до 32.

D.  Окно наклона: отображение текущего значения наклона в диапазоне от 0 до 21.

E.  Окно частоты шагов: отображение текущей частоты шагов, отображаемый диапазон: 0,0-200 ОБ/МИН.

F.  Окно калорий отображает значение расхода калорий во время тренировки в диапазоне 0-999,9 ккал. После обнуления отсчет начинается заново.

G.  Иконка Bluetooth. При подключении через Bluetooth иконка подсвечивается.

H.  Иконка пульса: Отображается текущий пульс пользователя при наличии пульсометра.

1. Иконка отсутствует: Отображается текущее положение переключателя.

2. Функции кнопок: в центре панели находится комбинированная кнопка Start/Stop; для увеличения текущего значения ручку необходимо вращать по часовой стрелке, для уменьшения - против часовой стрелки.

3. Описание кнопок:

A. Кнопка Start/Stop: Нажмите кнопку в состоянии остановки, и тренажер начнет работу и отсчет параметров.

B. Кнопка Start/Stop: В выбранном окне пользователь может управлять наклоном с помощью ручки. В окне наклона быстрое нажатие на ручку позволяет переключиться в окно уровня сопротивления. В случае отключения опции наклона система по умолчанию назначает ручке управление текущим уровнем сопротивления. Более долгое нажатие на ручку в любом окне останавливает отсчет параметров и переводит устройство в состояние паузы. В состоянии



паузы короткое нажатие на ручку в течение 1 секунды возобновляет движение, а длинное нажатие в течение 3 секунд очищает данные.

C. Вращение ручки по часовой стрелке: когда тренажер включен и находится в движении, в выбранном окне наклона увеличивается наклон. В других выбранных окнах увеличивается значение уровня сопротивления.

D. Вращение ручки против часовой стрелки: когда тренажер включен, в выбранном окне наклона уменьшается наклон. В других выбранных окнах уменьшается значение уровня сопротивления.

## II. Диапазон отображения каждого значения

	Начальное значение	Нач. значение по умолчанию	Установленный диапазон	Отображаемый диапазон
Время (минуты: секунды)	0:00	00:00	无	0:00-99:59
Частота шагов (об/мин)	0	0	无	0 - 200
Положение передачи	0	0	无	1-32
Расстояние (км)	0.0	0.00	无	0.00-99.9
Калории (ккал)	0	0.0	无	0.0 - 999.9
Наклон	0	0	0	0-21

## III. Алгоритм расчета:

Калории рассчитываются из расчета 15 калорий на километр. Скорость рассчитывается как 21.5 км/ч для 60 оборотов/мин. При отсутствии данных о скорости и калориях, пройденное расстояние не учитывается.

## IV. Функция сна и автоматической остановки:

В рабочем состоянии при отсутствии сигнала от датчиков движения в течение 1 минуты система автоматически переходит в состояние паузы. В остановленном состоянии или во время паузы система переходит в спящий режим в случае отсутствия любых входящих сигналов в течение 5 минут. Из состояния сна система может быть выведена посредством нового шага, нажатия кнопки или поворота ручки.

## V. Выключение:

Система может быть выключена в любой момент времени путем нажатия выключателя питания без каких-либо повреждений для системы.

## VI. Меры предосторожности:

1. Перед перемещением тренажера убедитесь, что отключили его от источника питания;
2. При возникновении каких-либо неполадок, пожалуйста, свяжитесь с магазином или поставщиком. Во избежание дальнейшего повреждения устройства не пытайтесь разбирать или ремонтировать его самостоятельно.

## Начало тренировок

### Рекомендации по растяжке

На рисунке справа приведены правильные положения для нескольких основных видов упражнений для растяжки. Выполняйте упражнения медленно, без резких движений.

#### 1. Наклоны вперед

Встаньте прямо, слегка согнув колени, и медленно наклонитесь вперед. Дайте мышцам спины и ног расслабиться, при этом стараясь коснуться пальцами ног или пола как можно ниже. Задержитесь внизу на 15 секунд, затем расслабьтесь. Повторите упражнение три раза. Растягиваются: связки, внутренняя поверхность коленей и мышцы спины.

#### 2. Наклоны сидя

Примите положение сидя, вытянув одну ногу вперед. Прижмите подошву другой ноги к телу и положите ее на внутреннюю поверхность бедра вытянутой ноги. Коснитесь пальцами ног как можно дальше вперед. Задержитесь на 15 секунд, затем расслабьтесь и повторите три раза для каждой ноги. Растягиваются: связки, мышцы спины и внутренней стороны бедра.

#### 3. Растяжка икроножных мышц/стоп

Встаньте, поставив ноги перед собой, наклонитесь вперед, опираясь руками о стену. Вытяните заднюю ногу прямо, стопа стоит ровно на полу. Слегка согните переднюю ногу, подайте корпус вперед и отведите бедра вперед к стене. Задержитесь на 15 секунд, затем расслабьтесь. Повторите три раза для каждой ноги, чтобы дополнительно растянуть ахиллово сухожилие, одновременно сгибая заднюю ногу. Растягиваются: икроножная мышца и ахиллово сухожилие.

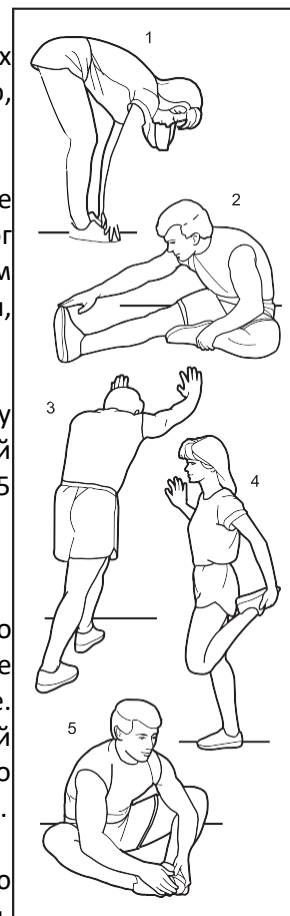
#### 4. Растяжка квадрицепса

Опирайтесь одной рукой на стену, а другой возьмитесь за ногу, отведенную назад. Подтяните пятку как можно ближе к бедру. Задержитесь на 15 секунд, затем расслабьтесь. Повторите три раза для каждой ноги. Растягиваются: Квадрицепсы и мышцы задней стороны бедра.

#### 5. Растяжка внутренней поверхности бедра

Сядьте на пол так, чтобы ступни были сложены вместе, а колени развернуты. Подтяните стопы как можно ближе к паховой области. Задержитесь на 15 секунд, затем расслабьтесь. Повторите три раза.

Растягиваются: Квадрицепсы и мышцы внутренней поверхности бедер.



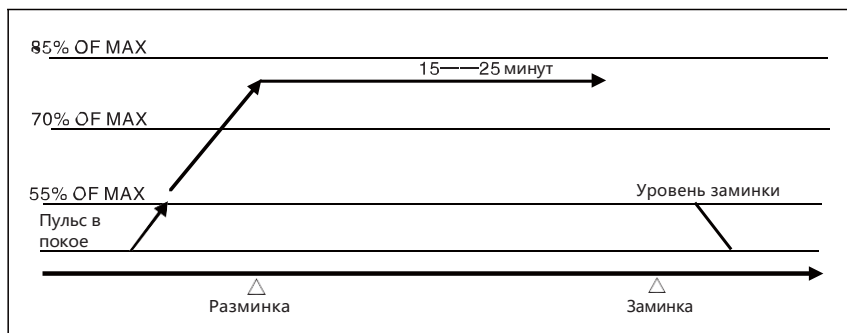
### Как повысить эффект от упражнений

Аэробные упражнения, как и упражнения на развитие мышц, также требуют большего притока крови и более высокой частоты сердечных сокращений, что улучшает работу сердечно-сосудистой системы. Частота сердечных сокращений обычно измеряется по показателям пульса. Безопасными и эффективными значениями пульса считаются лежащие в диапазоне ниже целевого уровня максимальной физической нагрузки. Так, диапазон между 87% и 72% от максимальной частоты сердечных сокращений называется целевой зоной пульса.

Рекомендуемая продолжительность и частота тренировок: в течение 15-20 минут не менее 3-4 раз в неделю.

Предупреждение: Не пытайтесь превзойти рекомендуемый вам целевой уровень пульса. Увеличивайте пульс постепенно. Если у вас есть медицинские противопоказания, то заниматься следует под наблюдением врача. Если вы старше 35-40 лет и не занимаетесь другими видами тренировок, мы рекомендуем ни в коем случае не отступать от рекомендаций вашего врача. Не забывайте отводить несколько минут на разминку и заминку (см. рисунок ниже).

Значения максимального целевого пульса (MAX) показаны ниже



### Техническое обслуживание и методы устранения неисправностей

1. Периодически проверяйте, надежно ли затянуты болты и гайки во всех элементах тренажера, заблокирована ли регулировочная ручка при выключении устройства, гладко ли ходят подвижные части, нет ли изношенных или поврежденных деталей. Только поддержание всей конструкции устройства в хорошем состоянии может гарантировать безопасность эксплуатации тренажера.
2. В случае обнаружения изношенных или поврежденных деталей они должны быть немедленно отсоединены и отправлены в центр технического обслуживания для последующей замены или ремонта.
3. Держите внешние поверхности тренажера в чистоте, но не протирайте его кислотами, щелочью или органическими растворами.
4. Возможные неисправности и методы их устранения:

Неисправность	Причина	Устранение
Неровное положение рамы	<ul style="list-style-type: none"><li>• Неровная поверхность или мусор под ней</li><li>• Рама не была выровнена при сборке</li></ul>	<ul style="list-style-type: none"><li>○ Избавьтесь от посторонних предметов</li><li>○ Ослабьте болты крепления стойки, выровняйте раму и затяните болты обратно</li><li>○ Отрегулируйте положение кожуха заднего нижнего патрубка</li></ul>
Отходит крышка задней нижней трубы	<ul style="list-style-type: none"><li>• Слабое крепление</li></ul>	<ul style="list-style-type: none"><li>○ Затяните болты потуже</li></ul>
Шум в движущихся частях	<ul style="list-style-type: none"><li>• Перекос зазора</li></ul>	<ul style="list-style-type: none"><li>○ Для регулировки требуется снятие кожуха</li></ul>
Движение по инерции	<ul style="list-style-type: none"><li>• Перекос зазора</li><li>• Повреждение шпинделя</li></ul>	<ul style="list-style-type: none"><li>○ Для регулировки требуется снятие кожуха</li><li>○ Замена</li></ul>

## Управление частотой пульса

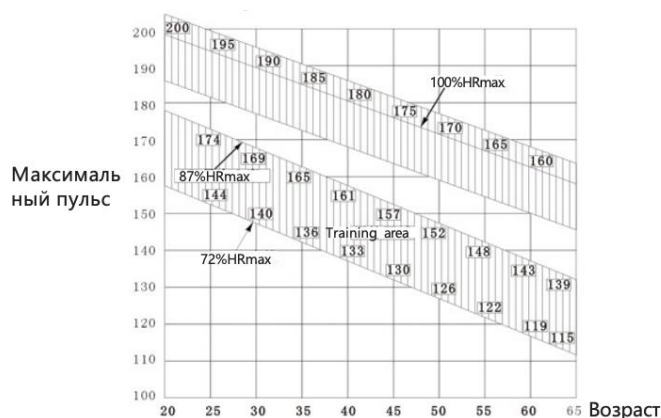


График целевых интервалов частоты пульса

На рисунке выше найдите свой возраст по горизонтальной координате, а затем по вертикальной определите целевой диапазон частоты сердечных сокращений.

Например, для человека в возрасте 40 лет 72% от максимальной частоты сердечных сокращений составляет 133 удара в минуту, а 87% - 161 удар в минуту.

Целевая частота пульса во время тренировок должна находиться в этом оптимальном диапазоне.

- (1) Если частота пульса слишком низкая, ускорьте движение или увеличьте сопротивление.
- (2) Если частота пульса слишком высокая, замедлите движение или уменьшите сопротивление.
- (3) Если частота сердечных сокращений все еще далека от установленного вами целевого значения, но вы уже чувствуете усталость, следует сократить время выполнения упражнения.
- (4) Если пульс не может быстро вернуться к норме в течение 5-10 минут, и это повторяется регулярно, следует уменьшить нагрузку.

Примечание: Приведенная выше информация об определении целевого пульса является справочной. За конкретными данными и методами, пожалуйста, обращайтесь к врачу!!!

(5) Как увеличить время тренировки

- 1) Во время аэробной тренировки необходимо поддерживать пульс в тренировочном интервале, по крайней мере, в течение 12 минут;
- 2) Если время тренировки превышает 60 минут, эффект снижается и повышается риск травмы;
- 3) Если необходимо интенсифицировать тренировку, рекомендуется увеличивать ее продолжительность не более чем на 12 минут в неделю, а сопротивление - не более чем на 10% в неделю. Не продолжайте процесс, пока не будете чувствовать себя комфортно в новом темпе.
- 4) Не спешите увеличивать сложность, иначе после выполнения упражнения вы будете чувствовать усталость.

(6) Проверяйте уровень своей физической подготовки и прогресс

Интенсивность и прогресс тренировки можно определить по частоте сердечных сокращений, а именно, по количеству времени, которое требуется, чтобы пульс вернулся в нормальное состояние. Через минуту после остановки тренировки пульс снизится, а через несколько минут - восстановится полностью.

(7) Проверка эффекта от тренировки

- 1) Измерьте частоту пульса незадолго до конца тренировки.
- 2) Начните снижать скорость.
- 3) Запомните частоту пульса через 60 секунд.
- 4) Зафиксируйте время возвращения к нормальному пульсу.
- 5) Регулируйте интенсивность упражнений не чаще, чем каждые несколько недель.

## Гарантийное обслуживание

Информация об изделии	Модель:		Наименование:	
Информация о покупателе	Имя пользователя:	Тел.:		Почт. индекс:
	Название компании:			
	Домашний (или рабочий) адрес:			
Заполняется поставщиком	Имя продавца:		Тел.:	
	Адрес покупки:		Почт. индекс:	
	Дата покупки:		Дата установки или отладки:	

Записи о сервисном обслуживании	Дата приема	Статус	Результат	Ответственное лицо	Дата проверки	Подпись пользователя	

Примечание: Пожалуйста, поставьте галочку ("✓") в соответствующем столбце. Любые исправления недопустимы

Назначение изделия

Домашнее использование	Коммерческое использование

Гарантия:

Продукт прошел необходимые испытания. Покупатель имеет право на бесплатное техническое обслуживание на коммерческое оборудование и бытовую технику в течение 12 месяцев с момента покупки.

Описание технического обслуживания:

1) В течение гарантийного срока на данное изделие предоставляется бесплатный ремонт и обслуживание.

2) Просьба правильно вести и хранить карточку технического обслуживания и соответствующие чеки о покупке. В отсутствие последних при необходимости проведения технического обслуживания Производитель может отказываться брать на себя обязательства по бесплатному техническому обслуживанию.

3) При установке и эксплуатации строго следуйте настоящей Инструкции по эксплуатации. Если в результате ошибки при установке или неправильного использования произойдет повреждение или поломка, Производитель не несет за это ответственности (и может отказать

покупателю в праве на бесплатное техническое обслуживание).

4) Если устройство неисправно или повреждено в результате форс-мажорных обстоятельств и требует технического обслуживания, Производитель взимает плату за техническое обслуживание и финансовые расходы в соответствии с единым стандартом платы за техническое обслуживание.

5) Если устройство неисправно или повреждено в результате самостоятельной разборки клиентом (или иным лицом, не являющимся сертифицированным сервисным работником компании) и требует технического обслуживания, Производитель взимает плату за техническое обслуживание и запчасти в соответствии с единым стандартом стоимости технического обслуживания.

\*Обратитесь с настоящим документом в специальный пункт сервисного обслуживания для получения гарантийного ремонта. Пожалуйста, заполните Данные о пользователе, чтобы вы могли пользоваться всеми преимуществами эффективного и качественного послепродажного обслуживания. Обращайтесь в сервисный центр при возникновении любых вопросов.\* Данный гарантийный талон не будет иметь силы в случае отсутствия поставленной Продавцом печати о продаже

#### Объем предоставления гарантий

Гарантийный объем включает себя любые неполадки, относящиеся к повреждениям, возникающим при нормальной эксплуатации при условии правильного технического обслуживания. Гарантийное обслуживание распространяется только на первоначального покупателя и не подлежит передаче третьему лицу.

#### Срок обслуживания

Гарантийный срок составляет один год с момента покупки.

Гарантия не распространяется в следующих условиях:

- (1) Повреждения, вызванные неправильным обращением, небрежностью, несчастным случаем или несанкционированной модификацией изделия
- (2) Повреждения, вызванные ненормальным техническим обслуживанием
- (3) Некоторые другие нарушения нормальных условий эксплуатации и вызванные ими повреждения

#### Ремонт и услуги по ремонту

Все дополнительные и запасные детали для изделия можно заказать у местного поставщика. Также поставщик может предоставить вам необходимое обслуживание.

## Предложение по защите окружающей среды

Уважаемые покупатели,

Земля - наш общий дом, но это и наш единственный дом. Поддерживать его в должном состоянии - наше общее стремление. Для здорового будущего вас и вашей семьи мы предлагаем вам вместе работать над сохранением нашей окружающей среды, единственной возможной для человека среды обитания!

Наша экологическая политика:

- 1 Соблюдать законы и нормы в области охраны окружающей среды.
- 2 Проводить кампании по сокращению ресурсов, энергии и отходов во всех сферах деятельности предприятия.
- 3 Постепенно снижать загрязнение окружающей среды на постоянной основе и способствовать улучшению состояния окружающей среды.
- 4 Сочетать меры по развитию предприятия с усилиями по охране окружающей среды.
- 5 Поощрять сотрудников к поиску позитивных мер по дальнейшему улучшению состояния окружающей среды.

№	Упаковка	Форма	Переработка	Процедура	Примечание
1	Внешняя коробка	Цельная	Да	Обратитесь в местный пункт приема вторсырья	
2	Пенополистирол	Цельная	Да	Обратитесь в местный пункт приема вторсырья	
3	Пластиковые пакеты	Цельная	Да	Обратитесь в местный пункт приема вторсырья	
4	Упаковочная лента	Цельная	Да	Обратитесь в местный пункт приема вторсырья	
5	Воздушно-пузырчатые маты	Цельная	Да	Обратитесь в местный пункт приема вторсырья	



## Декларация о вредных материалах

Ниже приводится описание опасных веществ, входящих в состав продукта

Название детали	Опасные вещества					
	Свинец (Pb)	Ртуть (Hg)	Кадмий (Cd)	Шестивалентный хром (Cr(VI))	Полибромированные бифенилы (PBV)	Полиброминат-дифениловые эфиры (PBDE)
PCBA	0	0	0	0	0	0
Оболочка	0	0	0	0	0	0

Данная форма составлена в соответствии с положениями SJ / T 11364D.

O: Указывает на то, что содержание вредного вещества во всех однородных материалах компонента не превышает предельных требований спецификации GB / T 26572.

X: Означает, что содержание вредного вещества хотя бы в одном из однородных материалов компонента превышает предельное требование GB / T 26572.

Данный продукт не содержит вредных веществ, является экологически чистым изделием и может быть переработан после утилизации. Пожалуйста, не выбрасывайте его вместе с бытовыми отходами.



## Пользовательский раздел

Уважаемые покупатели,

Поздравляем с приобретением одного из изделий из нашей линейки продукции! Мы с благодарностью сообщаем Вам, что Вы стали участником акции нашей компании по отслеживанию "качественного путешествия" нашего продукта. Пожалуйста, заполните данную карточку клиента и отправьте ее нам по почте. Мы обеспечим надлежащее хранение ваших личных данных. Наша цель - создать базу клиентов, чтобы мы могли стать для вас еще лучше.

Имя покупателя		Компания		Дата рождения	
Контактный телефон		E-mail адрес		Почтовый индекс	
Производство		Модель изделия		Ответственное лицо	
Продажа				Дата продажи	

### Послепродажное обслуживание и гарантия

Если Вам необходима послепродажная поддержка по любым вопросам, таким как техническое обслуживание, консультации и рекламации, пожалуйста, обращайтесь к одному из официальных дистрибьюторов нашей продукции.

Для того чтобы мы могли помочь Вам наиболее быстро и эффективно, пожалуйста, подготовьте следующую информацию:

- Модель изделия и его серийный номер (см. на корпусе или на коробке)
- Название изделия (см. на корпусе или на коробке)
- Индивидуальный  
номер и описание детали (см. список деталей и схему в руководстве пользователя)