

Инструкция

Гиперэкстензия Body Craft F670

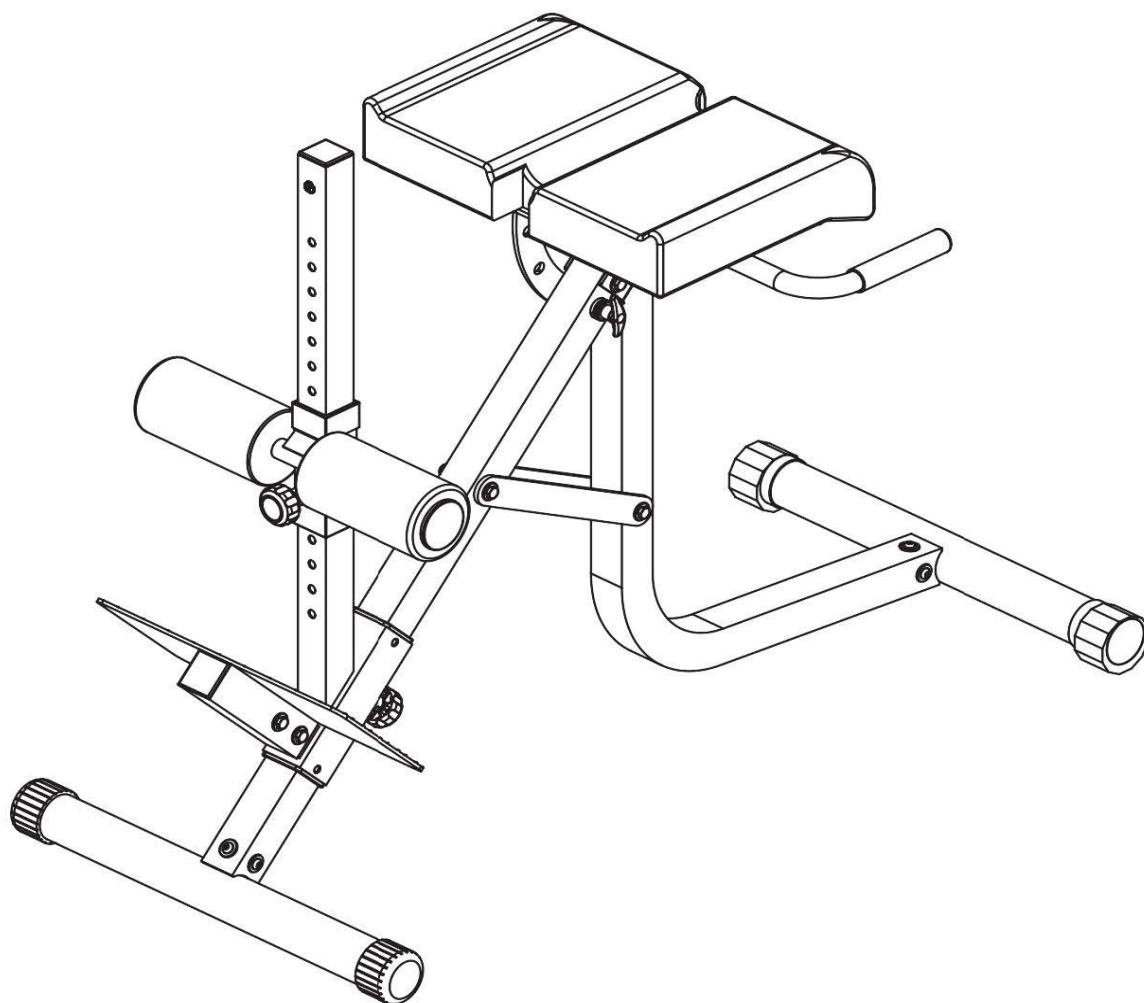
Полезные ссылки:

[Гиперэкстензия Body Craft F670 - смотреть на сайте](#)

BODYCRAFT

РУКОВОДСТВО ПОЛЬЗОВАТЕЛЯ ГИПЕРЭКСТЕНЗИЯ BODY CRAFT

Артикул: **F670**



СЕРВИСНЫЙ ЦЕНТР

Мы, как компания-поставщик качественного спортивного оборудования для дома, делаем все, чтобы Вы остались довольны. Если у Вас есть вопросы, наши квалифицированные специалисты немедленно окажут Вам помощь.

Обратитесь за помощью к Вашему местному поставщику оборудования **BODYCRAFT**.

Телефон сервисного центра указан на гарантийном талоне.

Bodycraft является подразделением компании Recreation Supply Inc.
P.O. BOX 181 Sunbury, OH 43074

ВВЕДЕНИЕ

Благодарим Вас за выбор нашего продукта – гиперэкстензии **Bodycraft F670**. Тренажёр **Bodycraft F670** предлагает впечатляющее количество силовых упражнений для развития всех основных групп мышц. Независимо от того, хотите ли Вы привести в порядок сердечно-сосудистую систему, придать своему телу тонус или нарастить силу и мышечный объем, **Bodycraft F670** поможет Вам добиться результатов.

Для Вашей безопасности и пользы, внимательно прочтите инструкцию перед использованием тренажёра. Сохраните данную инструкцию, чтобы использовать её в дальнейшем в качестве справочного материала. Если у Вас есть дополнительные вопросы, обратитесь за помощью к Вашему местному поставщику оборудования **BODYCRAFT**.

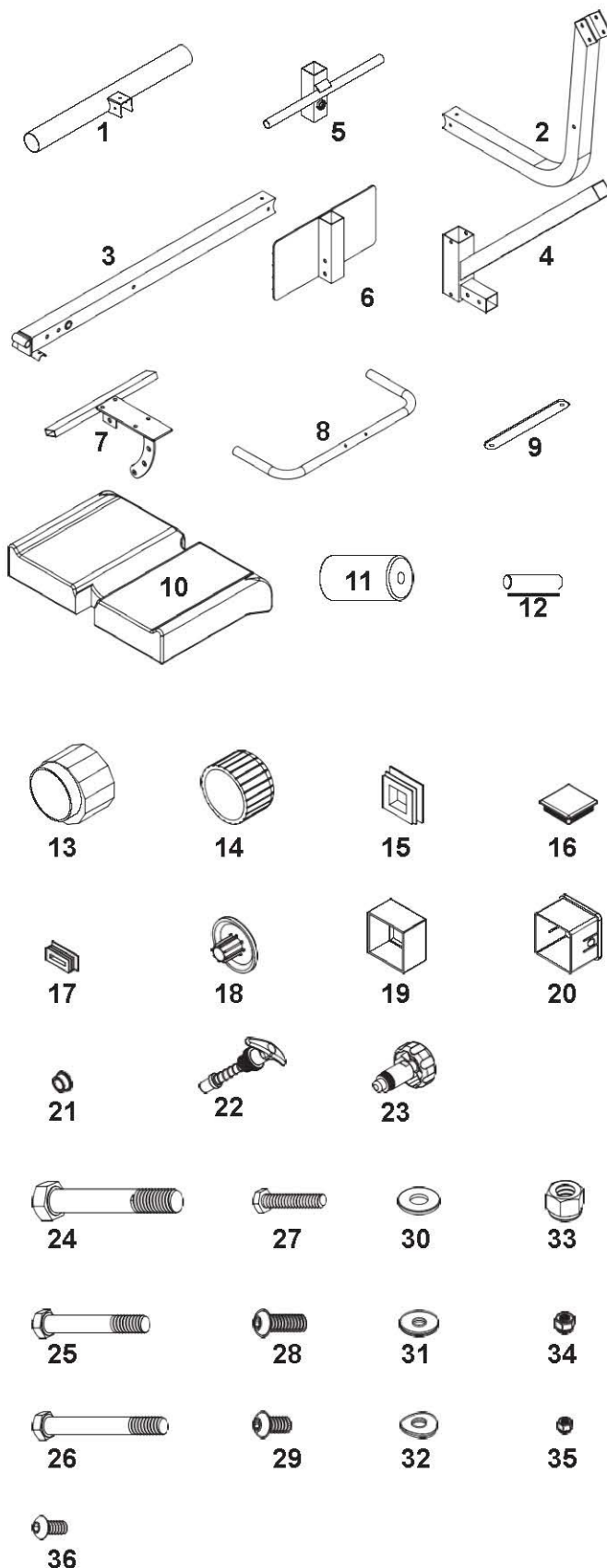
МЕРЫ ПРЕДОСТОРОЖНОСТИ

Использование такого типа оборудования может быть связано с определенным риском здоровью. Перед тем, как приступить к тренировкам, проконсультируйтесь со своим врачом. Это особенно важно для пользователей старше 35 лет, а также для тех, у которых есть проблемы со здоровьем. Компания Recreation Supply, Inc. не несет ответственности за возможный вред здоровью или повреждение имущества, связанные с использованием данного продукта.

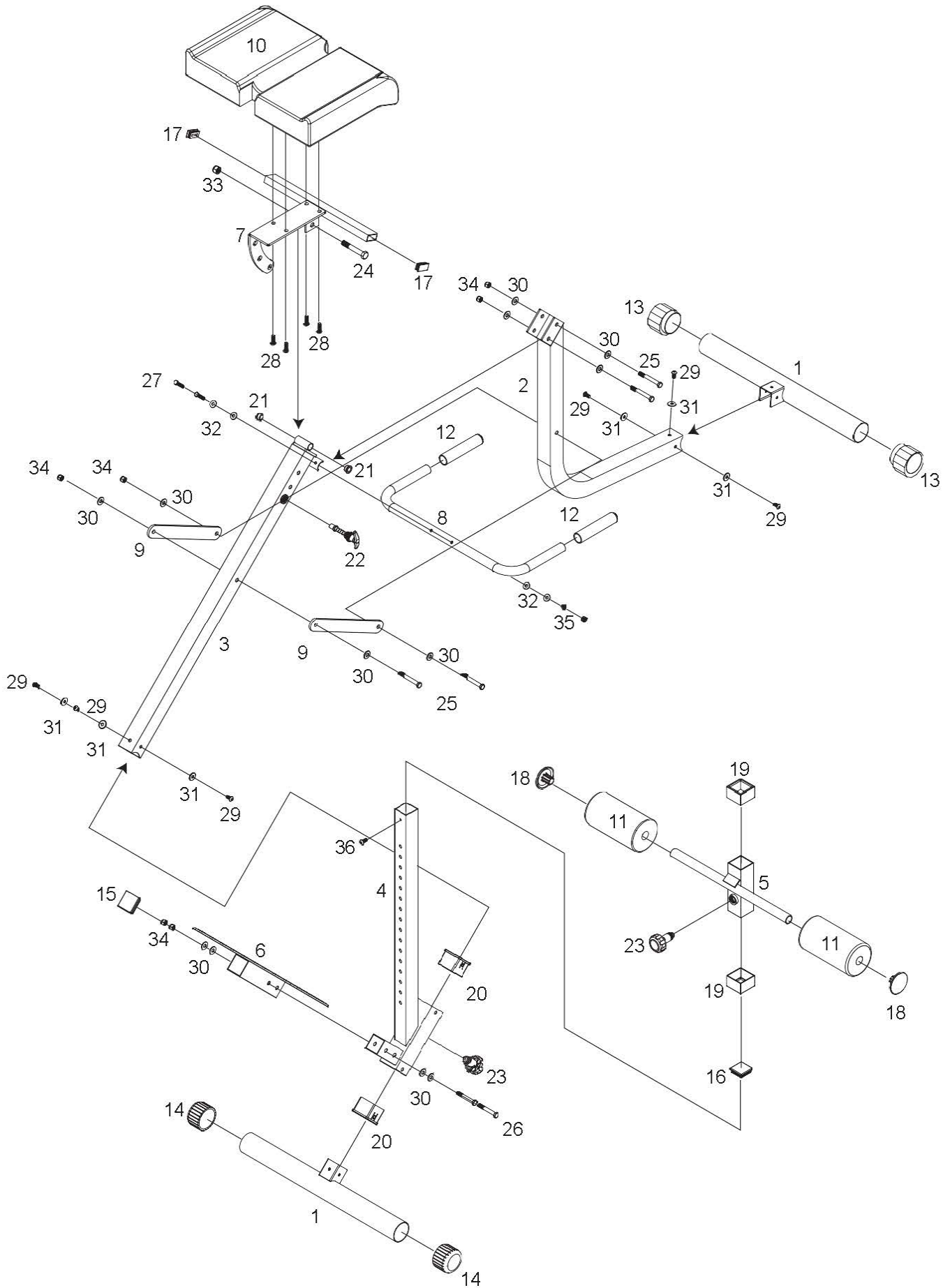
1. Собирать тренажёр следует на твёрдой и устойчивой поверхности.
2. Регулярно выполняйте чистку тренажёра. Для чистки используйте слабый мыльный раствор. Не используйте абразивные чистящие средства.
3. Каждый раз перед началом тренировки проводите осмотр тренажёра на предмет ослабленных и/или повреждённых деталей. Если какие-либо соединения ослаблены, затяните их. Повреждённые или изношенные детали подлежат немедленной замене. Занятия на неисправном тренажёре могут привести к травмам.
4. Не допускайте детей к тренажёру.
5. Не прикасайтесь к движущимся частям тренажёра, держитесь только за обозначенные ручки.
6. При регулировке сиденья убедитесь, что пружинный механизм полностью зацеплен. В противном случае сиденье может соскользнуть, что может привести к серьезной травме.
7. Во время тренировок на тренажёре соблюдайте особую осторожность.
8. Если Вы не уверены, что тренажёр **Bodycraft F670** функционирует **должным образом**, обратитесь за помощью к Вашему местному поставщику оборудования **BODYCRAFT**

СПЕЦИФИКАЦИЯ

№	НАИМЕНОВАНИЕ	КОЛ-ВО
1	СТАБИЛИЗАТОР	2
2	ПЕРЕДНЯЯ ОПОРА	1
3	ГЛАВНАЯ РАМА	1
4	СТОЙКА	1
5	РЕГУЛИРУЕМАЯ ТРУБКА	1
6	ОПОРА ДЛЯ НОГ	1
7	ДЕРЖАТЕЛЬ	1
8	ПОРУЧЕНЬ	1
9	ОПОРНАЯ ПЛАСТИНА	2
10	СМЯГЧАЮЩАЯ НАКЛАДКА	1
11	ВАЛИК	2
12	РУКОЯТКА (уже установлена)	2
13	ЗАГЛУШКА 60 ММ	2
14	КРУГЛАЯ ЗАГЛУШКА 60 ММ	2
15	КВАДРАТНАЯ ЗАГЛУШКА 50 ММ	1
16	КВАДРАТНАЯ ЗАГЛУШКА 45 ММ	1
17	ПРЯМОУГ. ЗАГЛУШКА 20 X 40	2
18	КРУГЛАЯ ЗАГЛУШКА 1"	2
19	ВТУЛКА 50 ММ (уже установлена)	2
20	ВТУЛКА 50 ММ (уже установлена)	2
21	МЕТАЛЛИЧЕСКАЯ ВТУЛКА 1/2"	2
22	ШТИФТ	1
23	ФИКСАТОР	2
24	ШЕСТИГРАННЫЙ БОЛТ 1/2" X 3-1/8"	1
25	ШЕСТИГРАННЫЙ БОЛТ 3/8" X 3"	4
26	ШЕСТИГРАННЫЙ БОЛТ 3/8" X 2-1/2"	2
27	ШЕСТИГРАННЫЙ БОЛТ 5/16" X 1-3/4"	2
28	ШЕСТИГРАННЫЙ БОЛТ 5/16" X 1"	4
29	ШЕСТИГРАННЫЙ БОЛТ 5/16" X 5/8"	6
30	ПЛОСКАЯ ШАЙБА 3/8"	12
31	ПЛОСКАЯ ШАЙБА 5/16"	6
32	ИЗОГНУТАЯ ШАЙБА 5/16"	4
33	НЕЙЛОНОВАЯ ГАЙКА 1/2"	1
34	НЕЙЛОНОВАЯ ГАЙКА 3/8"	6
35	НЕЙЛОНОВАЯ ГАЙКА 5/16"	2
36	ВИНТ 1/4" X 5/8"	1



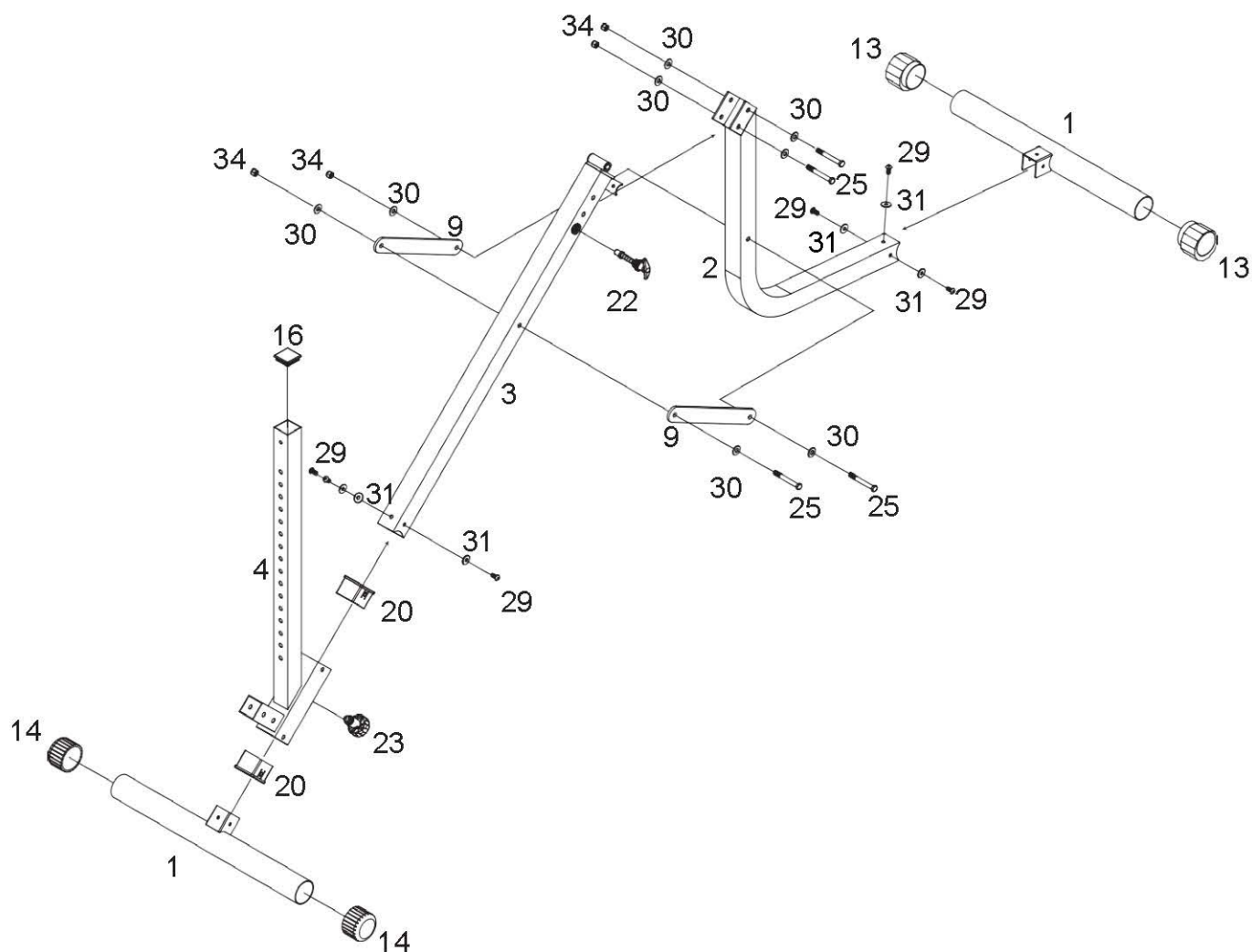
СБОРОЧНЫЙ ЧЕРТЁЖ



ШАГ 1

Чтобы упростить процесс сборки, не затягивайте болты до тех пор, пока тренажер не будет полностью собран.

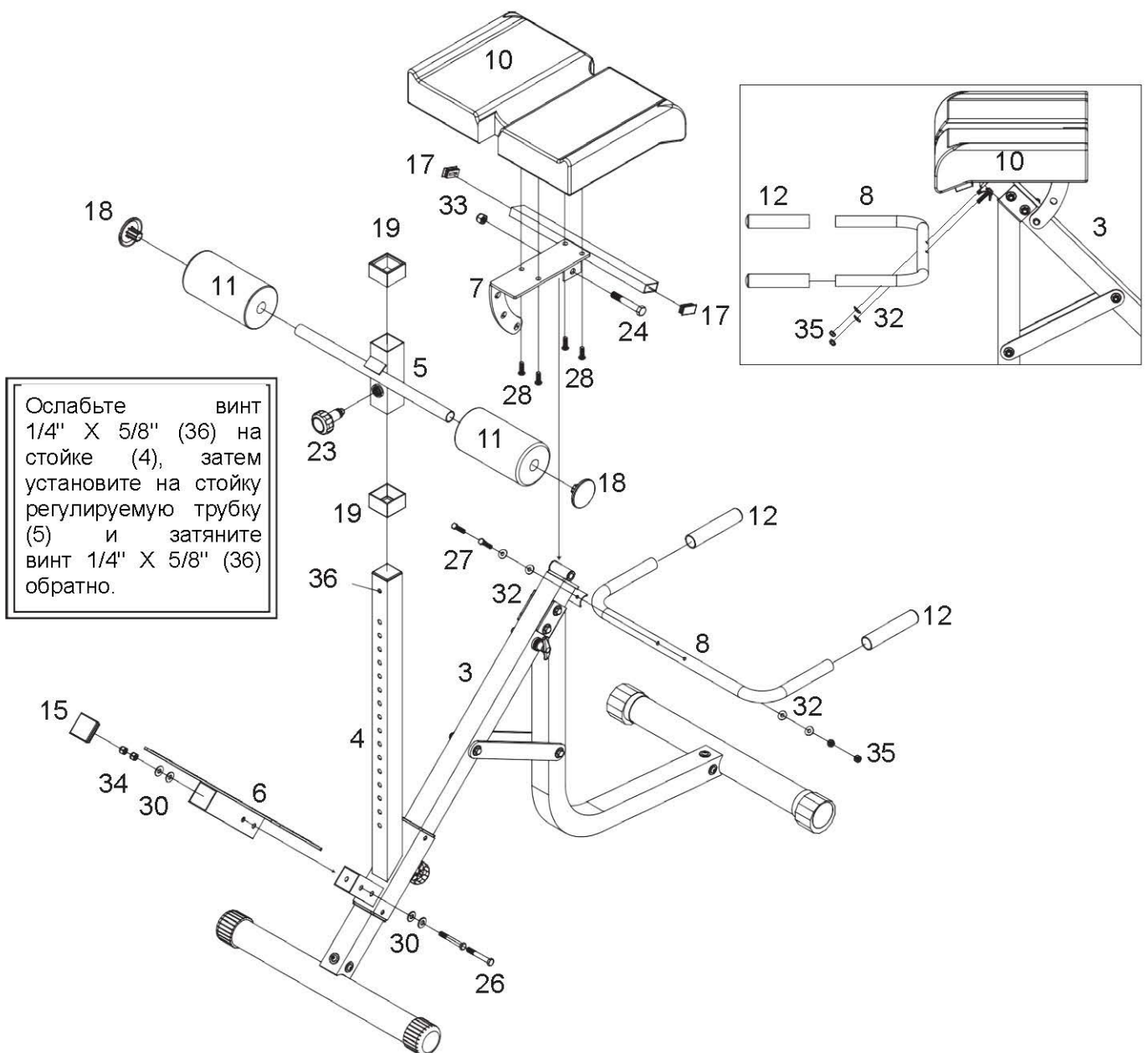
1. Соедините стойку (4) и главную раму (3), затем прикрепите главную раму (3) к стабилизатору (1) при помощи трёх болтов 5/16" X 5/8" (29) и трёх шайб 5/16" (31). Установите две заглушки 60мм (14) на стабилизатор (1) и одну заглушку 45 (16) на стойку (4).
2. Прикрепите переднюю опору (2) к стабилизатору (1) при помощи трёх болтов 5/16" X 5/8" (29) и трёх шайб 5/16" (31). Установите две заглушки 60мм (13) на стабилизатор (1).
3. Прикрепите главную раму (3) к передней опоре (2) при помощи двух болтов 3/8" X 3" (25), четырёх шайб 3/8" (30) и двух гаек 3/8" (34). Подсоедините две опорные пластины (9) к главной раме (3) и передней опоре (2), закрепите их с помощью двух болтов 3/8" X 3" (25), четырёх шайб 3/8" (30) и двух гаек 3/8" (34).



ШАГ 2

1. Прикрепите опору для ног (6) к стойке (4) при помощи двух болтов $3/8'' \times 2-1/2''$ (26), четырёх шайб $3/8''$ (30) и двух гаек $3/8''$ (34). Установите заглушки 50мм на опору для ног (15).
2. Подсоедините регулируемую трубку (5) к стойке (4). Установите валики (11) с двух сторон от трубки (5). Завершите крепление при помощи заглушек 1".
3. Прикрепите держатель (7) к главной раме (3) при помощи болтов $1/2'' \times 3-1/8''$ (24) и гаек $1/2''$ (33). Отрегулируйте угол наклона держателя. Установите смягчающую накладку (10) на держатель (7), закрепите её при помощи четырёх болтов $5/16'' \times 1''$ (28). Установите две заглушки 20мм X 40мм (17) на держатель (7).
4. Прикрепите поручень (8) к главной раме (3) при помощи двух болтов $5/16'' \times 1-3/4''$ (27), четырёх шайб $5/16''$ (32) и двух гаек $5/16''$ (35). Обратите внимание, что поручень должен быть расположен горизонтально.

Убедитесь, что все болты и гайки установлены правильно. Затяните болты.



Сборка завершена! Перед тем, как приступить к работе с тренажёром, выполните следующие пункты:

1. Убедитесь, что все крепежи надёжно затянуты.
2. Наслаждайтесь новым тренажёром Body Craft.

**Благодарим вас за то, что вы приобрели тренажёр BodyCraft.
Если у вас есть вопросы, обратитесь за помощью к Вашему местному поставщику оборудования BODYCRAFT**