

# **Инструкция**

## **Гиперэкстензия DFC Z003**

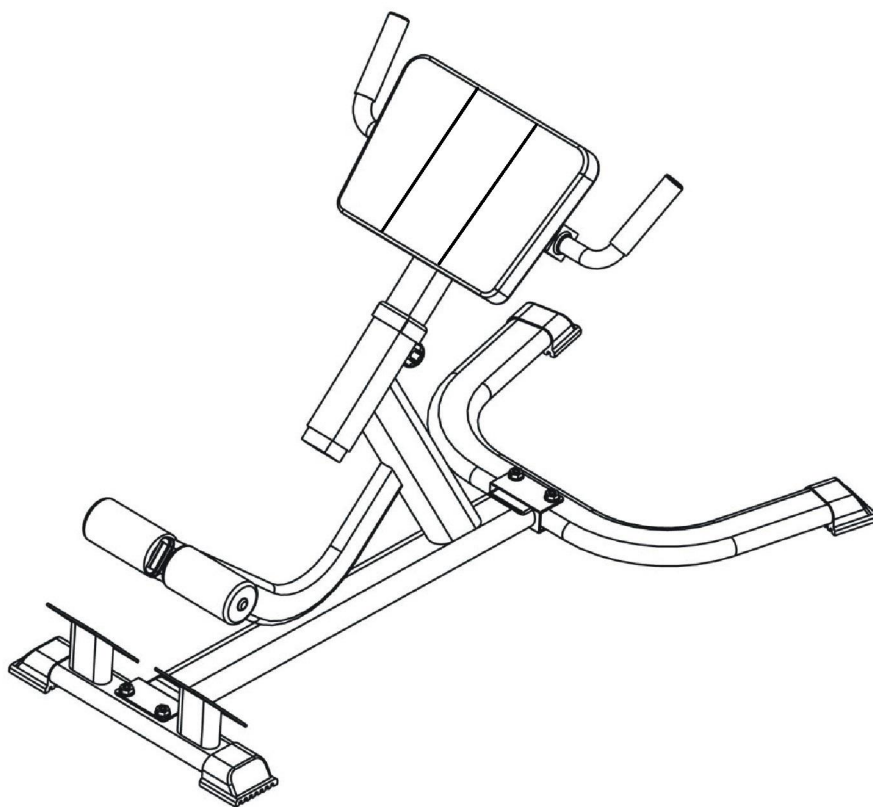
Полезные ссылки:

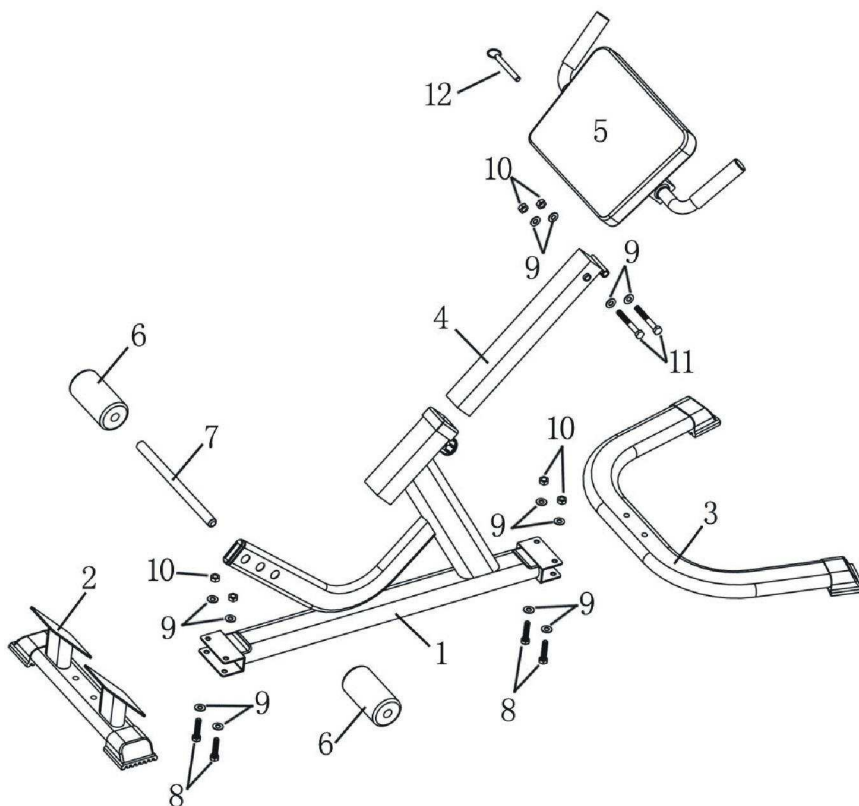
[Гиперэкстензия DFC Z003 - смотреть на сайте](#)



## Гиперэкстензия z003

РУКОВОДСТВО ПОЛЬЗОВАТЕЛЯ

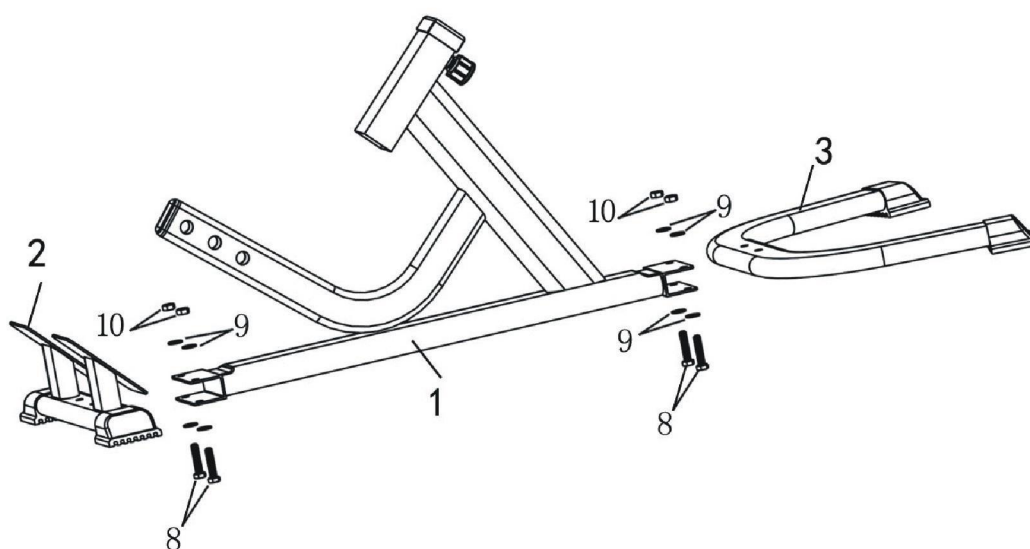




### Сборочные единицы

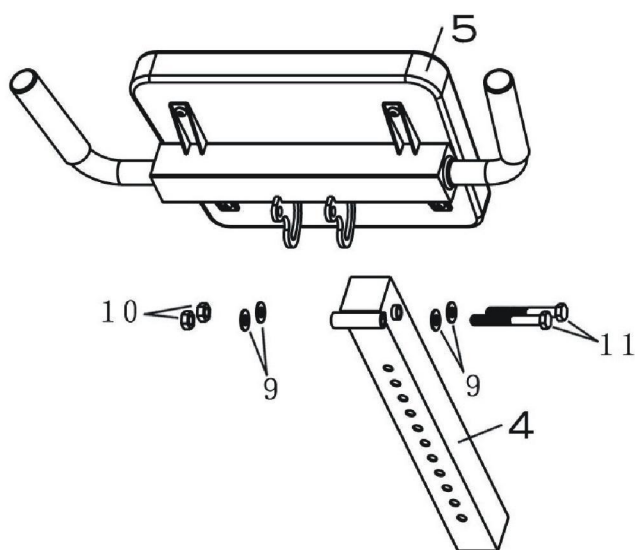
№.	ОПИСАНИЕ	КОЛ-ВО
1	Основная рама	1
2	Задний стабилизатор	1
3	Передний стабилизатор	1
4	Регулировочная трубка	1
5	Спинка	1
6	Валик	2
7	Трубка для валика	1
8	Болт М10 х 45mm	4
9	Шайба Ø 10mm	12
10	Гайка	6
11	Болт М10 х 80mm	2
12	Фиксатор	1

## ШАГ 1

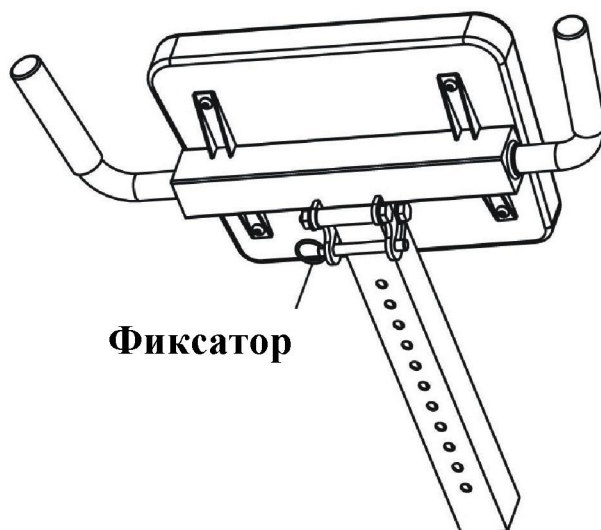


Соедините основную раму (1), задний стабилизатор (2), передний стабилизатор (3) с помощью болта М10\*45мм (8), шайба (9) и гайка (10).

## ШАГ 2

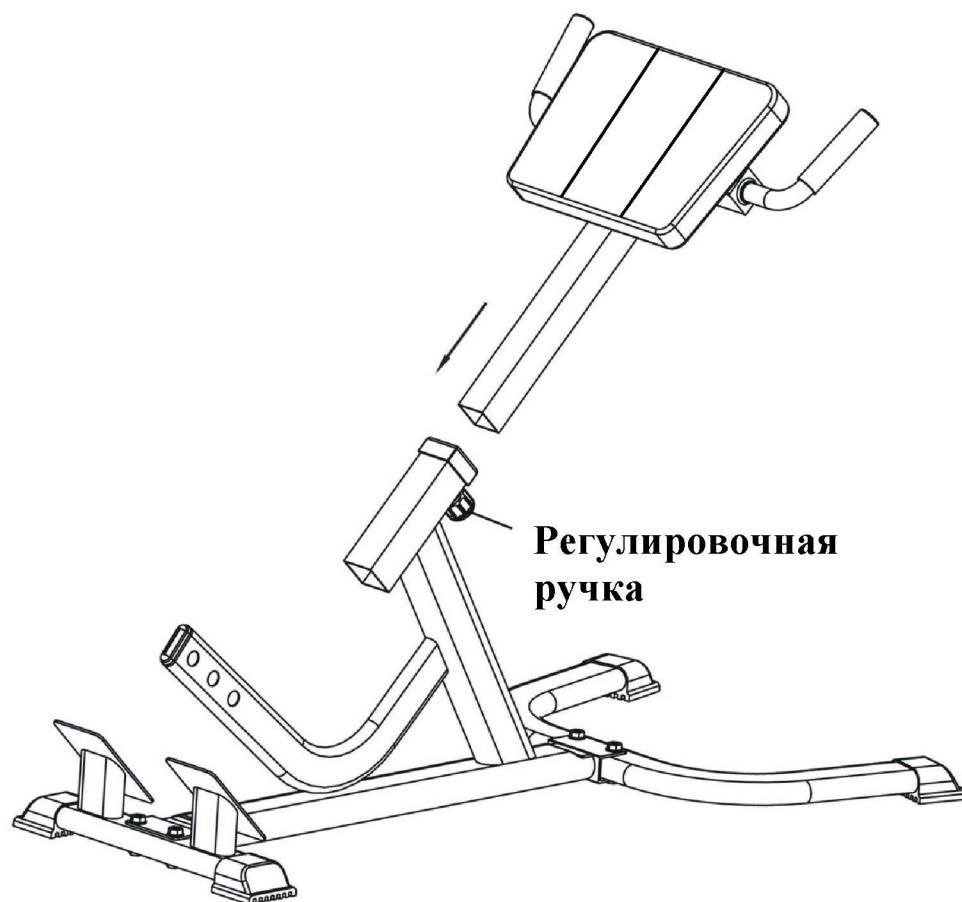


Прикрепите спинку (5) к регулировочной трубке (4) с помощью болта М10х80мм (11), шайбы (9) и гайки (10).



Вставьте фиксатор, как показано на рисунке выше. Отрегулируйте угол спинки при необходимости.

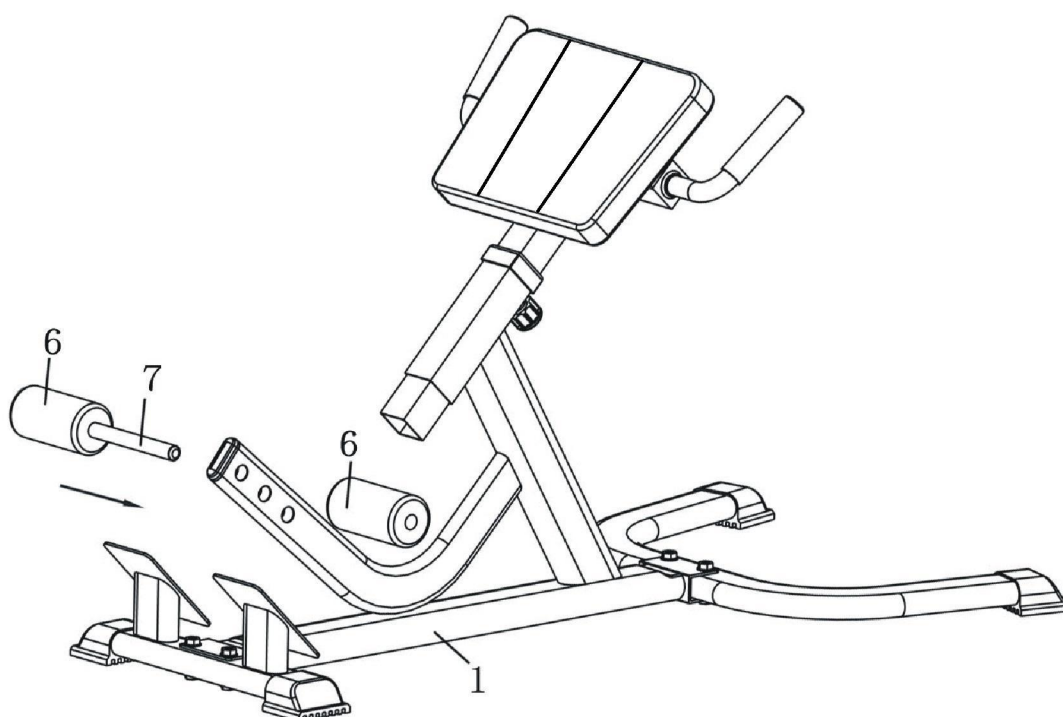
### ШАГ 3



Объедините шаг 1 и шаг 2.

Ослабьте регулировочную ручку немного и вытащите, затем вставьте в регулировочную трубку и затяните ручку.

## ШАГ 4



Прикрепите валики (6) к трубке для валиков (7) и вставьте в основную раму (1) в соответствующем положении.