

Инструкция

Гиперэкстензия Impulse IFAH (IF-AH)

Полезные ссылки:

[Гиперэкстензия Impulse IFAH \(IF-AH\) - смотреть на сайте](#)

IMPULSE



IF-АН Гиперэкстензия Инструкции по сборке

Содержание

Предостережения и общие положения	3
Установка	4
Обслуживание	5
Инструкции по безопасности	6
Изображение в разобранном виде	7
Список деталей	8
Инструкции по сборке	9
Сборка	10
Инструкция по уходу за тренажером	14

Предостережения и общие положения

Внимательно прочтите инструкцию перед сборкой и использованием Тренажёра.

! Внимание: Может случиться серьёзная травма, если не соблюдать условия безопасности:

1. Перед началом тренировок, пройдите медицинское обследование.
2. НЕ используйте повреждённое или сломанное оборудование.
3. Не одевайте висячую одежду во время тренировок. Остерегайтесь движущихся частей тренажёра.
4. Не подносите конечности к движущимся частям тренажёра, чтобы избежать травмы.
5. Если во время занятий Вы почувствуете головокружение или боли, то немедленно прекратите занятия и проконсультируйтесь со врачом.
6. Не допускайте детей к тренажёру. Подростки должны заниматься только под присмотром.
7. Не выкидывайте наклейки и этикетки. В них содержится важная информация.
8. Оборудование должно быть прочно закреплено на полу для его стабилизации, а также чтобы не допустить расшатывания и повреждения.
9. Убедитесь, что тренажер настроен и установлен на ровной поверхности. Не используйте оборудование, если оно не закреплено на ровной поверхности.
10. При настройке сиденья, упоров, амплитуды движения, валиков или другой регулируемой детали, убедитесь, что фиксатор полностью вставлен в отверстие, чтобы избежать травмы.

Установка

***Строго рекомендуются профессиональные сборщики!
Внимание: Для сборки тренажёра Вам понадобится помощь.
Не пытайтесь собрать его в одиночку.***

1. Оставьте достаточно свободного места между тренажёрами. Не заставляйте место слишком плотно.
2. Всё оборудование должно быть прочно закреплено на полу для его стабилизации.
3. НЕ используйте оборудование, если оно не закреплено на ровной поверхности.
4. Осторожно распаковывайте коробку, положите все детали на полу, рядом с предполагаемым местом использования
5. Необходима точная сборка и регулировка. Закрепляя гайки и болты, оставляйте немного места для последующей регулировки.

Обслуживание

Обивку мыльным раствором и водой. Направляющие грузов хлопковой тряпкой и спец. раствором. Поручни мыльным раствором и водой.

ПРОВЕРЯЙТЕ ежедневно

Тросы на износ, повреждения и натянутость (не должно превышать 3/4" отклонение).

Уделите внимание сгибам и соединительным узлам.

Стоит проверять крепления на затянутость.

Стоит проверять рамы на износ или повреждения. Поручни стоит проверять на износ или повреждения.

СМАЗЫВАЙТЕ ежедневно

Направляющие грузов. Нанесите смазку на хлопковую ткань и протрите ей направляющие

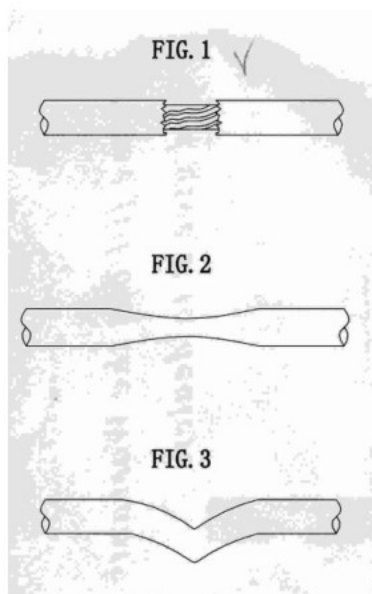
На стеках грузов, подшипниках, и концах направляющих есть спец. отверстия для смазки. Проверять регулярно.

!ВНИМАНИЕ: Заменяйте изношенные тросы.

РАЗ В НЕДЕЛЮ.

Зрительно просматривайте все крепления на затянутость или износ. Проверьте все аксессуары и соединительные узлы на износ. Проверьте ручки.

Проверьте тросы на натянутость и отрегулируйте при необходимости.



Инструкции по безопасности

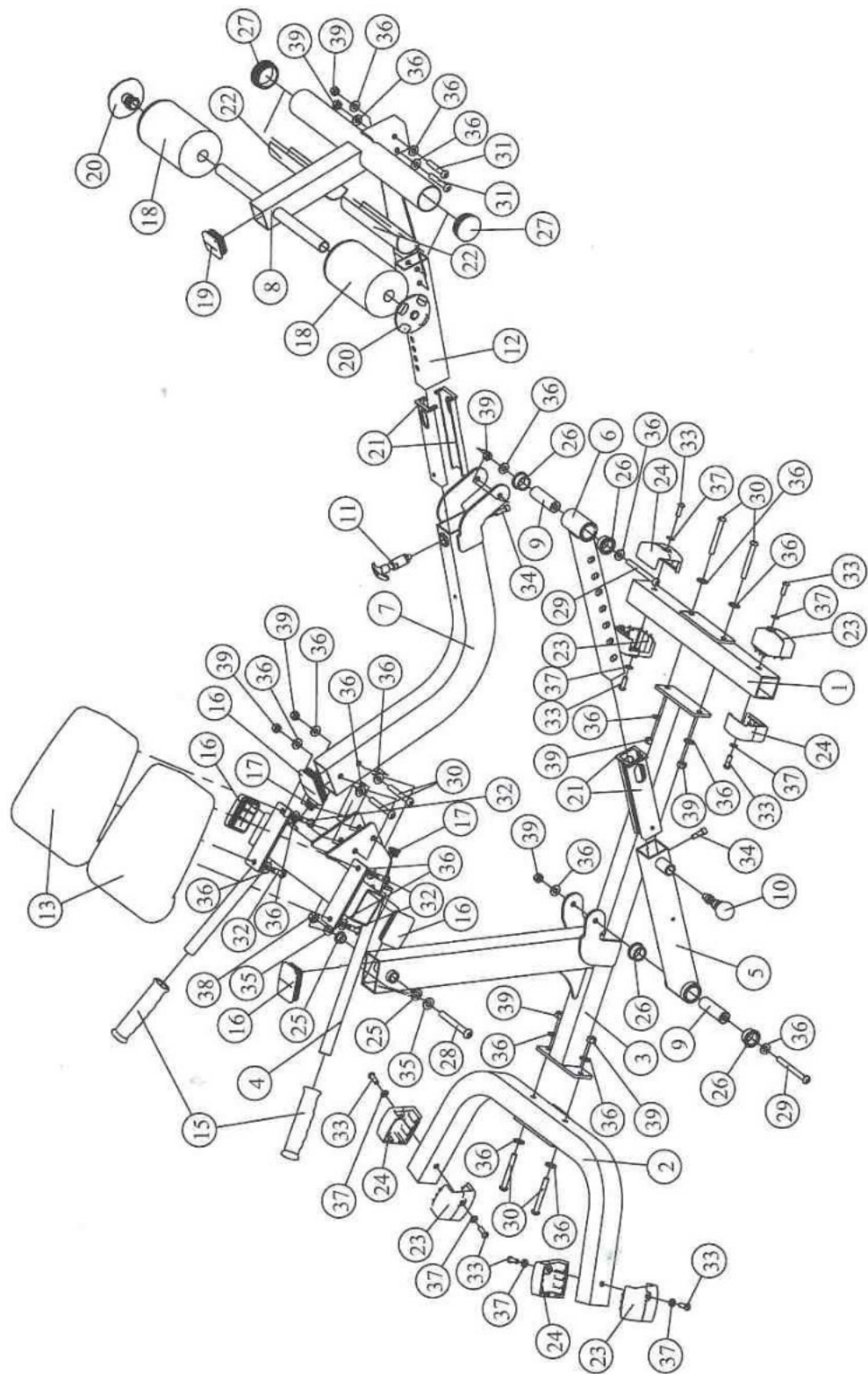
Перед началом каких-либо тренировок, Вам следует посоветоваться с Вашим врачом. Используя силовой тренажер, всегда стоит соблюдать меры предосторожности:

- * Прочитайте все инструкции перед началом выполнения упражнения. Эта инструкция составлена для Вашей безопасности, а также ее соблюдение обеспечит долгий срок службы тренажера.
- * Не допускайте детей к тренажёру.
- * Используйте тренажёр исключительно по его назначению. Не используйте аксессуары, не предназначенные для занятий на этом тренажёре: они могут вызвать травмы или повреждения.
- * Носите подходящую тренировочную одежду и обувь во время занятий --- никакой длинной распушенной одежды и/или волос.
- * Будьте осторожны при использовании тренажёра.
- * Не перетруждайтесь при работе на тренажёре, следуйте указаниям инструктора.
- * Если Вы почувствуете какую-либо боль или другие подобные симптомы, то прекратите тренировку и проконсультируйтесь со врачом.
- * Не используйте тренажёр если он имеет повреждения (надорванный трос, повреждения рамы и др.).
- * Не вставляйте никакие предметы в отверстия тренажёра.
- * Всегда проверяйте тренажёр и его узлы перед каждой тренировкой. Убедитесь, что все крепления и тросы надёжно затянуты и в хорошем рабочем состоянии. Изношенные тросы могут быть опасны для Вашего здоровья и могут вызвать травму. Периодически проверяйте тросы на износ.
- * Держите конечности, висячую одежду и длинные волосы подальше от движущихся частей тренажёра.
- * Не пытайтесь поднять вес больше, чем Вы физически можете.
- * Не используйте тренажёр на улице.

Безопасность во время сборки

- * Прочитайте каждый шаг инструкций по сборке и проследуйте им в указанной последовательности. Не пропускайте шаги. Если Вы будете пропускать определённые пункты, то Вам, возможно, придётся разбирать и начинать собирать тренажёр сначала, или Вы можете его повредить, или неправильно собрать, что влечет за собой преждевременный выход из строя и опасность для здоровья.
- * Собирайте и используйте тренажёр на прочной, ровной поверхности. Разместите тренажёр в нескольких метрах от стен и гарнитуры, чтобы обеспечить лёгкий доступ к тренажёру. Принимая во внимание эти предосторожности и здравый смысл, Вы проведёте много безопасных и приятных часов здоровой тренировки на этом тренажёре.

Изображение в разобранном виде



Список деталей

№	Описание	Кол-во	№	Описание	Кол-во
1	Основная рама	1	21	Наклейки	2
2	Деталь основной рамы	1	22	Левая ножка	4
3	Деталь основной рамы	1	23	Правая ножка	4
4	Рама упорных подушек	1	24	Втулка Ф25	2
5	Шарнирный рычаг	1	25	Втулка Ф38	4
6	Скользящая упорная рейка	1	26	Заглушки	2
7	Шарнирный рычаг	1	27	Болт М12*105	1
8	Упор для ног	1	28	Болт М10*110	2
9	Втулка	2	29	Болт М10*80	6
10	Фиксатор пружинный	1	30	Болт М10*65	2
11	Фиксатор пружинный	1	31	Болт М10*30*30	4
12	Скользящая упорная рейка	1	32	Болт М10*25*25	8
13	Подушки	2	33	Болт М8*25	2
14	Заглушка	2	34	Шайба Ф13*Ф26*2	2
15	Заглушка	4	35	Шайба Ф11*Ф23*2	24
16	Заглушка	2	36	Шайба Ф9*Ф16*1,6	8
17	Валики для ног	2	37	Гайка М12	1
18	Заглушка	1	38	Гайка М10	10
19	Заглушка	2	39	Гаечный ключ 6	1
20	Заглушка	4			

Инструкции по сборке

На сборку тренажёра профессионалами уходит около 2 часов. Если Вы собираете подобный тренажёр в первый раз, то у Вас это займёт больше времени. Настоятельно рекомендуется собирать этот тренажёр профессионалами. Собирать тренажёр будет быстрее и легче с помощью ещё одного человека, т.к. некоторые детали могут быть слишком большие или тяжёлые. Важно, чтобы Вы собирали тренажёр в чистом и свободном месте. Это позволит Вам передвигаться вокруг тренажёра во время сборки и снизит возможность травмы.

Примечание

В каждой собираемой детали необходима точность. Затягивая крепления, оставьте определённое пространство для дальнейшей регулировки. Не затягивайте до конца все крепления, пока это не будет указано в инструкциях. Будьте осторожны, и собирайте тренажёр в порядке, указанном в этом руководстве.

Сборка

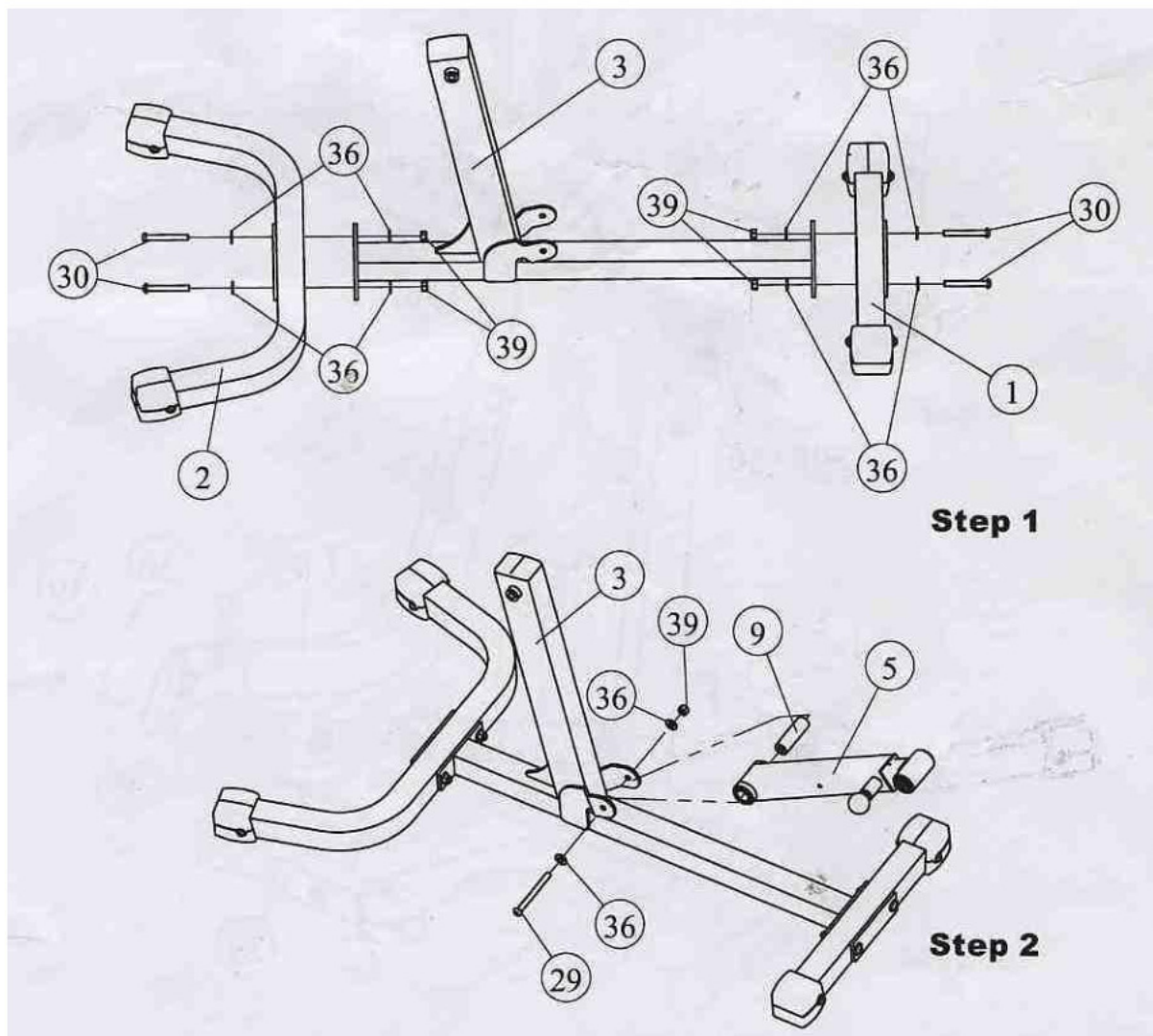
Шаг 1

1. Присоедините Деталь основной рамы (2) к основной Раме(3) используя:
Два болта (30)
Две гайки (39)
Четыре шайбы(36)
2. Присоедините Основу рамы (1) к детали основной рамы) используя:
Два болта (30)
Две гайки (39)
Четыре шайбы(36)

Шаг 2.

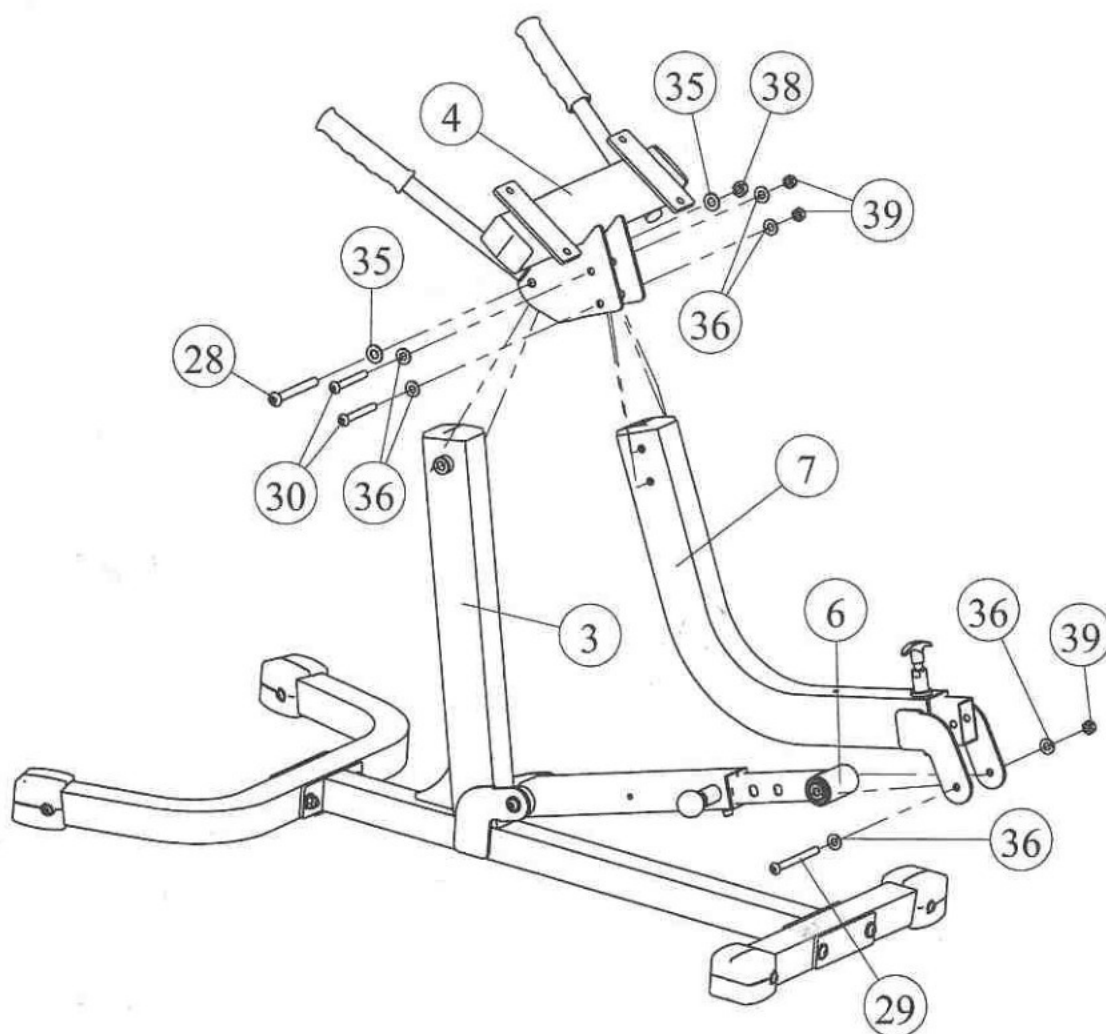
Присоедините Шарнирный рычаг(5) к Основной раме(3) используя:

- Один болт (29)
Одну гайку (39)
Две шайбы (36)



ШАГ 3.

1. Прикрепите Шарнирный рычаг (7) к Скользящей упорной рейке (6) используя:
Один болт (29)
Одну гайку (39)
Две шайбы (36)
2. Прикрепите Раму упорных подушек (4) к Шарнирному рычагу (7) используя:
Два болта (30)
Две гайки (39)
Четыре шайбы (36)
3. Прикрепите Раму упорных подушек (4) к Основной раме (3) используя:
Один болт (28)
Одну гайку (38)
Две шайбы (35)



Шаг 4

Прикрепите Упоры для ног (8) к Упорной раме (12) используя:

Два болта (31)

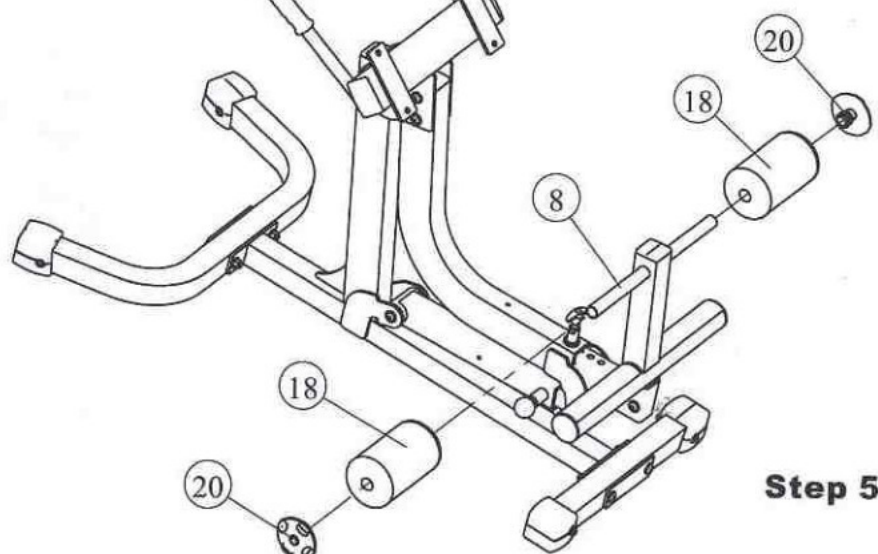
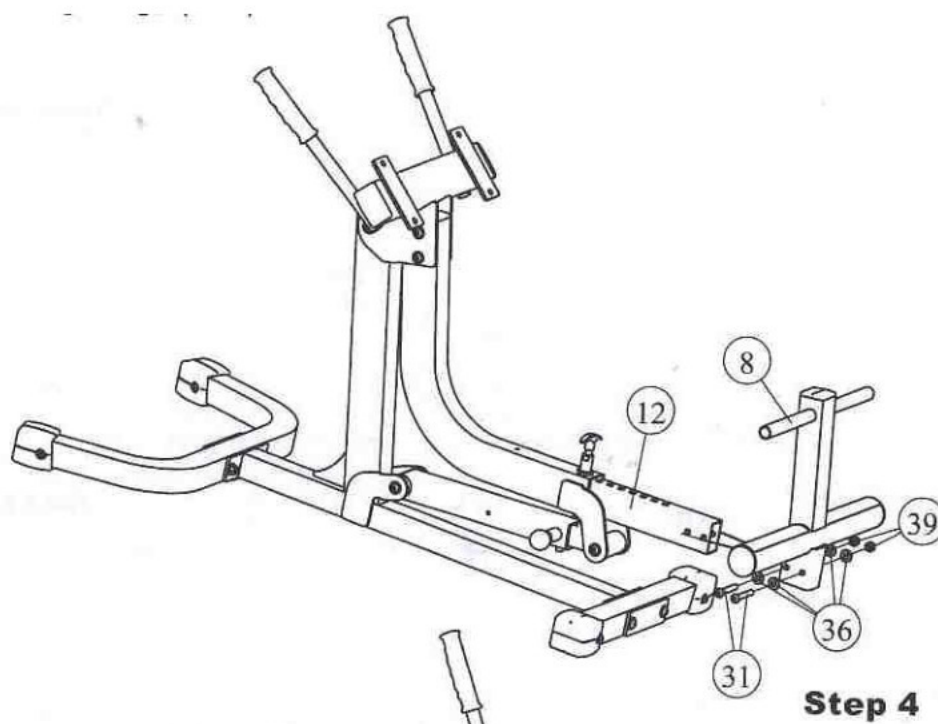
Две гайки (39)

Четыре шайбы(36)

Шаг 5

Присоедините Валики (18) к Упорам для ног (8) используя:

Две большие заглушки (20)

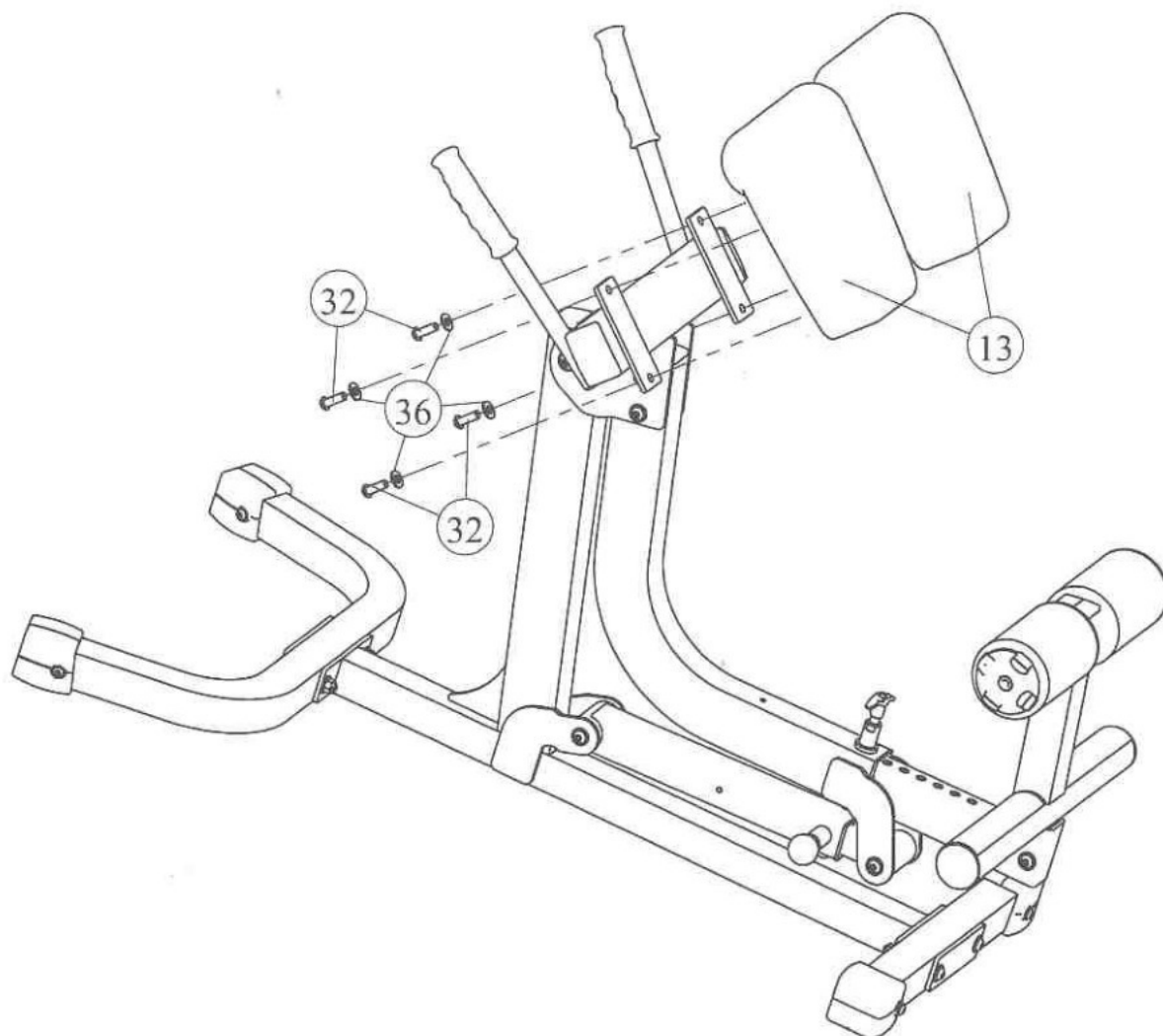


Шаг 6

Прикрепите Подушки (13) к Раме упорных подушек (4) используя:

Четыре болта (32)

Четыре шайбы (36)



Инструкция по уходу за тренажером

Шарниры, пальцы, замки, пальцы для грузов

- Проверяйте части на признаки износа или повреждений
- Проверяйте пружины, которые присоединены к пальцам, чтобы они были хорошо натянуты и отрегулированы
- Если пружина застревает или потеряла свою прочность, замените ее немедленно

Обивка

- Чтобы обивка дольше прослужила вам, необходимо соблюдать ее чистоту. После каждой тренировки протирайте ее влажной тряпочкой
- Периодически протирайте обивку мягким мыльным раствором. Не используйте абразивные средства
- Заменяйте поврежденную обивку

* Не дотрагивайтесь до обивки острыми предметами

Таблички

- Внимательно изучите все таблички на тренажере

Болты и гайки

- Проверяйте все болты и гайки. Подкручивайте их при необходимости
- Периодически подкручивайте все части, чтобы они не ослабевали

Поверхности, предотвращающие скольжение

- Эти поверхности предотвращают скольжение ног. Если они стали скользкими, то немедленно заменяйте их

Тросы

- Мы используем только качественные тросы.
- Осматривайте трос на разного рода повреждения
- Когда тренажер находится в покое, прощупайте его пальцами на предмет перетертости
- Тросы заменяйте сразу же при первых признаках изношенности
- Не используйте оборудование, пока тросы не будут заменены

Натяжение троса

- Проверяйте все болты для троса, чтобы они были надежно прикреплены
- Следите, чтобы трос не был ослаблен, перенатяните трос

Муфты сиденья, втулки

- Перед нанесением смазки протрите их тряпочкой
- Смазывайте муфты сиденья и втулки силиконовой или тефлоновой смазкой

Подшипники

- Вытащите подшипники из гнезда. Палец обмакните в смазочное вещество и смажьте обильно гнездо. Вставьте подшипник на место. Излишки смазки уберите тряпочкой

Желаем Вам приятных и безопасных тренировок, здоровья и спортивных успехов
Настоящая инструкция состоит из 14 страниц и нуждается в неукоснительном соблюдении