

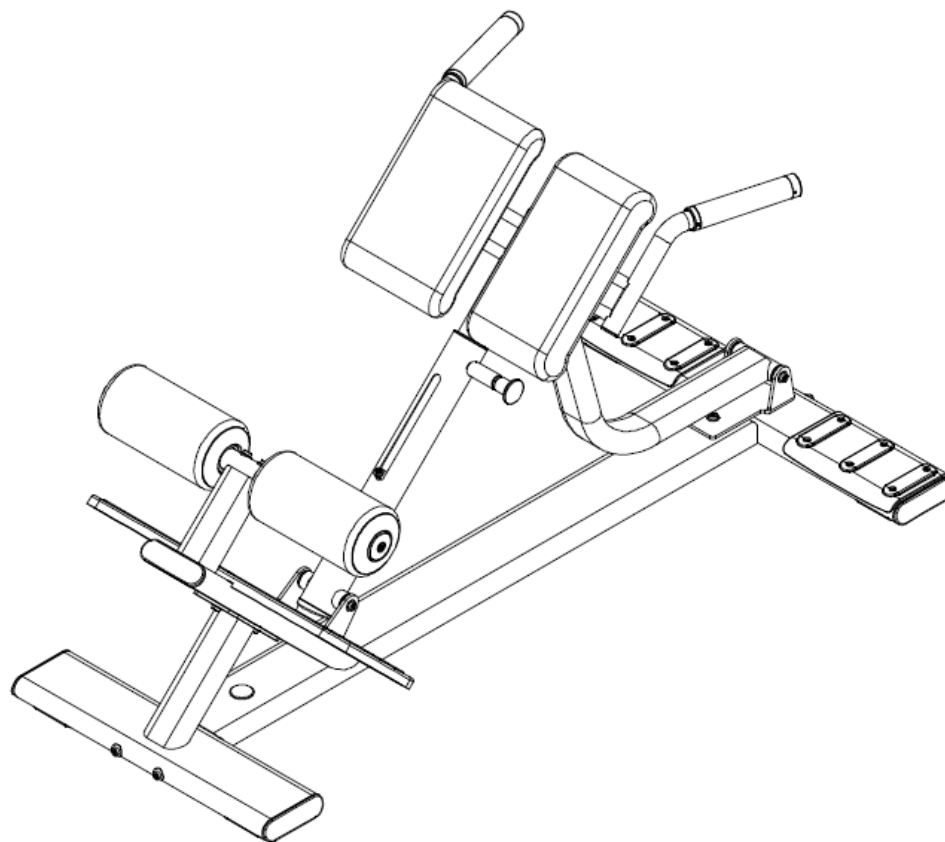
Инструкция

Гиперэкстензия Inotec E43

Полезные ссылки:

[Гиперэкстензия Inotec E43 - смотреть на сайте](#)

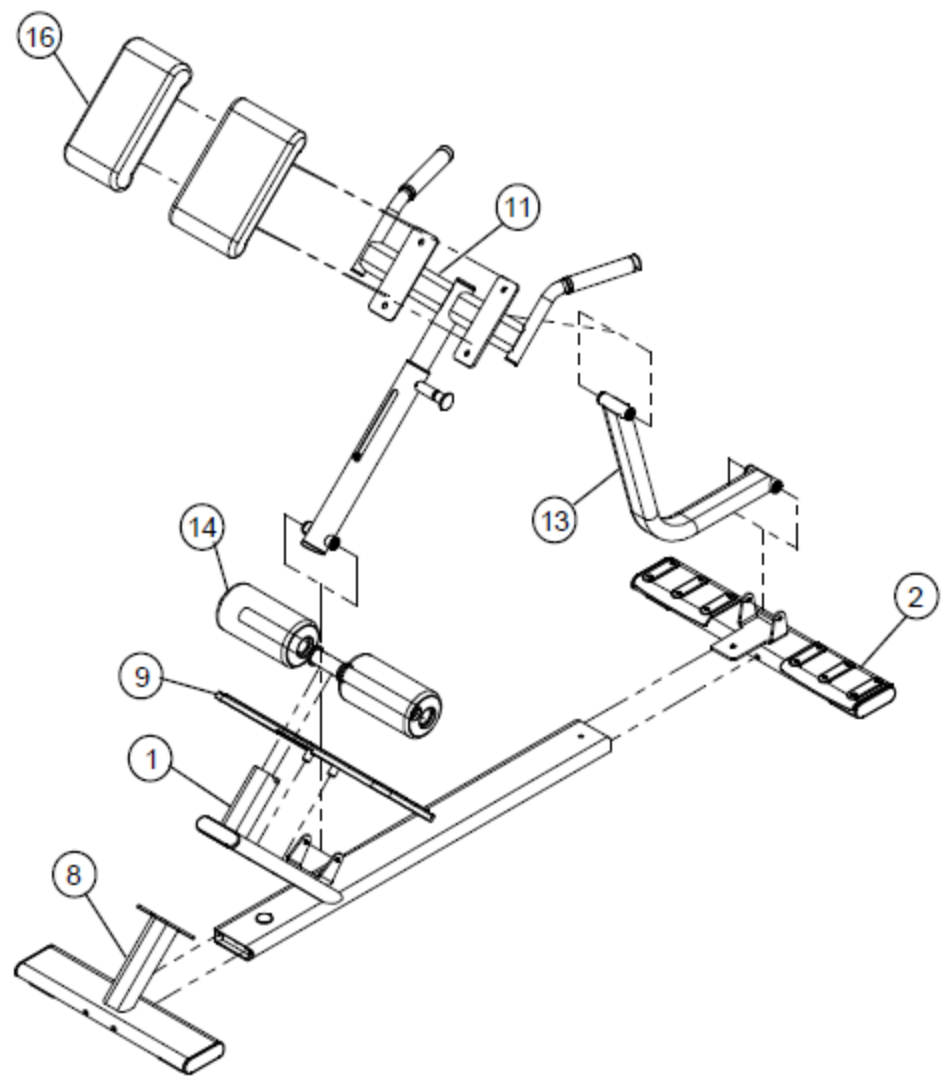
Тренажер "Гиперэкстензия" INOTEC E43



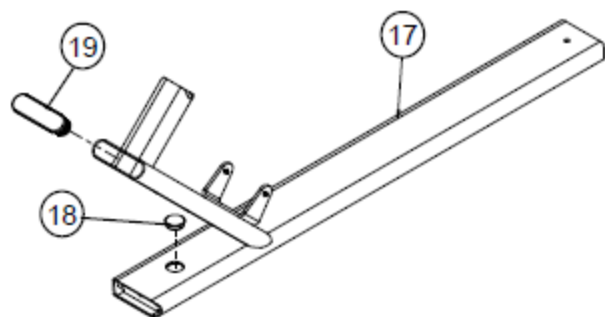
СПИСОК ДЕТАЛЕЙ

НОМЕР	КОЛ-ВО	НОМЕР ДЕТАЛИ	ОПИСАНИЕ
1	1	53140РА-А	Предварительно собранная, Основа
2	1	53053РА-А	Предварительно собранная, Передняя нога
3	6	2003001	Шайба, 3/8" SAE, изломанная
4	4	2006424	Болт, 3/8x16x6-1/4" (159мм) с цилиндрической головкой с нейлоновой прокладкой
5	14	2001101	Шайба, Плоская 3/8 SAE ST ZN
6	1	2005403	Болт, 3/8-16x2-1" (25мм) с цилиндрической головкой
7	1	2001201	Гайка, 3/8-16 LK ST ZT
8	1	53197РА-В	Предварительно собранная, Задняя нога
9	1	53157РА-А	Предварительно собранная, Подножка
10	6	2006405	Болт, 3/8-16x1-1/2" (38мм) с цилиндрической головкой с нейлоновой прокладкой
11	1	5314401-С	Собранная, Рама
12	6	2006404	Болт, 3/8-16x1-1/4" (32мм) с цилиндрической головкой с нейлоновой прокладкой
13	1	53152РА-В	Предварительно собранный, Двигающийся регулятор
14	1	52885РА-А	Предварительно собранная, Опора с роликами
15	2	2006408	Болт, 3/8-16x2-1/4" (57мм) с цилиндрической головкой с нейлоновой прокладкой
16	2	5316001-А	Подушка для бедра
17	1		Основа
18	1		Заглушка
19	1	5205401-А	Торцевая заглушка
20	1		Передняя нога
21	2	5226901-А	Накладка с протектором
22	1	5271701-А	Мягкая накладка для ножек
23	8		Заклепка
24	12	2004802	Шуруп, 10-32x1/2" (12мм) с полукруглой головкой с нейлоновой прокладкой
25	1		Задняя нога
26	1	53145РА	Рама
27	1	53150РА	Регулировочная рукоятка
28	1	5234801-А	Прокладка
29	1	5315601	Вал
30	1	5226801-А	Круглая заглушка
31	1	5307001	Прокладка
32	4	2006403	Болт, 3/8-16x1" (25мм) с цилиндрической головкой с нейлоновой прокладкой
33	1		Рама, сварная конструкция
34	2	5096601-В	Алюминиевая крышка
35	2	5096301-В	Воротник
36	1		Круглая заглушка
37	2		Круглая заглушка
38	2	5208801-А	Рукоятка
39	8		Набор шурупов М4x3мм L
40	1		Рукоятка регулятора, сварная конструкция

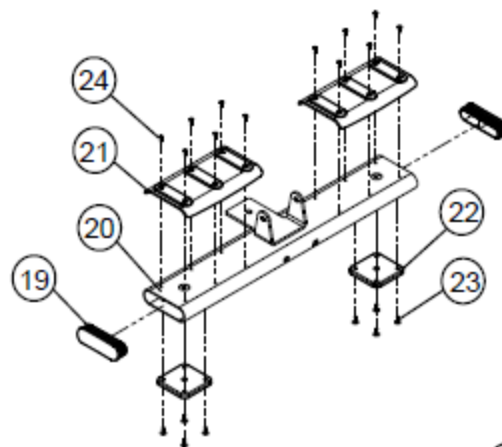
41	1	523401-B	Муфта
42	6	53140РА-A	Втулка
43	1	53053РА-A	Рычаг регулировки
44	1	2003001	Шуруп 10-32x5мм с полукруглой головкой с нейлоновой прокладкой
45	1	2006424	Двигающийся регулятор, сварная конструкция
46	2	2001101	Подушка, короткий ролик
47	2	2005403	Заглушка валика ролика
48	1	2001201	Опора с роликами
49	1	53197РА-B	Накладка для ног, сварная конструкция
50	1	53157РА-A	Резиновая накладка для подножки



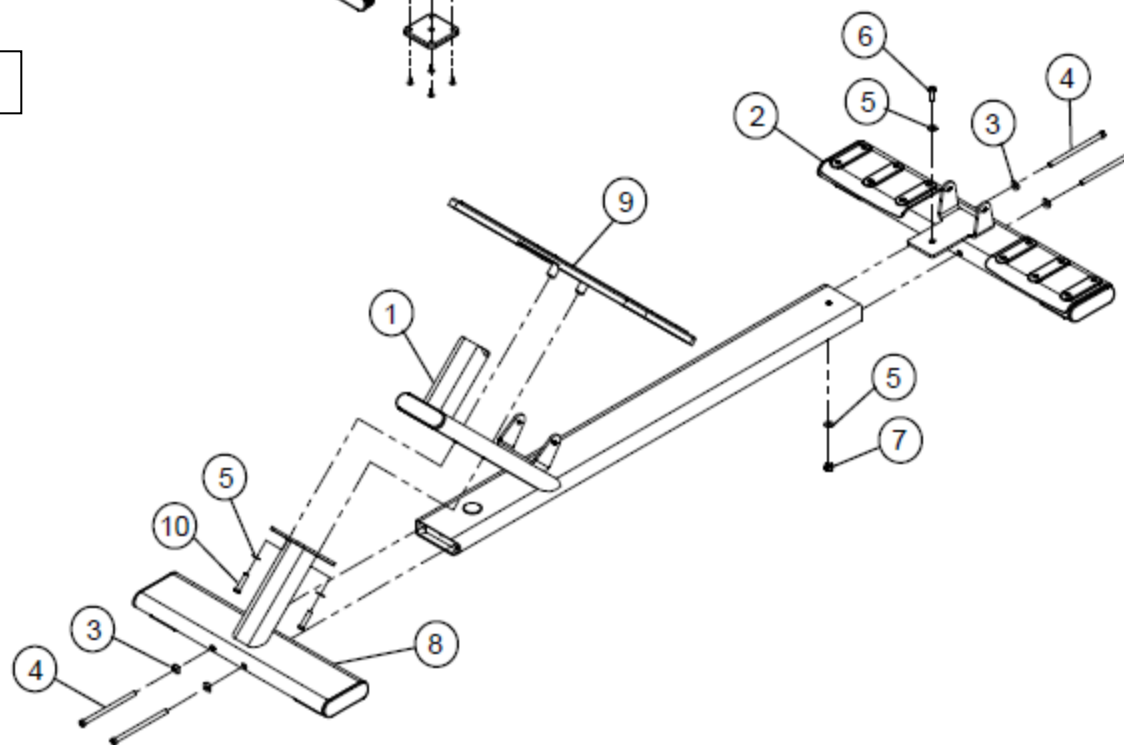
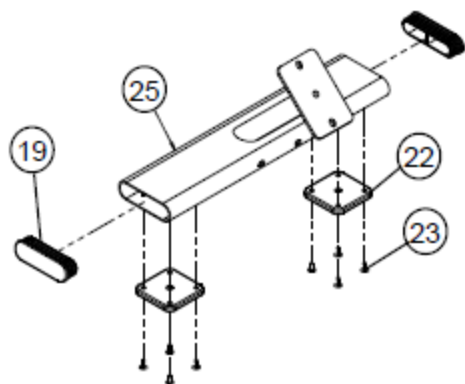
#1 Предварительно собранная, Основа



#2 Предварительно собранная, Передняя нога

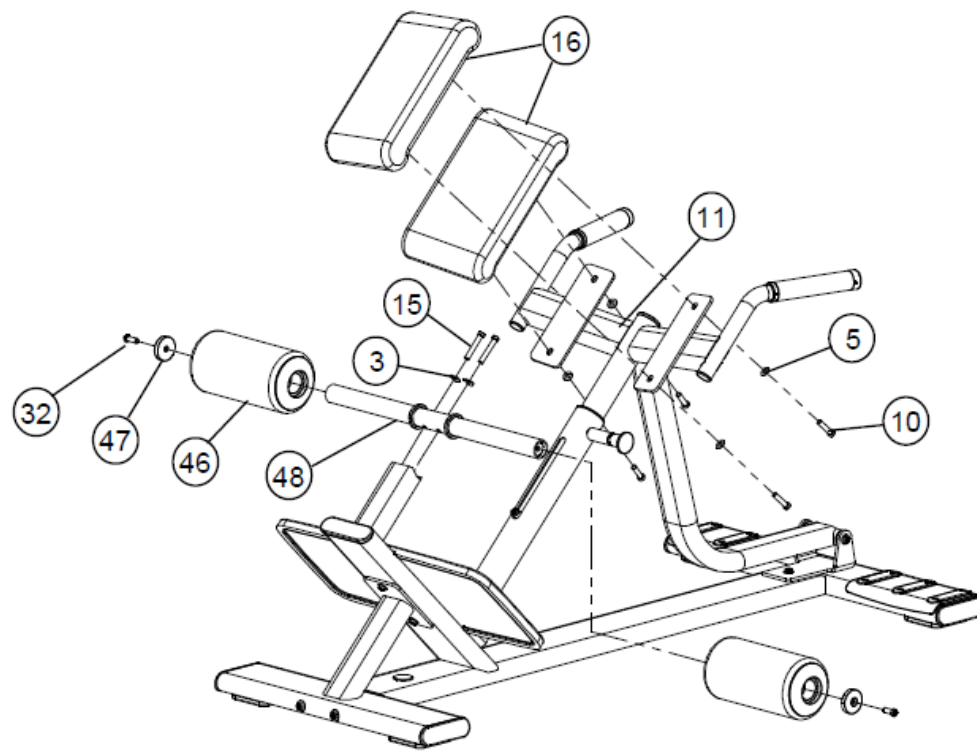
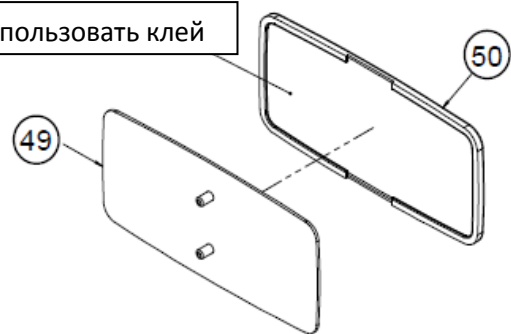
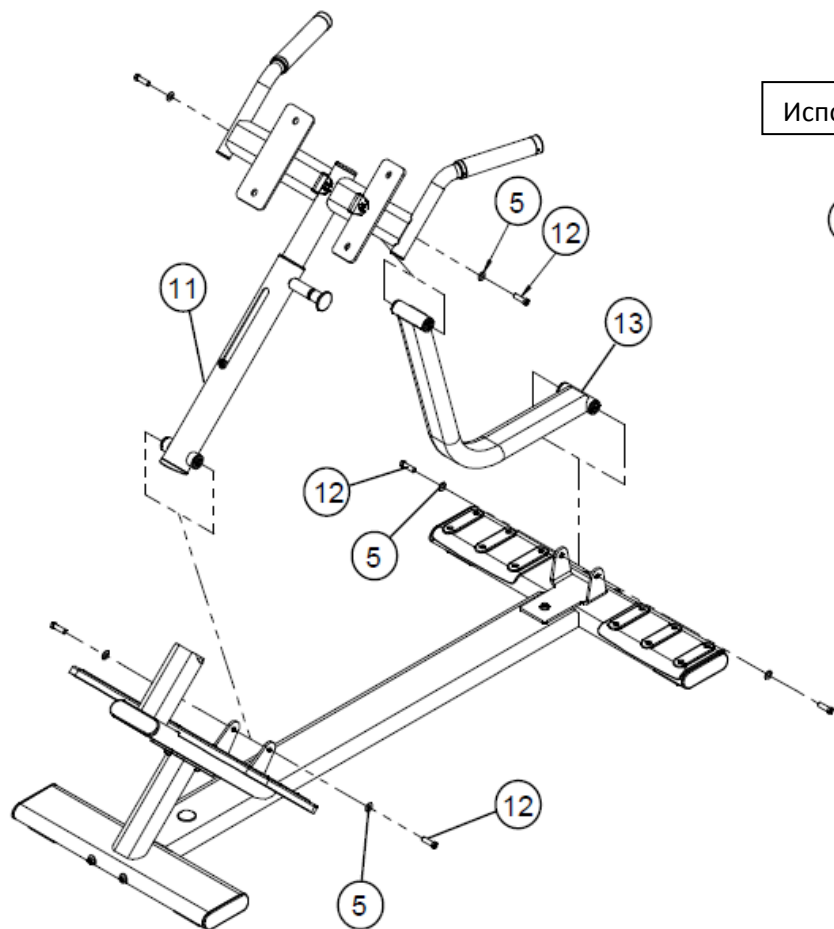


#8 Предварительно собранная, Задняя нога

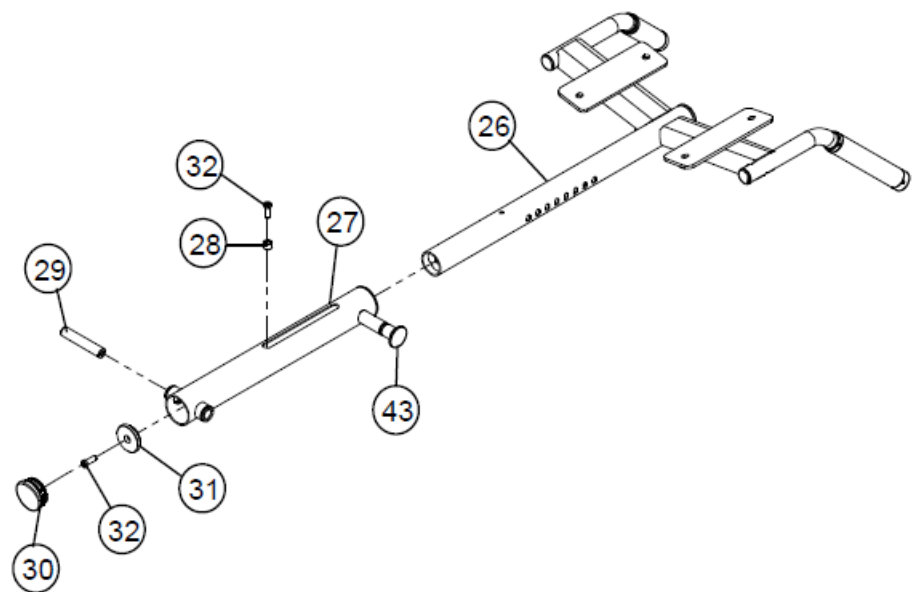


#9 Предварительно собранная, Подножка

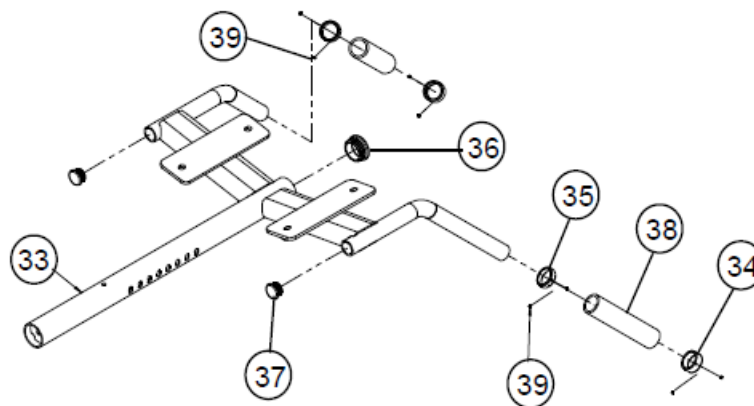
Использовать клей



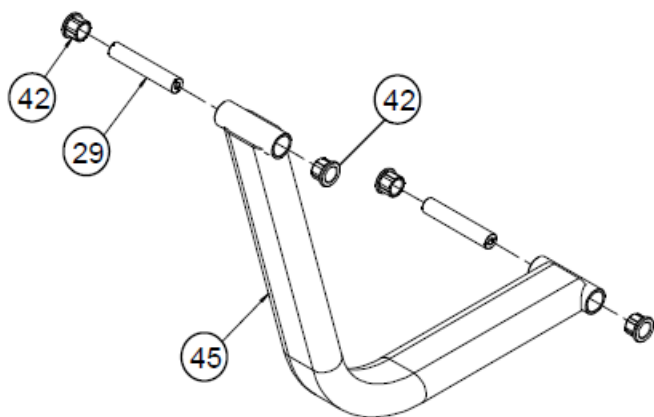
#11 Собранная, Рама



#26 Рама



#13 Предварительно собранный, Двигающийся регулятор



#27 Регулировочная рукоятка

