

Инструкция

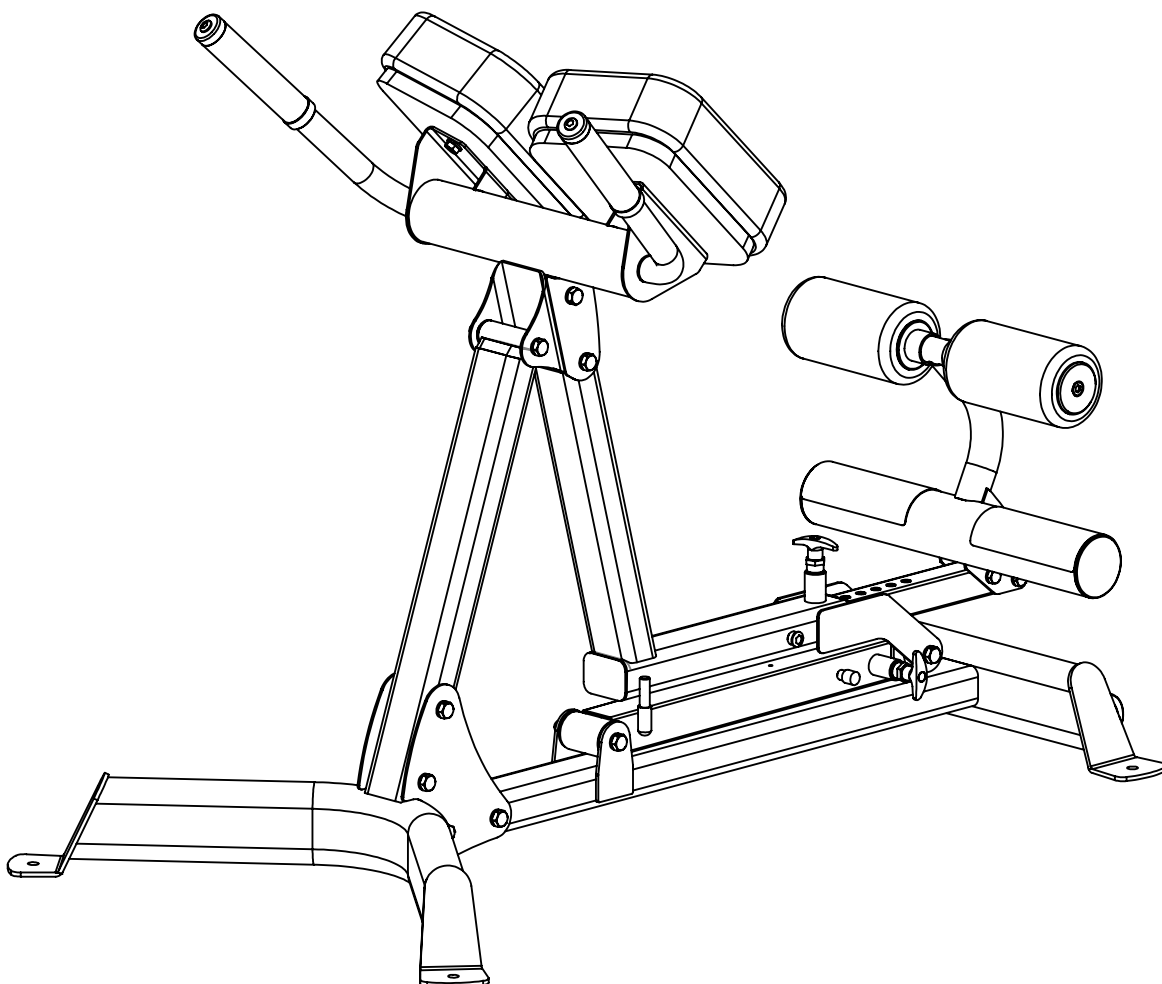
Гиперэкстензия Inspire НУР1В

Полезные ссылки:

[Гиперэкстензия Inspire НУР1В - смотреть на сайте](#)



РУКОВОДСТВО ПО СБОРКЕ И УПРАВЛЕНИЮ



СОДЕРЖАНИЕ

Раздел.....	Страница
Важные инструкции безопасности.....	1
Список деталей.....	2
Схема в разобранном виде.....	3
Инструкции по сборке.....	4
Содержание наклеек.....	13
Размещение наклеек.....	14
Общая информацию по обслуживанию	15
График технического обслуживания.....	16

ВАЖНЫЕ ПРАВИЛА БЕЗОПАСНОСТИ

Перед использованием тренажера "Гиперэкстензия", пожалуйста, прочтите данное руководство и ознакомьтесь со всеми предупреждающими наклейками.

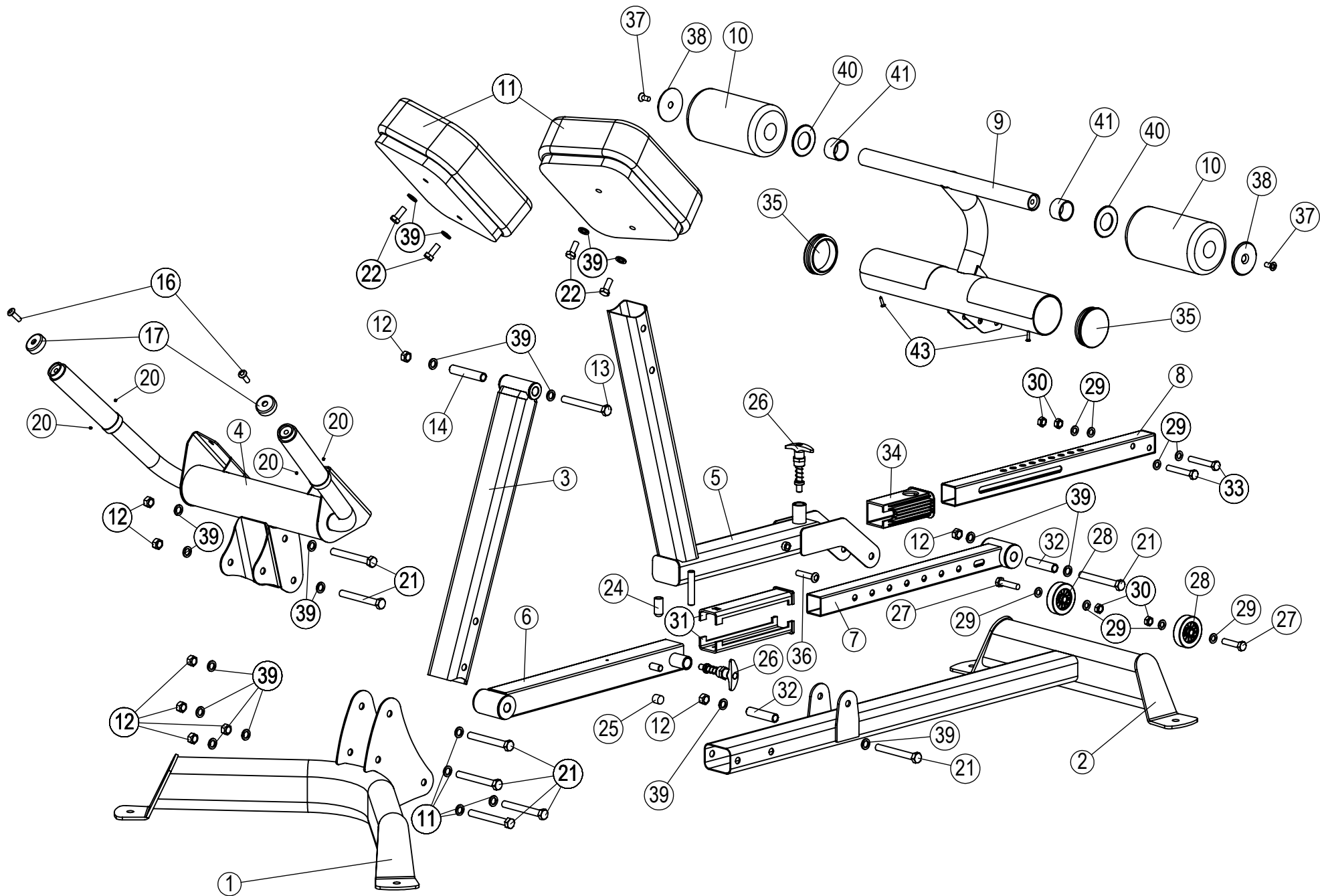
- **ПРЕДУПРЕЖДЕНИЕ!** Необходимо регулярно проверять тренажер для обеспечения безопасного и надежного функционирования оборудования. Пожалуйста, используйте график технического обслуживания, представленный в данном руководстве. Незамедлительно меняйте изношенные или поврежденные детали. Для более детальной информации смотрите раздел "Общее Обслуживание".
- Используйте данный тренажер "Гиперэкстензия" по прямому назначению, описанному в данном руководстве.
- Убедитесь, что посторонние люди находятся на расстоянии, по крайней мере, 5 футов (1,5м) от тренажера, который используется.
- Следите, чтобы дети находились подальше от "Гиперэкстензии".
- Размещайте тренажер подальше от стен, иных предметов и мебели.
- Немедленно остановитесь, если почувствуете недостаток дыхания, боль или головокружение во время тренировки. Компания Inspire Fitness настоятельно рекомендует Вам проконсультироваться с врачом перед началом любой тренировочной программы.

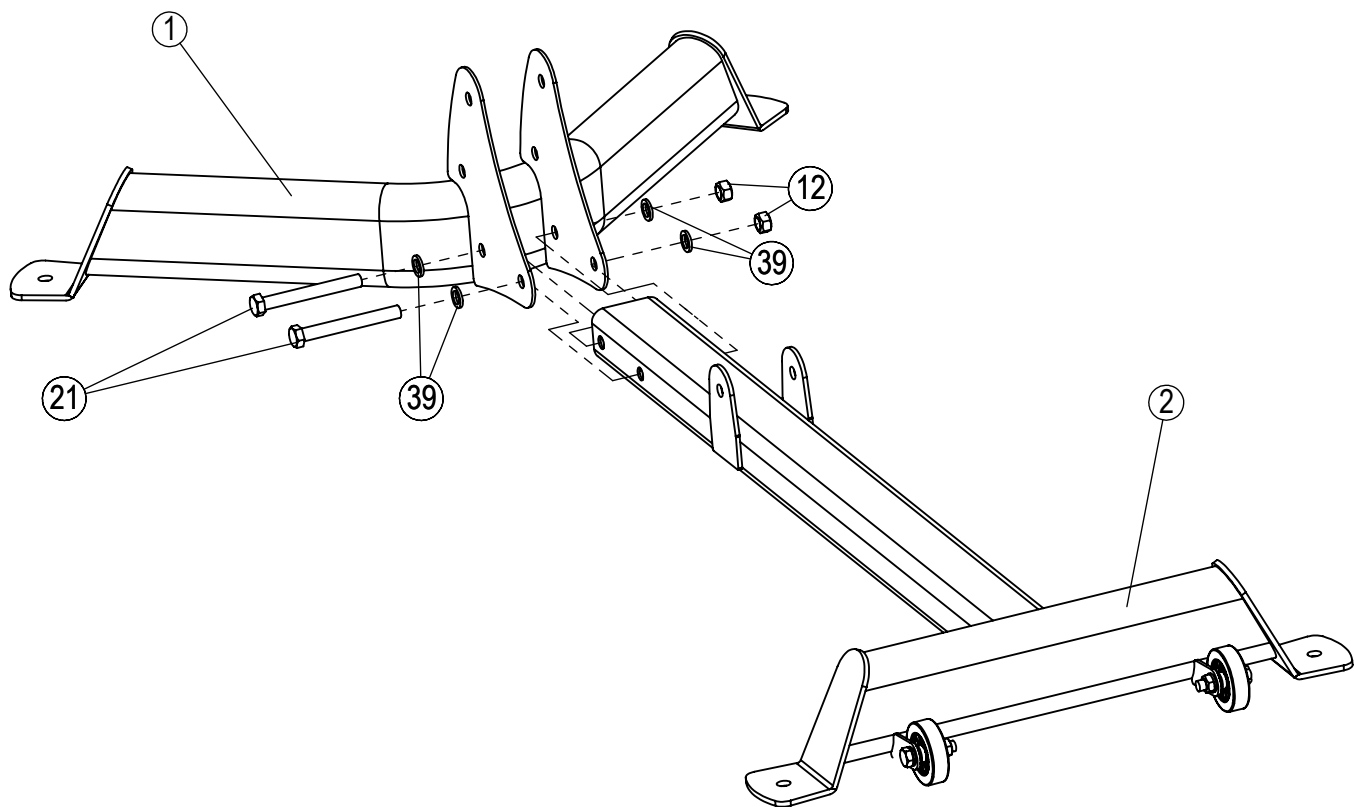
ИНСТРУМЕНТЫ, НЕОБХОДИМЫЕ ДЛЯ СБОРКИ

- Стандартный набор головок для ключей (включая 17мм и 19мм головки)
- 17мм ключ
- 19мм ключ
- 6мм шестигранный ключ

СПИСОК ДЕТАЛЕЙ И КРЕПЕЖНЫХ ИЗДЕЛИЙ

Номер #	Описание	Номер детали	Количество
1	Труба Передней ноги в собранном виде	GM582-200-001	1
2	Стабилизатор в собранном виде	GM582-100-001 PZ	1
3	Передняя Опорная труба в собранном виде	GM582-270-001PZ	1
4	Рукоятка в собранном виде	GM582-250-001PZ	1
5	Регулировочная труба в собранном виде	GM582-230-001PZ	1
6	Труба опорная в собранном виде	GM582-210-001PZ	1
7	Нижняя регулировочная труба в собранном виде	GM582-220-001PZ	1
8	Верхняя регулировочная труба в собранном виде	GM582-240-001PZ	1
9	Упор для ног в собранном виде	GM582-260-001PZ	1
10	Валик для ног	GM582-861-001PZ	2
11	Опора для спины в собранном виде	GM582-401-001PZ	2
-	Комплекующие	GM582-891-007	1
12	Контргайка M12	0110-712-008	-
13	Болт с шестигранной головкой M12x110	0111-012-018	-
14	Прокладка 1	GM582-561-010	2
16	Шуруп с шестигранной головкой M18x15	0113-210-208	2
17	Крышка рукоятки	GM870-561-016	2
20	Шестигранный установочный винт M5x4	0113-805-049	4
21	Болт с шестигранной головкой M12x95	0111-012-958	-
22	Болт с шестигранной головкой M10x25	0111-010-258	-
24	Резиновая заглушка 2	GM582-881-005	1
25	Резиновая заглушка 1	GM582-881-004	1
26	Pop-Pin (отжать-вставить)	GM851-881-010	2
27	Болт с шестигранной головкой M10x45	0113-210-458	2
28	Ролик колеса	AB83-021-26	2
29	Плоская шайба ф10	0110-010-008	-
30	Контргайка M10	0110-710-008	-
31	Втулка сиденья	GM468-881-003	2
32	Прокладка 2	GM582-561-009	1
33	Болт с шестигранной головкой M10x60	0111-010-608	-
34	Верхний регулировочный рукав	GM582-881-002	1
35	Крышка	GM578-881-003A	2
36	Закручивающийся винт	GM582-881-001	2
37	Плоский винт M10x25	0113-210-258	2
38	ПУ крышка	GM870-561-017	-
39	Плоская шайба ф12	0116-012-008A	-
40	Пластиковая шайба	GM024-881-002	-
41	ПУ стопор	GM582-281-001	-
43	Болт-кран ST4.2x15	0114-142-15	2

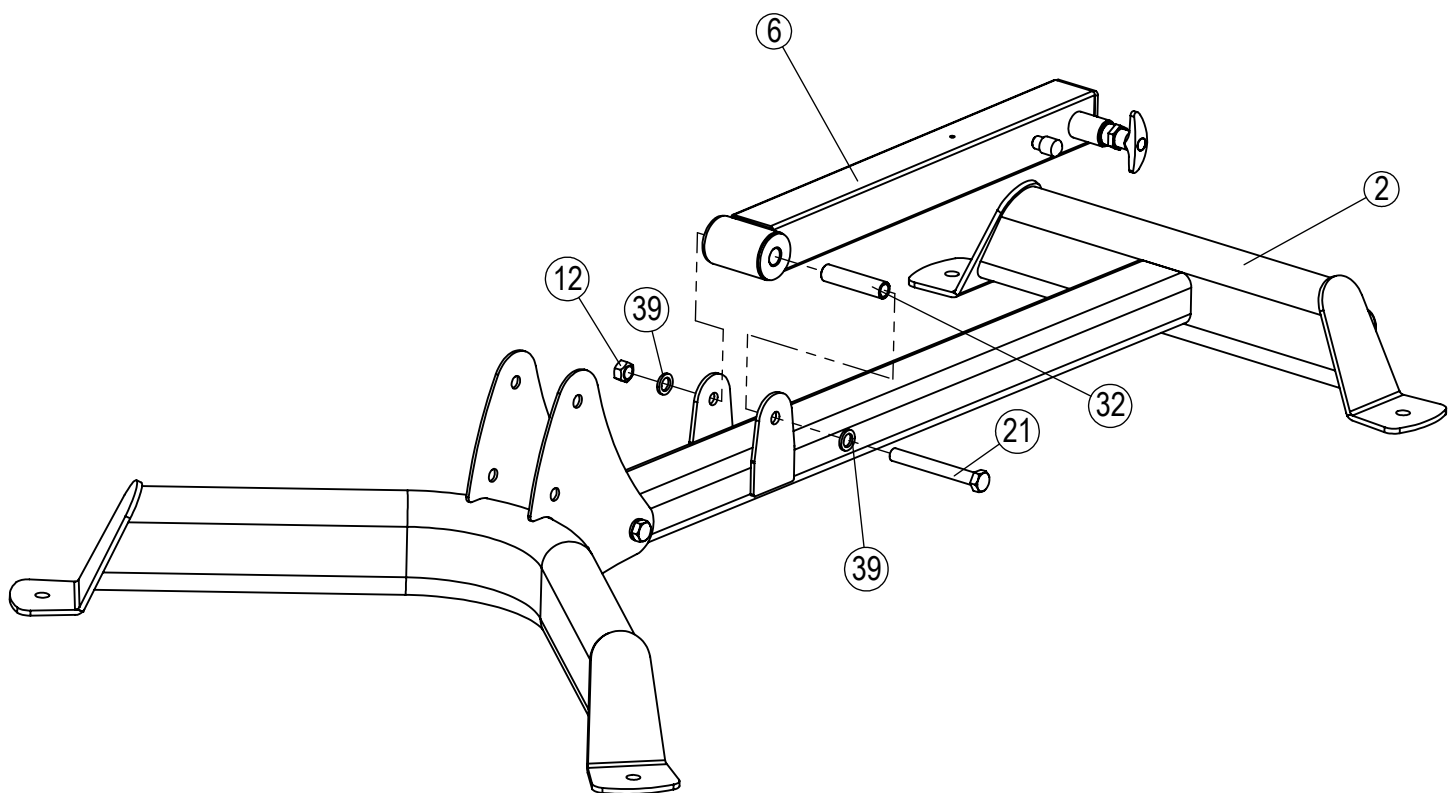




Этап 1

А. Совместите Трубу передней ноги в собранном виде (1) и Стабилизатор в собранном виде (2), используя 2- Болта с шестигранной головкой М12х95 (21), 4- Плоские шайбы ϕ 12 (39), и 2- Контргайки М12 (12).

Закручивать только вручную.

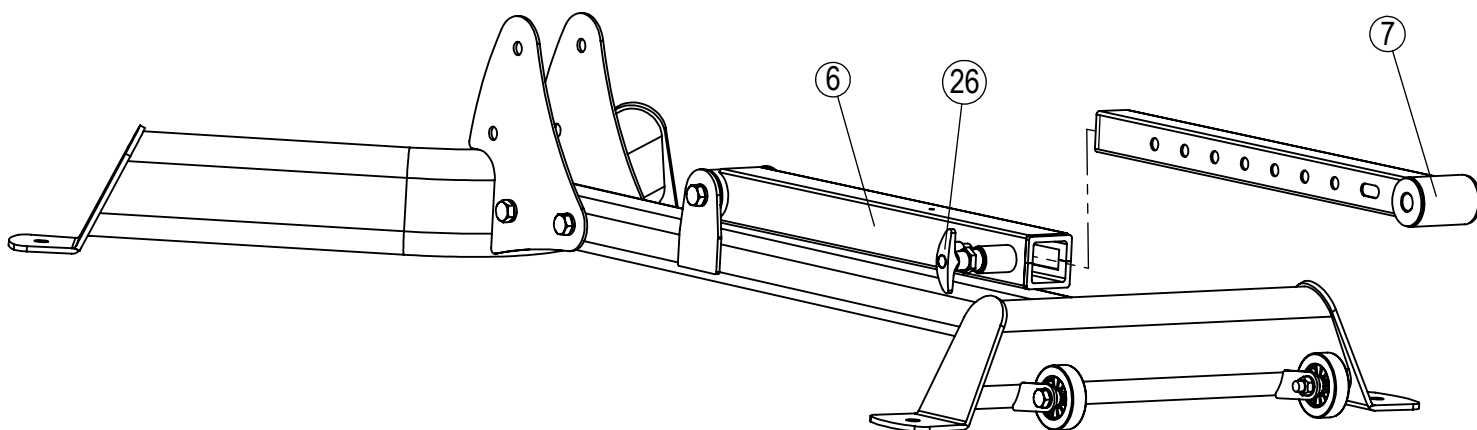


Этап 2

Соединить Трубу опорную в собранном виде (6) со Стабилизатором в собранном виде (2), используя 1- Болт с шестигранной головкой M12x95 (21), 2- Плоские шайбы ϕ 12 (39) и 1- Контргайку M12 (12).

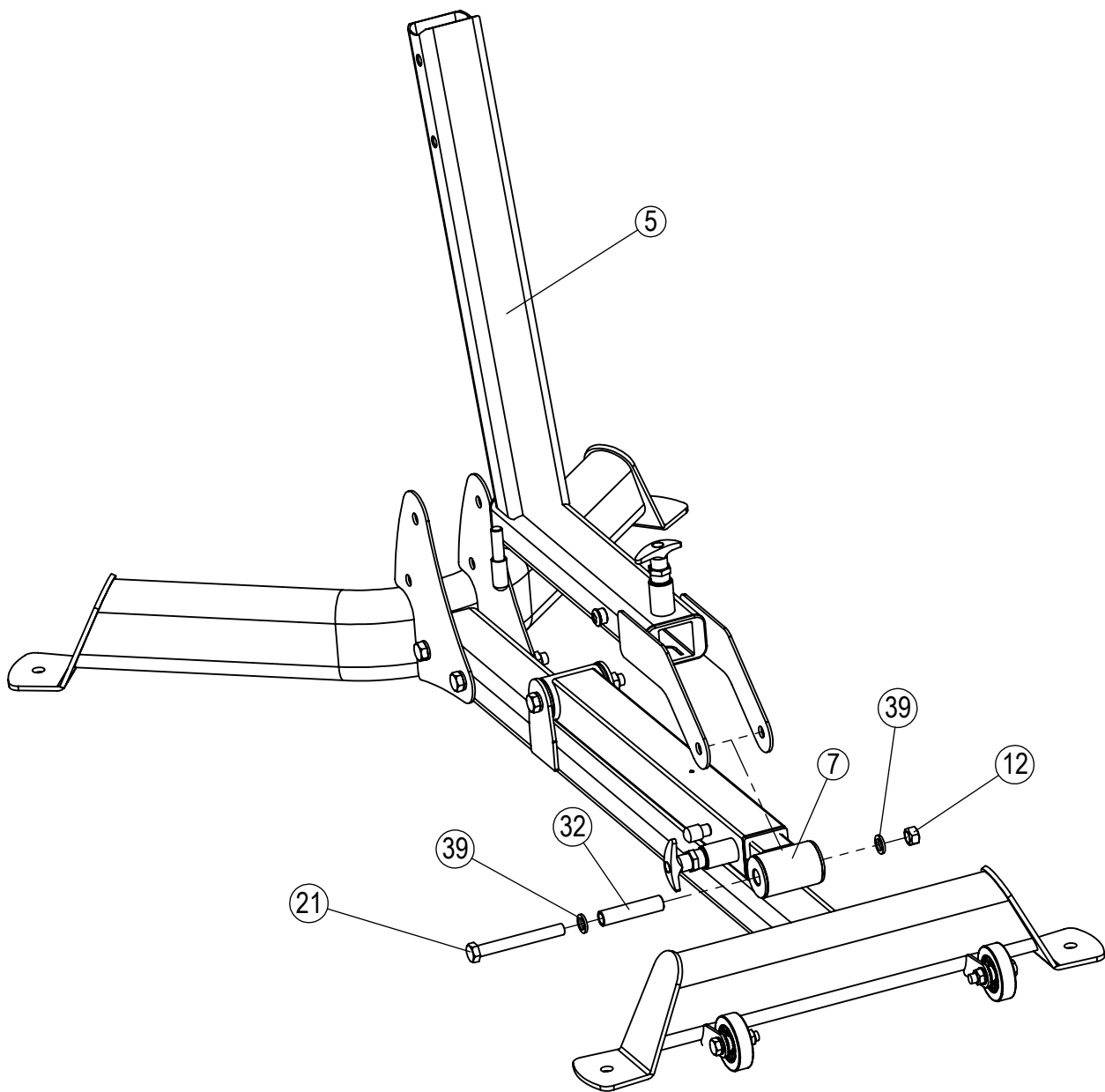
Убедитесь, что Болт с шестигранной головкой M12x95 (21) прошел через Прокладку 2 (32) внутри Трубы опорной в собранном виде (6).

ЗАКРУЧИВАТЬ МЕТИЗЫ ТОЛЬКО ЭТОГО ЭТАПА.



Этап 3

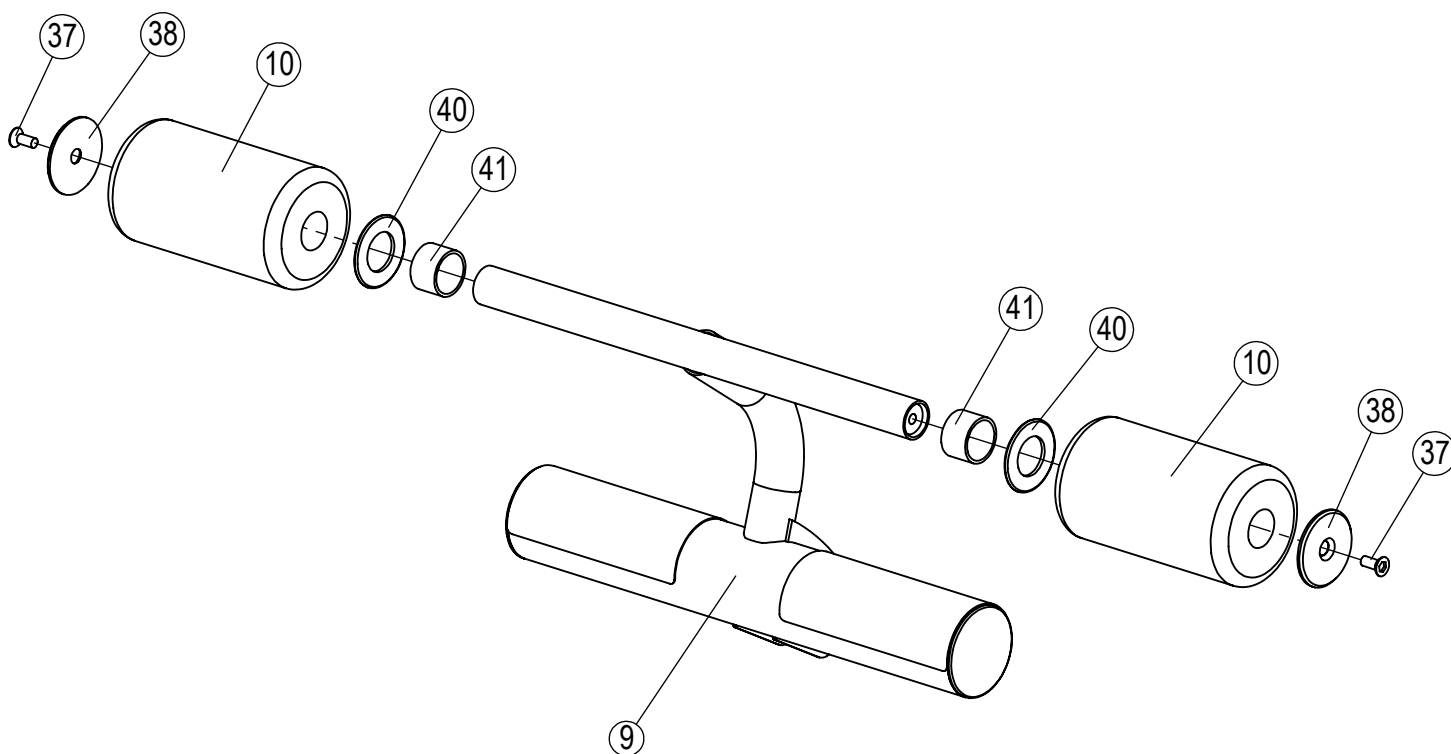
А. Ослабьте Поп-рiп (26) и вставьте Нижнюю регулировочную трубу в собранном виде (7) в Трубу опорную в собранном виде (6).



Этап 4

Соедините Регулировочную трубу в собранном виде (5) с Нижней регулировочной трубой (7), используя 1- Болт с шестигранной головкой M12x95 (21), 2- Плоские шайбы $\phi 12$ (39), и 1- Контргайка M12 (12).
Убедитесь, что Болт с шестигранной головкой M12x95 (21) прошел через Прокладку 2 (32) внутри Нижней регулировочной трубы в собранном виде (7).

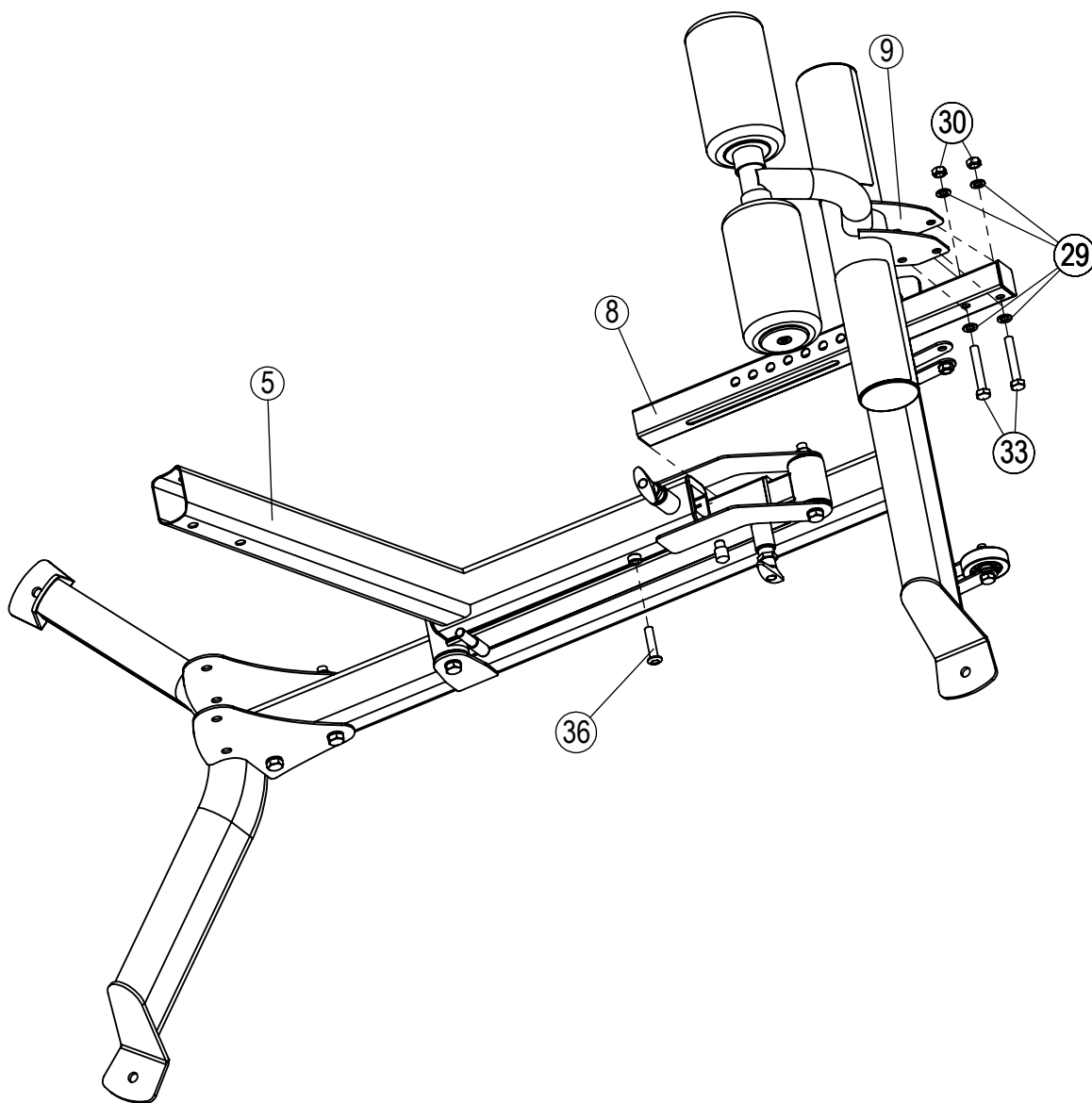
ЗАКРУЧИВАТЬ МЕТИЗЫ ТОЛЬКО ЭТОГО ЭТАПА.



Этап 5

А. Прикрепить Алюминиевую крышку (38), Валик для ног (10), Пластиковую шайбу (40), и ПУ стопор (41) к Упорю для ног в собранном виде (9), используя 1- Плоский винт М10х25 (37). Повторите эти действия с обеих сторон.

ЗАКРУЧИВАТЬ МЕТИЗЫ ТОЛЬКО ЭТОГО ЭТАПА.



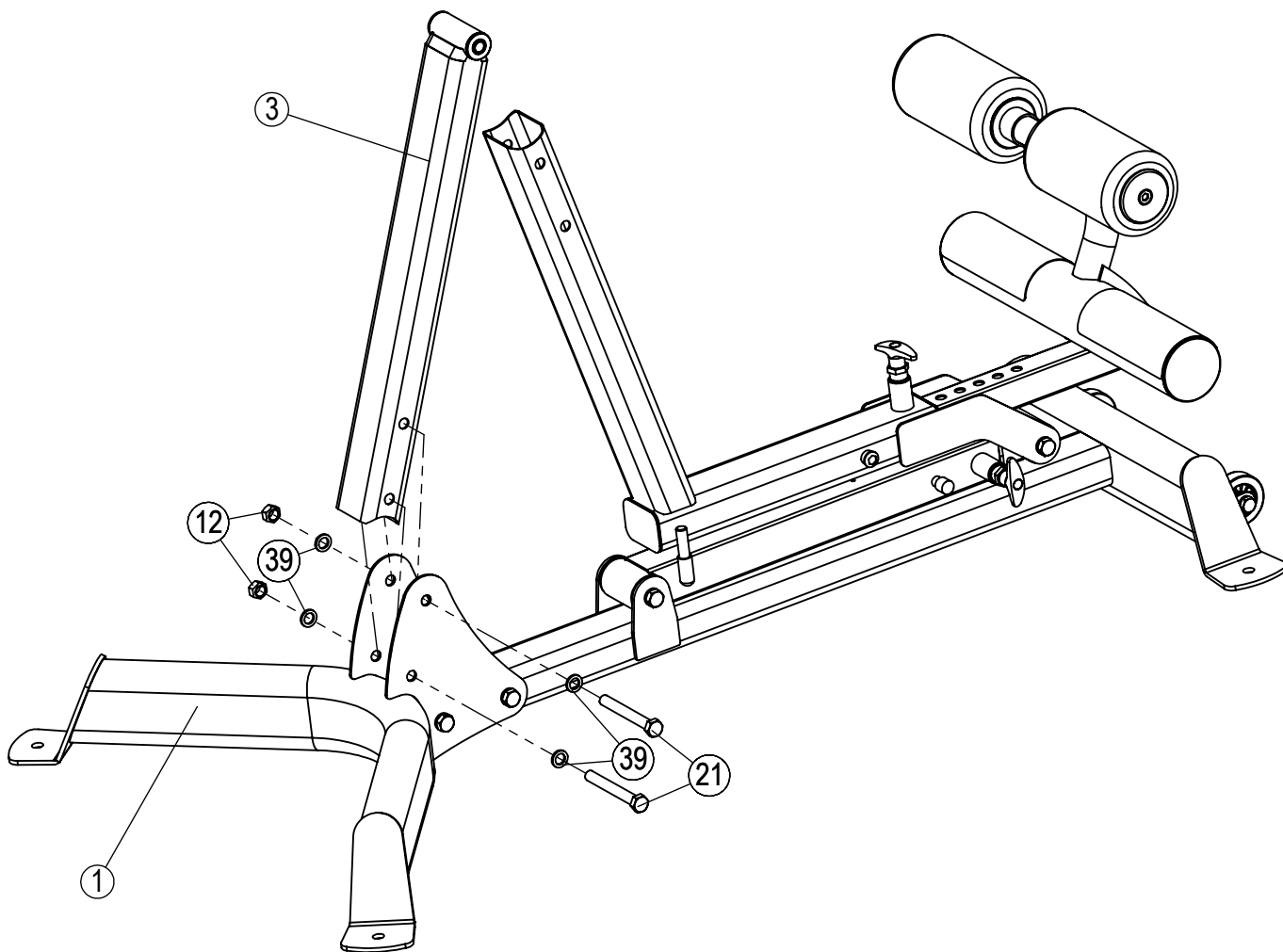
Этап 6

А. Соединить Упор для ног в собранном виде (9) с Верхней регулировочной трубой в собранном виде (8), используя 2- Болта с шестигранной головкой М10х60 (33), 4- Плоские шайбы ф10 (29) и 2- Контргайки М10 (30)

В. Открутите Pop-rip и вставьте Верхнюю регулировочную трубу в собранном виде (8) в Регулировочную трубу в собранном виде (5).

Примечание: Закручивающийся винт (36) должен быть расслаблен для того, чтобы Верхняя регулировочная труба в собранном виде (8) вошла в Регулировочную трубу в собранном виде (5).

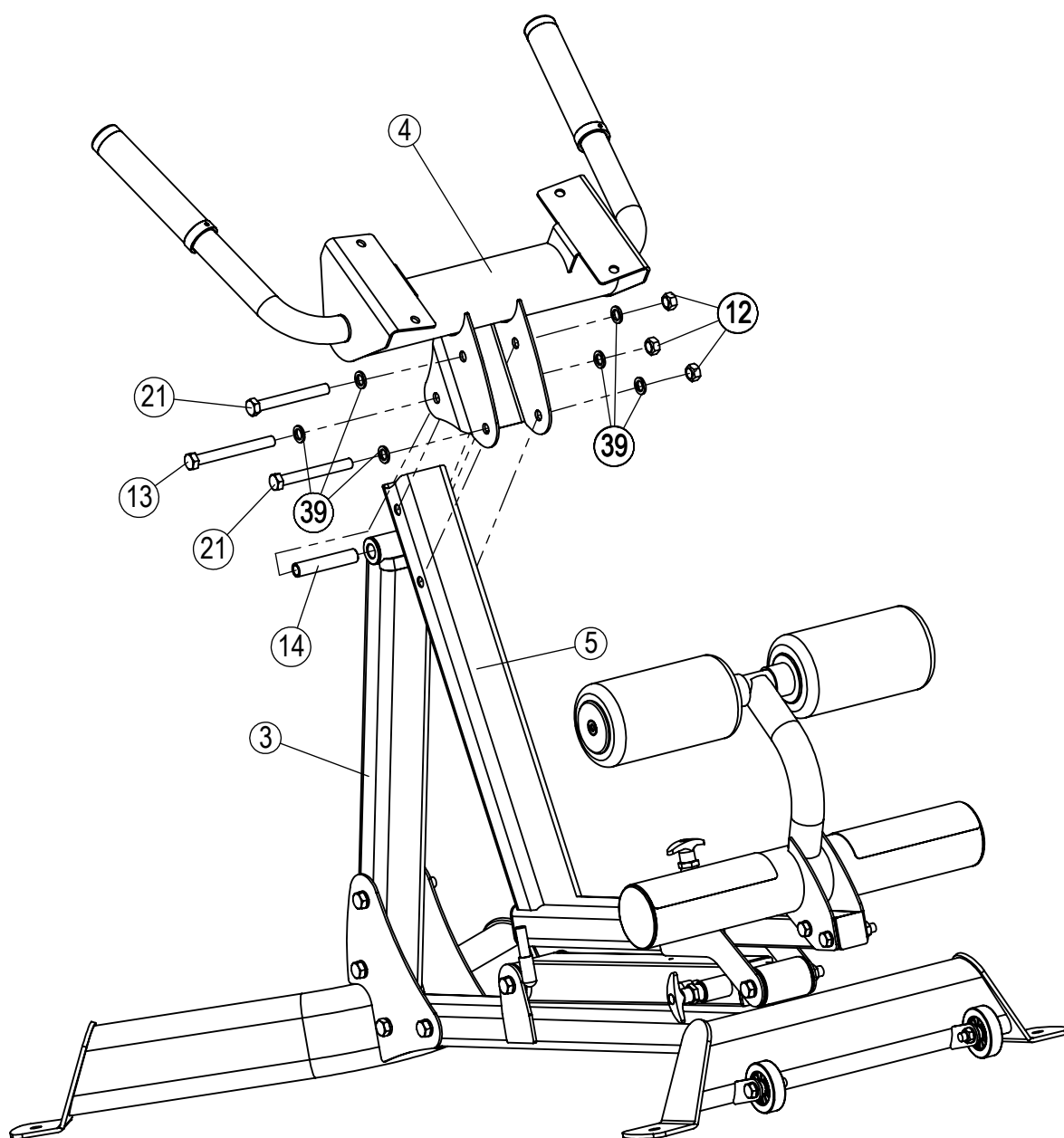
ЗАКРУЧИВАТЬ МЕТИЗЫ ТОЛЬКО ЭТОГО ЭТАПА.



Этап 7

А. Соедините Переднюю опорную трубу в собранном виде (3) с Трубой передней ноги в собранном виде (1), используя 2- Болта с шестигранной головкой М12х95 (21), 4- Плоские шайбы ϕ 12 (39), и 2- Контргайки М12 (12).

Закручивать только вручную.



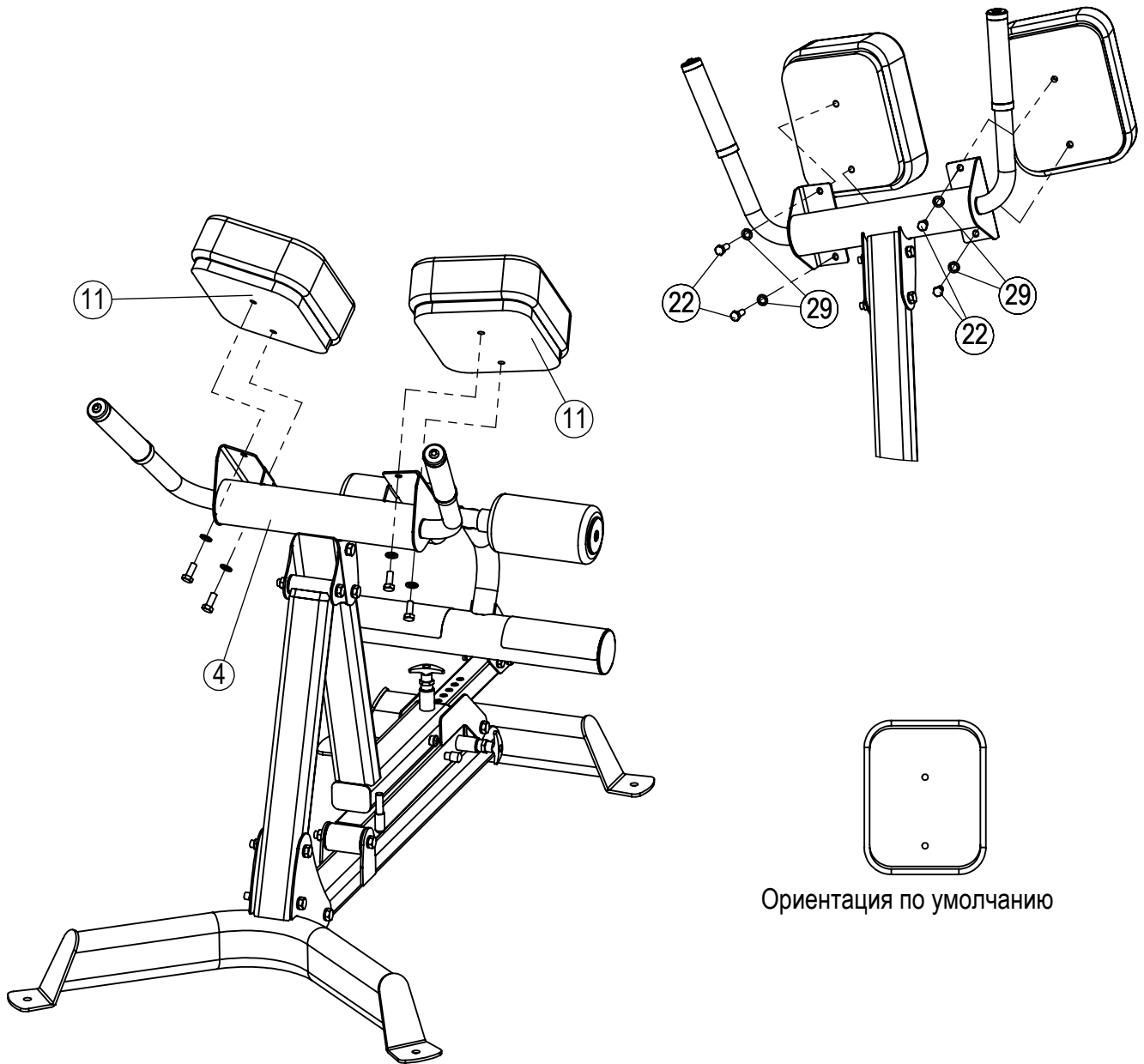
Этап 8

А. Прикрепить Рукоятку в собранном виде (4) к регулировочной трубе в собранном виде (5), используя 2- Болта с шестигранной головкой М12х95 (21), 4- Плоские шайбы ϕ 12 (39), и 2- Контргайки М12 (12).

В. Соединить Рукоятку в собранном виде (4) с Передней опорной трубой в собранном виде (3), используя 1- Болт с шестигранной головкой М12х110 (13), 2- Плоские шайбы ϕ 12 (39), и 1- Контргайку М12 (12).

Убедитесь, что Болт с шестигранной головкой М12х110 (13) прошел через Прокладку 1 (14) внутри Передней опорной трубы в собранном виде (3).

ЗАКРУТИТЕ ВСЕ МЕТИЗЫ ИЗ ЭТАПОВ 1, 7 И 8.



Этап 9

А. Соединить Опору для спины в собранном виде (11) с Рукояткой в собранном виде (4), используя 2- Болта с шестигранной головкой.

Примечание: Подушки для спины могут располагаться в разных направлениях. Расположение по умолчанию показано выше.

ЗАКРУТИТЕ МЕТИЗЫ СЕЙЧАС.

ЗНАЧЕНИЕ НАКЛЕЕК

NOTICE				
<i>This INSPIRE product is not intended for commercial use.</i>				
IN HOME MAINTENANCE	Weekly	3 Months	Yearly	2 Years
Inspect; Links, Pull Pins, Snap Locks, Swivels, Weight Stack Pins	X			
Clean; Upholstery	X			
Inspect; Cables and their fittings	X			
Inspect tightness of all shrouds	X			
Inspect; Accessory Bars and Handles		X		
Inspect; All Decals		X		
Inspect; All nuts and Bolts Tighten if Needed.		X		
Inspect; Anti-Skid Surfaces		X		
Clean & Lubricate; Guide Rods with a Teflon(PTFE) based lubricant (Superlube)		X		
Lubricate; Seat Sleeves and all plastic slides		X		
Clean & Wax; All Glossy Finishes			X	
Replace; Cables, Belts and Connectin Parts.				X



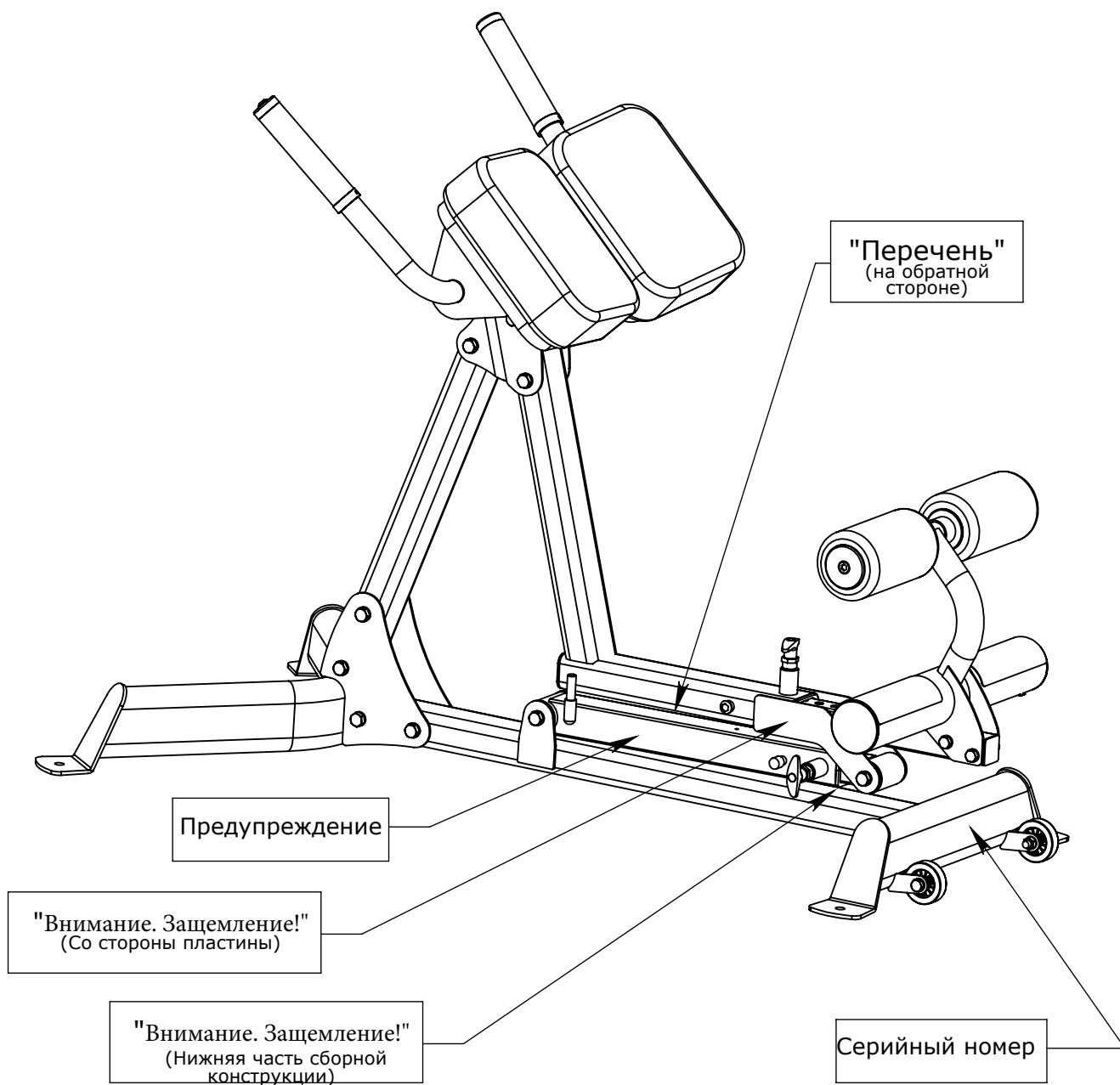
INSPIRE™
 BY HEALTH IN MOTION LLC
 877-738-1729
www.inspirefitness.com
 Serial # 4 - 09 - 06 - 00001

! WARNING

USE ONLY GENUINE INSPIRE REPLACEMENT PARTS. FAILURE TO DO SO WILL VOID WARRANTY AND COULD RESULT IN SERIOUS INJURY. THERE IS A RISK ASSUMED BY INDIVIDUALS WHO USE THIS TYPE OF EQUIPMENT. TO MINIMIZE THE RISK, ALWAYS FOLLOW THESE RULES.

1. READ & UNDERSTAND ALL ENCLOSED INSTRUCTIONS BEFORE USING THIS EQUIPMENT.
2. INSPECT EQUIPMENT BEFORE EACH USE. Replace parts that show any wear or damage. If in doubt about a certain part, DO NOT use the equipment until the part is replaced. Failure to replace worn or damaged parts may result in injury.
3. FOLLOW MAINTENANCE SCHEDULE on the "NOTICE" sticker.
4. CONSULT YOUR PHYSICAN BEFORE STARTING ANY EXERCISE PROGRAM. Warm up properly before exercising. Stop exercising if you feel faint or dizzy.
5. TO PREVENT THE POSSIBILITY OF SERIOUS INJURY, KEEP CLEAR OF ALL MOVING PARTS. DO NOT ATTEMPT TO FREE ANY JAMMED PART BY YOURSELF. Obtain assistance in order to avoid possible injury.
6. Take your time and do not rush exercise. Practice proper breathing, NEVER hold your breath.
7. CHILDREN SHOULD NOT BE ALLOWED TO USE THIS EQUIPMENT. To avoid possible injury, children should be kept at a safe distance when this equipment is in use. Teenagers should not use this equipment without adult supervision.
8. CALL YOUR AUTHORIZED INSPIRE DISTRIBUTOR if you have any questions on the proper use or maintenance of this equipment.
9. Make sure all Pull Pins, Locks, and Safety Latches are in place and fully engaged before each use.

РАСПОЛОЖЕНИЕ НАКЛЕЕК



ОБЩАЯ ИНФОРМАЦИЯ ПО ОБСЛУЖИВАНИЮ

Предупреждение: НЕ укладывайте пенопласт или иной материал на ортопедические подушки. Со временем он может приклеиться к подушке и испортить покрытие.

Не оставляйте на ортопедических подушках посторонние предметы. Данные подушки имеют определенную плотность и принимают форму предметов и объектов, оставленных на них. Таким образом, на поверхности остаются вмятины, на восстановление которых требуется некоторое время.

- Регулярно проверяйте оборудование на наличие расслабленных метизов.
- Не используйте и не храните тренажер на улице.
- Ознакомьтесь со всеми предупреждающими наклейками "Гиперэкстензии".
- Незамедлительно меняйте поврежденные и изношенные детали.

ГРАФИК ОБСЛУЖИВАНИЯ

ПРОЦЕДУРА	ДОМАШНЕЕ ОБСЛУЖИВАНИЕ	ДАТА ПРОВЕДЕНИЯ									
Проверка: Соединения, Контакты, Пружинные зажимы, Шарниры, Штыри весового стека	ЕЖЕНЕДЕЛЬНО										
Чистка: Обивка	ЕЖЕНЕДЕЛЬНО										
Проверка: Рукоятки и стержни аксессуаров	3 МЕСЯЦА										
Проверка: Все наклейки	3 МЕСЯЦА										
Проверка: Все гайки и болты. Закрутить при необходимости	3 МЕСЯЦА										
Проверка: Противоскользящая поверхность	3 МЕСЯЦА										
Чистка и покрытие воском: Все глянцевые поверхности	ЕЖЕГОДНО										