

Инструкция

Гиперэкстензия Protrain V8-303

Полезные ссылки:

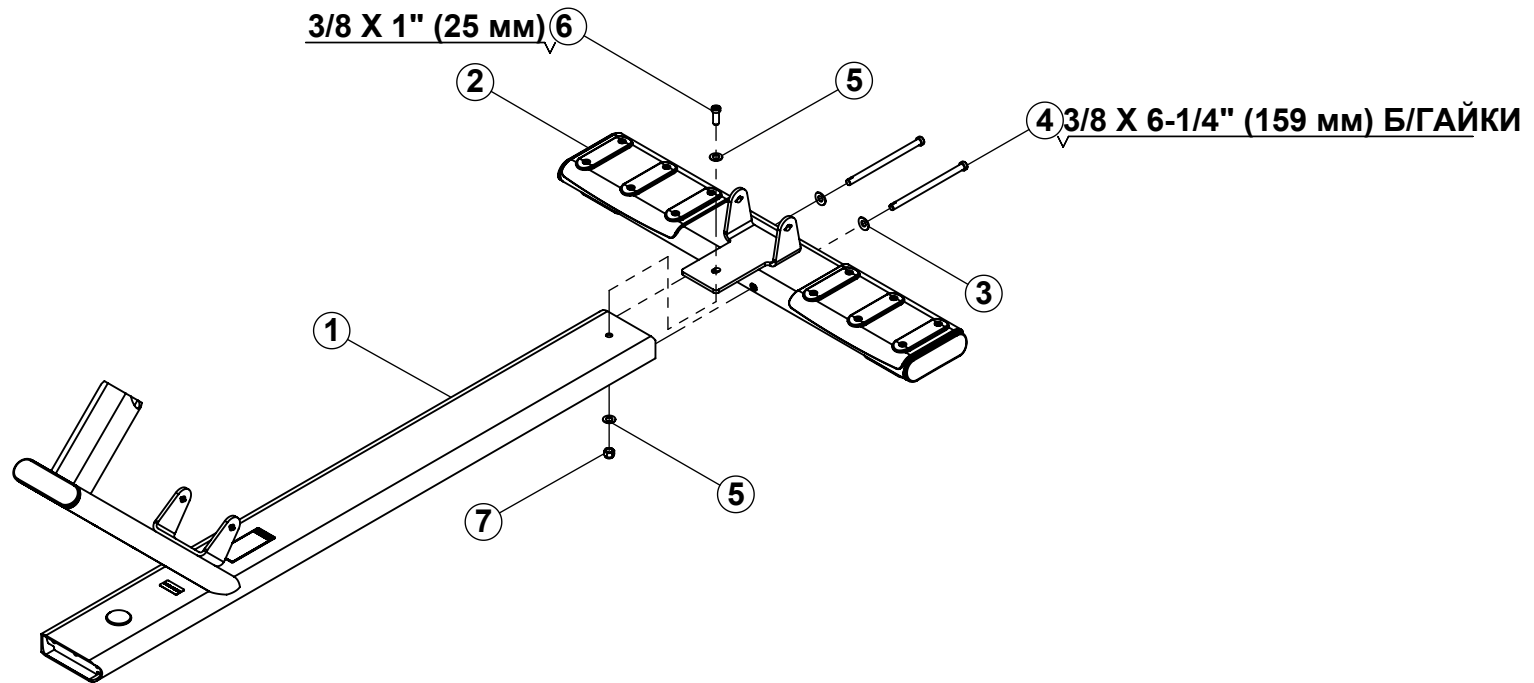
[Гиперэкстензия Protrain V8-303 - смотреть на сайте](#)



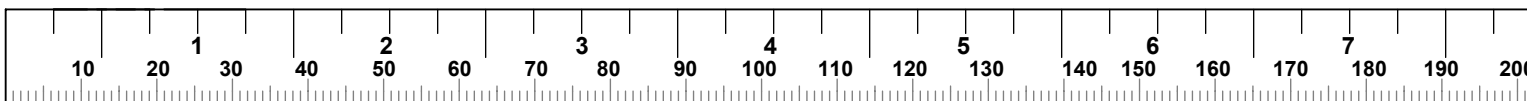
ГИПЕРЭКСТЕНЗИЯ

Руководство по сборке

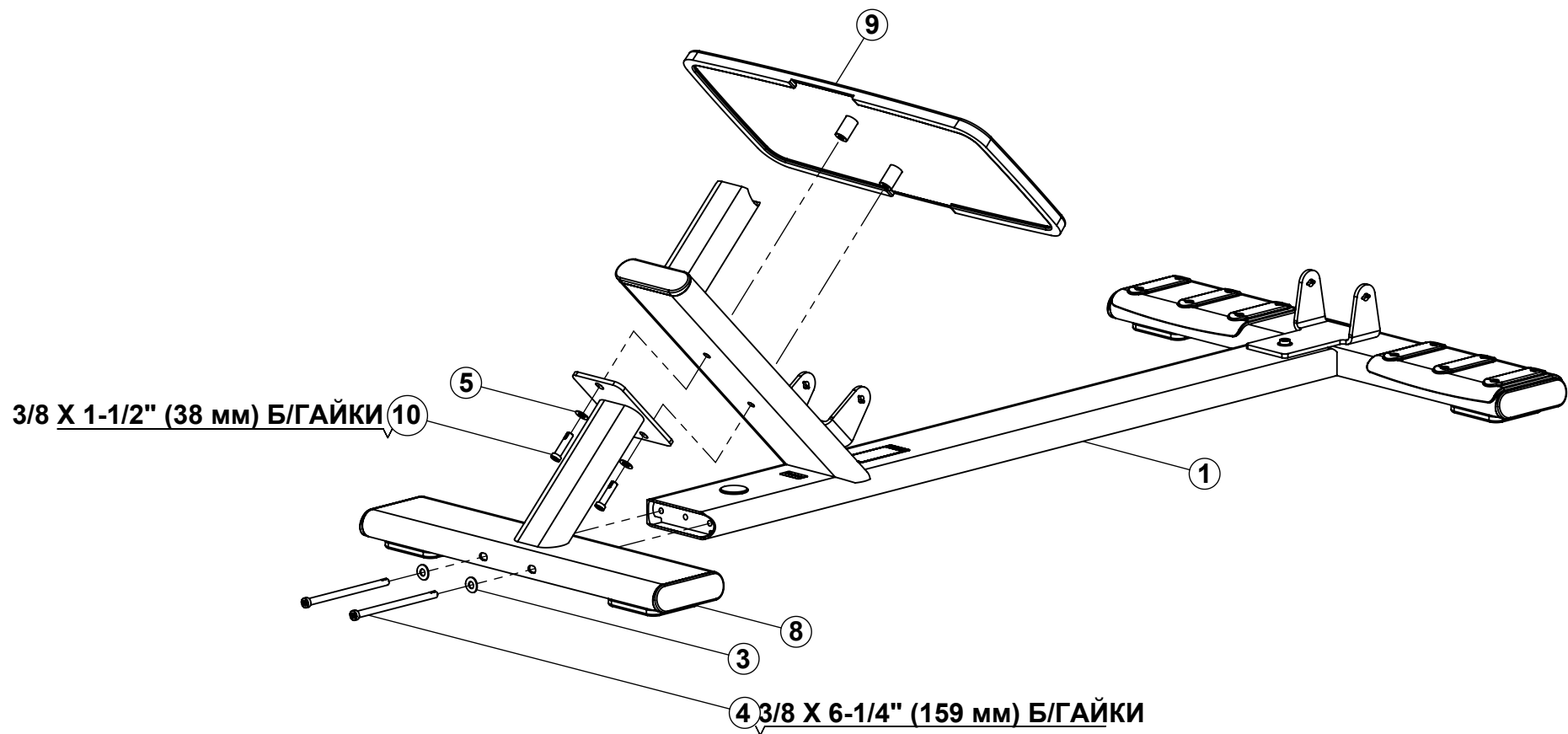
НОМЕР	КОЛ-ВО	КОД ДЕТАЛИ	ОПИСАНИЕ
1	1	53140РА-А	ОСНОВАНИЕ
2	1	53053РА-А	ПЕРЕДНИЕ НОЖКИ
3	6	2003001	ИЗОГНУТАЯ ШАЙБА 3/8" SAE
4	4	2006424	БОЛТ С ВНУТРЕННИМ ШЕСТИГРАННИКОМ 3/8-16 X 6-1/4" (159 мм) БЕЗ ГАЙКИ
5	14	2001101	ПЛОСКАЯ ШАЙБА 3/8, SAE СТ ЦИНК
6	1	2005403	БОЛТ С ВНУТРЕННИМ ШЕСТИГРАННИКОМ 3/8-16 X 1" (25 мм)
7	1	2001201	СТЯГИВАЮЩАЯ ГАЙКА 3/8-16 СТ ЦИНК
8	1	53197РА-В	ЗАДНИЕ НОЖКИ
9	1	53157РА-А	ПЛАТФОРМА ДЛЯ НОГ
10	6	2006405	БОЛТ С ВНУТРЕННИМ ШЕСТИГРАННИКОМ 3/8-16 X 1-1/2" (38 мм) БЕЗ ГАЙКИ
11	1	5314401-С	РАМА
12	6	2006404	БОЛТ С ВНУТРЕННИМ ШЕСТИГРАННИКОМ 3/8-16 X 1-1/4" (32 мм) БЕЗ ГАЙКИ
13	1	53152РА-В	СОЕДИНЯЮЩАЯ РАМА
14	1	52885РА-А	РАМА ДЛЯ ВАЛИКОВ
15	2	2006408	БОЛТ С ВНУТРЕННИМ ШЕСТИГРАННИКОМ 3/8-16 X 2-1/4" (57 мм) БЕЗ ГАЙКИ
16	2	5316001-А	ВЕРХНИЕ ПОДУШКИ



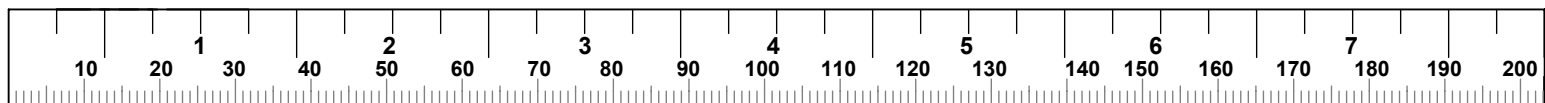
- **Плотно затяните все болты.**



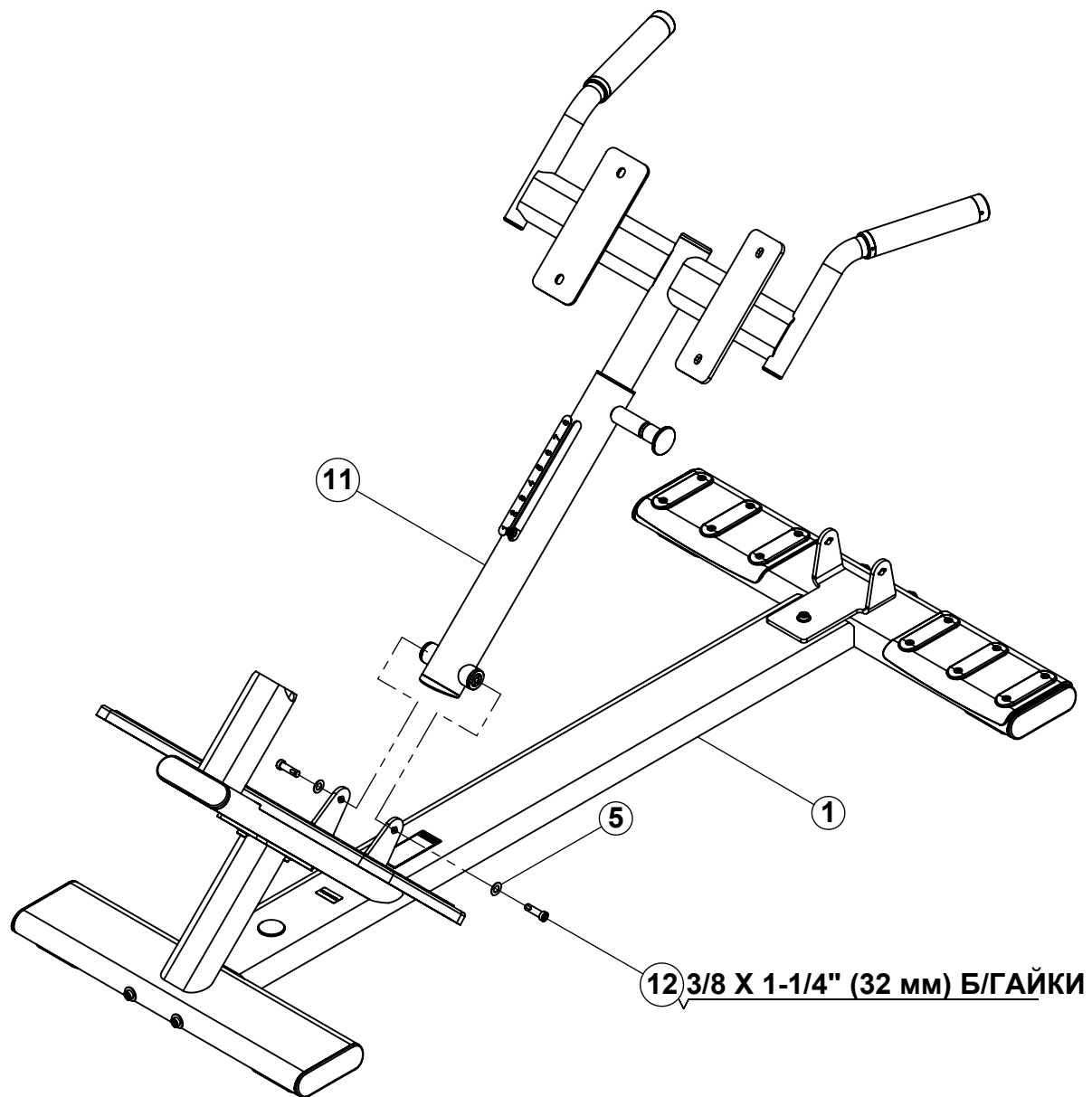
ШАГ 2



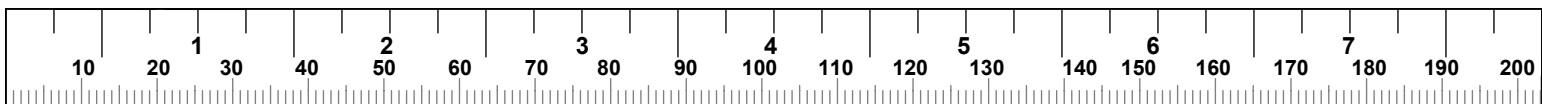
- Плотно затяните все болты.



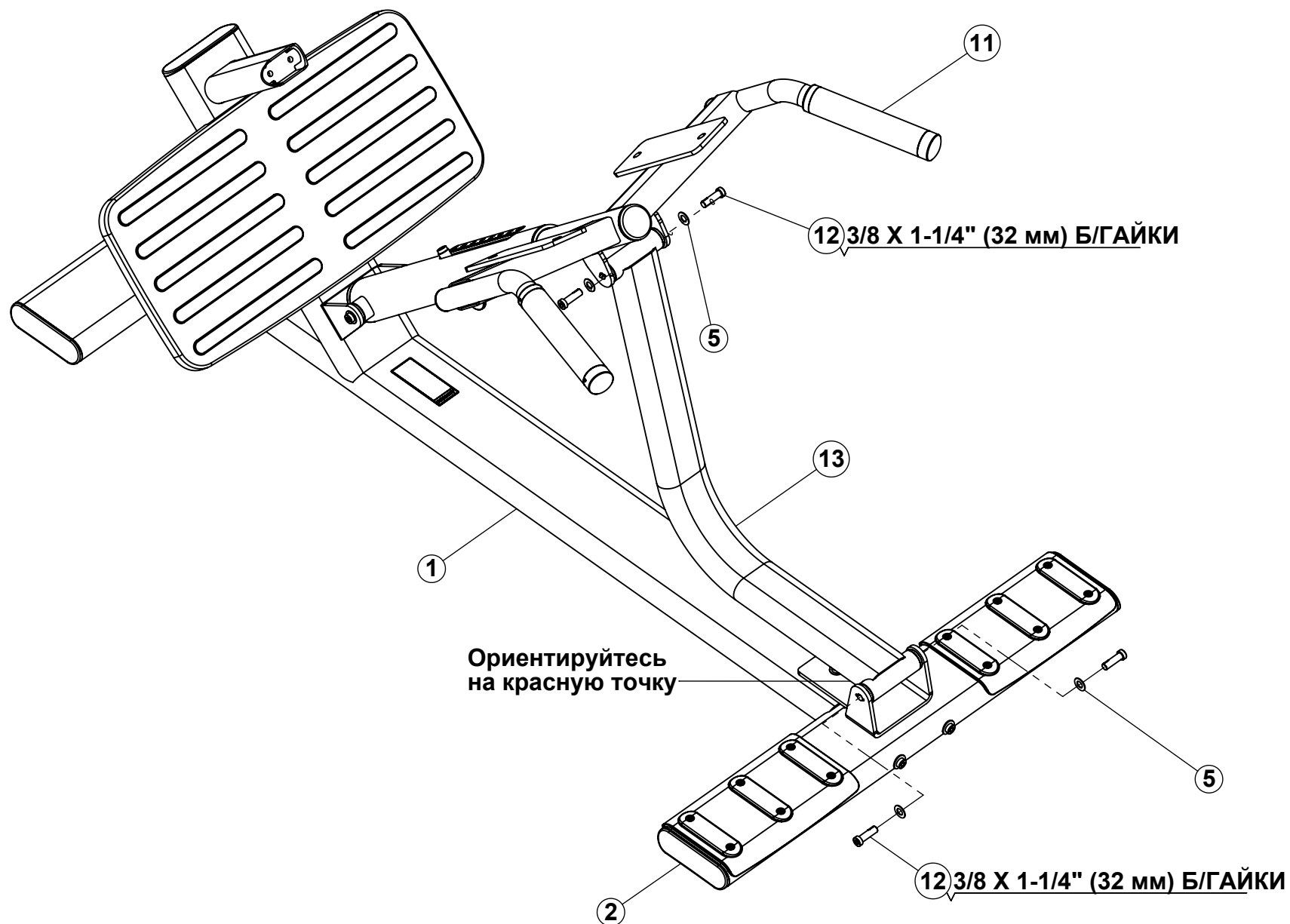
ШАГ 3



- **Плотно затяните все болты.**



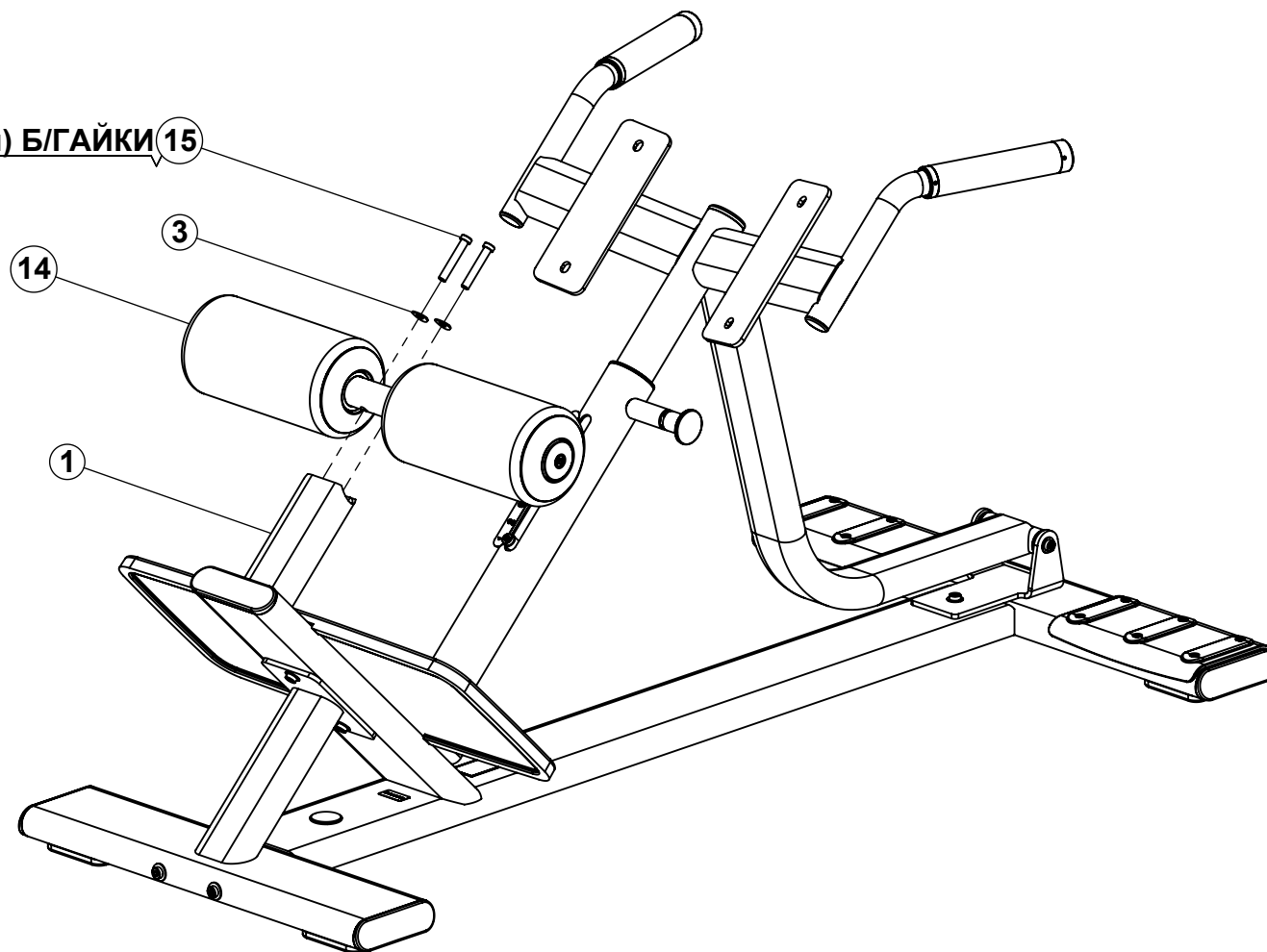
ШАГ 4



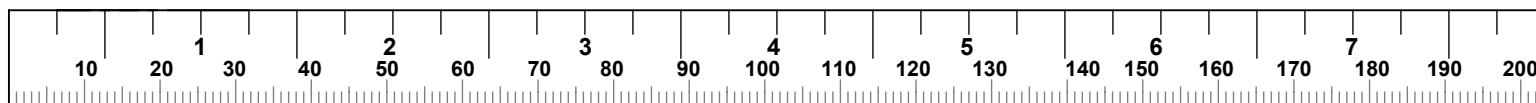
- **Плотно затяните все болты.**

ШАГ 5

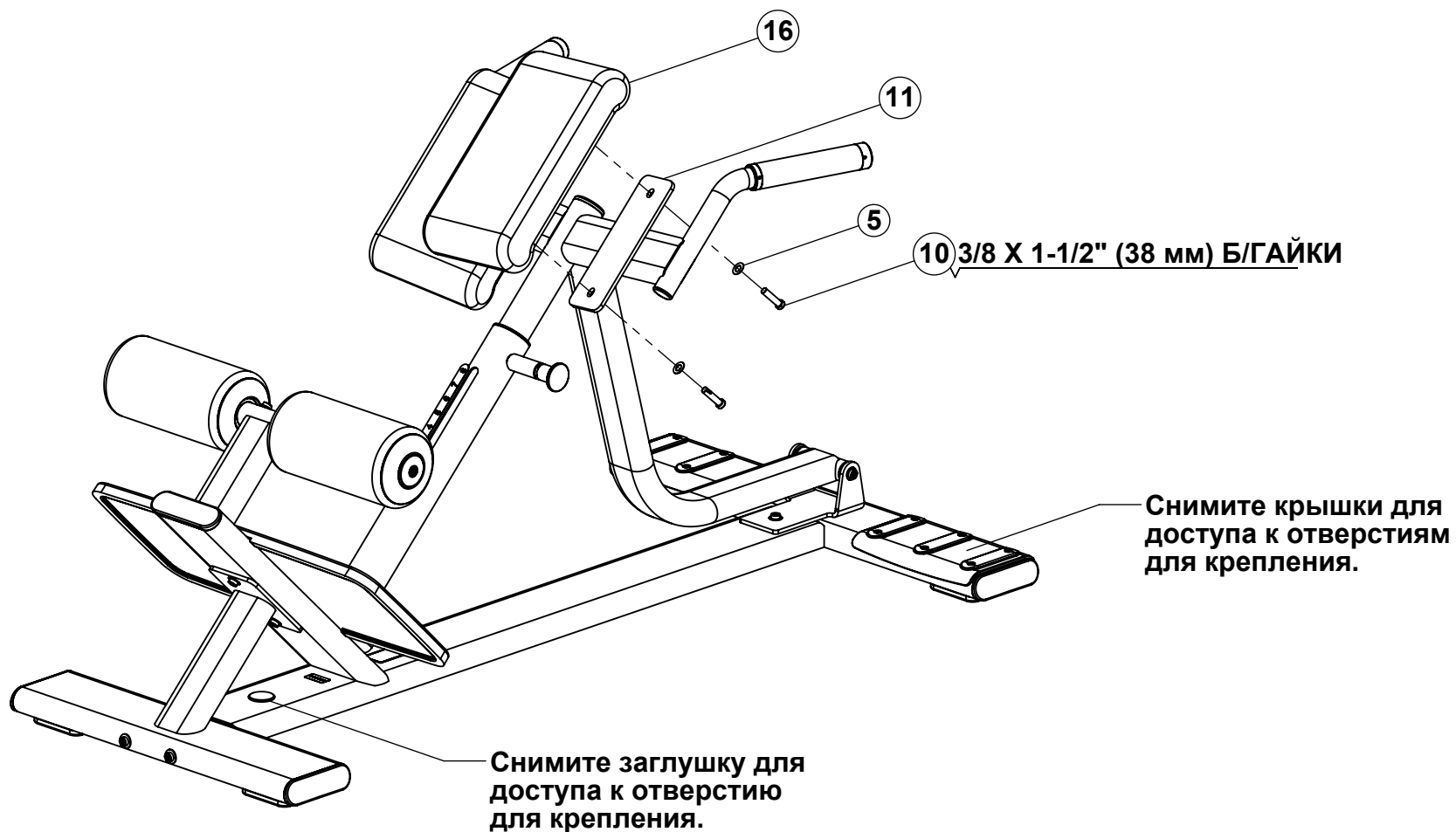
3/8 X 2-1/4" (57 мм) Б/ГАЙКИ (15)



- **Плотно затяните все болты.**



ШАГ 6



- Плотно затяните все болты.
- Надежно зафиксируйте скамью на полу, используя отверстия для крепления.
ПРИМЕЧАНИЕ: проконсультируйтесь со специалистом перед непосредственной установкой тренажера.

