

# **Инструкция**

## **Гиперэкстензия Impulse IT7007**

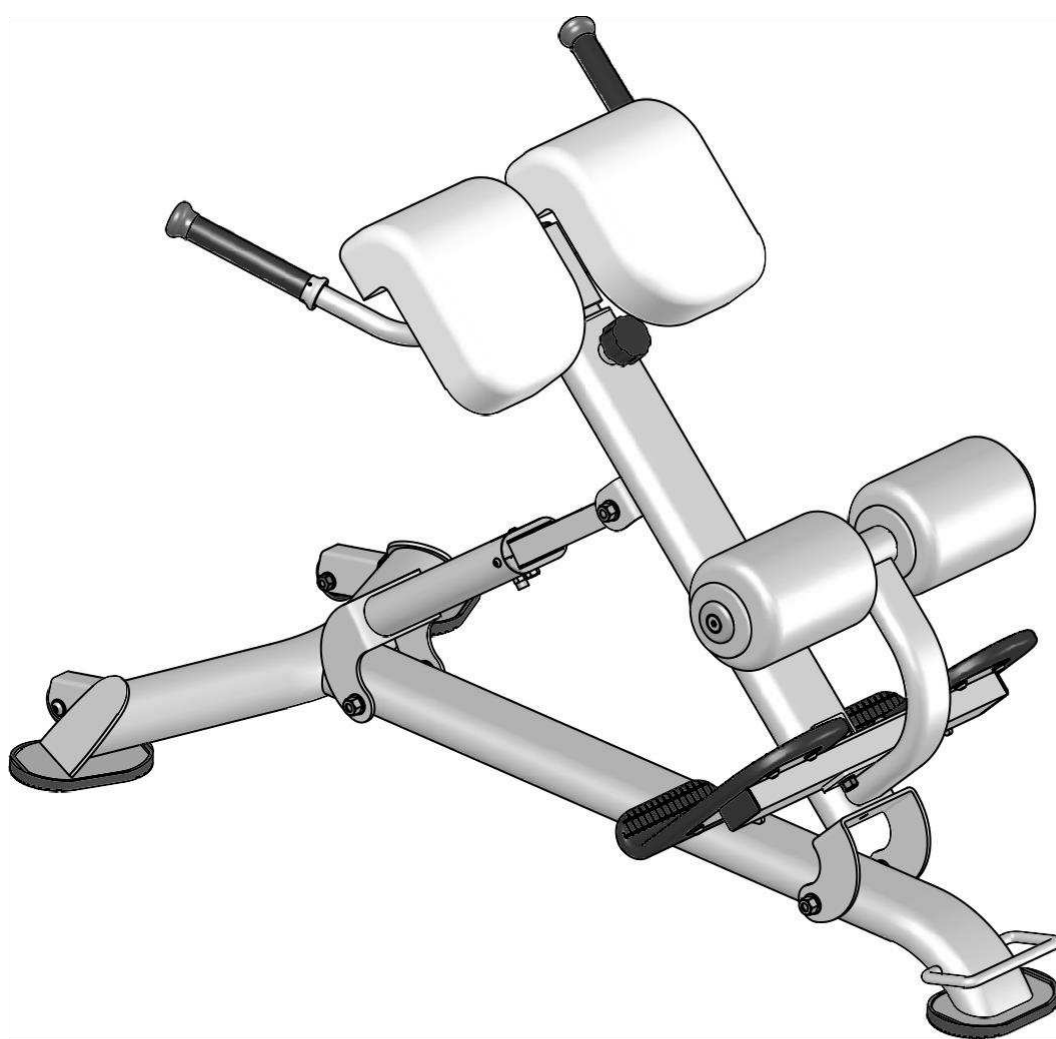
Полезные ссылки:

[Гиперэкстензия Impulse IT7007 - смотреть на сайте](#)

*IT7007*

ГИПЕРЭКСТЕНЗИЯ

## РУКОВОДСТВО ПОЛЬЗОВАТЕЛЯ



**Внимание!** Перед использованием тренажера ознакомьтесь с данным руководством

## **ВНИМАНИЕ!**

Перед использованием тренажера ознакомьтесь с данным руководством.

## **Содержание**

Инструкция по технике безопасности .....	3
Общие рекомендации по сборке .....	4
Список деталей .....	5
Сборочный чертеж .....	6
Тип крепежа .....	7
Инструкция по сборке .....	8
Этапы сборки .....	9
График технического обслуживания .....	12
Общая информация о техническом обслуживании .....	13
Общие рекомендации .....	14
Характеристики .....	14

## Инструкция по технике безопасности

Перед началом тренировки, необходимо пройти физическое обследование у врача. Помните, что неправильные или чрезмерные тренировки могут закончиться травмами или нанести вред здоровью. Во избежание травм или любого увечья, внимательно прочитайте инструкцию по технике безопасности, прежде чем приступить к занятиям.

1. Ознакомьтесь внимательно с пунктами, описанными в инструкции и соблюдайте их в процессе эксплуатации.
2. Используйте тренажер только по его прямому назначению, описанному в инструкции. Не используйте приспособления, не рекомендованные производителем.
3. Тренажер следует устанавливать на ровной устойчивой поверхности, оставляя со всех сторон не менее 60-ти см свободного пространства при полной амплитуде движения составных частей тренажера, для обеспечения полного доступа. Тренажер предназначен для занятий в закрытых помещениях, не используйте тренажер на открытом воздухе.
4. Не подпускайте детей, а также лиц с ограниченными способностями, к тренажеру. Подростки должны тренироваться под присмотром тренера.
5. Помните, что неправильные или чрезмерные тренировки могут закончиться травмами или нанести вред здоровью. Если во время тренировки Вы почувствовали неприятные ощущения или боль, прекратите тренировку и обратитесь к врачу.
6. Никогда не используйте неправильно собранное или поврежденное оборудование. Не засоряйте и не вставляйте посторонние предметы в отверстия в тренажере.
7. Всегда проверяйте оборудование и стальные тросы перед эксплуатацией. Убедитесь, что все крепежи и стальные тросы безопасны находятся в пригодном состоянии.
8. Потертые или изношенные стальные тросы при разрыве могут быть причиной травм и увечий. Необходимо проверять состояние стальных тросов на наличие признаков износа.
9. Не пытайтесь поднять вес больше ваших физических возможностей.
10. Будьте внимательны при посадке и выходе из тренажера.
11. Для тренировки надевайте соответствующую спортивную одежду и обувь. Не одевайте слишком широкую или длинную одежду. Длинные волосы необходимо собрать в пучок.

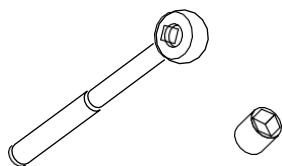
## Общие рекомендации по сборке

### Меры предосторожности во время сборки

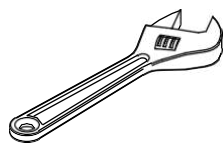
Ознакомьтесь внимательно с этапами сборки, описанными в инструкции и следуйте им в строгой последовательности.

Сборка и эксплуатация оборудования должны производиться на твердой ровной поверхности. Во время сборки держите детали тренажера подальше от стен и мебели. Во избежание преждевременного износа деталей и предотвращения поломки тренажера, необходимо регулярно проводить техническое обслуживание. До начала сборки ознакомьтесь внимательно с данной инструкцией. Внимательно сверьте список деталей с фактическими деталями, находящимися в заводской упаковке. При заказе запасных частей используйте номер детали и описание из инструкции. Для заказа запчастей необходимо обратиться к официальному представителю. После сборки проверьте правильно ли работают все части тренажера. При возникновении неполадок, сначала проверьте правильность сборки согласно инструкции, при условии, если сборка была самостоятельной. Если проблему не удалось решить, обратитесь к официальному представителю. При обращении в сервисную службу необходимо назвать серийный номер тренажера. Проверьте все детали прежде чем начать сборку.

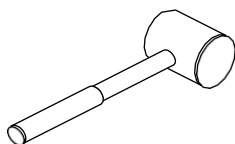
## Инструменты для сборки



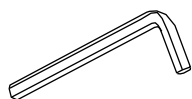
Ключ-трещотка с головкой



Разводной ключ



Резиновый молоток



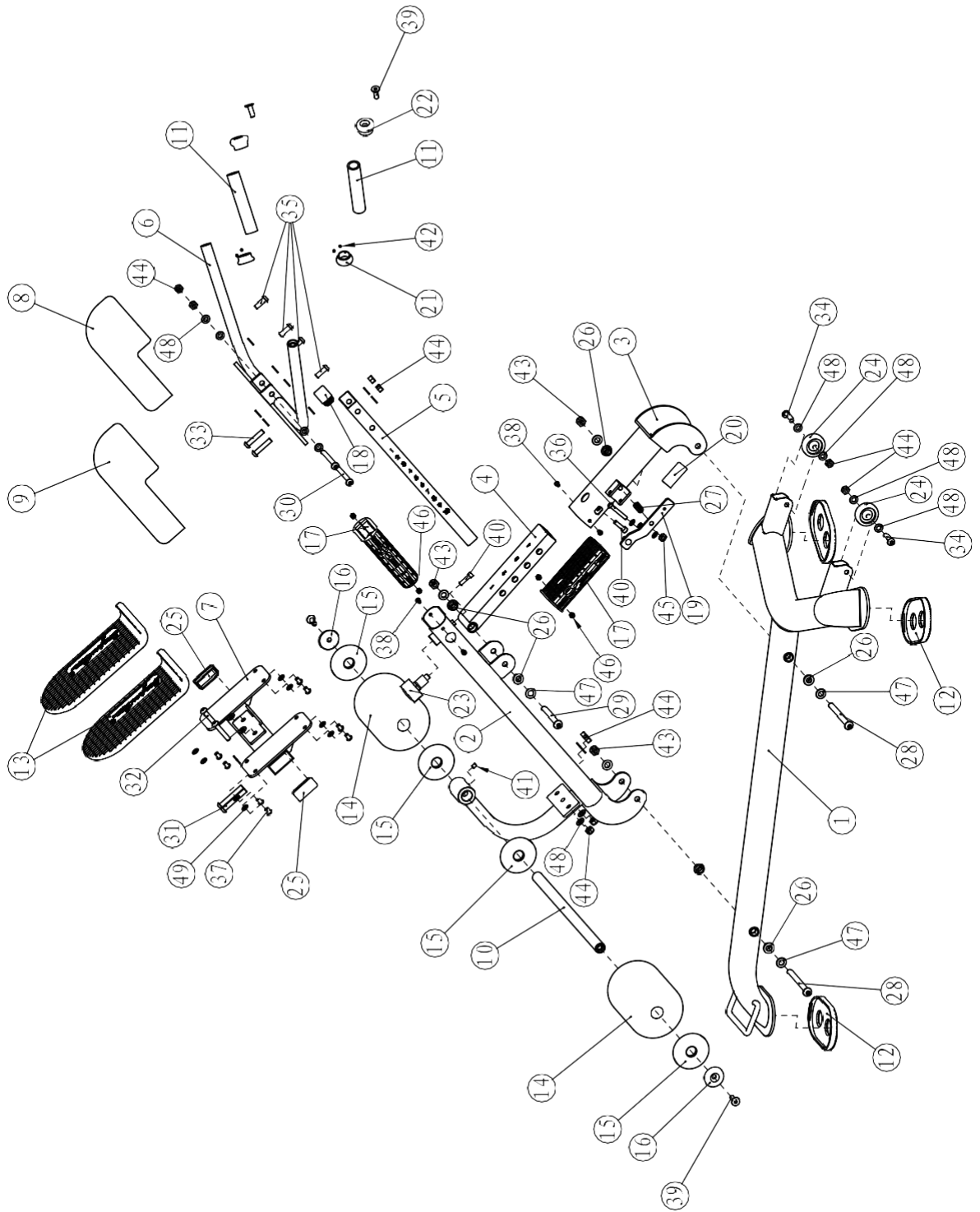
Набор шестигранных ключей

## Список деталей

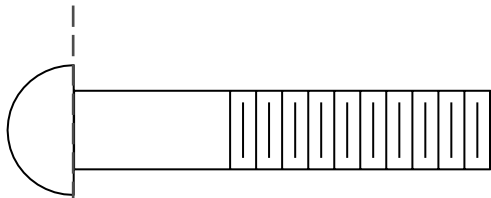
**ПРИМЕЧАНИЕ: НЕКОТОРЫЕ ДЕТАЛИ ИЗ СПИСКА МОГУТ БЫТЬ УЖЕ**

No.	Описание	К- во	No.	Описание	К- во
1	Base Bracket	1	27	Spring	1
2	Support Bracket	1	28	Button Head Cap Screw M12*140	2
3	Adjustable Bracket (outer)	1	29	Button Head Cap Screw M12*140	1
4	Adjustable Bracket (inner)	1	30	Button Head Cap Screw M10*95	2
5	Adjustable Tube	1	31	Button Head Cap Screw M10*70	2
6	Handle Bracket	1	32	Button Head Cap Screw M10*55	2
7	Foot Bracket	1	33	Button Head Cap Screw M10*50	2
8	Left Pad	1	34	Button Head Cap Screw M10*45	2
9	RightPad	1	35	Button Head Cap Screw M10*30	4
10	Roller Bar	1	36	Button Head Cap Screw M8*55	1
11	Grip	2	37	Button Head Cap Screw M8*12	8
12	Rubber Foot	3	38	Button Head Cap Screw M6*12	4
13	FOOT Rest	2	39	Flat Head Cap Screw M10*30	4
14	Roller Pad	2	40	Socket Head Cap Screw M8*30	2
15	Big Washer	4	41	Socket Set Screw M8*10	1
16	End Cap	2	42	Socket Set Screw 10-32*3.2	4
17	Plastic Tube Guide RT50*100-□30*70	4	43	Nylon Lock Nut M12	3
18	Plug □30*70	1	44	Nylon Lock Nut M10	10
19	Adjustable Support	1	45	Nylon Lock Nut M8	1
20	Adjustable Support Sleeve	1	46	Hex Nut M6	4
21	Aluminium Grip Ring	2	47	Flat washer Φ13*Φ24*1.5	6
22	Aluminium Grip Cap	2	48	Flat washer Φ11*Φ20*2	24
23	Spring Lock Pin	1	49	Flat washer Φ9*Φ16*1.6	10
24	Wheel	2	50	Hex Key S=4	1
25	Plug	2	51	Hex Key S=5	1
26	Bushing	6	52	Hex Key S=6	1

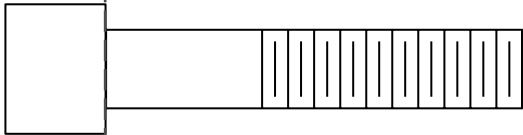
# Сборочный чертёж



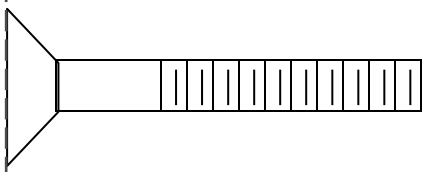
## Тип крепежа



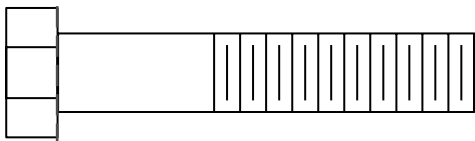
BHCS = Винт с полукруглой головкой



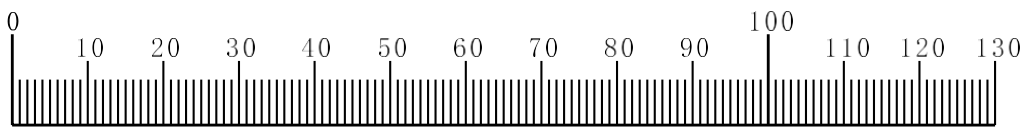
SHCS = Винт с внутренним шестигр



FHCS = Винт с плоской головкой



HNB = Болт с шестигранной головкой



Дюймы



## Инструкция по сборке

Примерное время сборки тренажера составляет 2 часа. Если вы производите сборку самостоятельно, это займет больше времени. Сборка должна осуществляться двумя людьми, в целях безопасности не собирайте тренажер в одиночку.

После сборки проверьте правильно ли работают все части тренажера. При возникновении неполадок, сначала проверьте правильность сборки согласно инструкции, при условии, если сборка была самостоятельной. Если проблему не удалось решить, обратитесь к официальному представителю. При обращении в сервисную службу необходимо назвать серийный номер тренажера. Проверьте все детали прежде чем начать сборку.



### **Note**

**Для монтажа оборудования производитель рекомендует обратиться к профессиональным сборщикам.**

До окончательной сборки тренажера не рекомендуется затягивать болты слишком сильно. Будьте внимательны при сборке, соблюдайте последовательность сборки согласно инструкции.

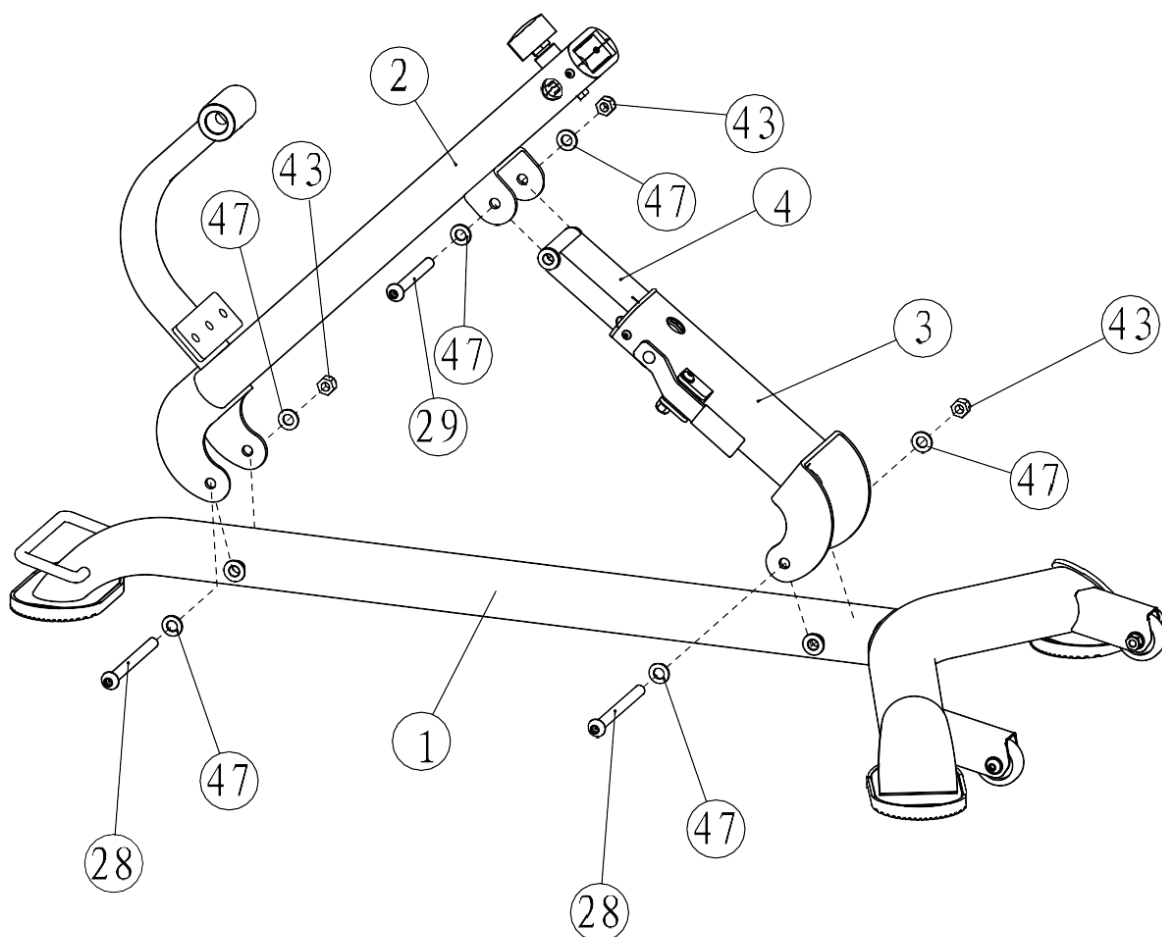
## Этапы сборки

### ШАГ 1

1. Прикрепите опорную раму (#2) к основной раме (#1), используя: один болт M12\*140 BHCS (#28), две плоские шайбы Ф13\*Ф24\*1.5 (#47), одну гайку M12 (#43).

2. Прикрепите регулируемую раму (#3), широкой частью к основной раме (#1), используя: один болт M12\*140 BHCS (#28), две плоские шайбы Ф13\*Ф24\*1.5 (#47), одну гайку M12 (#43).

3. Прикрепите регулируемую раму (#3), узкой частью к опорной раме (#2), используя: один болт M12\*110 BHCS (#29), две плоские шайбы Ф13\*Ф24\*1.5 (#47), одну гайку M12 (#43).

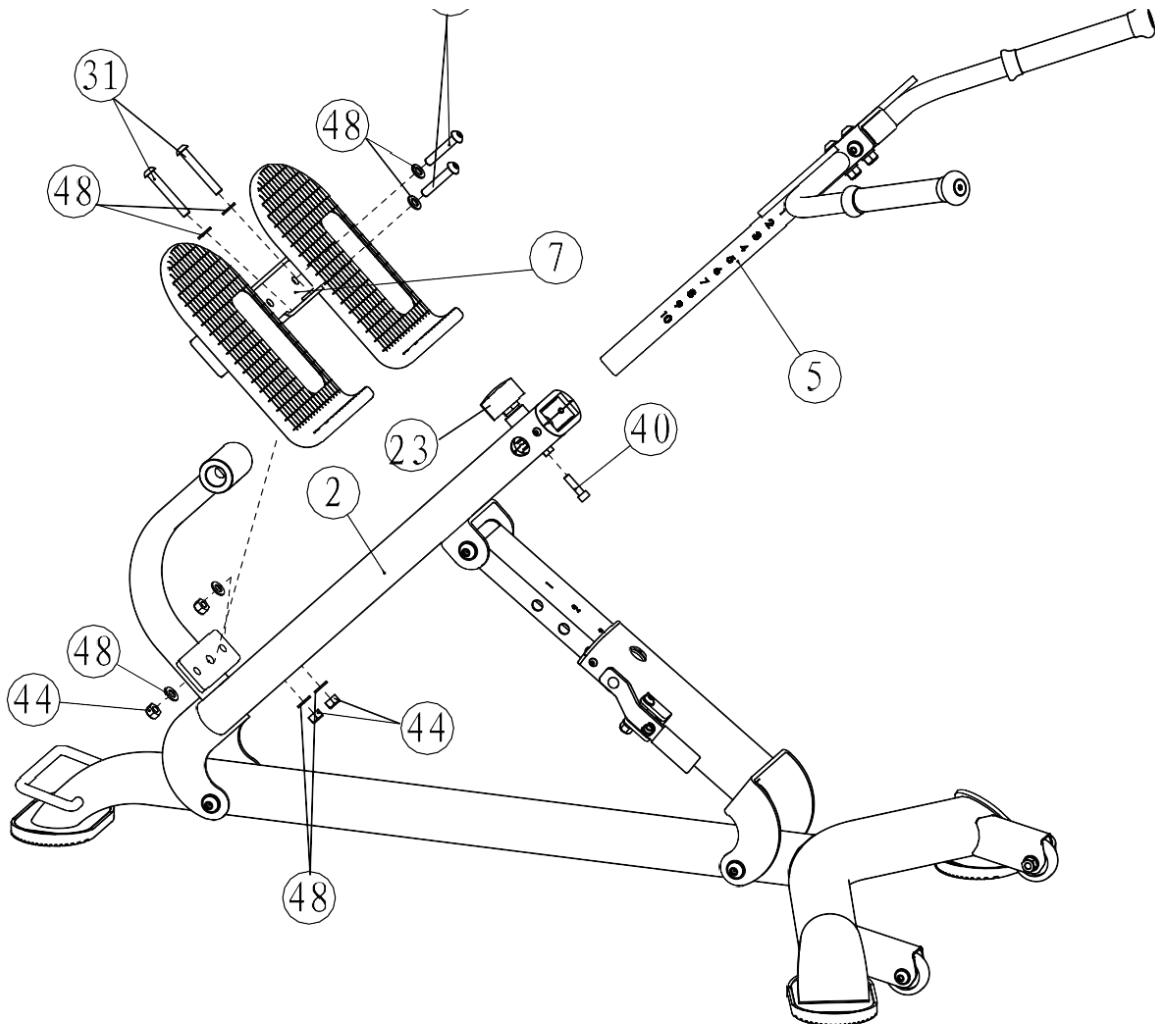


## Этапы сборки

### ШАГ 2

1. Прикрепите пластину (#7) к опорной раме (#2), используя: два болта М10\*70 ВНСS (#31), два болта М10\*55 ВНСS (#32), восемь плоских шайб Ф11\*Ф20\*2 (#48), четыре гайки М10 (#44).
2. Вытяните пружинный фиксатор (#23), затем вставьте трубу (#5), в опорную раму (#2).
3. Прикрепите один болт М8\*30 ШНС (#40) к опорной раме (#2).

**Прим:** Не затягивайте туго болты до окончания сборки.



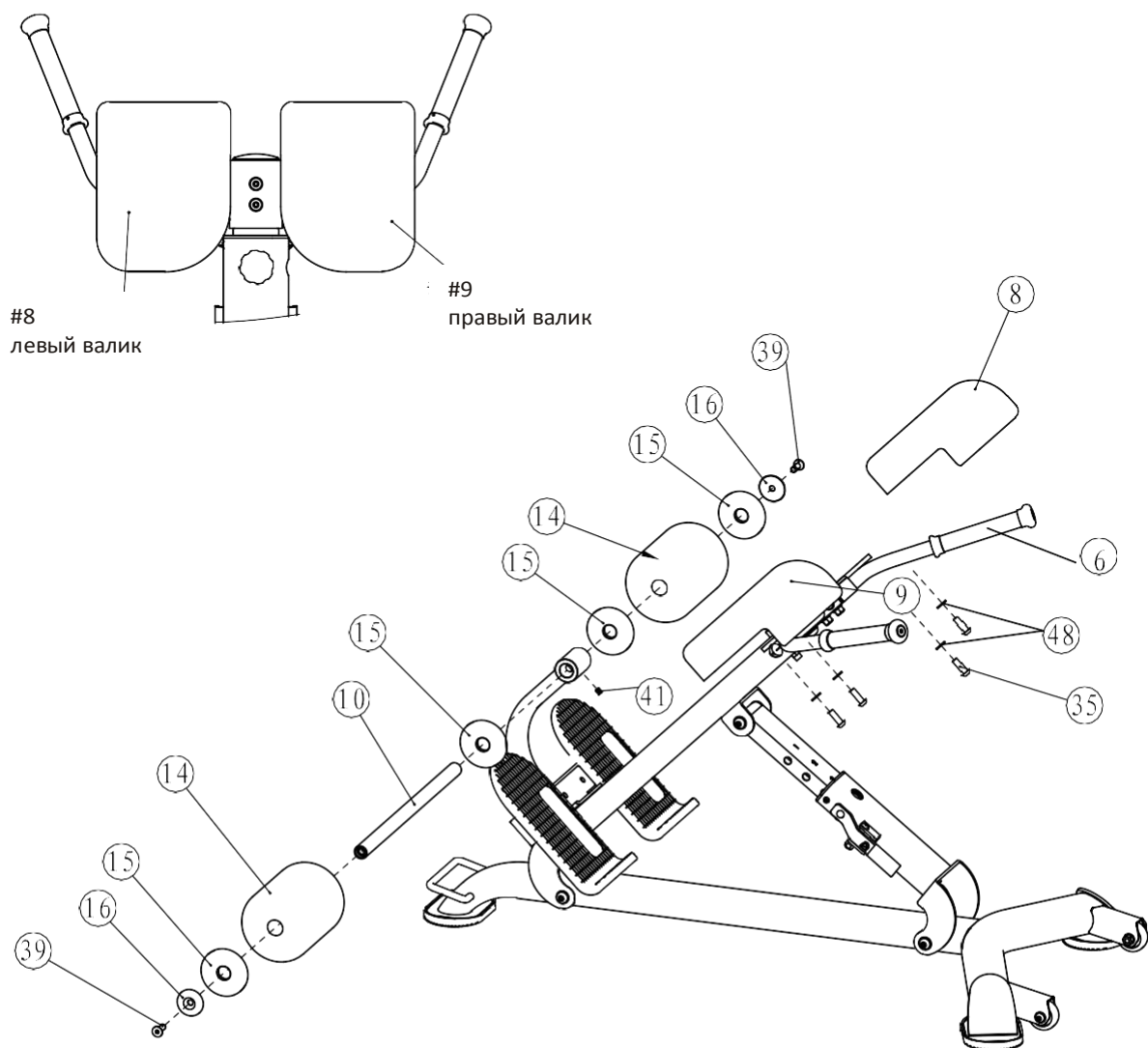
## Этапы сборки

### ШАГ 3

1. Прикрепите два валика (#14) и держатель валиков (#10), к опорной раме (#2) используя: четыре плоские шайбы Ф90\*Ф26\*8 (#15), две заглушки Ф50\*Ф10.5\*8 (#16), два болта М10\*30 FHCS (#39), один болт М8\*10 (#41).

2. Прикрепите левый валик (#8), и правый валик (#9), к рукояткам (#6) используя: четыре М10\*30 BHCS (#35), одну плоскую шайбу Ф11\*Ф20\*2 (#48).

**Прим:** Не затягивайте туго болты до окончания сборки.



## График технического обслуживания

Типовая проверка	Коммерческое использование	Использование дома	ОТМЕТКИ						
Осмотр цепей и их соединений, фиксаторов грузов, карабинов, фиксаторов положения, шарнирных соединений	ЕЖЕДНЕВНО	ЕЖЕНЕДЕЛЬНО							
Чистка обивки	ЕЖЕДНЕВНО	ЕЖЕНЕДЕЛЬНО							
Проверка тросов, ремней и их натяжения	ЕЖЕДНЕВНО	ЕЖЕНЕДЕЛЬНО							
Осмотр поручней, рукояток, турников	ЕЖЕНЕДЕЛЬНО	РАЗ В 3 МЕС							
Проверка наличия наклеек	ЕЖЕНЕДЕЛЬНО	РАЗ В 3 МЕС							
Осмотр гаек и болтов, при необходимости их затяжка	ЕЖЕНЕДЕЛЬНО	РАЗ В 3 МЕС							
Проверка антискользящего покрытия	ЕЖЕНЕДЕЛЬНО	РАЗ В 3 МЕС							
Чистка и смазка Направляющих стержней весовых стеков, тефлоносодержащей или силиконовой смазкой	ЕЖЕМЕСЯЧНО	РАЗ В 3 МЕС							
Смазка пластиковых направляющих, линейных подшипников и втулок	ЕЖЕМЕСЯЧНО	РАЗ В 3 МЕС							
Эстетическая чистка гляцевых элементов	РАЗ В 6 МЕС	ЕЖЕГОДНО							
Обновление литиевой смазки в линейных подшипниках	РАЗ В 6 МЕС	ЕЖЕГОДНО							
Замена тросов, ремней и соединительных частей	ЕЖЕГОДНО	РАЗ В 3 ГОДА							

Данный тренажер предназначен для коммерческого использования, соответственно должен обслуживаться согласно графику для коммерческого использования.

Во избежание преждевременного износа деталей и предотвращения поломки тренажера, необходимо регулярно проводить техническое обслуживание.

## Общая информация о техническом обслуживании

### **Цепи и их соединения, Фиксаторы грузов, Карабины, Фиксаторы положения, Шарнирные соединения, Пружины:**

Проверьте все вышеперечисленные детали на предмет износа или повреждения. Проверьте пружины в фиксаторах положения, если пружина растянулась, необходимо ее заменить.

### **Обивка:**

Для продления срока службы обивки и в целях соблюдения гигиены, обивку необходимо протирать влажной тряпкой, каждый раз после завершения тренировки. Периодически необходимо проводить полную чистку обивки, используя мягкое мыло или специальное средство, предназначенное для чистки винила. **После чистки производитель рекомендует использовать специальное средство по уходу за покрытиями из винила или ПВХ.** Не используйте абразивные чистящие средства или другие средства, не предназначенные для ухода за винилом. Порванную или потрескавшуюся обивку необходимо заменить. Держите острые или режущие предметы вдали от валиков и сидений.

### **Наклейки:**

Каждая наклейка содержит первичную информацию о технике безопасности, а также другую пользовательскую информацию.

### **Гайки и болты:**

Осмотрите затянуты ли все гайки и болты, при необходимости затяните. Периодически необходимо производить повторное затягивание болтов и гаек, во избежание расшатывания деталей.

### **Антискользящая поверхность:**

Упоры для ног покрыты специальным покрытием, которое препятствует проскальзыванию ног во время тренировки, если покрытие износилось или истерлось его необходимо заменить.

### **Ремни и тросы:**

Данный тренажер укомплектован высококачественными ремнями и тросами. Необходимо проводить периодический визуальный осмотр ремней и тросов, на предмет наличия трещин, царапин заусенцев. Когда тренажер не используется, возьмитесь двумя пальцами за трос и проведите по всей длине торса. Это позволит проверить выпуклости и вмятины на тросе.

Необходимо немедленно производить замену тросов и ремней при появлении первых признаков истирания и износа. Не используйте оборудование с изношенными тросами.

### **Натяжение ремней и тросов:**

Проверьте правильное положение тросов, (обратитесь к инструкции по сборке) а также проверьте затянуты ли болты и надежность фиксации самих тросов. Проверьте не провисает ли трос, при необходимости отрегулируйте натяжение.

### **Втулки, Направляющие стержни:**

Удалите тряпкой грязь и пыль с направляющих стержней, перед нанесением смазки. Нанесите силикон или специальный спрей на втулки и направляющие стержни.

### **Линейные подшипники:**

Перед сборкой/при проведении тех. обслуживания извлеките линейные подшипники и нанесите смазку во внутреннюю часть подшипника, при помощи трубки-удлинителя, вдавив смазку в шарики. Используйте вышеуказанные рекомендации во время проведения профилактических работ и технического обслуживания.

## Общие рекомендации

Перед началом использования тренажера внимательно ознакомьтесь со всей инструкцией по эксплуатации или пройдите вводный инструктаж. Для достижения максимального результата, а также во избежание повреждений и травм необходимо получить персональную консультацию от фитнес-тренера и следовать его рекомендациям.

Для достижения видимого результата от выполнения силовых упражнений необходимо знать и соблюдать общие основы методик тренировок. Не спешите приступать к выполнению упражнений без первоначальных знаний.

Перед тем как начать тренировку на силовом тренажере необходимо сделать разминку. Растяжка, йога, бег трусцой, гимнастика или другие кардио упражнения помогут разогреть мышцы и подготовить их для силовых нагрузок.

Прежде чем устанавливать слишком тяжелый вес, необходимо проконсультироваться с фитнес инструктором. Для тренировки правильных групп мышц следите за положением тела во время тренировки.

Не превышайте свои физические возможности. Если у вас нет опыта или Вы приступили к тренировке после длительного перерыва, во избежание получения увечий и травм, увеличивайте веса постепенно.

Контролируйте дыхание во время тренировки и не задерживайте его.

**Данный тренажер предназначен для коммерческого использования, перед использованием проконсультируйтесь с инструктором**

## ХАРАКТЕРИСТИКИ

1. Класс: S
2. Вес тренажера: 40 кг/ 88 ф.
3. Максимальный вес пользователя: 150 кг/ 330 ф.

