

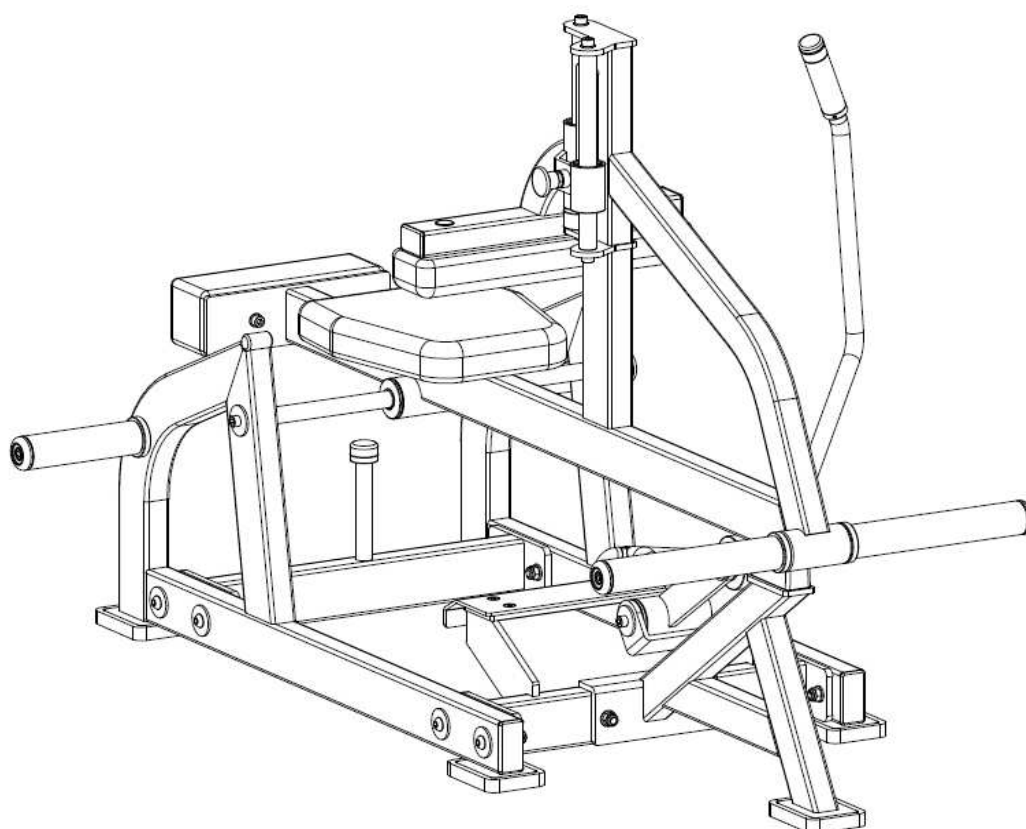
## **Инструкция**

### **Голень сидя на свободных весах Protrain 8218**

Полезные ссылки:

[Голень сидя на свободных весах Protrain 8218 - смотреть на сайте](#)

**82018 Инструкция по сборке**  
**Голень сидя на свободных весах**



## Содержание

Инструкция	.....	03
Сборка рычага	.....	04
Сборка основной рамы	.....	05
Сборка опоры	.....	06
Установка платформы и держателей	.....	07
Сборка верхней рамы	.....	08

## **Инструкция**

Пожалуйста, внимательно прочитайте инструкцию перед установкой. Проверьте наличие всех компонентов по списку. (Если какие-либо детали отсутствуют или повреждены, немедленно обратитесь в нашу службу поддержки клиентов.) Пожалуйста, ознакомьтесь с инструкцией по сборке тренажера до начала сборки.

Этот тренажер обеспечит плавность Ваших движения во время тренировки, что наиболее эффективно для достижения результата. После сборки тренажера, проверьте, правильно ли работают все его функции. Если возникли какие-либо вопросы, обратитесь к инструкции еще раз и выясните, на каком этапе сборки была допущена ошибка. Если устранить ошибку не получается, свяжитесь с официальными представителями завода-изготовителя. Необходимо иметь при себе номер модели и руководство.

**Вам понадобится:**

**Резиновый молоток**

**Уровень**

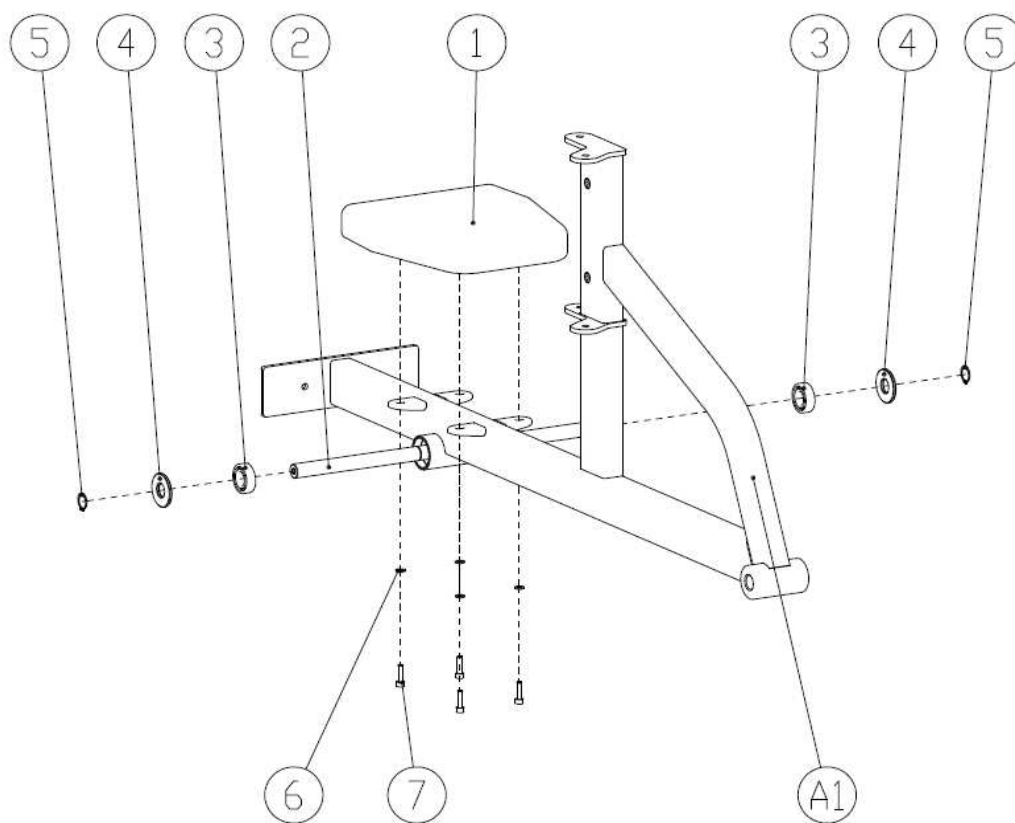
**Ключ-шестигранник**

**Не менее 2 человек**

**Щипцы для стопорных колец**

**Раздвижной ключ**

## Сборка рычага



# Сборка рамы

