

## **Инструкция**

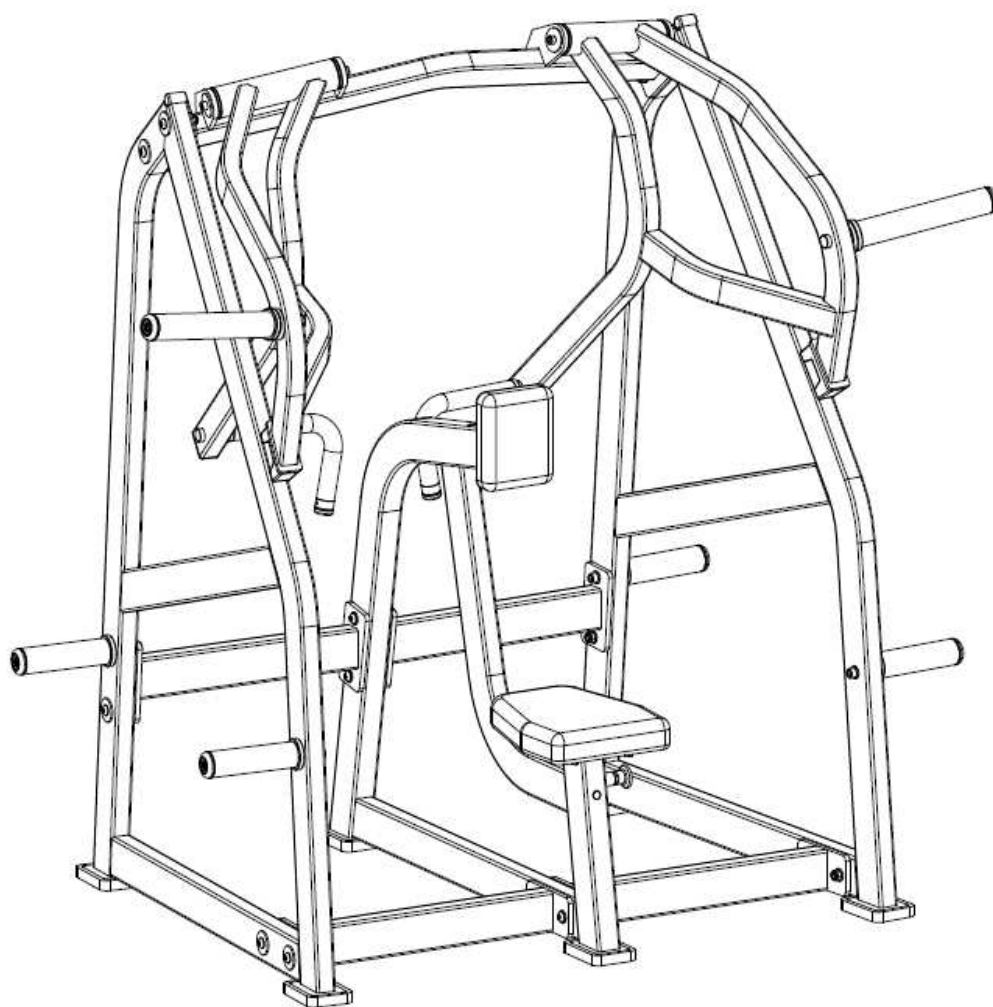
### **Горизонтальная (гребная) тяга на свободных весах Protrain 8207**

Полезные ссылки:

[Горизонтальная \(гребная\) тяга на свободных весах Protrain 8207 - смотреть на сайте](#)

## 82007 Инструкция по сборке

### Горизонтальная тяга на свободных весах



## Содержание

Инструкция	.....	03
Сборка рамы	.....	04
Сборка правого рычага	.....	05
Установка держателей для дисков	.....	06
Сборка сиденья	.....	07

## **Инструкция**

Пожалуйста, внимательно прочитайте инструкцию перед установкой. Проверьте наличие всех компонентов по списку. (Если какие-либо детали отсутствуют или повреждены, немедленно обратитесь в нашу службу поддержки клиентов.) Пожалуйста, ознакомьтесь с инструкцией по сборке тренажера до начала сборки.

Этот тренажер обеспечит плавность Ваших движения во время тренировки, что наиболее эффективно для достижения результата. После сборки тренажера, проверьте, правильно ли работают все его функции. Если возникли какие-либо вопросы, обратитесь к инструкции еще раз и выясните, на каком этапе сборки была допущена ошибка. Если устранить ошибку не получается, свяжитесь с официальными представителями завода-изготовителя. Необходимо иметь при себе номер модели и руководство.

**Вам понадобится:**

**Резиновый молоток**

**Уровень**

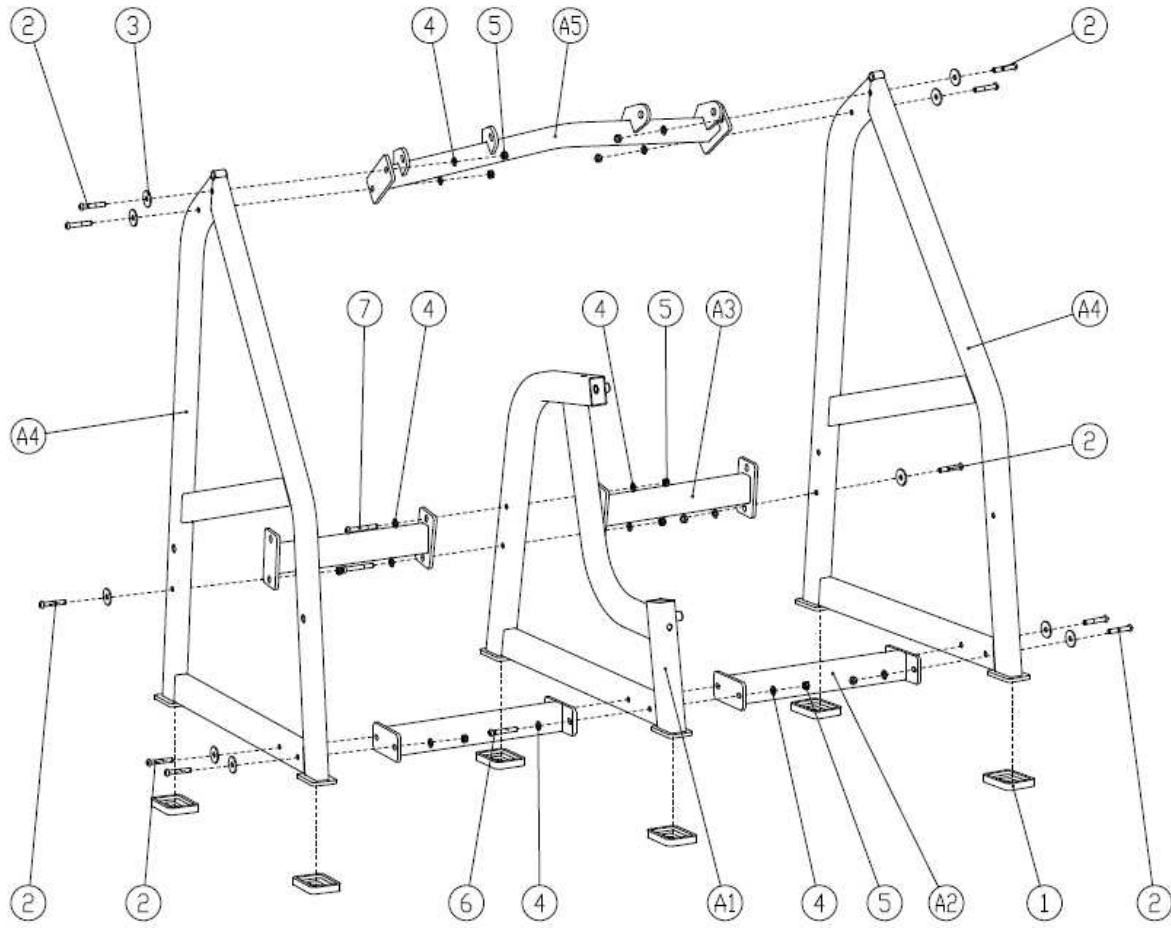
**Ключ-шестигранник**

**Не менее 2 человек**

**Щипцы для стопорных колец**

**Раздвижной ключ**

# Сборка рамы



## Сборка правого рычага

