

## **Инструкция**

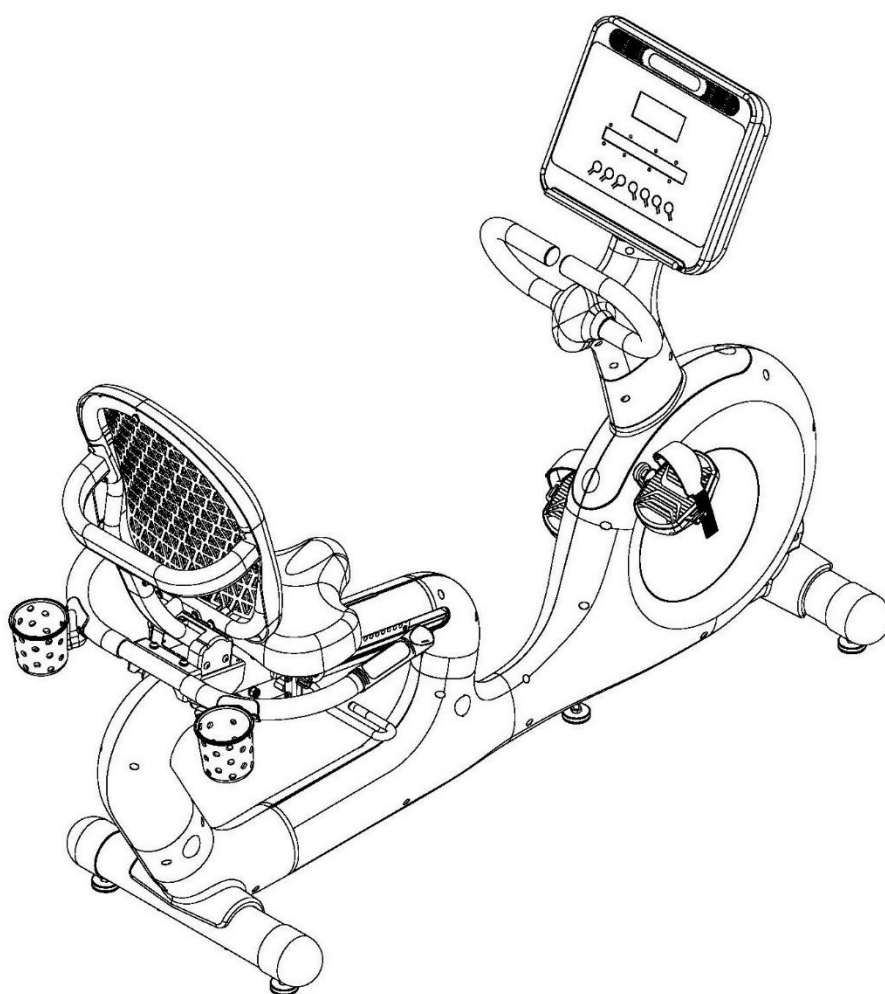
### **Горизонтальный велотренажер Protrain A-2200G-TFT**

Полезные ссылки:

[Горизонтальный велотренажер Protrain A-2200G-TFT - смотреть на сайте](#)

# РУКОВОДСТВО ПОЛЬЗОВАТЕЛЯ

## ВЕЛОТРЕНАЖЕР PROTRAIN A-2200G



В целях своей безопасности, пожалуйста, следуйте инструкциям.

Версия: 20200915

# Содержание

Содержание.....	1
Предупреждения и гарантия .....	2
Описание и технические характеристики .....	3
Сборка .....	4
Список деталей .....	4
Общий вид сборки .....	10
Инструкции по сборке и монтажу .....	13
Компоненты велотренажера .....	17
Консоль .....	18
Дисплей .....	19
Выявление неисправностей .....	29
Обслуживание .....	30

# Предупреждения и гарантия

- ВНИМАНИЕ!** Перед использованием тренажера прочтите все инструкции в данном руководстве, не выбрасывайте руководство в течение всего срока службы изделия, сохраните его для дальнейшего ознакомления.
- ВНИМАНИЕ!** Данный тренажер предназначен для использования в помещении.
- ВНИМАНИЕ!** Владелец оборудования несет ответственность за то, чтобы перед использованием велотренажера все пользователи были надлежащим образом проинформированы обо всех мерах предосторожности. Используйте тренажер только так, как описано в данном руководстве.
- ВНИМАНИЕ!** Перед тем, как начать любую программу тренировок, проконсультируйтесь с врачом.
- ВНИМАНИЕ!** Не тренируйтесь, если чувствуете головокружение, у Вас простуда или лихорадка.
- ВНИМАНИЕ!** Перед тем, как начать тренировку, уберите всё вокруг тренажера в радиусе 2 метров.
- ВНИМАНИЕ!** Никогда не вставляйте посторонние предметы в отверстия тренажера. Если какой-то предмет упадет внутрь, осторожно извлеките его.
- ВНИМАНИЕ!** Если тренажер используется детьми или людьми с ограниченными возможностями или рядом с ними, они должны находиться под строгим контролем.
- ВНИМАНИЕ!** Перед началом тренировки необходимо разогреться.
- ВНИМАНИЕ!** Неправильные или чрезмерные тренировки могут повлиять на Ваше здоровье. Если Вы чувствуете боль или головокружение во время тренировки, немедленно остановитесь, проконсультируйтесь с врачом, прежде чем продолжать программу тренировок.
- ВНИМАНИЕ!** Функция измерения пульса не относится к категории медицинских устройств. Различные факторы, такие как движение пользователя, будут влиять на точность считывания частоты сердечных сокращений. Измерение пульса предназначено только в качестве вспомогательного средства.
- ВНИМАНИЕ!** При использовании тренажера надевайте соответствующую спортивную одежду. Не надевайте слишком свободную одежду, она может попасть зацепиться за тренажер.
- ВНИМАНИЕ!** Соберите тренажер так, как описано в инструкции, используйте только прилагаемые детали и соответствующие инструменты, указанные в инструкции.
- ВНИМАНИЕ!** Установите данное оборудование на устойчивую ровную поверхность и держите его подальше от влаги и пыли. Убедитесь, что вокруг оборудования достаточно места для монтажа, демонтажа и использования этого оборудования.  
*Примечание. Вокруг тренажера не должно быть препятствий и выступов на расстоянии 1 м.*
- ВНИМАНИЕ!** Регулярно проверяйте и затягивайте все детали. Если Вы обнаружили какие-либо повреждения, не используйте тренажер до окончания ремонта, обратитесь в наш сервисный центр или к продавцу за помощью.
- ВНИМАНИЕ!** Всегда следуйте инструкциям по работе с консолью.
- ВНИМАНИЕ!** Когда Вы закончите упражнение, позвольте педалям самостоятельно остановиться.
- ВНИМАНИЕ!** На тренажере одновременно может находиться только один человек.
- ВНИМАНИЕ!** Детям младше 12 лет запрещается пользоваться данным тренажером. Домашние животные не должны приближаться к тренажеру.

## Гарантия:

Данное устройство предназначено для коммерческого использования. Данная гарантия ограничивается заменой или ремонтом изделия по указанию Вашего местного представителя.

➤ Данная гарантия не распространяется на следующие случаи:

- Повреждения, полученные во время транспортировки.
- Неправильная эксплуатация.
- Ремонт, выполненный техническими специалистами, не одобренными Вашим местным представителем.

**По любым дальнейшим вопросам, пожалуйста, свяжитесь с местным представителем или розничным продавцом.**

# Описание и технические характеристики

## I. Совет по утилизации

- Не выбрасывайте электроприборы как несортированные бытовые отходы, пользуйтесь
- пунктами раздельного сбора отходов.
- Обратитесь в местные органы власти за информацией о доступных пунктах сбора.
- Если электроприборы выбрасываются на свалки, опасные вещества могут просочиться в грунтовые воды и попасть в пищевую цепочку, нанося ущерб Вашему здоровью и благополучию.
- При однократной замене старых приборов на новые продавец по закону обязан как минимум бесплатно принять Ваш старый прибор для утилизации.



## II. Описание и технические характеристики

- Этот велотренажер с максимально допустимым весом пользователя 150 кг оснащен зависимой от скорости и независимой тормозной системой.
- Данное спортивное оборудование представляет собой стационарный тренажер, используемый для имитации езды на велосипеде, не вызывающей чрезмерного давления на суставы, что снижает риск получения ушибов.
- Велотренажер обеспечивает тренировку сердечно-сосудистой системы без негативного воздействия, интенсивность которой может варьироваться от легкой до высокой в зависимости от предпочтений пользователя. Это укрепит мышцы нижних конечностей, увеличит кардионагрузку, а также поможет поддержать Вашу физическую форму.
- Перед тем, как начать программу тренировок, проконсультируйтесь с врачом.
- Это особенно важно для людей старше 35 лет или у которых ранее были проблемы со здоровьем, а также для тех, кто не занимался спортом несколько лет.

Примечание:

1. Этот тренажер предназначен для использования в тренажерном зале. Колебания потребляемой мощности находятся в пределах  $\pm 5$  Вт до 50 Вт и  $\pm 10\%$  свыше 50 Вт.
2. Для режима работы, зависящего от скорости, уровень тормозного сопротивления можно регулировать вручную, а изменение мощности будет зависеть от скорости вращения педалей.
3. Для режима работы, не зависящего от скорости, пользователь может установить желаемый уровень энергопотребления в ваттах, постоянный уровень мощности будет поддерживаться различными уровнями сопротивления торможению, которые будут автоматически определяться системой. Это не зависит от скорости вращения педалей.

### Параметры:

Консоль: литиевая батарея, 3шт., внутри

Размеры: 1764 мм Д x 732.6 мм Ш x 1307.5 мм В

Вес: 82 кг

Требуемое свободное пространство: 3600 мм Д x 1900 мм Ш x 1900 мм В

# Сборка

## Примечание:

Проверьте комплектность в соответствии со списком деталей. Если деталей не хватает или есть поврежденные, обратитесь к своему местному дистрибьютору.

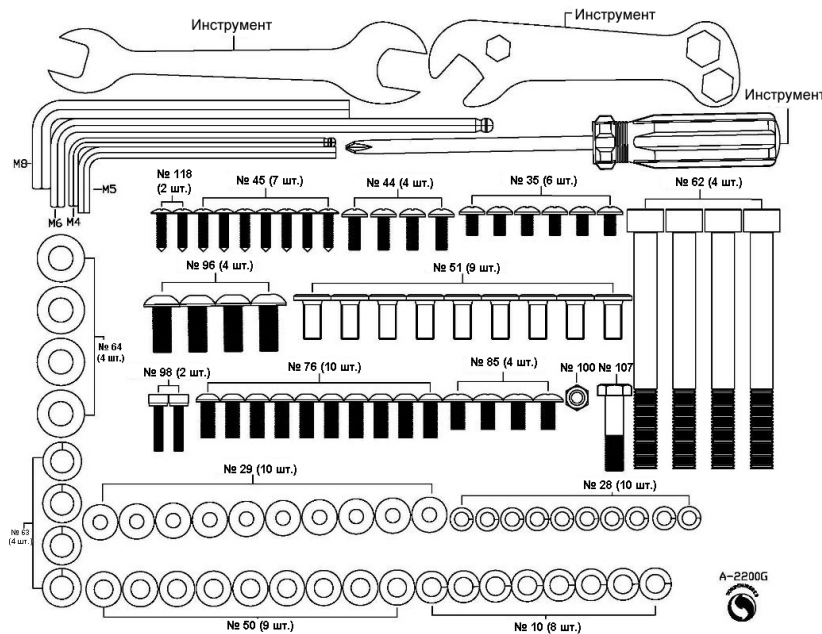
Используйте только оригиналы, безопасность не может быть гарантирована при использовании неутвержденных компонентов.

Убедитесь, что в помещении нет ничего, что может привести к травмам, и не оставляйте без присмотра детей, домашних животных, инвалидов и пожилых людей во время сборки.

Если у Вас возникли какие-либо вопросы или сомнения во время сборки, пожалуйста, обратитесь за помощью в центр обслуживания клиентов.

## Список деталей

### I. Комплект крепежных деталей



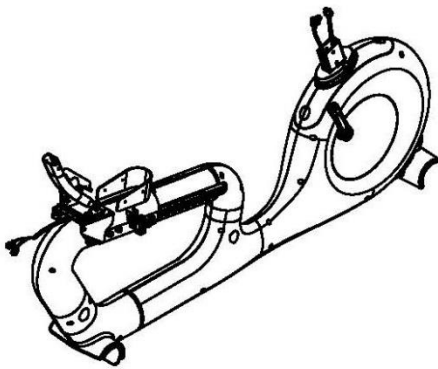
№	Описание	Кол-во	№	Описание	Кол-во
10	ПРУЖИННАЯ ШАЙБА М8	4	85	ВИНТ М6*12L	4
28	ПРУЖИННАЯ ШАЙБА М6	28	96	ВИНТ М8*20L	6
29	ПЛОСКАЯ ШАЙБА М6*16*1.2 Т	18	98	ВИНТ М5*20L	2
35	ВИНТ М5*10L	13	100	ГАЙКА С НЕЙЛОНОВОЙ ВСТАВКОЙ М6	1
44	ВИНТ М5*15L	4	107	ВИНТ М8*32L	1
45	САМОРЕЗ М4	7	118	ВИНТ М4*20L	2
51	ВИНТ М8*15L	9	ИНСТРУМЕНТЫ	ГАЕЧНЫЙ КЛЮЧ М8*140L	1
52	ПЛОСКАЯ ШАЙБА М8*16*1.2	11		ГАЕЧНЫЙ КЛЮЧ М5*113L	1
62	ВИНТ М10*100L	4		ГАЕЧНЫЙ КЛЮЧ М6*190L	1
63	ПРУЖИННАЯ ШАЙБА М10	4		ОТВЕРТКА	1
64	ПЛОСКАЯ ШАЙБА М10*21*Т2.0	4		ГАЕЧНЫЙ КЛЮЧ	2
76	ВИНТ М6*15L	14		ГАЕЧНЫЙ КЛЮЧ М4*150L	1

## II. Список деталей

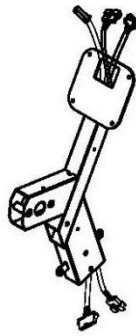
№	Описание	Кол-во	№	Описание	Кол-во
1	ОСНОВНАЯ РАМА	1	38	ВИНТ М5*10	5
2	ПРИВОДНОЙ РЕМЕНЬ 8PJ864	1	39	КРЕПЛЕНИЕ РЕГУЛИРОВКИ НАПРАВЛЯЮЩЕЙ	1
3	РЕМЕНЬ 8PJ584	1	40	НАПРАВЛЯЮЩАЯ	1
4	НАКЛЕЙКА НА ВЫКЛЮЧАТЕЛЬ	1	41	ПЛОСКАЯ ШАЙБА М6*13*1,0	8
5	НИЖНИЙ ПРОВОД ЗАЗЕМЛЕНИЯ 500 ММ	1	42	КОНСОЛЬ	1
6	ШКИВ В СБОРЕ	1	43	НАКЛЕЙКА С ЛОГОТИПОМ	1
7	ТОРМОЗНОЙ ТРОС 220L	1	44	ВИНТ М5*15L	4
8	С-ОБРАЗНЫЙ ЗАЖИМ	2	45	САМОРЕЗ М4*16L	30
9	ВИНТ М8*15L	2	46	ПЕРЕДНЯЯ КРЫШКА СТОЙКИ КОНСОЛИ, ПРАВАЯ	1
10	ПРУЖИННАЯ ШАЙБА М8	11	47	ПЕРЕДНЯЯ КРЫШКА СТОЙКИ КОНСОЛИ, ЛЕВАЯ	1
11	ПЛОСКАЯ ШАЙБА М8*28*1.5Т	1	48	ПЕРЕДНЯЯ КРЫШКА СТОЙКИ КОНСОЛИ	1
12	СРЕДНИЙ ШКИВ В СБОРЕ	1	49	КРЫШКА СТОЙКИ, ПРАВАЯ	1
13	ШПОНОЧНЫЙ ПАЗ	1	50	КРЫШКА СТОЙКИ, ЛЕВАЯ	1
14	ВТУЛКА СРЕДНЕГО ШКИВА	1	51	ВИНТ М8*15L	9
15	ОСЬ МАЛОГО РЕМНЯ	1	52	ПЛОСКАЯ ШАЙБА М8*16*1.2	11
16	ПОДШИПНИК	4	53	НИЖНИЙ ПРОВОД КОНСОЛИ 700L	1
17	РАСПОРНАЯ ВТУЛКА ПОДШИПНИКА	1	54	ПРОВОД ДЛЯ ИЗМЕРЕНИЯ ЧСС 600L	1
18	ПРУЖИНА	1	55	ФИКСИРОВАННАЯ РУКОЯТКА В СБОРЕ, ЛЕВАЯ	1
19	С-ОБРАЗНЫЙ ЗАЖИМ	1	56	ФИКСИРОВАННАЯ РУКОЯТКА В СБОРЕ, ПРАВАЯ	1
20	КАБЕЛЬ ПЛАТЫ УПРАВЛЕНИЯ 450L	1	57	СТОЙКА	1
21	ПРОВОД СЕНСОРА (СРЕДНИЙ)	1	58	КОНСОЛЬНЫЙ ПРОВОД 600L	1
22	НАТЯЖНОЕ КОЛЕСО В СБОРЕ	1	59	РЕГУЛИРУЮЩАЯ НОЖКА	1
23	НЕЙЛОНОВАЯ ШАЙБА 30*13*2 мм	2	60	ШЕСТИГРАННАЯ ГАЙКА М10*1.5*8	1
24	ЛИТАЯ ПОД ДАВЛЕНИЕМ ПЕРЕХОДНАЯ ВТУЛКА	2	61	КРЕПЛЕНИЕ ЦИЛИНДРА	1
25	ВИНТ М6*50L	3	62	ВИНТ С ВНУТРЕННИМ ШЕСТИГРАННИКОМ М10*100L	4
26	ШЕСТИГРАННАЯ ГАЙКА М6	3	63	ПРУЖИННАЯ ШАЙБА М10	4
27	ВИНТ М6*15L	12	64	ПЛОСКАЯ ШАЙБА М10*21*Т2.0	4
28	ПРУЖИННАЯ ШАЙБА М6	28	65	ЗАДНИЙ СТАБИЛИЗАТОР В СБОРЕ	1
29	ПЛОСКАЯ ШАЙБА М6*16*1.2 Т	18	66	ОГРАНИЧИТЕЛЬНЫЙ ШТИФТ	2
30	ГЕНЕРАТОР	1	67	ОГРАНИЧИТЕЛЬНАЯ ВТУЛКА	4
31	ВИНТ М8*1.25*35L	1	68	ПЕРЕДНИЙ СТАБИЛИЗАТОР В СБОРЕ	1
32	ГАЙКА М8*Р1.25	1	69	ПЕДАЛЬ	1

№	Описание	Кол-во	№	Описание	Кол-во
33	РАЗЪЕМ ПИТАНИЯ T=2.0	1	70	ШЕСТИГРАННЫЙ ВИНТ M8*1.0*25L	2
34	ВИНТ M4*8L	4	71	ЛЕВЫЙ ШАТУН	1
35	ВИНТ M5*10L	13	72	ПРАВЫЙ ШАТУН	1
36	ПЛАТА УПРАВЛЕНИЯ	1	73	СИДЕНЬЕ	1
37	КРЕПЛЕНИЕ ПЛАТЫ УПРАВЛЕНИЯ T=2.0	1	74	ПЛАСТИНА ДЛЯ КРЕПЛЕНИЯ СИДЕНЬЯ, ПРАВАЯ	1
75	ПЛАСТИНА ДЛЯ КРЕПЛЕНИЯ СИДЕНЬЯ, ЛЕВАЯ	1	98	ШЕСТИГРАННЫЙ ВИНТ M5*20L	2
76	ВИНТ M6*15L	14	99	ВИНТ M4*12L	6
77	ПЛОСКАЯ ШАЙБА M5*14*1.0т	4	100	ГАЙКА С НЕЙЛОНОВОЙ ВСТАВКОЙ M6	1
78	ВЕРХНЯЯ КРЫШКА	1	101	ВИНТ	22
79	ВИНТ M4*0.7*10	4	102	ВИНТ M4*0.7*10L	8
80	ОБИВКА СПИНКИ	1	103	ВИНТ M6*25L	2
81	ЛЕВАЯ ВЕРХНЯЯ ЗАДНЯЯ КРЫШКА	1	104	ФИКСИРУЮЩАЯ ПЛАСТИНА СПИНКИ, ЛЕВАЯ	1
82	САМОРЕЗ M5*16L	3	105	ПОДШИПНИК	2
83	ПРАВАЯ ВЕРХНЯЯ ЗАДНЯЯ КРЫШКА	1	106	ТРУБКА СПИНКИ	1
84	ЛЕВАЯ ЗАДНЯЯ КРЫШКА	1	107	ШЕСТИГРАННЫЙ ВИНТ M8*32L	1
85	ВИНТ M6*12L	4	108	РУЧКА ЦИЛИНДРА	1
86	ЗАДНЯЯ КРЫШКА ТРУБКИ СПИНКИ	1	109	ЦИЛИНДР	1
87	ЛЕВАЯ НИЖНЯЯ ЗАДНЯЯ КРУГЛАЯ КРЫШКА	1	110	ПОДШИПНИК	1
88	ЛЕВАЯ НИЖНЯЯ КРУГЛАЯ КРЫШКА	1	111	ФИКСИРУЮЩАЯ ПЛАСТИНА СПИНКИ, ПРАВАЯ	1
89	ПРАВАЯ ЗАДНЯЯ КРЫШКА	1	112	СИДЕНЬЕ В СБОРЕ	1
90	ПРАВАЯ НИЖНЯЯ ЗАДНЯЯ КРУГЛАЯ КРЫШКА	1	113	КРЫШКА СТОЙКИ	1
91	ПРАВАЯ НИЖНЯЯ КРУГЛАЯ КРЫШКА	1	114	ВИНТ M5*0.8*12L	6
92	КРЫШКА ЦЕПИ, ПЕРЕДНЯЯ	1	115	ПЕРЕДНЯЯ КРЫШКА СТОЙКИ	1
93	КРЫШКА ЦЕПИ, ПРАВАЯ	1	116	ЗАДНЯЯ КРЫШКА СТОЙКИ	1
94	КРЫШКА ЦЕПИ, ЛЕВАЯ	1	117	НАКЛЕЙКА НА КРЫШКУ ДВИГАТЕЛЯ	1
95	РУКОЯТКИ СИДЕНЬЯ	1	118	ВИНТ M4*20L	2
96	ВИНТ M8*20L	6			
97	РЕГУЛИРУЮЩАЯ РУЧКА	1			

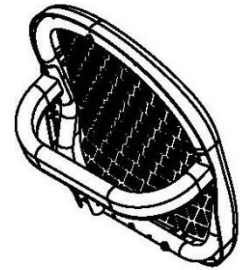




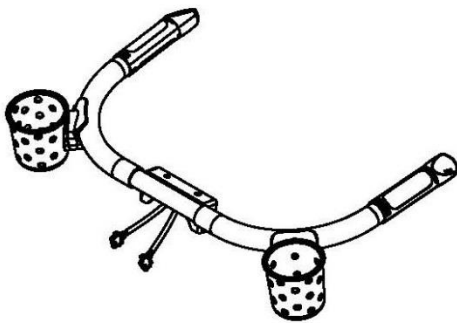
РАМА - ШТ.



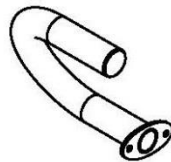
СТОЙКА КОНСОЛИ - 1 ШТ.



РАМА СПИНКИ - 1 ШТ.



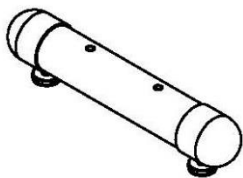
РУЛЬ - 1 ШТ.



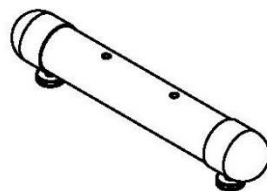
ФИКСИРОВАННАЯ РУКОЯТКА,  
ЛЕВ. - 1 ШТ.



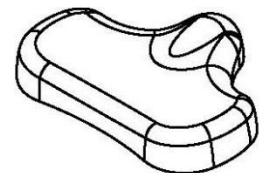
ФИКСИРОВАННАЯ РУКОЯТКА,  
ПРАВ. - 1 ШТ.



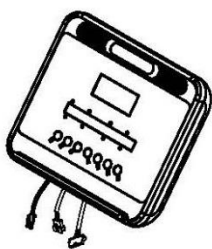
ПЕРЕДНИЙ СТАБИЛИЗАТОР - 1 ШТ.



ЗАДНИЙ СТАБИЛИЗАТОР - 1 ШТ.



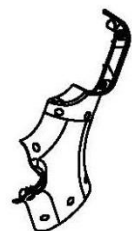
СИДЕНЬЕ - 1 ШТ.



КОНСОЛЬ - 1 ШТ.



ПЕРЕДНЯЯ КРЫШКА СТОЙКИ - 1 ШТ.



ВЕРХНЯЯ КРЫШКА  
СТОЙКИ, ПРАВ. - 1 ШТ.



ВЕРХНЯЯ КРЫШКА  
СТОЙКИ - 1 ШТ.



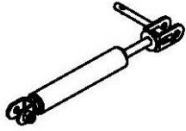
НИЖНЯЯ КРЫШКА  
СТОЙКИ, ПРАВ. - 1 ШТ.



НИЖНЯЯ КРЫШКА  
СТОЙКИ, ЛЕВ. - 1 ШТ.



РУЧКА РЕГУЛИРОВКИ  
СИДЕНЬЯ - 1 ШТ.



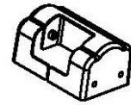
ЦИЛИНДР - 1 ШТ.



КОМПЛЕКТ ПЕДАЛЕЙ - 1 ШТ.



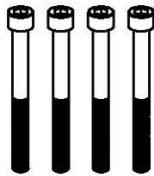
ЛЕВАЯ РУЧКА - 1 ШТ.



КРЫШКА ТРУБКИ  
СПИНКИ - 1 ШТ



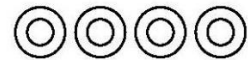
РЕГУЛИРУЮЩАЯ  
НОЖКА - 1 ШТ.



ВИНТ M10\*100L - 4 ШТ.



ПРУЖИННАЯ  
ШАЙБА M10 - 4 ШТ.



ШАЙБА M10 - 4 ШТ.



ШАЙБА M8 - 9 ШТ.



ВИНТ M6\*12L - 4 ШТ.



ГАЙКА M6 - 1 ШТ.



ШАЙБА M6 - 10 ШТ.



ВИНТ М8\*32L - 1 ШТ.



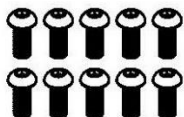
ВИНТ М4\*16L - 7 ШТ.



ВИНТ М8\*15L - 9 ШТ.



ВИНТ М5\*15L - 4 ШТ.



ВИНТ М6\*15L - 10 ШТ.



ПРУЖИННАЯ ШАЙБА М8 - 4 ШТ.



ВИНТ М8\*20L - 4 ШТ.



ПРУЖИННАЯ ШАЙБА М6 - 10 ШТ.



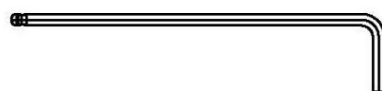
ВИНТ М5\*10L - 6 ШТ.



ВИНТ М5\*20L - 2 ШТ.



ВИНТ М4\*20L - 2 ШТ.



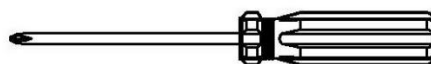
ИНСТРУМЕНТ М6Х190L - 1 ШТ.



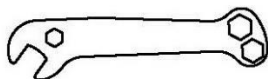
ИНСТРУМЕНТ М8Х140L - 1 ШТ.



ИНСТРУМЕНТ М4Х150L - 1 ШТ.



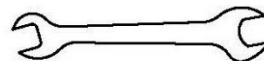
ОТВЕРТКА - 1 ШТ.



ИНСТРУМЕНТ - 1 ШТ.

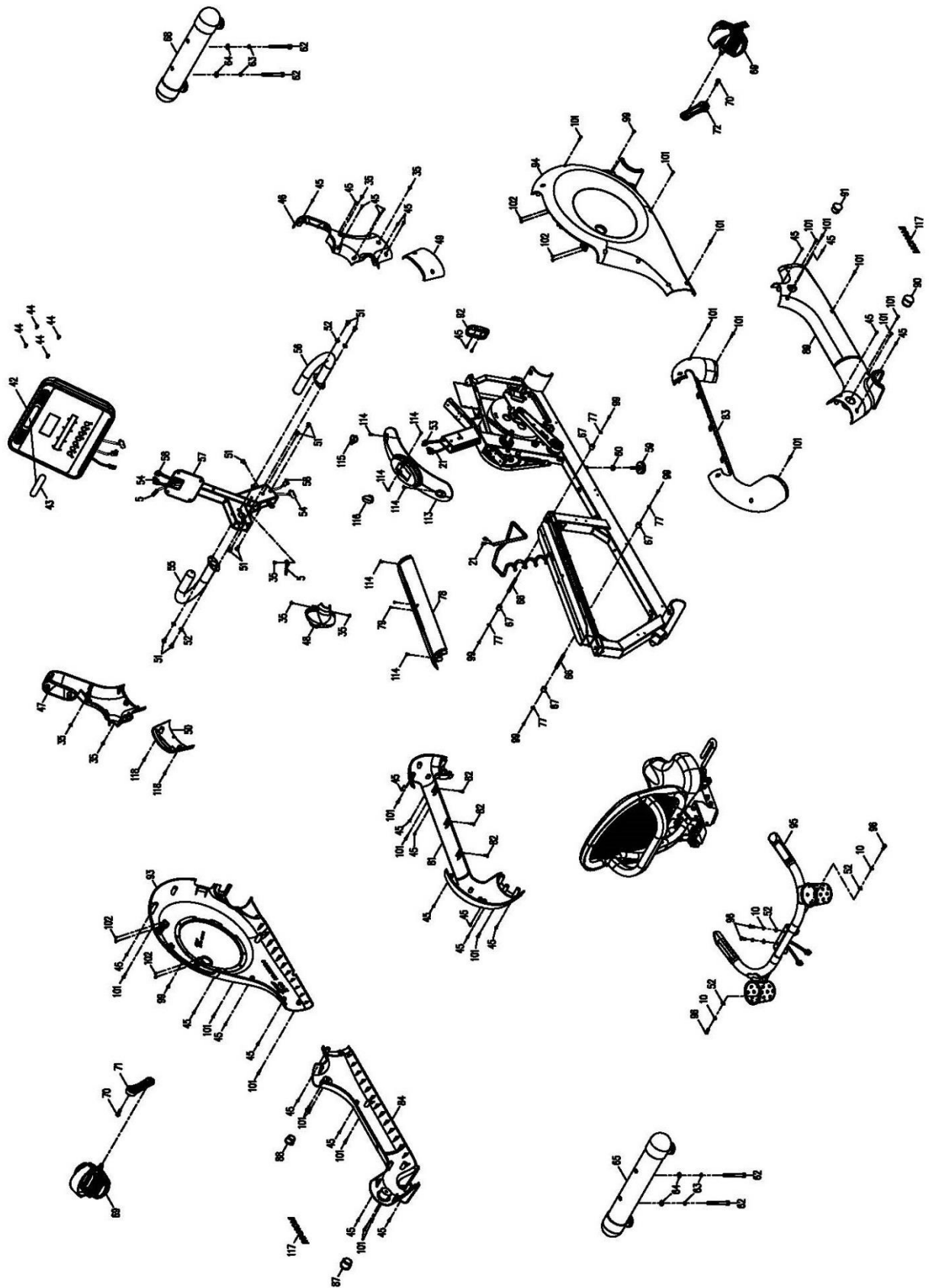


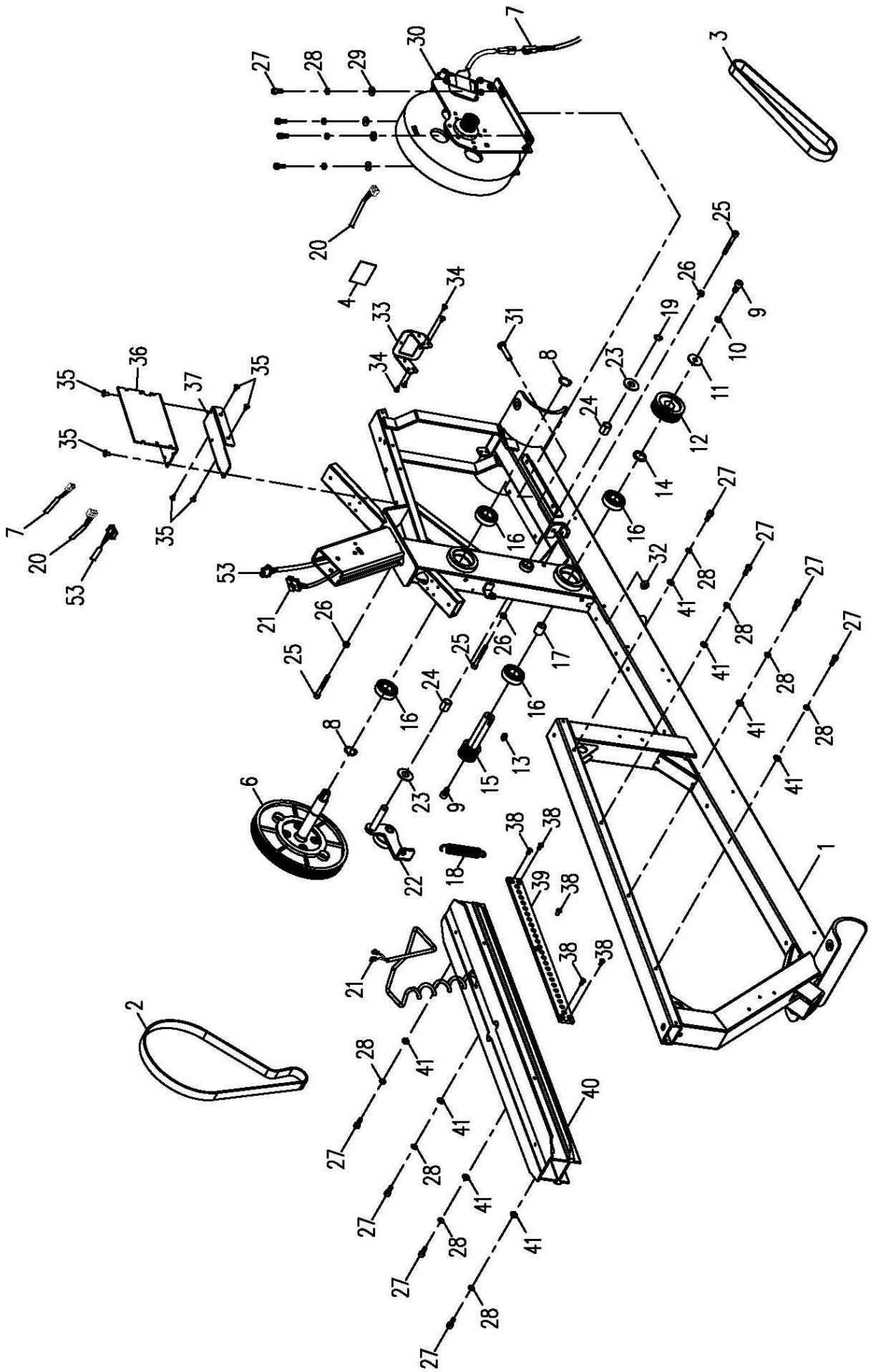
ИНСТРУМЕНТ М5Х113L - 1 ШТ.

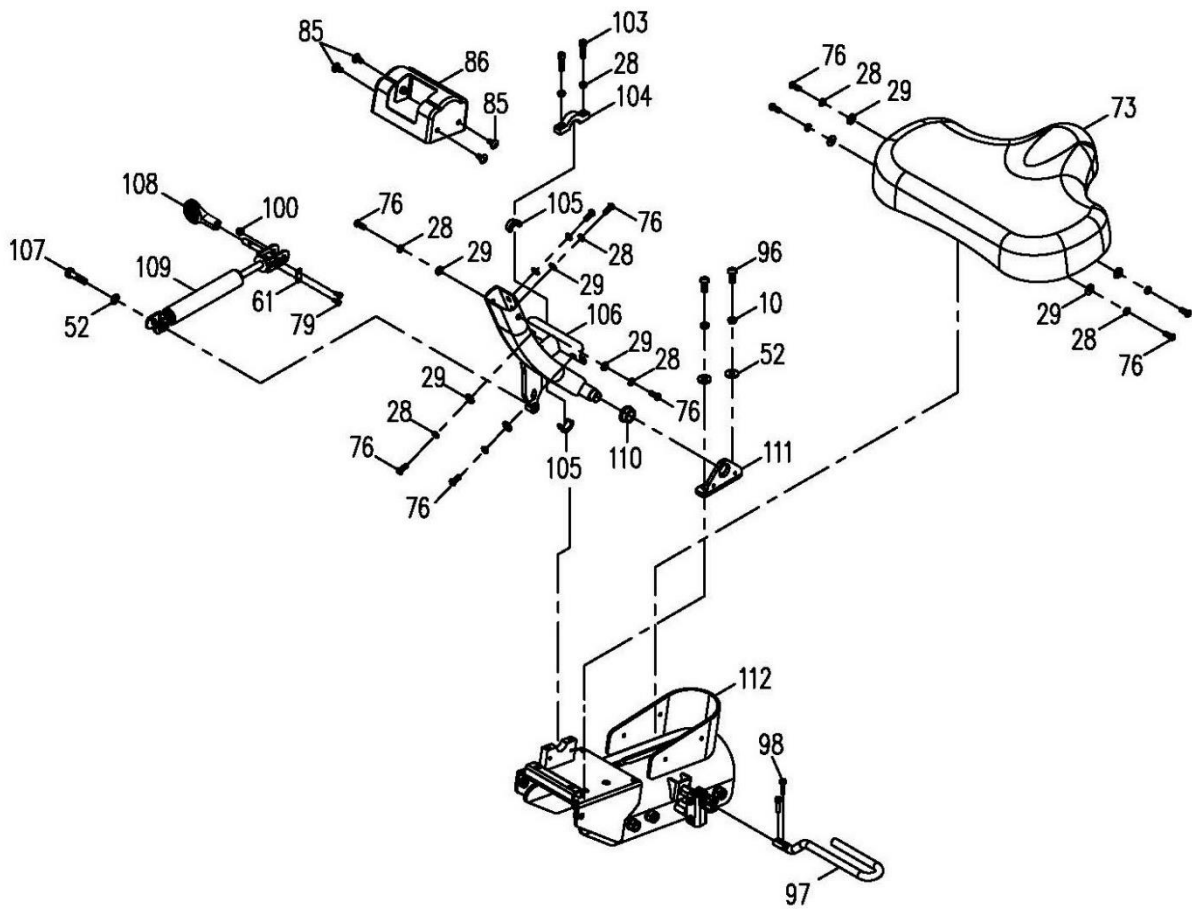
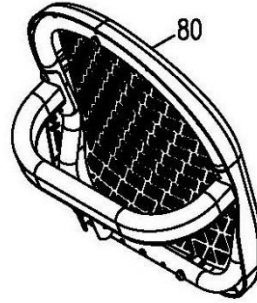
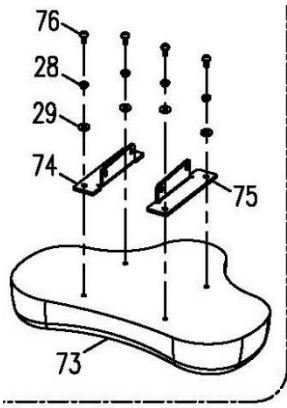


ИНСТРУМЕНТ - 1 ШТ.

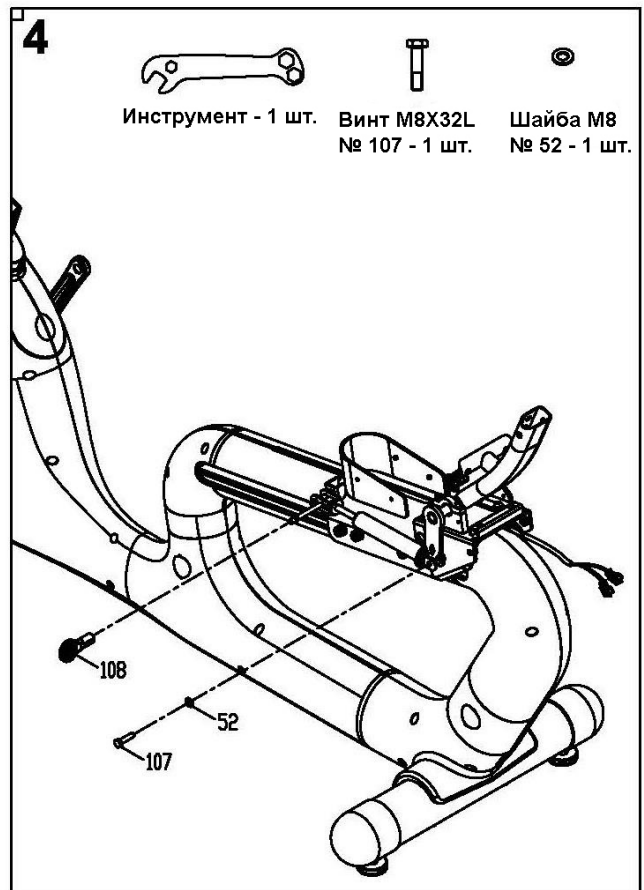
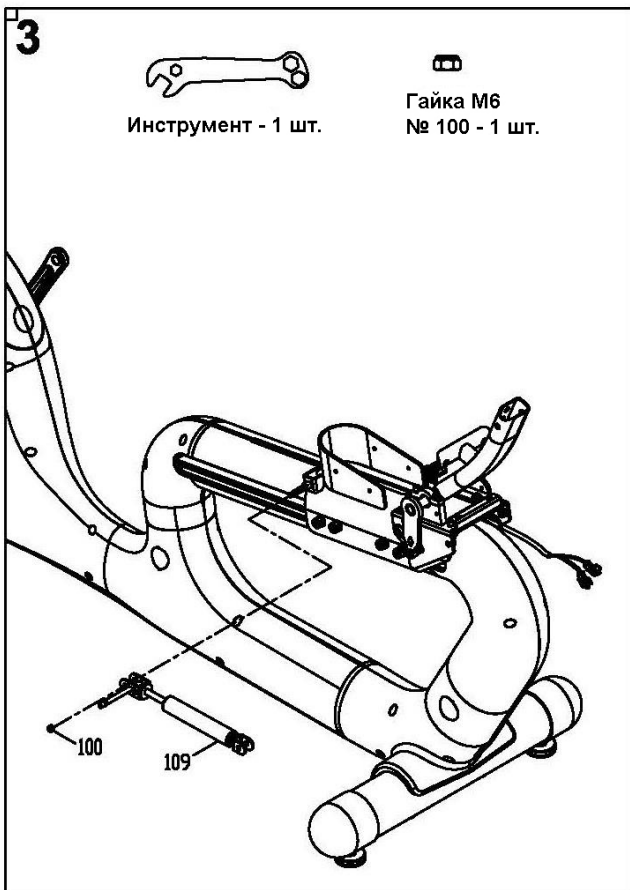
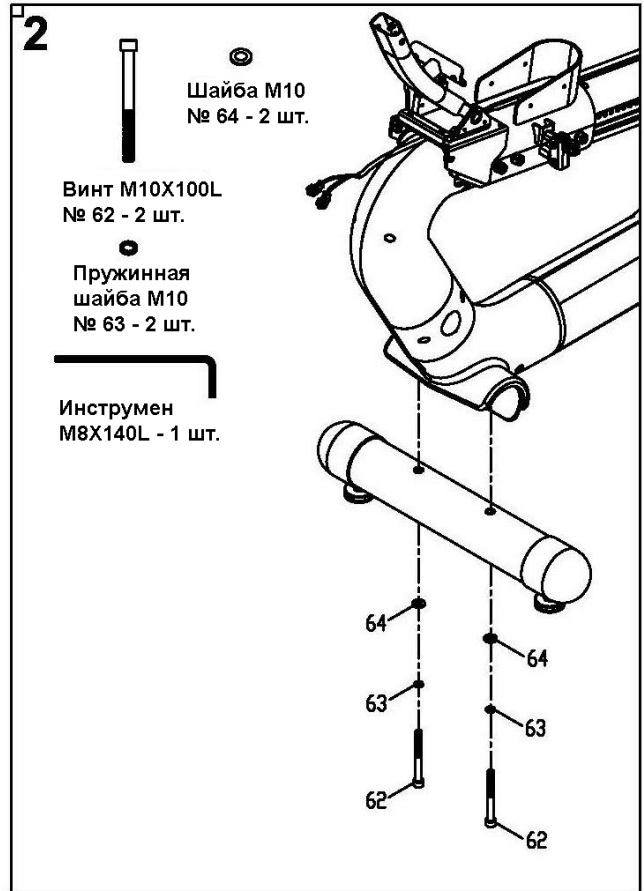
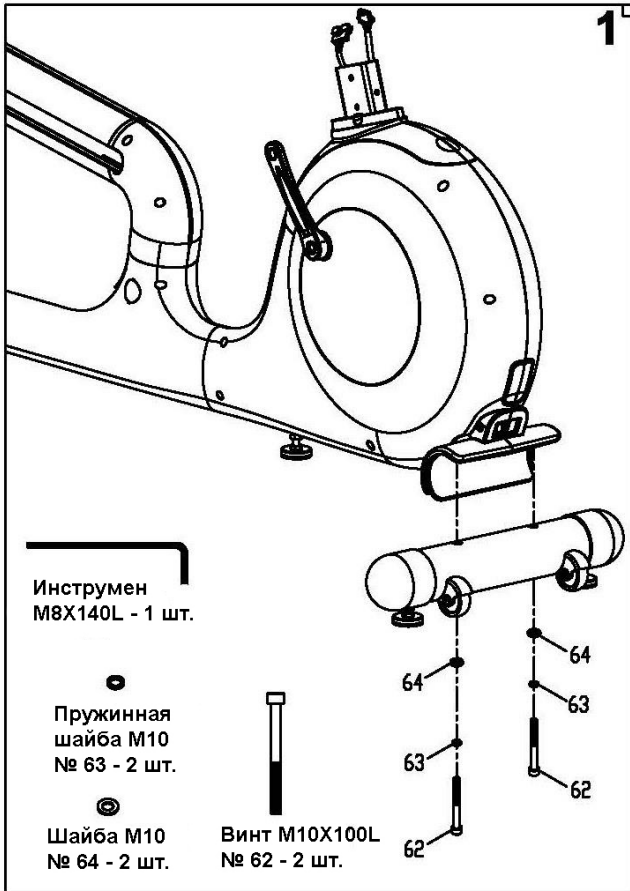
# Схема сборки

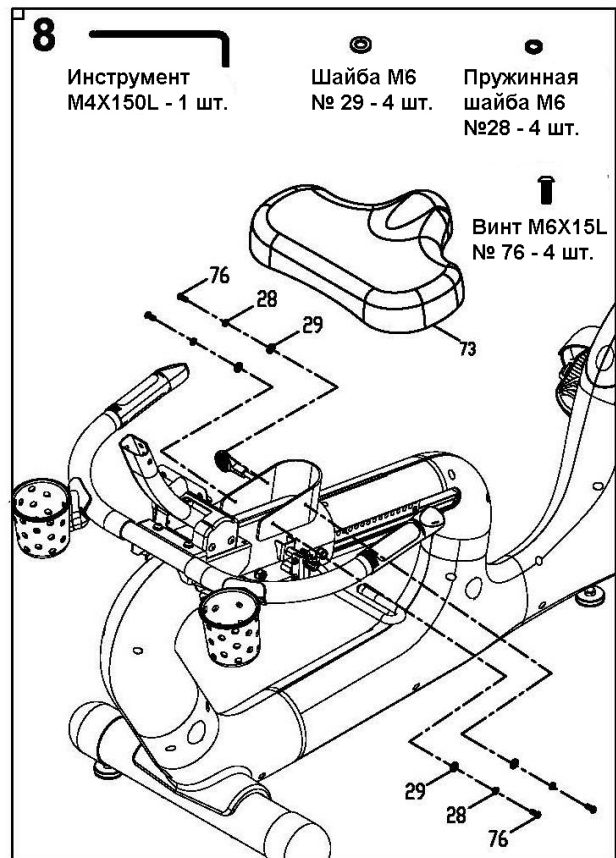
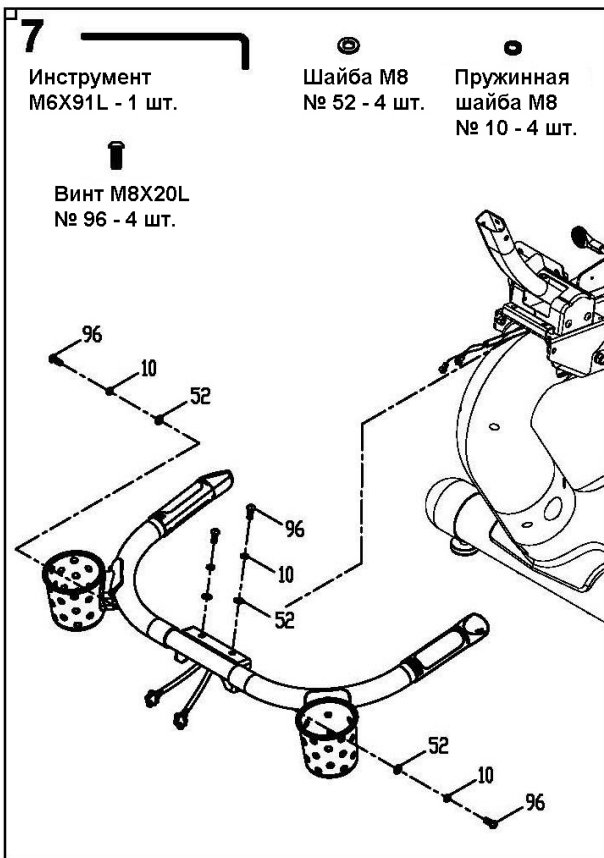
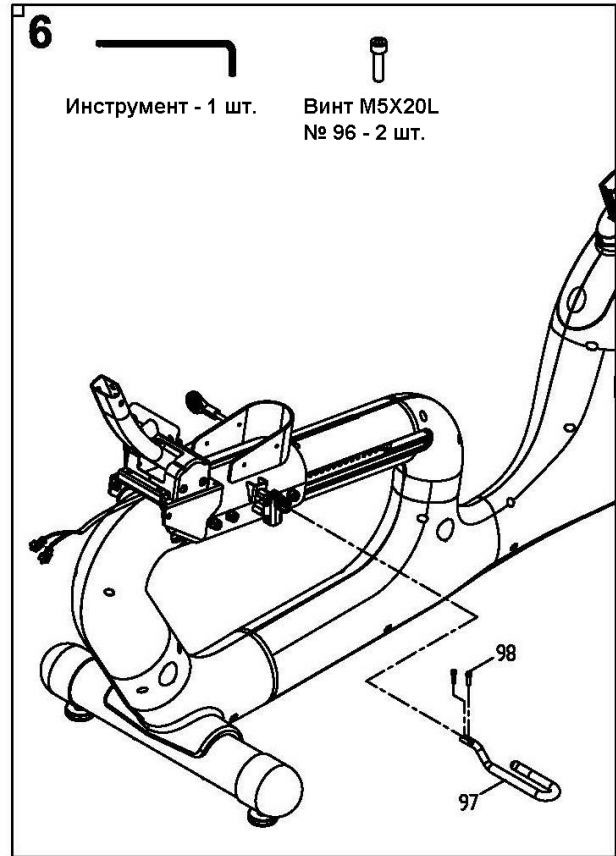
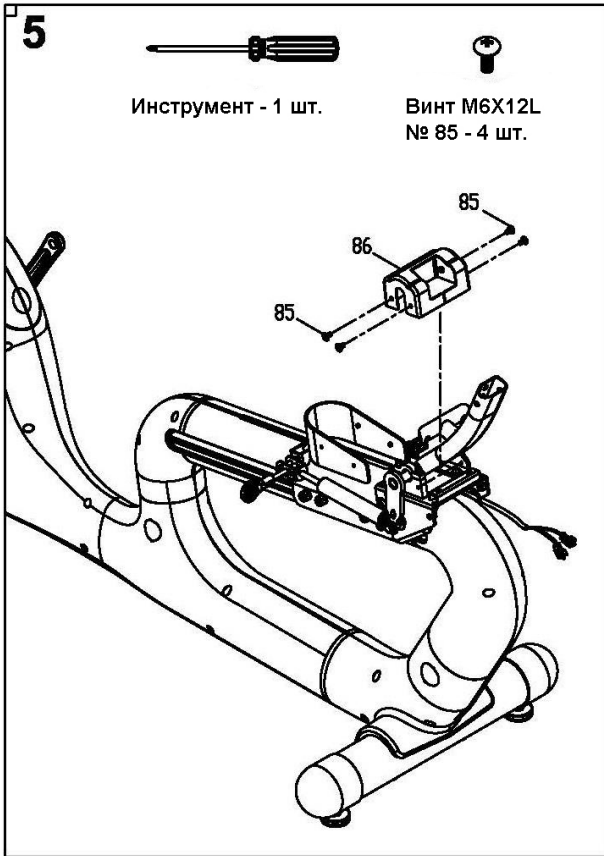




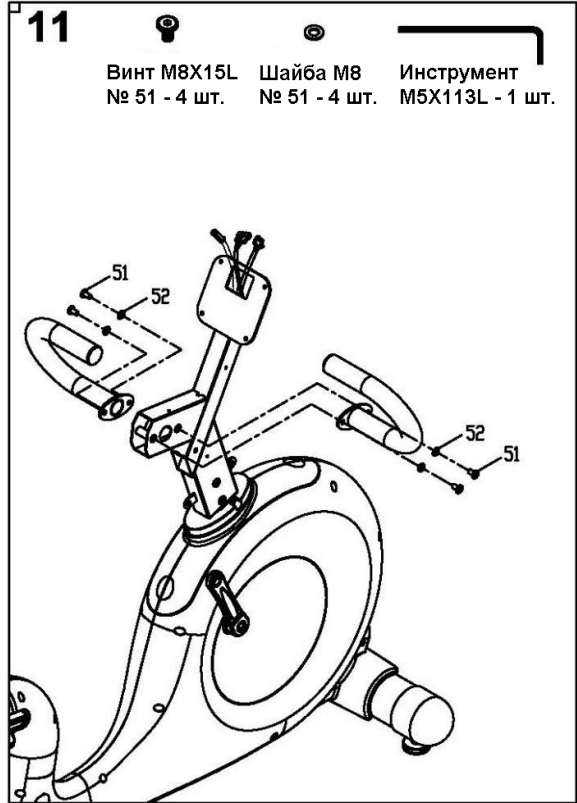
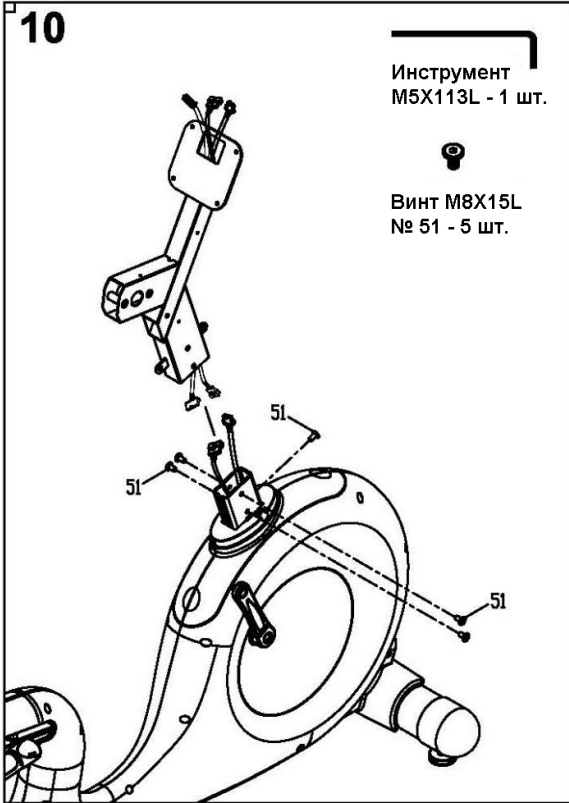
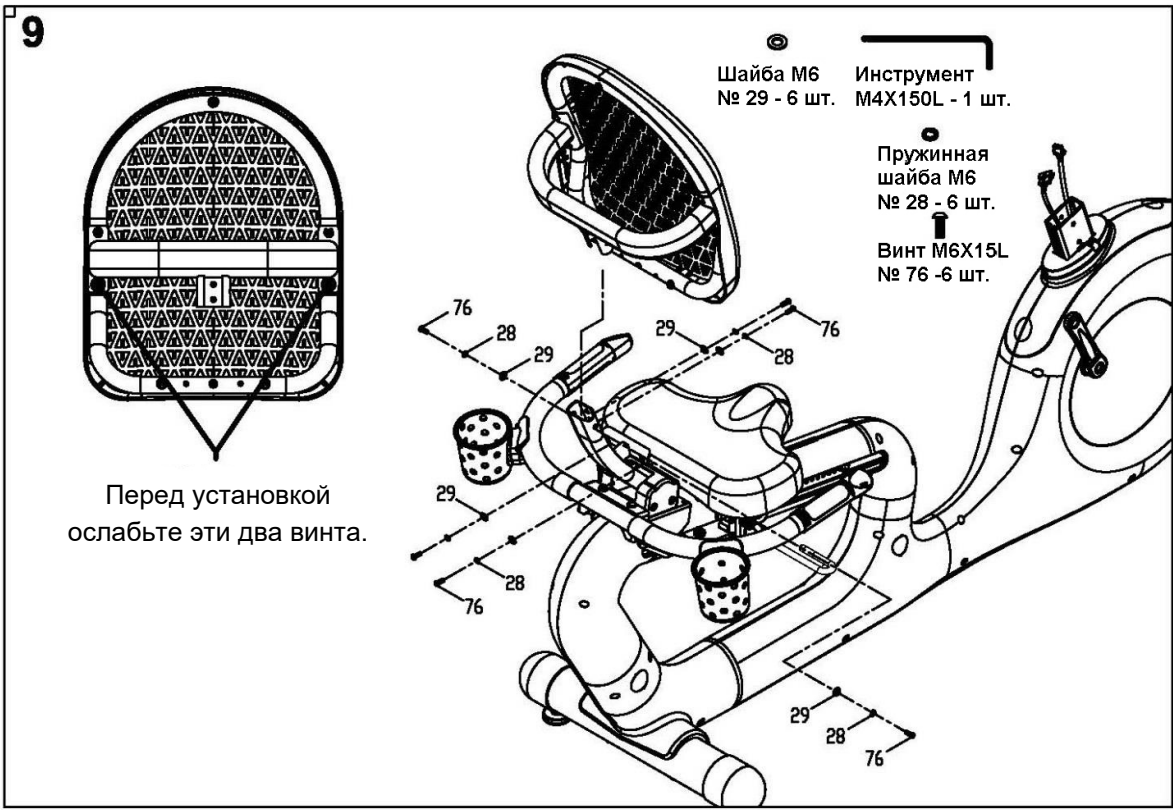


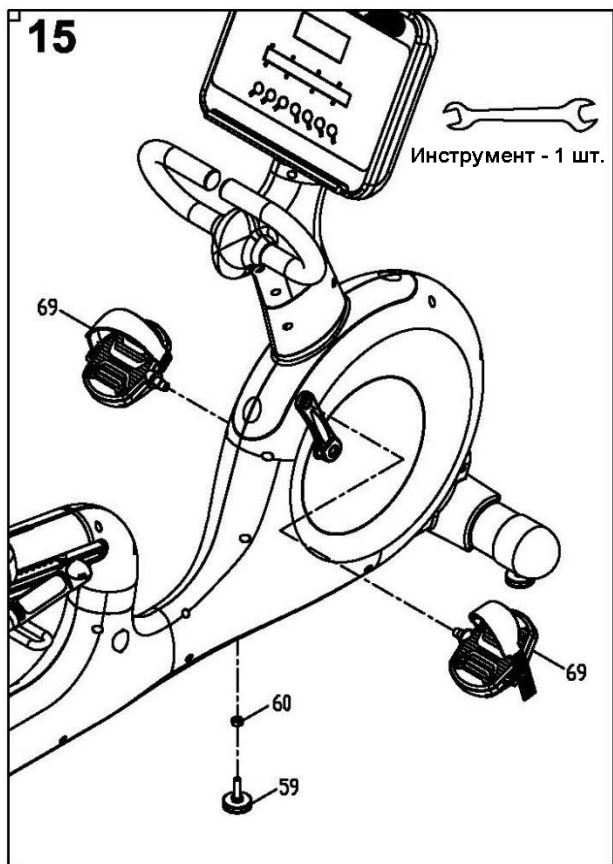
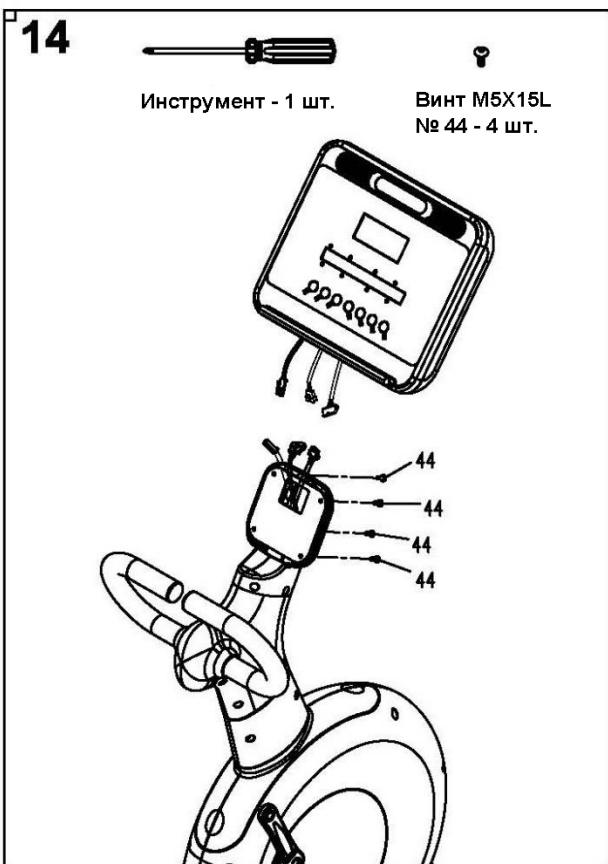
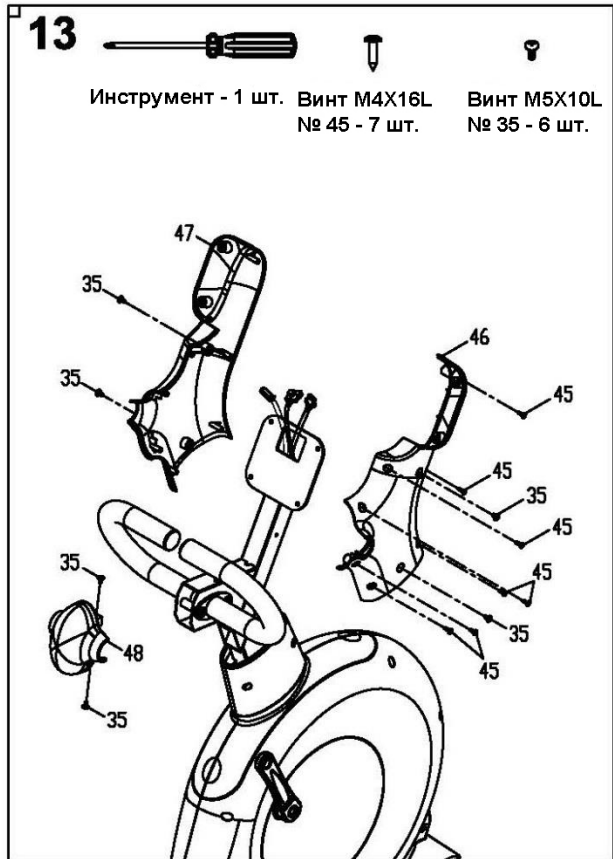
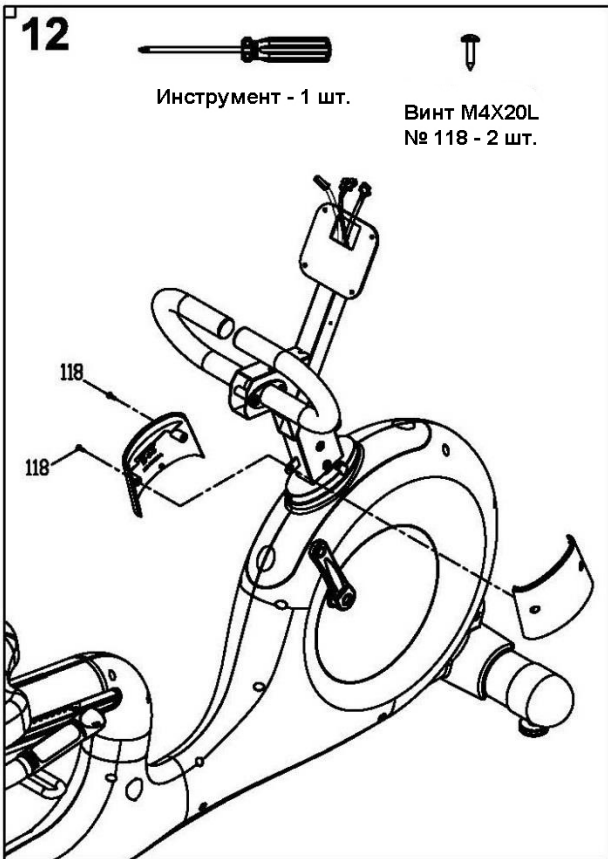
# Инструкции по сборке и монтажу



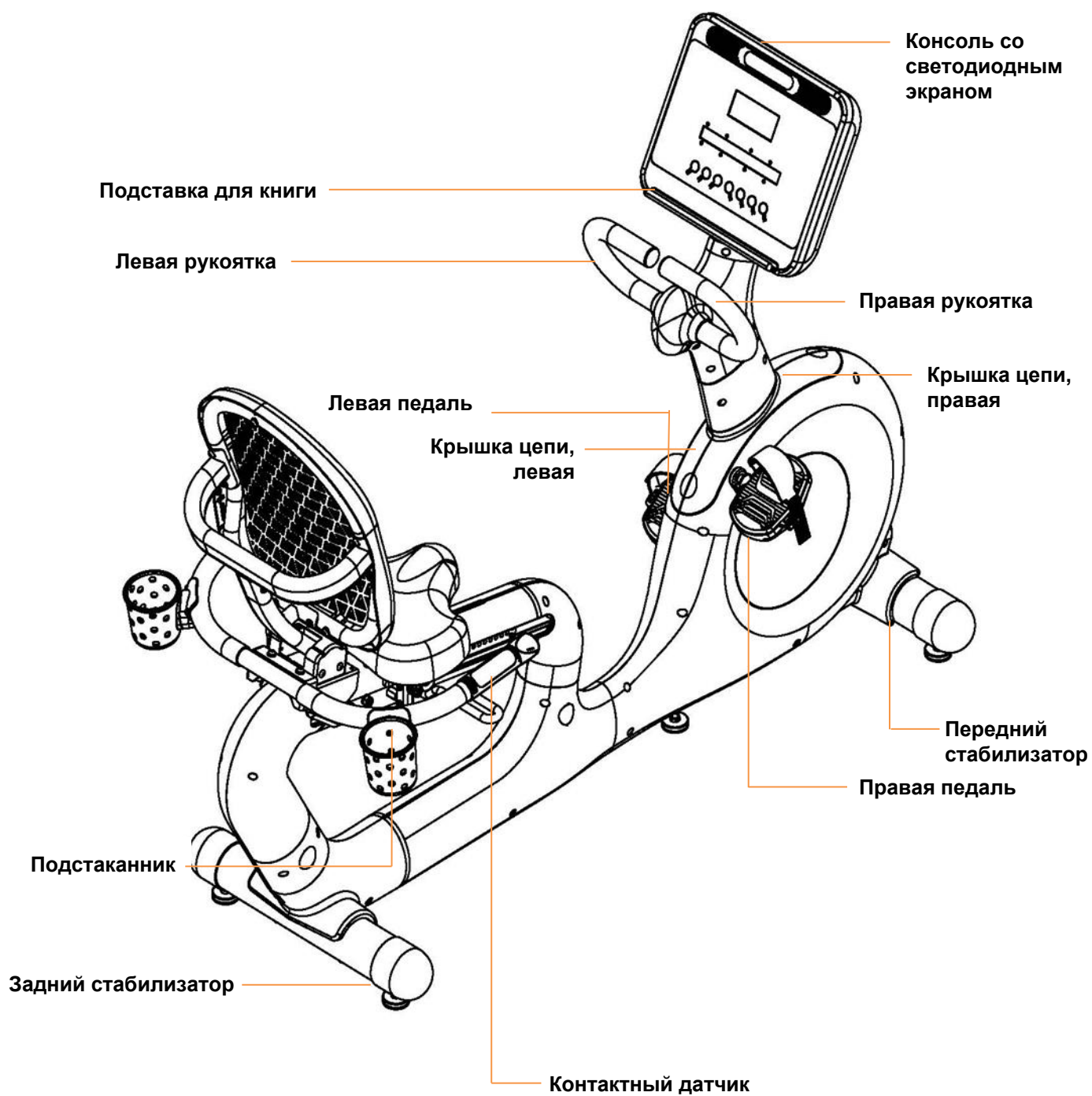




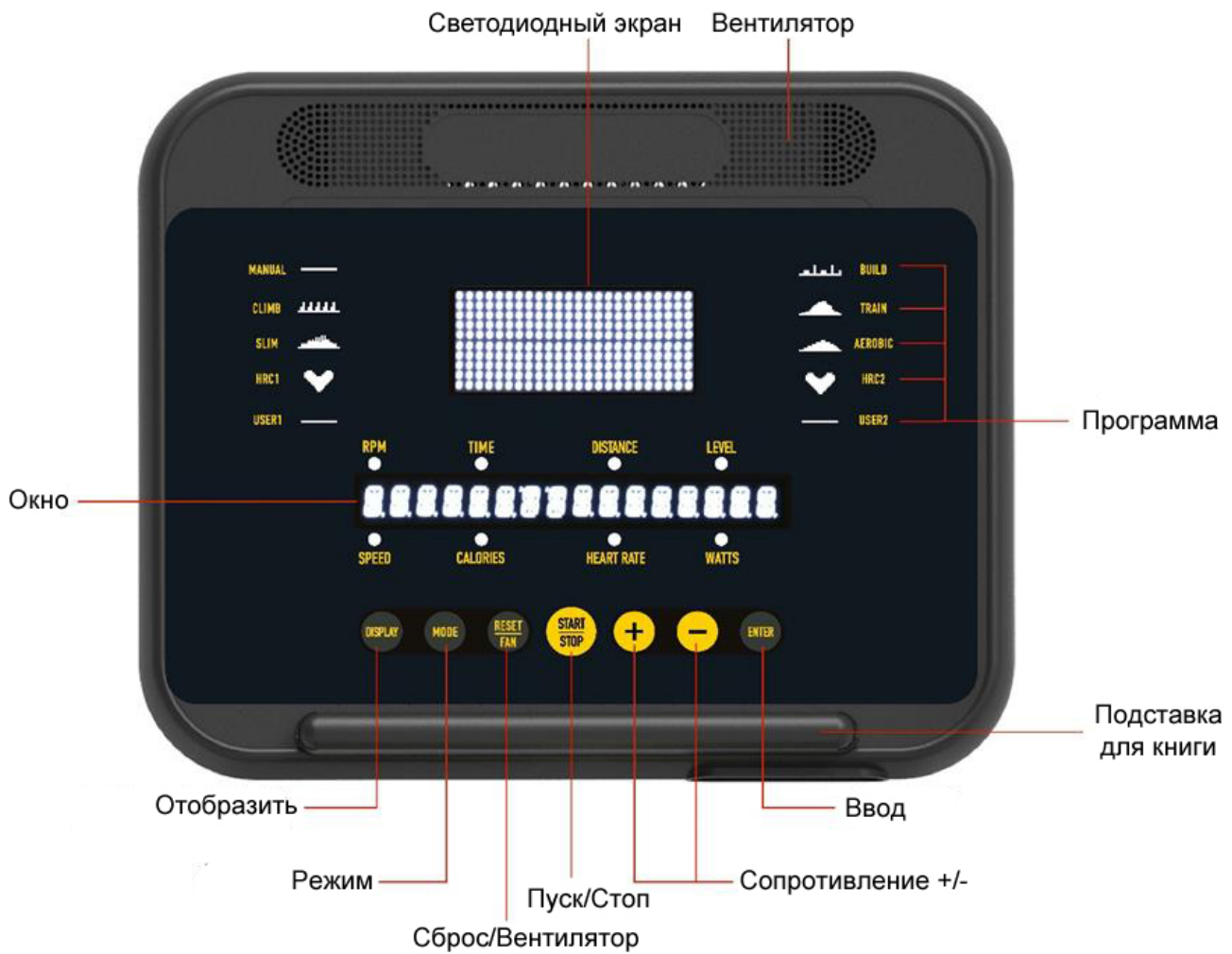




# Горизонтальный велотренажер



# Консоль



# Дисплей

НАЗВАНИЕ	Экран	НАЗВАНИЕ	Экран
Ручной режим		Режим калорий	
Режим времени		Программный режим	
Режим расстояния		Настраиваемая программа	
Резкие подъемы		Плавный подъем	
Сжигание калорий		Аэробная программа	
Режим ЧСС		Пользовательский режим	

Велотренажер имеет функцию переключения единиц измерения, по умолчанию - километры. Чтобы переключить, нажмите одновременно DISPLAY и ENTER в режиме ожидания, далее с помощью клавиш +/- поменяйте единицы измерения, для выхода нажмите ENTER.

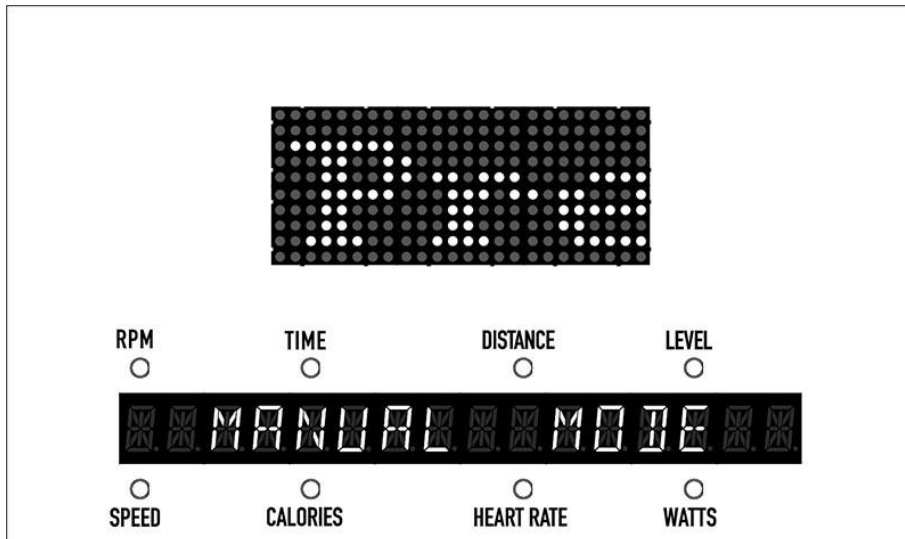
После включения питания тренажер находится в состоянии ожидания. Нажмите клавишу MODE, чтобы выбрать режим. Ниже приводится описание каждого режима:

- Ручной режим

- Режим ожидания

На светодиодном экране можно увидеть надпись: "Нажмите Start для запуска".

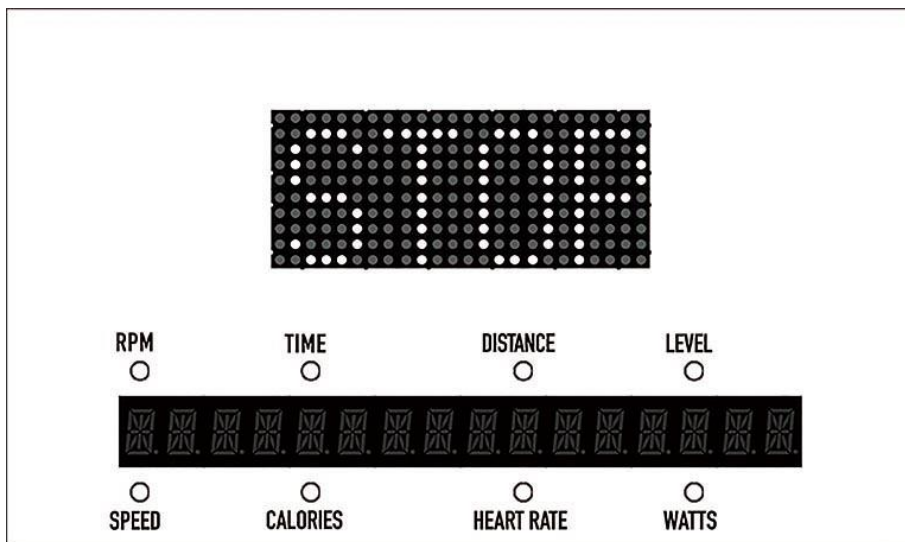
Пользователь может следовать подсказке и нажать клавишу **START**, чтобы запустить программу. (Рис. 1)



(Рис. 1)

- **Запуск/Остановка:** (Одинаково для всех режимов.)

- ◆ При **запуске** на консоли будет отображаться текущий уровень, при остановке Вы увидите на экране **"STOP"** (остановка). (Рис. 2)

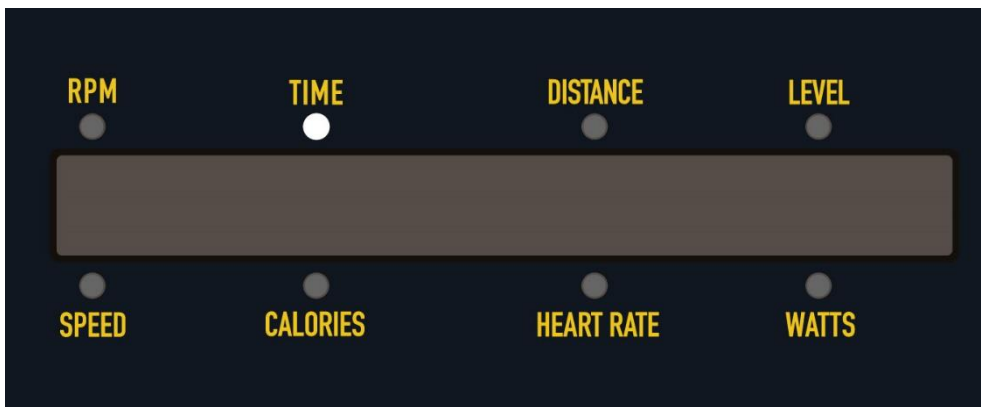


(Рис. 2)

- ◆ Во время тренировки на светодиодной панели загорается название программы:

- В верхней строке отображаются: **ОБ./МИН, ВРЕМЯ, РАССТОЯНИЕ, УРОВЕНЬ.**

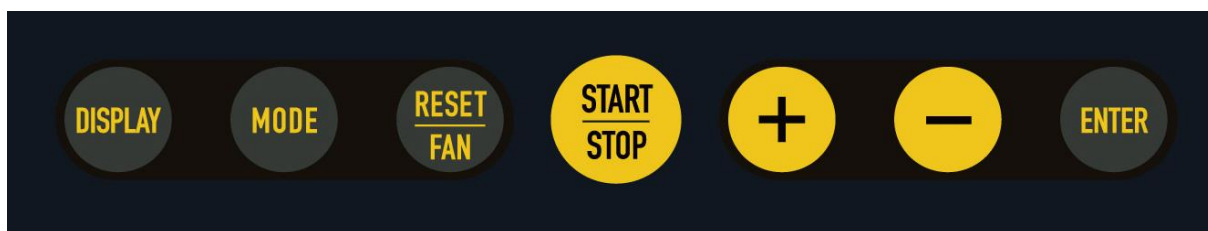
- В нижней строке отображаются: **СКОРОСТЬ, КАЛОРИИ, ЧСС, ВАТТЫ.** (Рис. 3)



(Рис. 3)

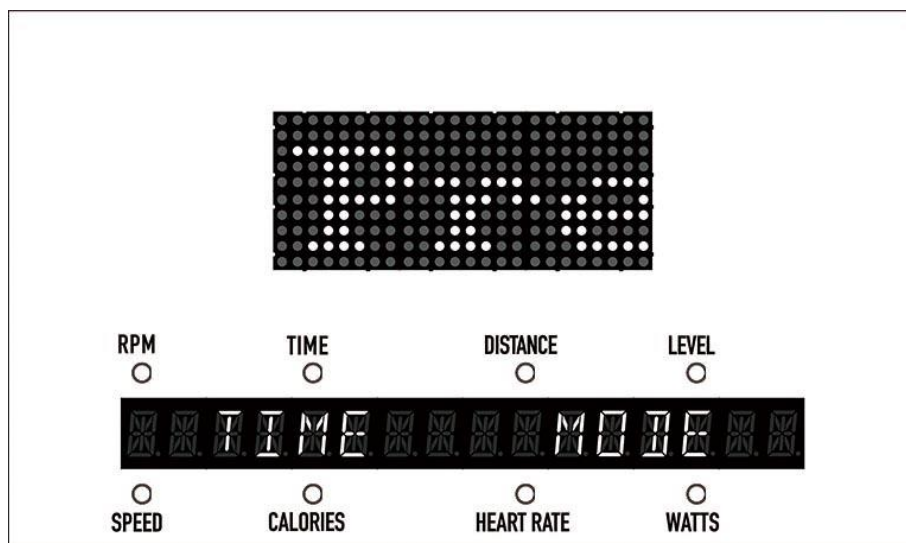
■ Клавиши (Рис. 4)

- ◆ **DISPLAY**: переключает отображение параметров.
- ◆ **RESET**: возвращает в режим ожидания в любой момент.
- ◆ **START/STOP**: если во время упражнения нажать эту кнопку, в окне отобразится "STOP" (остановка). Нажмите ее дважды в течение 3 секунд, чтобы вернуться в режим ожидания. Если при нажатии прошло более 3 секунд, консоль вернется в режим тренировки.
- ◆ **+ / -**: переключают уровень сопротивления во время тренировки.



(Рис. 4)

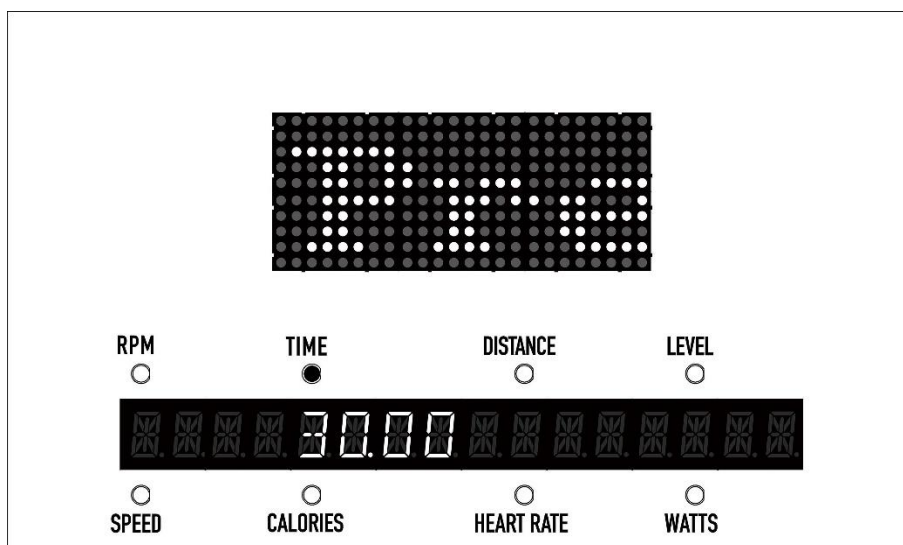
● Режим времени



(Рис. 5)

■ Режим ожидания

- ◆ На консоли появится надпись: "Нажмите Enter для настройки". Пользователь может следовать подсказке и нажать ENTER, чтобы установить "Режим времени".
- ◆ На консоли появится надпись: "TIME MODE" (режим времени) (Рис. 5).
- ◆ После настройки на консоли появится надпись: "Нажмите Start для запуска". Пользователь может нажать кнопку START, чтобы начать упражнение. Чтобы настроить время тренировки, воспользуйтесь клавишами + / -. Время по умолчанию - 30 минут, а диапазон регулировки составляет от 1 до 99 минут. Чтобы вернуться к настройкам прошивки, нажмите RESET. После настройки нажмите кнопку START, чтобы вернуться к тренировке. (Рис. 6)

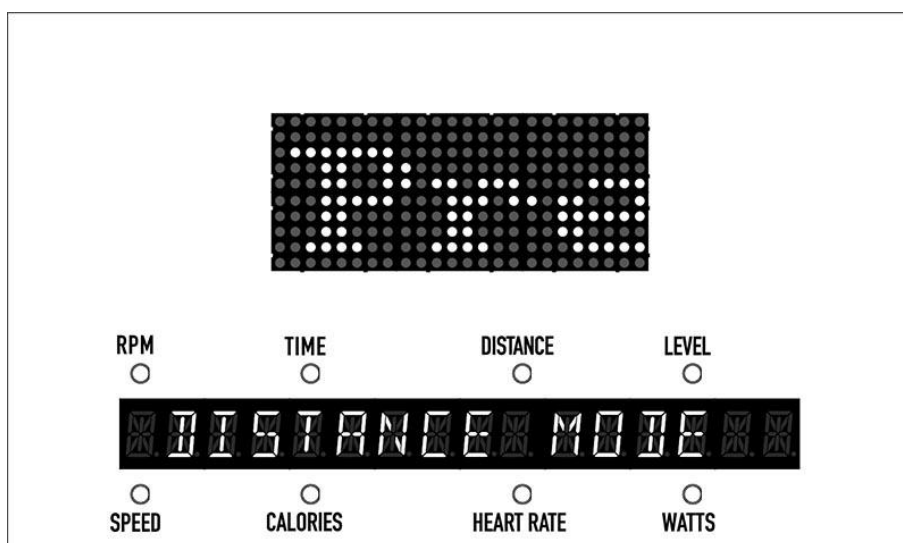


(Рис. 6)

- ◆ Клавиша **RESET** также может выполнять функцию возврата к предыдущему шагу.

■ **Запуск/Остановка (аналогично ручному режиму)**

● **Режим расстояния**

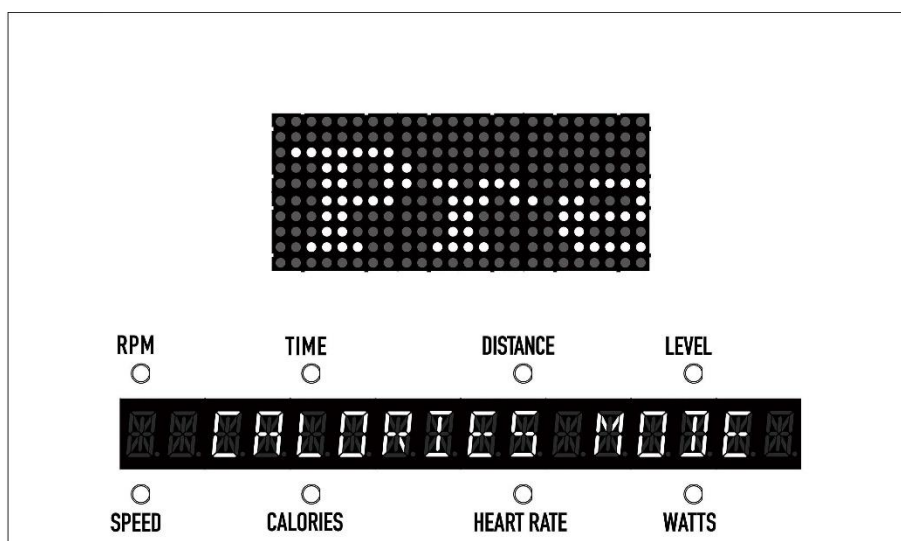


(Рис. 7)



- Режим ожидания
  - ◆ На консоли появится надпись: "Нажмите Enter для настройки". Пользователь может следовать подсказке и нажать ENTER, чтобы установить "Режим расстояния".
  - ◆ На консоли появится надпись: "DISTANCE MODE" (режим расстояния). (Рис. 7)
  - ◆ После настройки на консоли появится надпись: "Нажмите Start для запуска". Пользователь может нажать кнопку START, чтобы запустить "Режим расстояния". Чтобы настроить расстояние для тренировки, воспользуйтесь клавишами + / -. Значение по умолчанию - 1.0, а диапазон регулировки составляет от 1.0 до 500.0. Чтобы вернуться к начальным настройкам, во время настройки нажмите RESET. После настройки нажмите кнопку START, чтобы вернуться к тренировке.
  - ◆ Клавиша RESET также может выполнять функцию возврата к предыдущему шагу.
- Запуск/Остановка (аналогично ручному режиму)

## ● Режим калорий



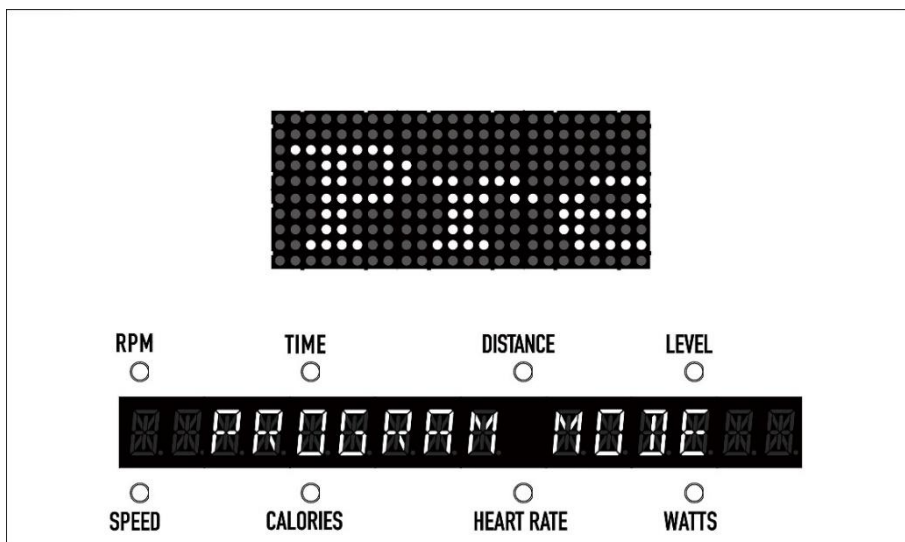
(Рис. 8)

- Режим ожидания
  - ◆ На консоли появится надпись: "Нажмите Enter для настройки". Пользователь может следовать подсказке и нажать ENTER, чтобы установить "Режим калорий".
  - ◆ На консоли появится надпись: "CALORIES MODE" (режим калорий). (Рис. 8)
  - ◆ После настройки на консоли появится надпись: "Нажмите Start для запуска". Пользователь может нажать кнопку START, чтобы запустить "Режим калорий". Воспользуйтесь клавишами + / -, чтобы настроить целевое количество калорий. Значение по умолчанию - 1 ккал, а диапазон регулировки составляет от 1 до 9999 ккал. Чтобы вернуться к начальным настройкам, во время настройки нажмите RESET. После настройки нажмите кнопку START, чтобы вернуться к тренировке.

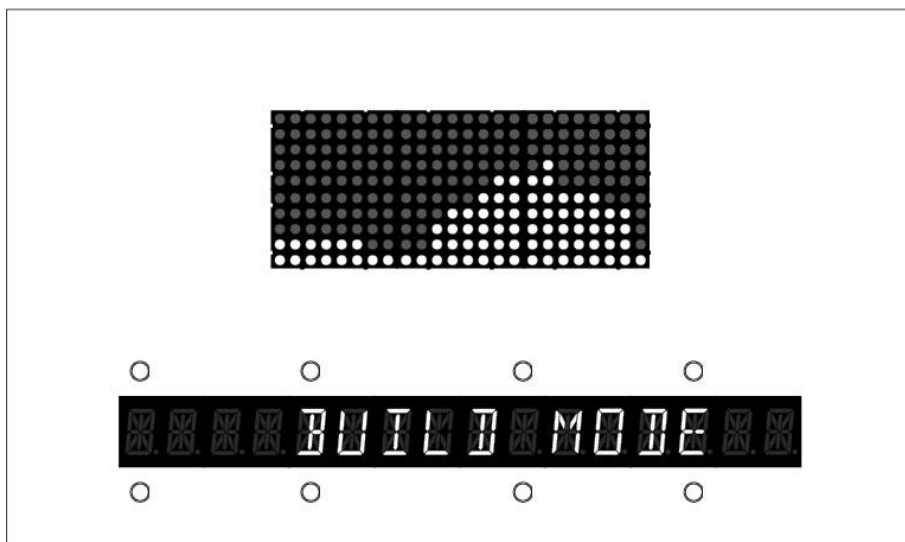
◆ Кнопка **RESET** также может выполнять функцию возврата к предыдущему шагу.

■ **Запуск/Остановка** (аналогично ручному режиму)

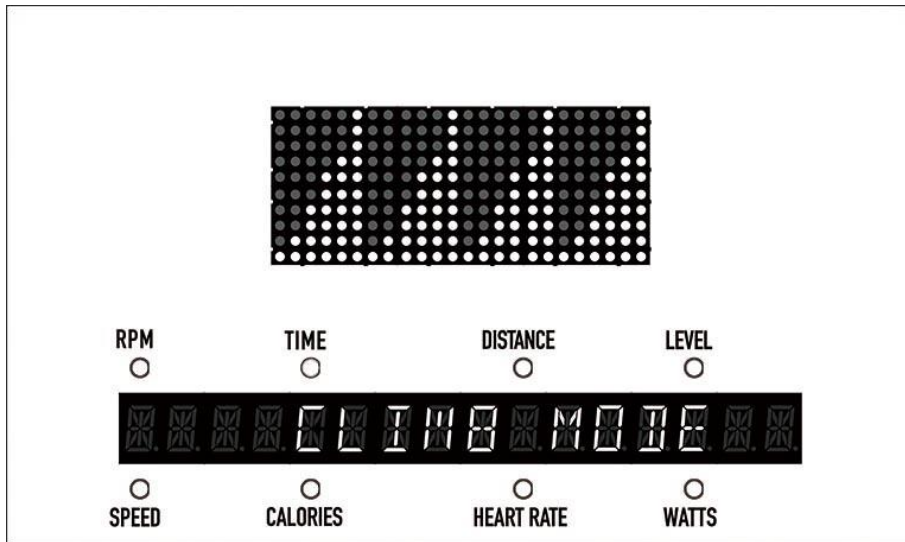
● **Программный режим**



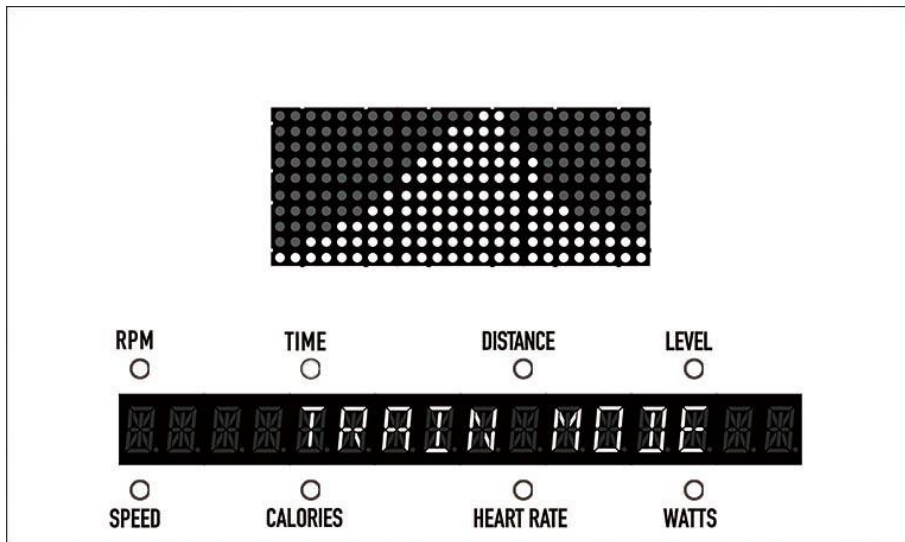
(Рис. 9)



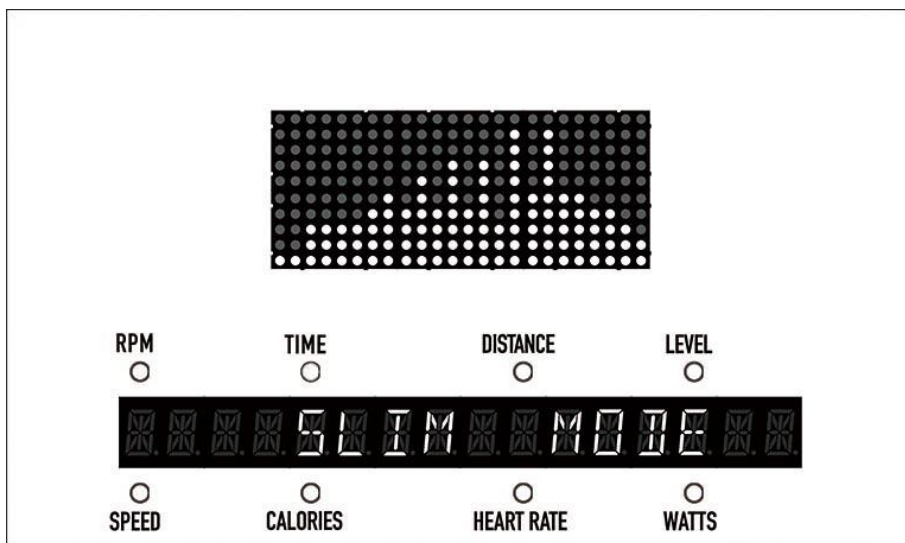
(Рис. 10)



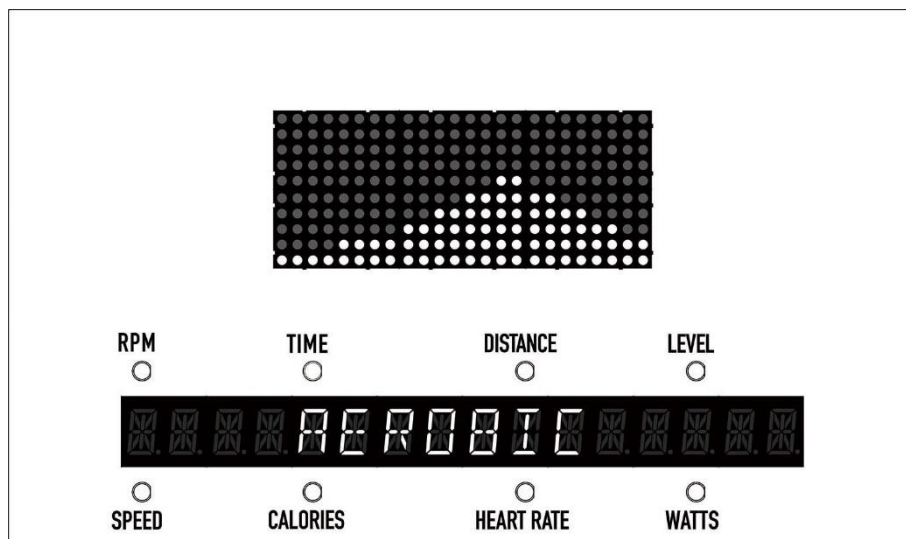
(Рис. 11)



(Рис. 12)



(Рис. 13)



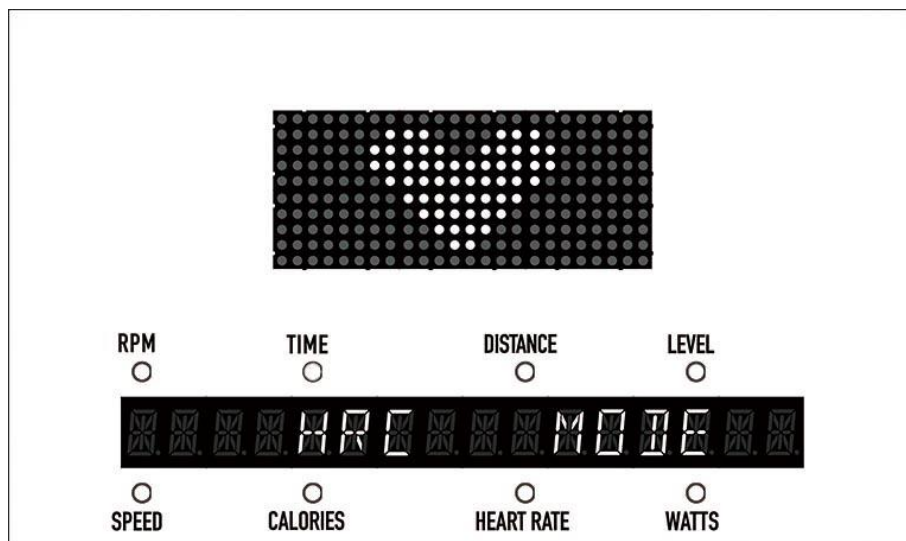
(Рис. 14)

■ Режим ожидания

- ◆ На консоли появится надпись: "Нажмите Enter для настройки". Пользователь может следовать подсказке и нажать **ENTER**, чтобы установить "Программный режим".
- ◆ На консоли появится надпись: "PROGRAM MODE" (программный режим). (Рис. 9)
- ◆ Чтобы выбрать программу нажмите клавишу **MODE**. Есть 5 программ на выбор: **BUILD** (настраиваемая), **CLIMB** (резкие подъемы), **TRAIN** (плавный подъем), **SLIM** (сжигание жира), **AEROBIC** (аэробная). Нажмите клавишу **ENTER**, чтобы начать настройку программы. (Рис.10 ~14)
- ◆ Чтобы настроить время тренировки, воспользуйтесь клавишами **+** / **-**. Время по умолчанию - 30 минут, а диапазон регулировки составляет от 1 до 99 минут. Чтобы вернуться к начальным настройкам, во время настройки нажмите **RESET**. После настройки нажмите кнопку **START**, чтобы вернуться к тренировке.
- ◆ Клавиша **RESET** также может выполнять функцию возврата к предыдущему шагу.

■ **Запуск/Остановка** (аналогично ручному режиму)

● **Режим ЧСС**



(Рис. 15)

■ Режим ожидания

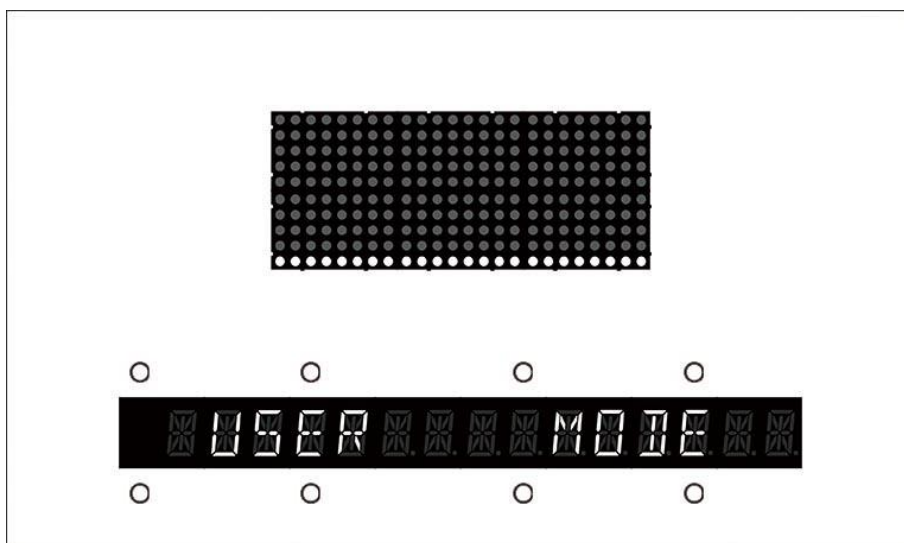
- ◆ На консоли появится надпись: "Нажмите Enter для перехода в режим ЧСС". Пользователь может следовать подсказке и нажать **ENTER**, чтобы установить "Режим ЧСС".
- ◆ На консоли появится надпись: "HRC MODE" (режим ЧСС). (Рис. 15)
- ◆ Нажмите клавишу **MODE**, чтобы выбрать тип режима ЧСС. Можно выбрать один из двух режимов: ЧСС 1 (65%) и ЧСС2 (85%). Нажмите клавишу **ENTER**, чтобы начать настройку программы.
- ◆ Выберите один из режимов ЧСС для настройки.
  - С помощью клавиш **+ / -** установите возраст пользователя. Значение по умолчанию - 30 лет, а диапазон регулировки составляет от 10 до 99 лет. Чтобы вернуться к начальным настройкам, во время настройки нажмите **RESET**. После настройки нажмите кнопку **START**, чтобы вернуться к тренировке.
  - С помощью клавиш **+ / -** установите целевую частоту сердечных сокращений. По умолчанию - 124 уд./мин\*, а диапазон регулировки составляет от 55 до 200 ударов. Чтобы вернуться к начальным настройкам, во время настройки нажмите **RESET**. После настройки нажмите кнопку **ENTER**, чтобы подтвердить.
  - Чтобы настроить время тренировки, воспользуйтесь клавишами **+ / -**. Время по умолчанию - 30 минут, а диапазон регулировки составляет от 1 до 99 минут. Чтобы вернуться к начальным настройкам, во время настройки нажмите **RESET**. После настройки нажмите кнопку **ENTER**, чтобы подтвердить.

\* Целевой показатель частоты сердечных сокращений =  $\frac{((220 - \text{Возраст}) * \text{Процент}) + 50}{100}$   
Процентов: 65 или 85

- ◆ Клавиша **RESET** также может выполнять функцию возврата к предыдущему шагу.
- ◆ Нажмите кнопку **START**, чтобы перейти в режим тренировки в любое время.

- **Запуск/Остановка** (аналогично ручному режиму)

- **Пользовательский режим**



(Рис. 16)

- **Режим ожидания**

- ◆ На консоли появится надпись: "Нажмите Enter для перехода в пользовательский режим". Пользователь может следовать подсказке и нажать **ENTER**, чтобы установить "Пользовательский режим".
- ◆ На консоли появится надпись: "**USER MODE**" (пользовательский режим). (Рис. 16)
- ◆ Нажмите клавишу **MODE**, чтобы выбрать пользователя.
- ◆ Есть два варианта: **ПОЛЬЗОВАТЕЛЬ 1** и **ПОЛЬЗОВАТЕЛЬ 2**. Нажмите клавишу **ENTER**, чтобы начать настройку программы.
- ◆ Выберите один из вариантов для настройки.
  - Чтобы настроить время тренировки, воспользуйтесь клавишами **+ / -**. Время по умолчанию - 30 минут, а диапазон регулировки составляет от 1 до 99 минут. Чтобы вернуться к начальным настройкам, во время настройки нажмите **RESET**. После настройки нажмите кнопку **ENTER**, чтобы подтвердить.
  - Существует 30 уровней сопротивления. Чтобы установить сопротивление, воспользуйтесь клавишами **+ / -**, значение по умолчанию - уровень 1, диапазон составляет от 1 до 36. Чтобы вернуться к начальным настройкам, во время настройки нажмите **RESET**. После настройки нажмите кнопку **ENTER**, чтобы подтвердить.
- ◆ Клавиша **RESET** также может выполнять функцию возврата к предыдущему шагу.
- ◆ Нажмите кнопку **START**, чтобы перейти в режим тренировки в любое время.

- **Запуск/Остановка** (аналогично ручному режиму)

## ● Другие инструкции

- Если в режиме ожидания, педали крутятся со скоростью более 20 оборотов в минуту в течение 20 секунд, тренажер переходит в ручной режим.
- Тренажер оснащен функцией вентилятора, эта функция включается, когда педали находятся в движении и работают со скоростью более 30 оборотов в минуту. Пользователь может нажать кнопку сброса (RESET), чтобы отключить функцию, в противном случае она выключится сама.
- В тренажере есть функция зарядки через USB, эта функция включается, когда педали работают со скоростью более 40 оборотов в минуту, отключается функция автоматически.
- Внутри консоли установлена литиевая батарея. Нужный режим можно установить сразу после запуска тренажера до начала вращения педалей. Если в течение 30 секунд ничего не происходит, тренажер автоматически выключается.

## ● Диапазон данных

	Начало	Параметр	Диапазон
ВРЕМЯ (мин:сек)	0:00	1:00~99:00	0:00~99:59
ОБОРОТЫ В МИНУТУ	0	-	0~199
СКОРОСТЬ (км/ч)	0.0	-	0.1~99.9
РАССТОЯНИЕ (км)	0.0	1.0~500.0	0.1~500.0
ПУЛЬС (уд./мин)	---	-	40~220
КАЛОРИИ	0	1~999	0~9999
ВАТТ	0	-	0~999
УРОВЕНЬ	1	-	1~36

## Выявление неисправностей

- Если индикатор частоты сердечных сокращений не мигает или мигает нерегулярно, убедитесь, что Ваши руки расположены правильно и датчики не слишком влажные.
- Если счетчик не включается, проверьте состояние и подключение кабелей на задней панели консоли и там, где стойка соединяется с основной рамой велотренажера.
- Если проблема не устранена, обратитесь в нашу службу поддержки клиентов или верните изделие своему продавцу.

## Обслуживание

№	ДЕТАЛЬ	ЧАСТОТА	ПРИМЕЧАНИЕ
1	ОСНОВНАЯ РАМА	ЕЖЕДНЕВНО РАЗ В ПОЛГОДА	Протрите раму чистой влажной тканью. Проверьте раму на наличие повреждений.
2	ПОВЕРХНОСТЬ ПЕДАЛЕЙ	ЕЖЕДНЕВНО ЕЖЕНЕДЕЛЬНО	Используйте пылесос для очистки поверхности педалей. Проверьте поверхность педалей на наличие повреждений или трещин.
3	КОНСОЛЬ	ЕЖЕДНЕВНО РАЗ В МЕСЯЦ	Используйте пылесос для очистки нижней платы управления и паза. Проверьте работу клавиш на консоли.
4	РУЛЬ	ЕЖЕДНЕВНО	Протрите руль чистой влажной тканью.

*\*\* Каждый раз перед очисткой машины, пожалуйста, убедитесь, что вилка извлечена из розетки.*

**\*\*\*\*\* Наслаждайтесь своим новым горизонтальным велотренажером! \*\*\*\*\***