

Инструкция

Горизонтальный велотренажер Star Trac 4RB

Полезные ссылки:

[Горизонтальный велотренажер Star Trac 4RB - смотреть на сайте](#)

[Горизонтальный велотренажер Star Trac 4RB - читать отзывы](#)



CORE HEALTH & FITNESS

**Горизонтальный
велотренажер 4-RV**

**РУКОВОДСТВО
ПО СБОРКЕ**



ВАЖНЫЕ ПРАВИЛА БЕЗОПАСНОСТИ	2
ГАБАРИТЫ И ВЕС	4
ДЕТАЛИ	6
СБОРКА	7
Консоль с ЖК-дисплеем 10"	14
Консоль с сенсорным экраном 10"	16
ПОДДЕРЖКА И ОБСЛУЖИВАНИЕ	17

ВНИМАНИЕ!



Перед использованием данного продукта необходимо **ПОЛНОСТЬЮ** ознакомиться с руководством пользователя и **ВСЕМИ** инструкциями по установке. Руководство пользователя описывает настройку оборудования и инструктирует пользователей оборудования на предмет правильного и безопасного его использования.

Прочитайте все предупреждения, размещенные на тренажере.



Травмы могут быть результатом неправильного использования тренажера или перенапряжения. Core Health & Fitness настоятельно рекомендует посоветоваться своим клиентам обсудить свою программу тренировок или спортивный режим с терапевтом, особенно если Вы или Ваш клиент не занимались несколько лет, возраст старше 35 или имеете какие-либо проблемы со здоровьем.

ВНИМАНИЕ - для снижения риска получения травмы:

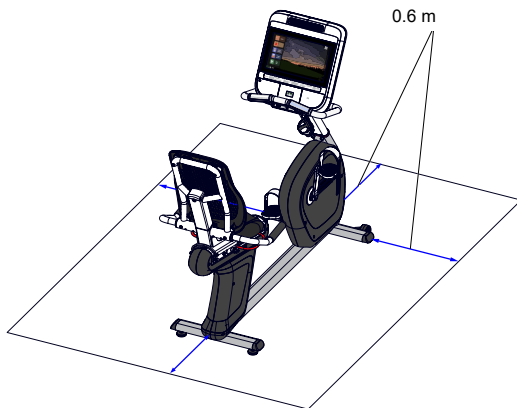


Рис. 1 Необходимое пространство

1. Собирайте и используйте оборудование только на ровной поверхности. Установите оборудование таким образом, чтобы с каждой его стороны было 0.6 м свободного пространства, это позволит легко и безопасно вставать на тренажер и сходить с него. Позади тренажера оставьте 0.6 м свободного пространства. Между тренажерами должно быть расстояние не менее 0.5 м. Это минимальная рекомендованная дистанция.

Пространство для входа и расстояние между тренажерами являются ответственностью клуба, при этом должны учитываться требования Закона о защите прав граждан США с инвалидностью (ADAAG), а также местные кодексы или правила (www.access-board.gov/ada).

2. Не превышайте максимально допустимый вес пользователя:

- 4-RB - 204 кг

3. Безопасность и целостность оборудования может быть гарантирована только в том случае, если оборудование регулярно проверяется на предмет повреждений, износа и во время ремонтируется. За регулярное техническое обслуживание ответственность несет лично владелец оборудования. Незамедлительно замените износившиеся или поврежденные детали, не используйте оборудование, до тех пор, пока не будет произведен ремонт.
4. Предупреждение: тренажер тяжелый, поэтому для сборки требуется два человека.
5. После сборки перед использованием необходимо провести полный визуальный осмотр, проверить характеристики и функции тренажера.
6. Полные инструкции можно найти в руководстве пользователя.

СОХРАНИТЕ ДАННУЮ ИНСТРУКЦИЮ



Рис. 2 Показана встроенная консоль OpenHub 15"

АРТ: 9-3190

Описание: Горизонтальный велотренажер 4-RB

Вес тренажера	Ширина	Длина	Высота	Максимальный вес пользователя
187 фунтов	23.3 дюймов	67,8 дюймов	54.3 дюймов	0-450 фунтов
85 кг	59 см	172 см	138 см	0-204 кг

Другие консоли

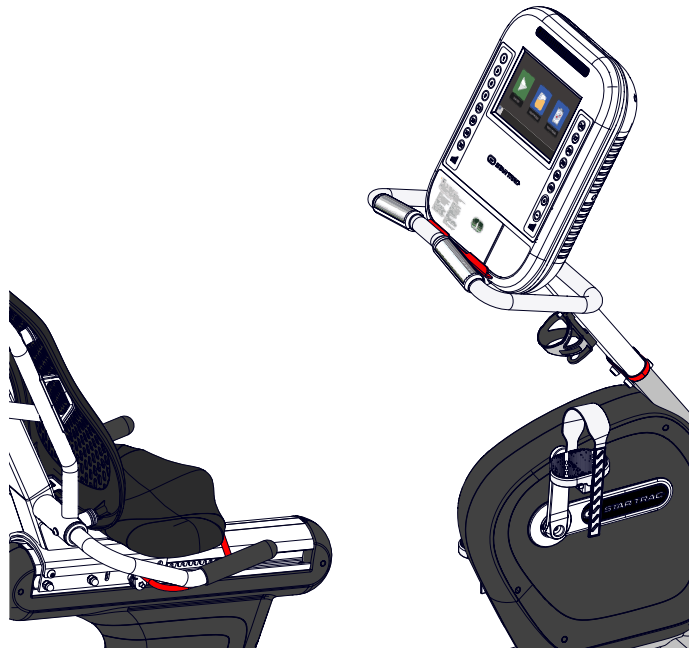


Рис. 3 Консоль с сенсорным экраном 10"

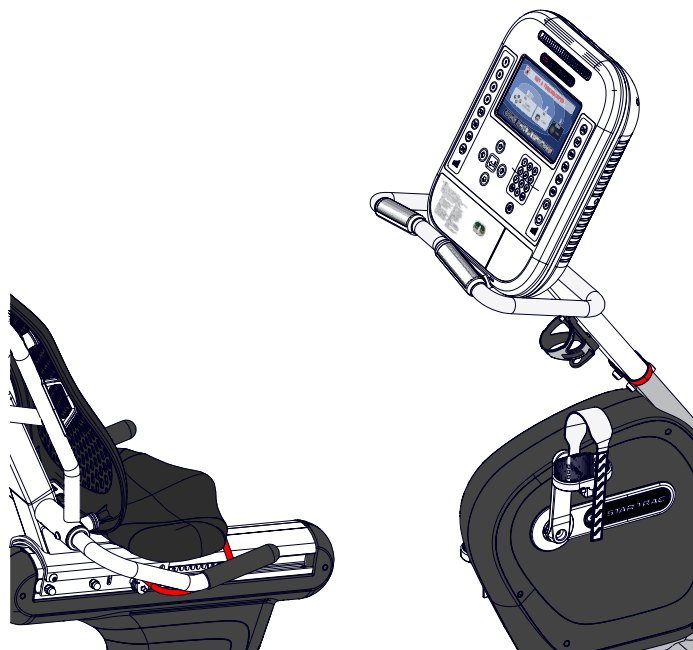


Рис. 4 Консоль с ЖК-дисплеем

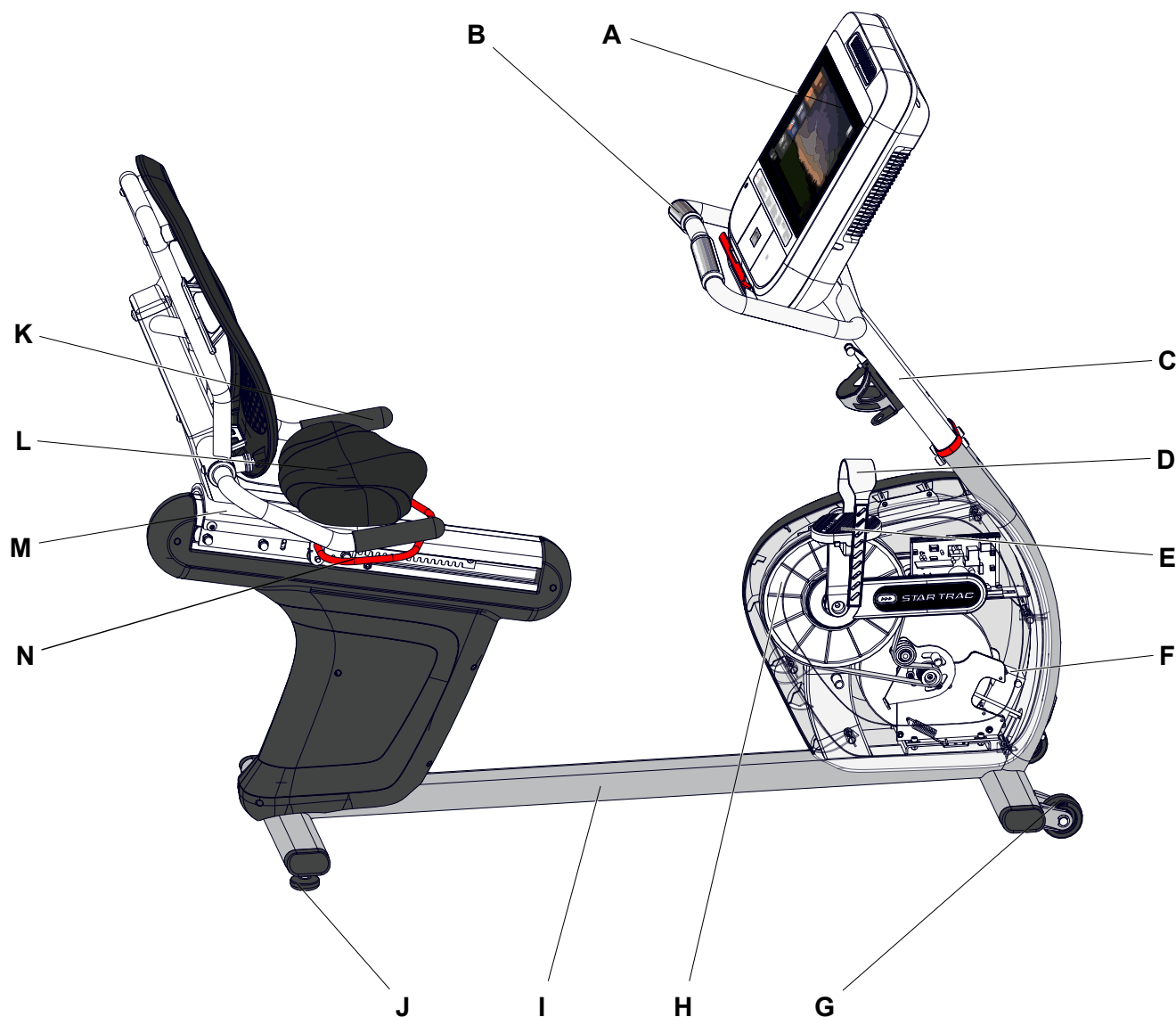


Рис. 5 4-RB со встроенной консолью OpenHub 15"

#	Номер	#	Номер	#	Номер
A	Консоль	F	Защитный кожух	K	Рукоять
B	Рукоятки с функцией измерения пульса	G	Транспортировочные ролики	L	Сиденье
C	Опорная стойка	H	Маховик	M	Каретка сиденья
D	Ремень на педали	I	Рама	N	Рычаг регулировки сиденья
E	Педаль	J	Ножка		

В данном руководстве представлены инструкции для консолей с 10-дюймовым сенсорным экраном и для консолей с ЖК-дисплеем. Для получения дополнительной информации о проводке и конфигурации встроенных консолей с 15-дюймовым экраном, обратитесь к руководству по консоли 620-8816.

Необходимые инструменты:

- Набор метрических головок
- Набор метрических торцевых ключей
- Динамометрический ключ
- Крестовая отвертка №2
- Открытый гаечный ключ 3/4"
- Открытый гаечный ключ 9/16"

ПРИ УСТАНОВКЕ ВИДЕОСИСТЕМЫ (PVS) - ОБЯЗАТЕЛЬНО, ОЗНАКОМЬТЕСЬ С ИНСТРУКЦИЯМИ ПО УСТАНОВКЕ ВИДЕОСИСТЕМЫ (PVS) ДЛЯ ПРОКЛАДКИ КОАКСИАЛЬНОГО КАБЕЛЯ, ПРЕЖДЕ ЧЕМ ПРОДОЛЖИТЬ СБОРКУ.

ПРОЦЕДУРА

1. Распакуйте все детали и проверьте их на наличие повреждений.
2. Проложите провода через декоративное кольцо на опорной стойке (740-9313-XX), затем через верхнюю часть стойки наружу.
3. После этого установите стойку (720-5272-XX) на основную раму.

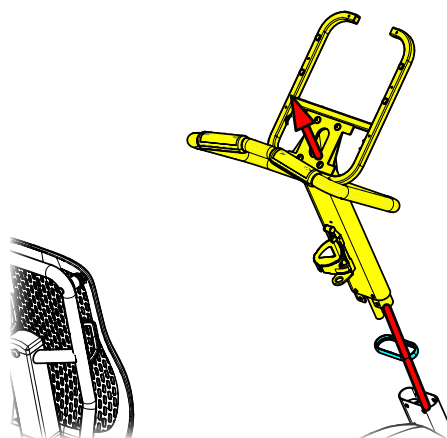


Рис. 6

4. Зафиксируйте стойку с помощью 4 шайб с зенковкой M8 (718-5693) и 4 болтов с цилиндрической головкой M8x20 мм (730-0889), используя торцевой ключ на 6 мм.

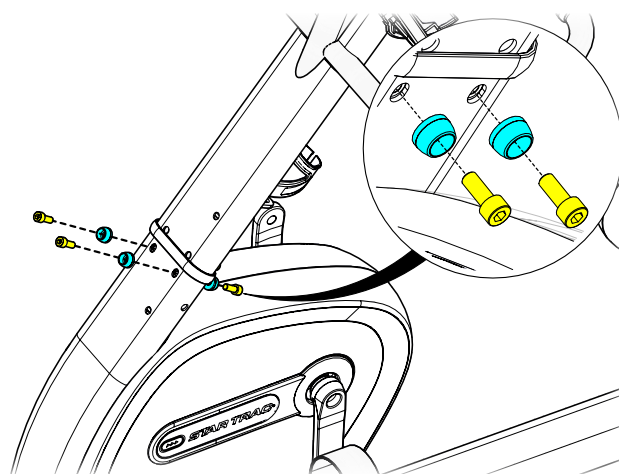


Рис. 7

5. Затяните установочный винт M8x40 мм (740-4593) на опоре с помощью торцевого ключа на 4 мм.

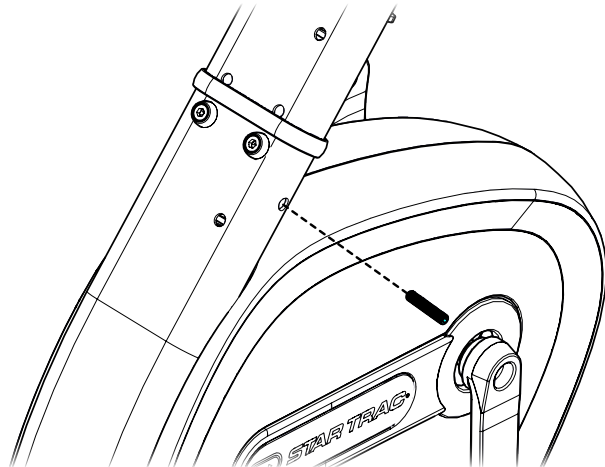


Рис. 8

6. Установите сиденье в сборе (720-5257-XX) на каретку.

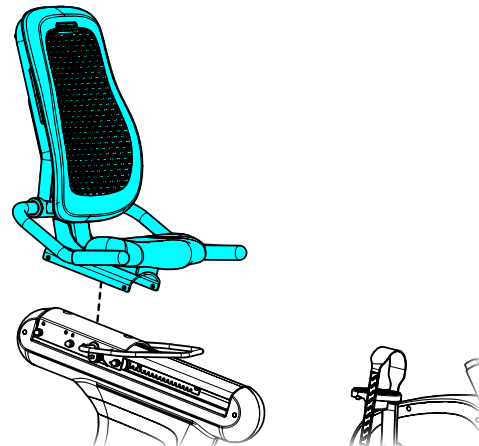


Рис. 9

7. Прикрути сиденье к каретке с помощью 4 болтов с круглой головкой M10x12 (110-3231) и 4 плоских шайб 10 мм (внутр. диам.) x 20 мм (внеш. диам.) (120-3326), используя торцевой ключ на 6 мм.

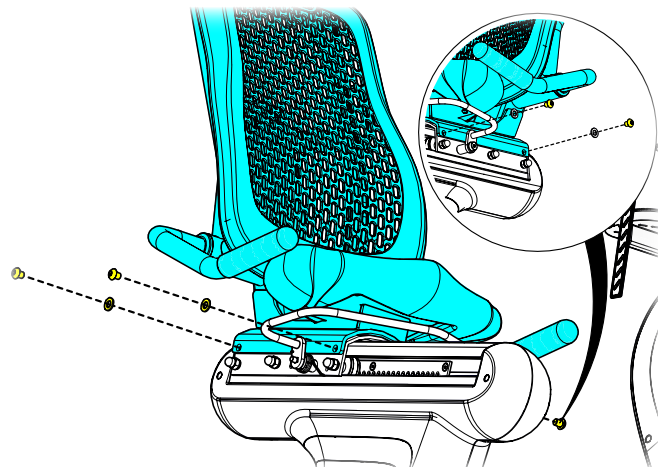


Рис. 10

- 8.** Регулировка сиденья: чтобы отрегулировать сиденье, удерживая свое тело на весу, поднимите рычаг регулировки сиденья и ногами установите сиденье в удобное положение. Отпустите рычаг и убедитесь, что сиденье зафиксировано в нужном положении.

⚠ ВНИМАНИЕ! Как только Вы поднимите рычаг сиденья, оно будет свободно скользить вперед-назад.

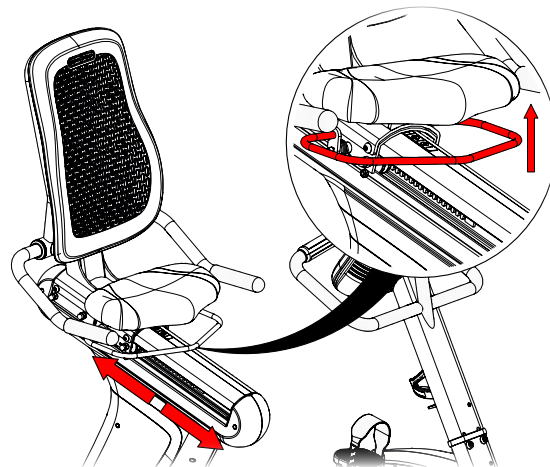


Рис. 11

- 9.** Достаньте консоль, крепежные винты и инструкции по прокладыванию проводки (620-8657) из коробки.
- 10.** Установите нижнюю панель на стойке, затем установите заднюю крышку консоли (701-0344-XX).

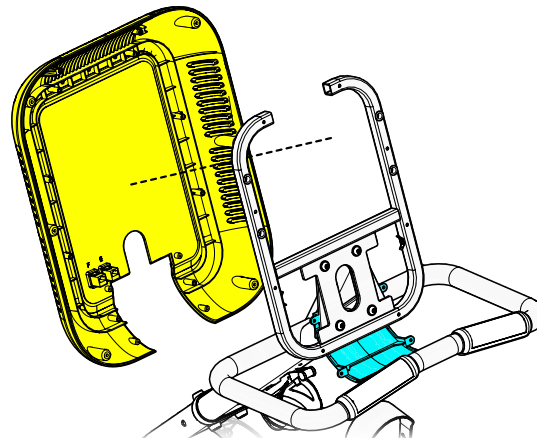


Рис. 12

- 11.** Прикрутите заднюю крышку консоли к консольной раме с помощью 8 винтов с полукруглой головкой #8-18 x 3/4" (110-3402) и 8 плоских шайб M4 (120-3307), используя крестообразную отвертку №2.

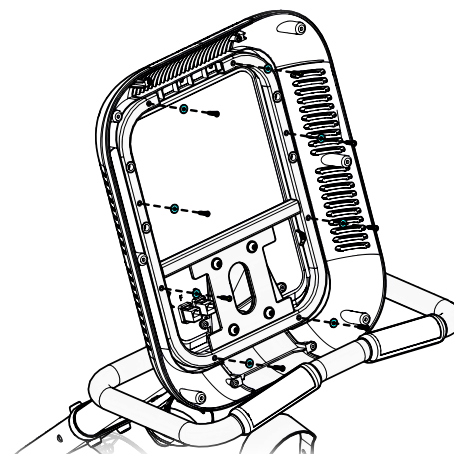


Рис. 13

- 12.** Прикрутите заднюю крышку (701-0344-XX) к нижней панели (701-0345-XX) с помощью 4 винтов с полукруглой головкой #8-18 x 3/8" (731-0584), используя крестовую отвертку №2.

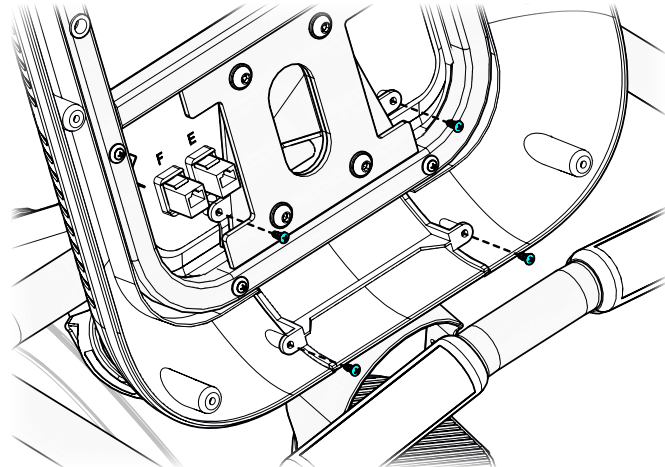


Рис. 14

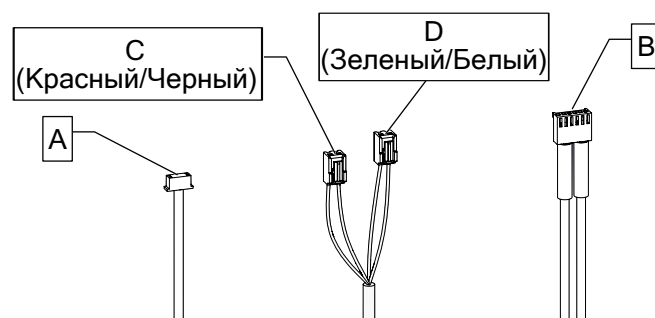


Рис. 15 Провода, выходящие из стойки

- 13.** Подключите три провода (рис. 15) к консоли, как показано на рис. 16.

Примечание: линии E и F указывают путь подключения от платы к гнездам на задней крышке.

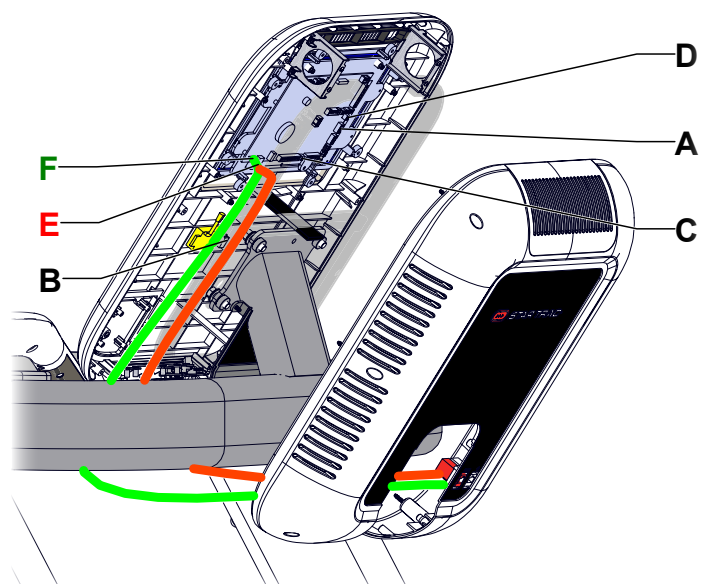


Рис. 16 Соединение с консолью (TR)

- 14.** После того как Вы установили консоль, используя крестообразную отвертку № 2 закрепите переднюю панель консоли на задней крышке с помощью 6 винтов 8-18 x 3/4".

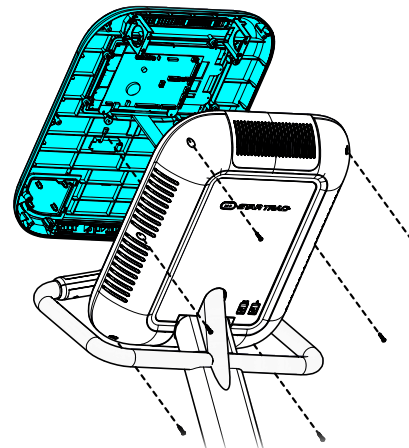


Рис. 17

- 15.** Как только велотренажер будет собран и займет свое окончательное место, отрегулируйте задние ножки, чтобы он стоял ровно и устойчиво. Чтобы зафиксировать положение ножек, плотно затяните на них гайки 1/2" с помощью открытого 19-миллиметрового гаечного ключа.

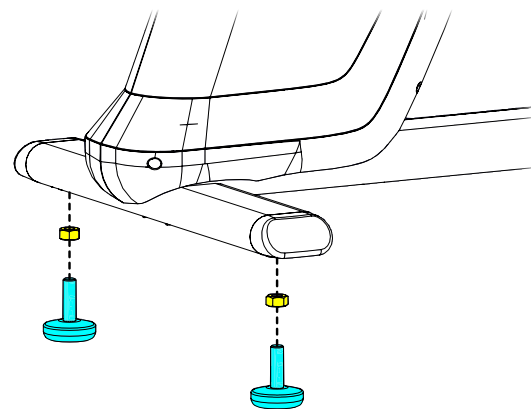


Рис. 18

- 16.** Установите консоль. Если у Вас 10-дюймовый сенсорный экран перейдите к странице 11.

Консоль с ЖК-дисплеем 10"

- a. На цифровой клавиатуре одновременно нажмите и удерживайте клавиши **0**, **2** и **OK**. На экране появится сервисное меню.



Рис. 19

- b. Для навигации используйте клавиши направления (стрелки).
- c. Чтобы войти в режим обслуживания, нажмите кнопку

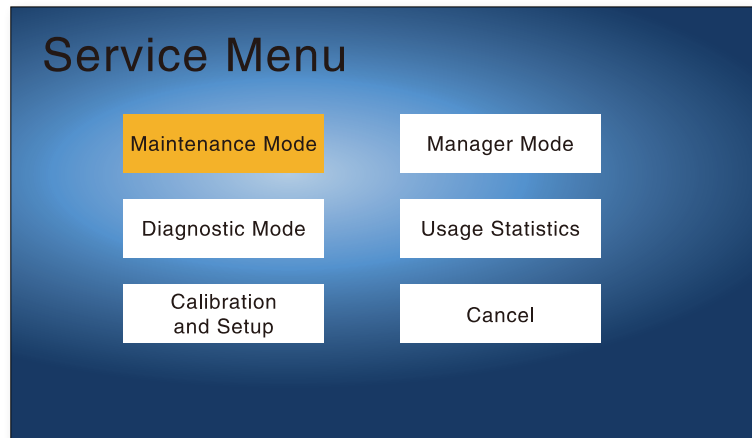


Рис. 20

- d. С помощью клавиши со стрелкой подсветите пункт MODEL (модель) и нажмите клавишу .
- e. С помощью клавиши со стрелкой подсветите пункт 4-BIKE, затем нажмите для подтверждения.

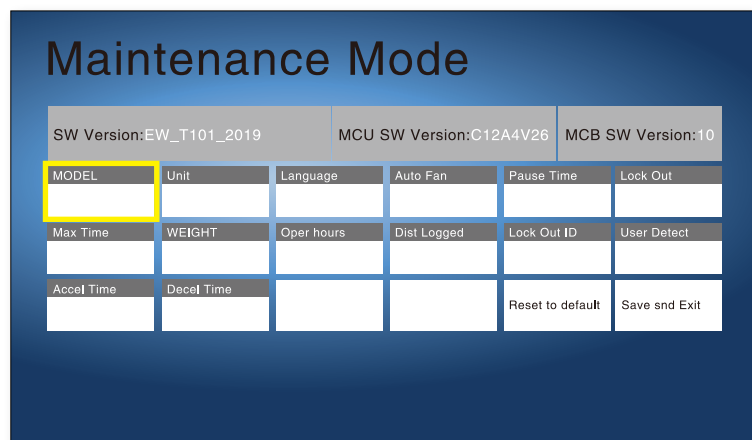


Рис. 21

Консоль с сенсорным экраном 10"

- a. Коснитесь верхнего левого угла, затем центра, а затем снова верхнего левого угла. На экране появится сервисное меню.
- b. Нажмите на MAINTENANCE MODE (режим обслуживания).



Рис. 22

- c. Нажмите на **MODEL** (модель).
- d. Нажмите на **4-BIKE**.

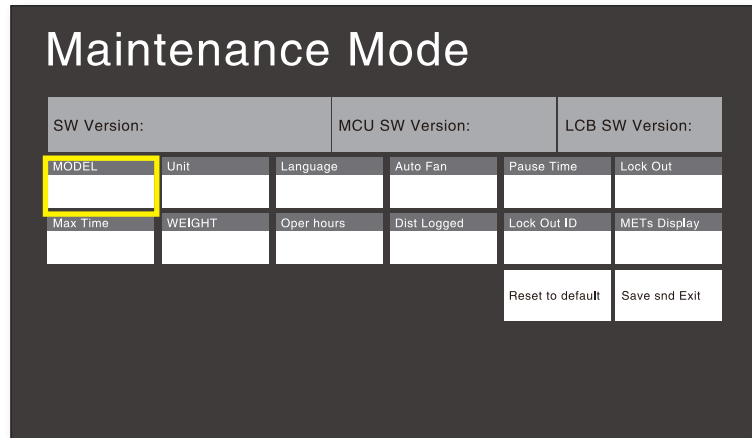


Рис. 23

17. Установка завершена.

Для получения технической поддержки, обслуживания, заказа деталей и пр. свяжитесь с нами напрямую по телефону, электронной почте или через наш сайт круглосуточной поддержки:

МЕЖДУНАРОДНЫЙ ЦЕНТР ПОДДЕРЖКИ
4400 NE 77th Avenue, Suite 300, Ванкувер, WA 98662
Тел: (360) 326-4090 • (888) 678-2476 • support@corehandf.com

Информация по гарантии: <https://corehandf.com/warranty>

Помогите нам сделать сервис более эффективным для Вас, предоставив следующую информацию о своем оборудовании при запросе на обслуживание:

■ Название устройства и адрес ■ Серийный номер изделия ■ Описание проблемы

Наша цель - обеспечить быстрый и надежный сервис для Вас. Мы стремимся отвечать на все вопросы наших клиентов в среднем в течение 3 минут, на все электронные письма - в течение 1 рабочего дня и на все запросы на обслуживание на местах в течение 48 часов.

ПРОФИЛАКТИЧЕСКОЕ ОБСЛУЖИВАНИЕ

Защитите свой тренажер и будьте уверены, что он всегда работает как новый, благодаря профилактическому обслуживанию или с помощью расширенного гарантийного пакета. Для получения дополнительной информации обратитесь к своему менеджеру по обслуживанию: servicecontracts@corehandf.com

CORE CONNECT

Core Connect - это ваш портал для всех услуг! Независимо от того, нужно ли Вам заказать запчасти или зарегистрировать гарантию, Core Connect - это наиболее эффективный способ быстро получить то, что Вам нужно, и обеспечить бесперебойную работу Вашего зала.

КРУГЛОСУТОЧНЫЙ ДОСТУП К САМООБСЛУЖИВАНИЮ

- Общие вопросы
- Автоматизированный партнерский платеж
- Регистрация гарантии
- Техническая библиотека продукта
- Профилактическое обслуживание
- Прозрачность работы сервиса
- Заявки на оказание услуг
- Диалог в реальном времени
- Заказ деталей



Посетите наш сайт:
SUPPORT.COREHANDF.COM

СТРАНИЦА НАМЕРЕННО ОСТАВЛЕНА ПУСТОЙ

