

Инструкция

Горнолыжный тренажер SkiPro Black

Полезные ссылки:

[Горнолыжный тренажер SkiPro Black - смотреть на сайте](#)

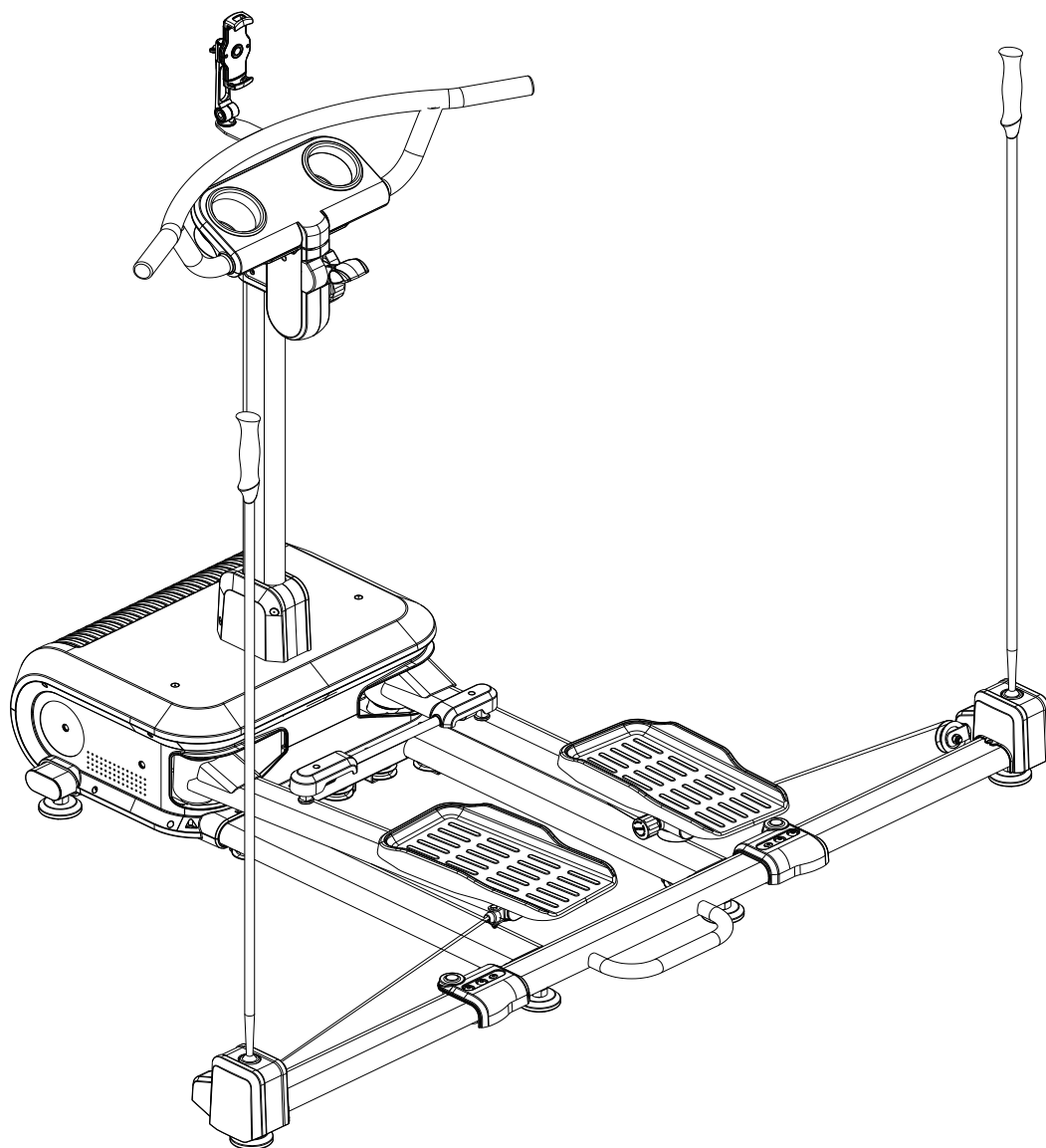
[Горнолыжный тренажер SkiPro Black - читать отзывы](#)



Горнолыжный тренажер DFC

Артикул: SK-3801

РУКОВОДСТВО ПОЛЬЗОВАТЕЛЯ



ВАЖНО!

ПЕРЕД ТЕМ, КАК ПРИСТУПИТЬ К СБОРКЕ И ЭКСПЛУАТАЦИИ ТРЕНАЖЁРА, ВНИМАТЕЛЬНО ПРОЧТИТЕ ИНСТРУКЦИИ, ПРЕДСТАВЛЕННЫЕ В РУКОВОДСТВЕ.

Инструкции по технике безопасности

Благодарим за выбор нашего продукта! Для обеспечения вашей безопасности соблюдайте меры предосторожности. Перед сборкой и эксплуатацией тренажёра ознакомьтесь со всеми инструкциями в данном руководстве. Для безопасной и эффективной работы с тренажёром убедитесь, что оборудование правильно собрано и используется должным образом.

1. Тренажёр предназначен только для домашнего, бытового использования.
2. Изделие относится к классу НС и не подходит для медицинских целей.
3. Перед тем, как приступить к сборке, проверьте, все ли детали в наличии. Выполняйте сборку тренажёра строго в соответствии с инструкциями руководства.
4. Используйте для сборки только подходящие инструменты; обратитесь за помощью, если это необходимо.
5. Тренажёр следует устанавливать на ровную и нескользящую поверхность. Избегайте помещений с повышенной влажностью, которые могут привести к коррозии конструкции.
6. Перед использованием тренажёра убедитесь, что все крепежи надёжно затянуты. Вокруг изделия должно быть не менее 60 см свободного пространства (во всех направлениях). Уберите острые предметы, расположенные вблизи тренажёра.
7. Для поддержания должного уровня безопасности регулярно выполняйте осмотр тренажёра. Убедитесь, что все детали исправны и плотно закреплены.
8. Не используйте агрессивные моющие средства, они могут привести к повреждению тренажёра. Избегайте попадания жидкости внутрь тренажёра (например, через зазор).
9. Если вы обнаружили дефектную деталь, немедленно прекратите работу с тренажёром. Не возобновляйте работу до тех пор, пока неисправность не будет устранена. При возникновении каких-либо вопросов обратитесь к продавцу изделия или в сервисный центр.
10. Тренажёр предназначен только для взрослых. Держите детей и домашних животных подальше от оборудования, не оставляйте детей в одном помещении с тренажёром без присмотра.
11. Предупредите всех пользователей о рисках при работе с тренажёром. В целях безопасности соблюдайте все предостережения, представленные в руководстве.
12. Для занятий на тренажёре выбирайте одежду по фигуре, избегайте слишком свободной, мешковатой одежды, которая может застрять в механизме тренажёра или помешать вашим движениям.
13. Рекомендуется делать перерывы между приёмами пищи и физической нагрузкой – не занимайтесь сразу после еды, по завершению тренировки также сделайте перерыв.
14. Не забывайте регулировать сопротивление тренажёра в соответствии с вашими возможностями.

15. Уровень сопротивления не зависит от скорости движения. Показатель устанавливается вручную и остаётся постоянным.
16. Перед тем, как приступить к тренировкам, обратитесь за консультацией к вашему врачу. Он подскажет, какая нагрузка будет для вас наиболее подходящей. Обращаем ваше внимание, что чрезмерная нагрузка может нанести вред вашему здоровью.
17. Во время выполнения упражнений держите руки на поручне или на боковых рукоятках.
18. Сохраните инструменты для сборки и руководство пользователя, они могут пригодиться вам в дальнейшем.
19. Когда изделие не используется, переведите ручку сопротивления на самый высокий уровень.
20. Максимально допустимая нагрузка на изделие составляет 100кг.

Рекомендации по использованию

1. Соблюдайте порядок сборки, приводимый в данной инструкции. Используйте только те детали, которые предусмотрены изготовителем.
2. Тренажёр – не игрушка, к использованию допускаются только те пользователи, кто обладает соответствующими знаниями и прошёл инструктаж.
3. Если во время занятий на тренажёре вы почувствуете головокружение, тошноту или какие-то другие болезненные симптомы, прекратите тренировку и обратитесь к врачу.
4. Дети и люди с ограниченными возможностями допускаются к использованию тренажёра только в том случае, если будут находиться под присмотром квалифицированного специалиста.
5. Будьте осторожны, не подпускайте других к тренажёру во время занятий на нём и сами старайтесь держать руки и другие части тела подальше от подвижных механизмов тренажёра.
6. При регулировке тренажёра обратите внимание на отметки, сигнализирующие о максимально возможном положении той или иной детали – во избежание поломки не превышайте их.
7. Для поддержания высокой работоспособности изделия регулярно выполняйте осмотр составных элементов тренажёра на предмет их повреждения и/или износа.

Инструкции по сборке

1. Сборка тренажёра должна осуществляться исключительно взрослыми, при необходимости обратитесь за помощью к квалифицированному техническому специалисту.
2. Распакуйте тренажёр и разместите все составные элементы тренажёра на рабочей поверхности – все детали будут у вас под рукой, что облегчит процесс сборки. Во избежание загрязнения и повреждений поверхности разместите в месте сборки защитное покрытие.
3. Перед началом сборки убедитесь, что все детали в наличии. Уберите весь упаковочный материал только после того, когда сборка будет полностью завершена.
4. В начале работы прочтите инструкции, представленные в руководстве, тщательно изучите все схемы.
5. Во время сборки всегда присутствует риск получения травм, поэтому будьте осторожны и следуйте инструкциям. Обратите внимание, на каких этапах выполняется ручная настройка, а где вам потребуются инструменты.
6. По завершению сборки проверьте, что все крепежи на своих местах и надёжно затянуты.
7. Приберите все инструменты, когда сборка тренажёра будет завершена.
8. Рекомендуется разместить под тренажёр защитный мат (не входит в комплект), чтобы защитить поверхность от воздействия – тренажёр может повредить поверхность или оставить на ней следы.

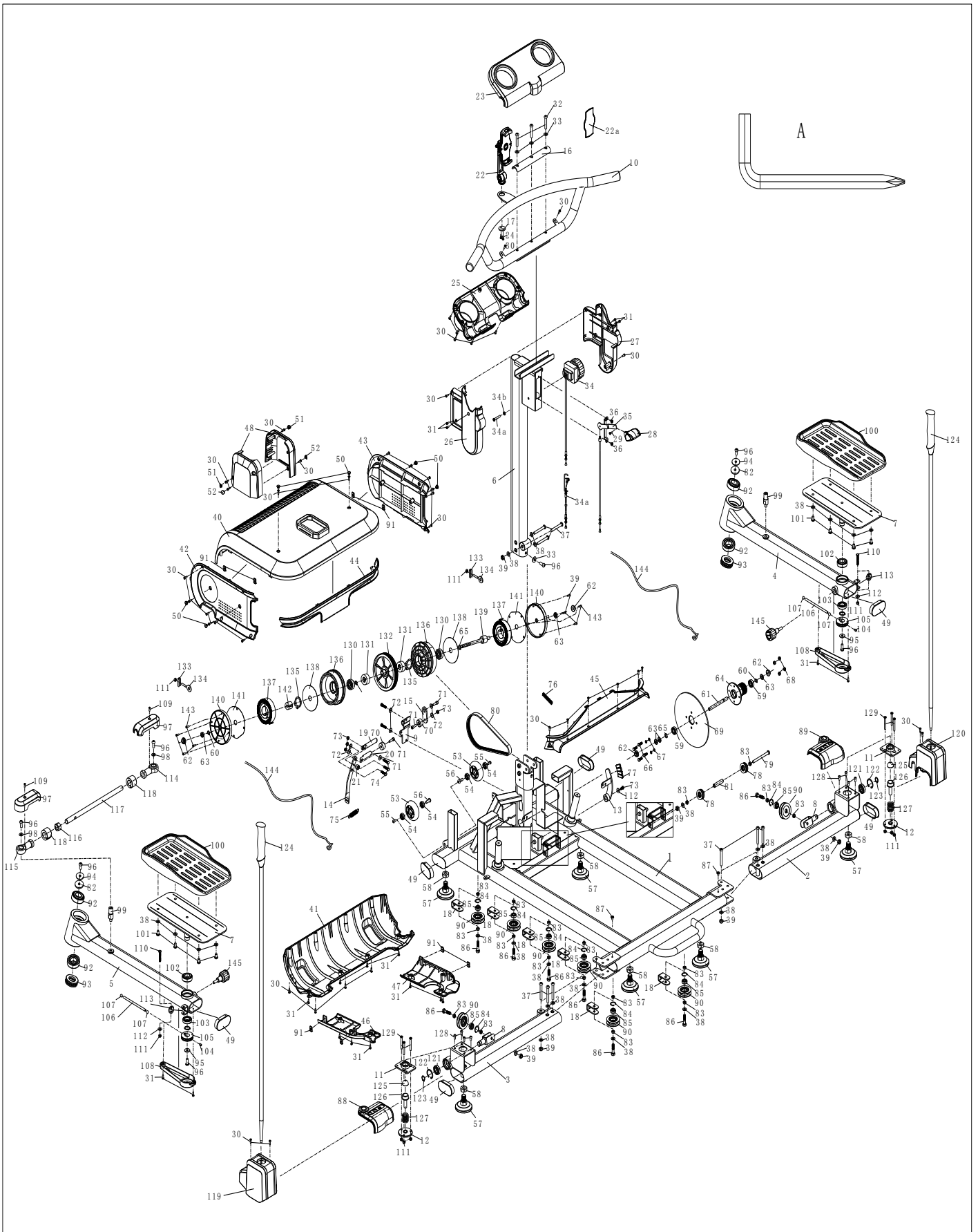
Занятия на тренажёре

Упражнение на нижнюю часть тела: Встаньте на педали, убедитесь, что ваше положение устойчиво. Возьмитесь обеими руками за поручень, выпрямите спину и посмотрите вперёд. Начните движение на тренажёре, медленно отводя ноги из стороны в сторону с небольшой амплитудой (согласно вашему плану тренировок). После того, как вы приспособитесь к нагрузке, можно увеличить скорость движения, чтобы добиться большего эффекта для ваших ног, бёдер и талии.

Рекомендации к тренировкам

1. Знаете ли вы, что умеренные упражнения на выносливость (например, тренировки по 30 минут два раза в неделю) могут значительно улучшить ваше здоровье? Ваше кровяное давление, уровень холестерина, уровень сахара в крови и даже ваше настроение могут быть значительно улучшены с помощью небольших физических нагрузок. Использование тренажёра поможет улучшить ваше общее физическое состояние, поднимет мышечный тонус и при надлежащем питании, включая контроль за потреблением калорий, даст возможность сбросить лишний вес.
2. Тренировку всегда следует начинать с разминки. И чем выше планируемая нагрузка, тем важнее данный этап. Разминка позволяет улучшить кровообращение и подготовить мышцы к дальнейшей работе, что снижает риск получения травм мускулатуры и связок, а также возникновения судорог во время выполнения упражнений.

СБОРОЧНЫЙ ЧЕРТЁЖ



Спецификация

№	Наименование	Тех. хар-ки	Кол-во
1	Главная рама		1
2	Правый складной стабилизатор		1
3	Левый складной стабилизатор		1
4	Правая подвижная ножка		1
5	Левая подвижная ножка		1
6	Передняя стойка		1
7	Опорная пластина педали		2
8	Шкивный блок		2
9	Соединительная пластина		1
10	Поручень		1
11	Пластина		2
12	Опорный диск пружины	Φ58*Φ12*8	2
13	Соединительная пластина		1
14	Соединительная пластина	t4*163.6*17	1
15	Соединительный стержень	t5*59*24	1
16	Пластина	t2.5*200*43.3	1
17	Шайба	Φ28*Φ5*2.5	1
18	Пластина U-образная	t3*115.8*25	6
19	Соединительный стержень	Φ13.8*82.5*M6	1
20	Тормозной рычаг	Φ13.8*65*M6	1
21	Втулка	Φ15*Φ6.1*10	1
22	Держатель телефона		1
22a	Наклейка		1
23	Верхняя крышка корпуса под стакан/бутылку		1
24	Винт	M4*10*Φ8	2
25	Нижняя крышка корпуса под стакан/бутылку	ST4.2*16*Φ8	1
26	Защитная крышка		1
27	Защитная крышка		1
28	Тормозная рукоятка		1
29	Винт	ST3.5*16*Φ7	1
30	Винт	ST4.2*16*Φ8	29
31	Винт	ST4.2*16*Φ8	24
32	Болт	M8*45*20*S14	3
33	Волнистая шайба	d8*Φ20*2*R16	4
34	Регулятор натяжения		1
34a	Провод натяжения		1
35	Тормозной рычаг		1
36	Винт	M5*7*Φ8	2

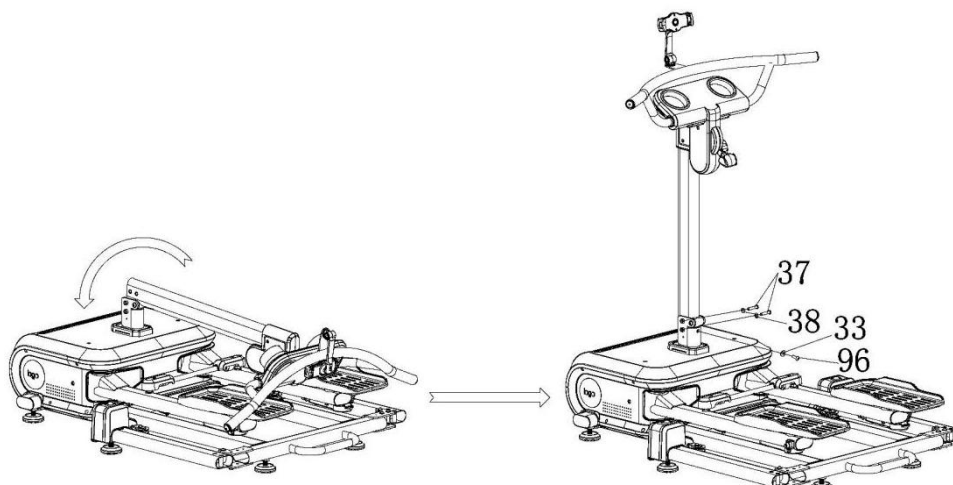
№	Наименование	Тех. хар-ки	Кол-во
37	Болт	M8*65*20*S6	9
38	Шайба	d8*Φ16*1.5	31
39	Гайка	M8*H7.5*S13	11
40	Верхняя крышка корпуса		1
41	Нижняя крышка корпуса		1
42	Боковая крышка корпуса (левая)		1
43	Боковая крышка корпуса (правая)		1
44	Задняя крышка корпуса (верхняя часть)		1
45	Задняя крышка корпуса (нижняя часть)		1
46	Левая защитная крышка		1
47	Правая защитная крышка		1
48	Защитная крышка		2
49	Заглушка	PT80*40*1.5	6
50	Заглушка	Φ12.7*7.4	6
51	Заглушка	12.5*11.1	2
52	Заглушка	12.9*10.9	2
53	Ролик	Φ71*Φ19*24	2
54	Подшипник	608ZZ	4
55	Болт	M6*12*S5	2
56	Болт	Φ7.8*30*M6*15*S5	2
57	Регулировочная ножка	Φ70*17M16*1.5*35	6
58	Гайка	M16*1.5	6
59	Подшипник	6000	2
60	Кольцо	d10	2
61	Ось	Φ10*108*M10*1	1
62	Гайка	M10*1*H9.5*S15	4
63	Гайка	M10*1*H3*S14	5
64	Втулка	Φ40*62*52*Φ33*4	1
65	Волнистая шайба	d10*Φ13.5*0.3	2
66	Болт	M6*16*S10	4
67	Пружинная шайба	d6	4
68	Гайка	M6*H6*S10	8
69	Алюминиевое колесо	t4.0*Φ200*Φ30	1
70	Тормозная колодка	Φ25*13	2
71	Болт	M6*20*S5 8.8	3
72	Шайба	d6*Φ12*1.2	13
73	Болт	M6*12*S10	1
74	Болт	M6*25*S10	5

№	Наименование	Тех. хар-ки	Кол-во
75	Пружина	Ф1.2*Ф13.2*62*N30	1
76	Пружина	Ф1.2*Ф11*60*N15	1
77	Магнит	25*10*5	4
78	Ролик	φ34*φ8*12	2
79	Болт	M8*90*20*S6	1
80	Болт	6PJ240	1
81	Втулка	φ8.2*φ12*49.6	1
82	Шайба	Ф35*4*Ф8.5	2
83	Втулка	Ф12*5*Ф8.2	18
84	Кольцо	D22	8
85	Подшипник	608ZZ	8
86	Болт	M8*35*20*S14	3
87	Винт	M6*8*Ф12	2
88	Защитная крышка		1
89	Защитная крышка		1
90	Ролик	Ф55*14	8
91	Зажим U-образный	17.5*11*Ф3.2	8
92	Подшипник	32205	4
93	Подшипник	51206	2
94	Шайба	d8*Ф32*5	2
95	Шайба	d8*Ф32*2	2
96	Болт	M8*20*S6	7
97	Защитная крышка		2
98	Шайба	d8*Ф20*2	2
99	Штырь	M10*φ19*52*M8	2
100	Педаля		2
101	Болт	M8*12*S6	8
102	Подшипник	32004	2
103	Подшипник	61904	2
104	Винт	M6*10	2
105	Втулка	Ф50*Ф20*9.8*6	2
106	Пружина	Ф7*75мм	2
107	Стальной шарик	Ф7	4
108	Защитная крышка педали		2
109	Винт	M4*12*Ф8	2
110	Болт	M6*40*10*S10	2

№	Наименование	Тех. хар-ки	Кол-во
111	Гайка	M6*H6*S10	4
112	Шайба	d6*Ф12*1.2	6
113	Пружинное соединение	φ20*23*φ6	2
114	Подшипник	Ф16*M16	1
115	Подшипник	Ф16*M16	1
116	Гайка	M16	1
117	Соединительный стержень	M16*330*Ф16	1
118	Амортизатор	Ф37*Ф20*25	2
119	Защитная крышка		1
120	Защитная крышка		1
121	Подшипник	16002	2
122	Кольцо	d32	2
123	Кольцо	d15	2
124	Боковая рукоятка		2
125	Шарик	SФ25*15	2
126	Штырь	Ф124.8*50	2
127	Пружина	Ф2.8*Ф24*40*N5	2
128	Болт	M6*12*S5	8
129	Винт	M6*50	6
130	Подшипник	6300-2RS	2
131	Подшипник	φ35*d17*16	2
132	Ременный шкив	Ф130*42*6PJ	1
133	Кронштейн U-образный	30*10*1.5	2
134	Болт	M6*40*Ф10*2.5	2
135	Кольцо	d35	2
136	Ременное колесо	Ф120*51.8	2
137	Пружина	t0.5*22*5080	2
138	Панель управления	Ф89.5*Ф16*0.5	2
139	Ось ременной передачи	Ф24*164	1
140	Защитная крышка ременного колеса	Ф118.5*11.8	2
141	Панель управления	Ф111*Ф16*0.5	2
142	Переходная втулка	Ф24*22	1
143	Винт	ST4.2*19*Ф8	8
144	Пружина	φ5*3000мм	2
145	Ручка	M16*1.5*20*Ф37	2
A	Шестигранник	S6	1

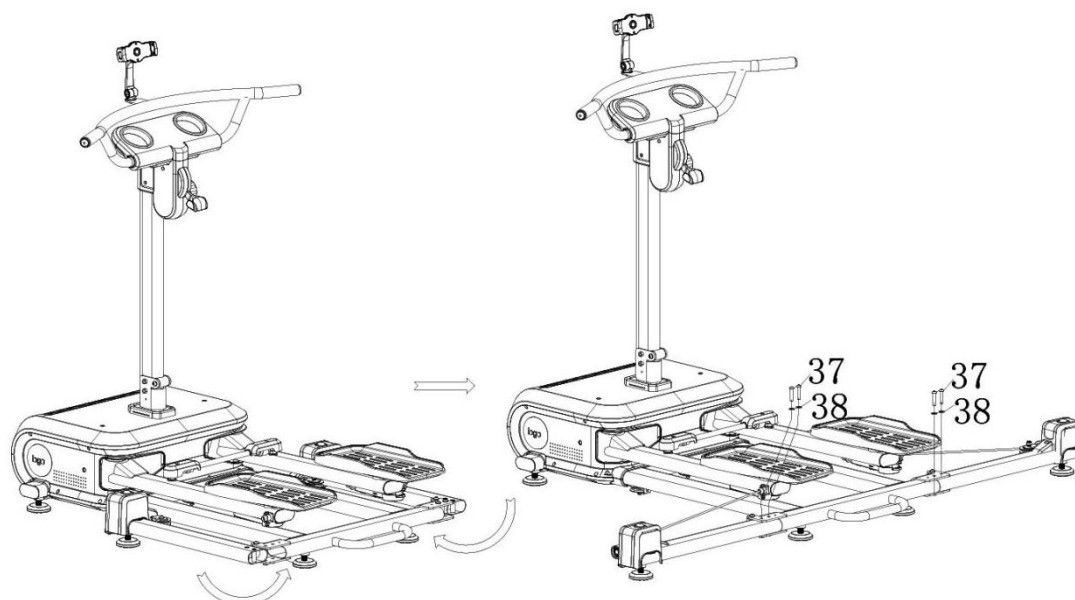
ИНСТРУКЦИИ ПО СБОРКЕ

Шаг 1:



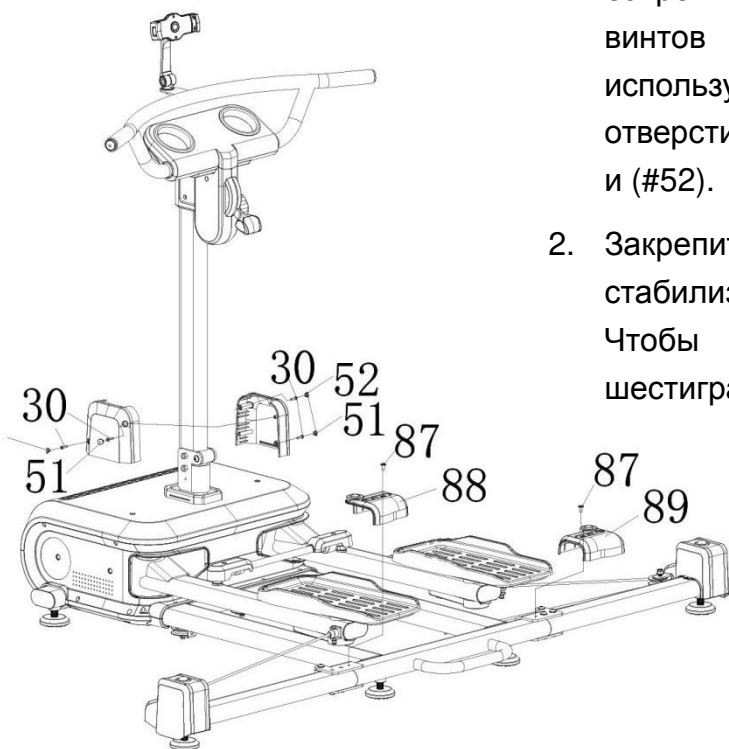
1. Достаньте из упаковки главную раму тренажёра. Поднимите переднюю стойку с поручнем, как показано на рисунке. Удалите крепёж – болт (#96) и шайбу (#33), установленный в стойке. Чтобы открутить болт, используйте шестигранник (#А).
2. Зафиксируйте положение стойки при помощи двух болтов (#37) и двух шайб (#38), а также при помощи болта (#96) и шайбы (#33), которые были удалены на предыдущем этапе (#А). Затяните крепёж при помощи шестигранника (#А).

Шаг 2:



1. Раскройте стабилизатор, как показано на рисунке.
2. Зафиксируйте положение стабилизатора при помощи болтов (#37) и шайб (#38). Затяните крепёж при помощи шестигранника (#А).

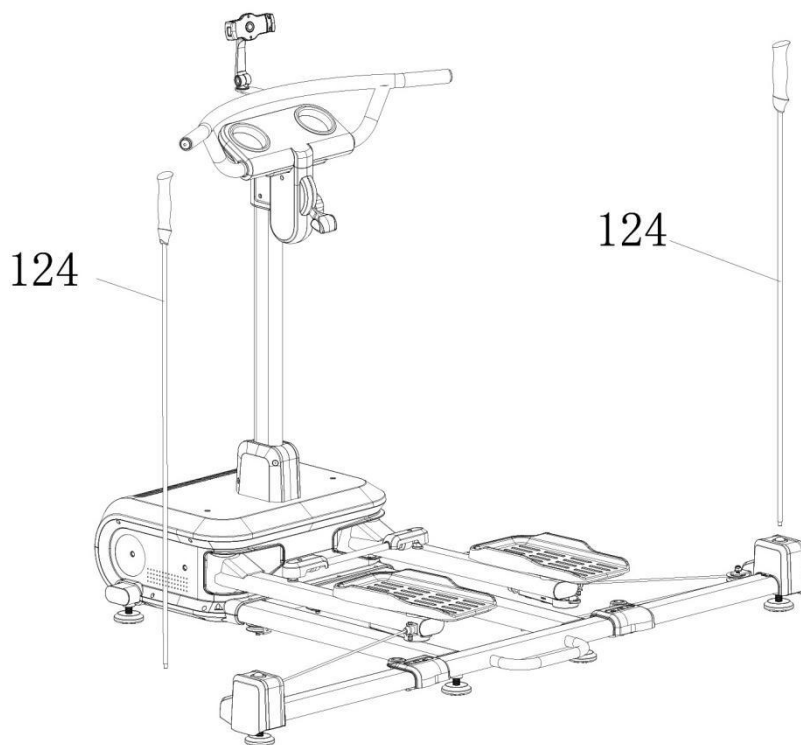
Шаг 3:



1. Закрепите крышки на стойке при помощи винтов (#30). Чтобы затянуть винты, используйте шестигранник (#A). Затем в отверстия крышек установите заглушки (#51) и (#52).
2. Закрепите крышки (#88) и (#89) на стабилизаторе при помощи винтов (#87). Чтобы затянуть винты, используйте шестигранник (#A).

Шаг 4:

Установите ручки (#124) в отверстия по бокам стабилизатора.



УПРАЖНЕНИЯ ДЛЯ РАСТЯЖКИ

Перед тем, как приступить к тренировке на беговой дорожке, подготовьте свои мышцы к нагрузке, выполнив небольшую разминку в течение 5-10 минут. После этого выполните ряд простых упражнений на растяжку (указаны ниже). Сделайте по 5 подходов на каждую ногу, задерживаясь в каждом положении 10 секунд. В конце тренировки повторите разминочные упражнения, чтобы уменьшить болезненное чувство в мышцах.

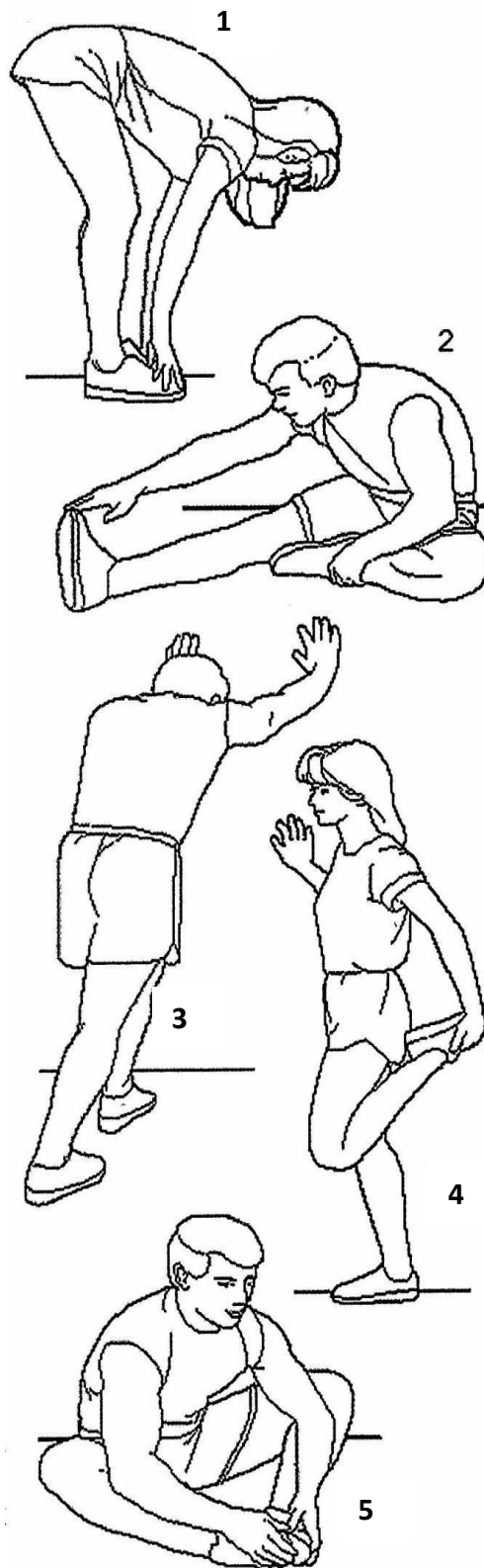
1. Наклоны вперёд: Встаньте прямо, слегка согнув колени, и медленно наклонитесь вперёд. Позвольте вашей спине и плечам расслабиться, так, чтобы вы могли дотянуться до пальцев ног, насколько это возможно. Задержитесь в этом положении 10-15 секунд, затем расслабьтесь. Повторите 3 раза (см. рис. 1).

2. Растяжка подколенного сухожилия: Сядьте, одну ногу вытяните вперёд. Подтяните стопу другой ноги к себе и тянитесь к ней одноименной рукой. Тянитесь до пальцев ног, насколько это возможно. Задержитесь на 10-15 секунд, затем расслабьтесь. Повторите 3 раза для каждой ноги (см. рис. 2).

3. Растяжка задней поверхности голени и ахиллова сухожилия: Подойдите к стене, упритесь в опору руками. Поставьте одну ногу впереди другой. Наклоняйтесь ближе к стене, в то время как ноги должны стоять ровно и упираться пятками в землю. Задержитесь на 10-15 секунд, затем расслабьтесь. Сделайте по 3 подхода на каждую ногу (см. рис. 3).

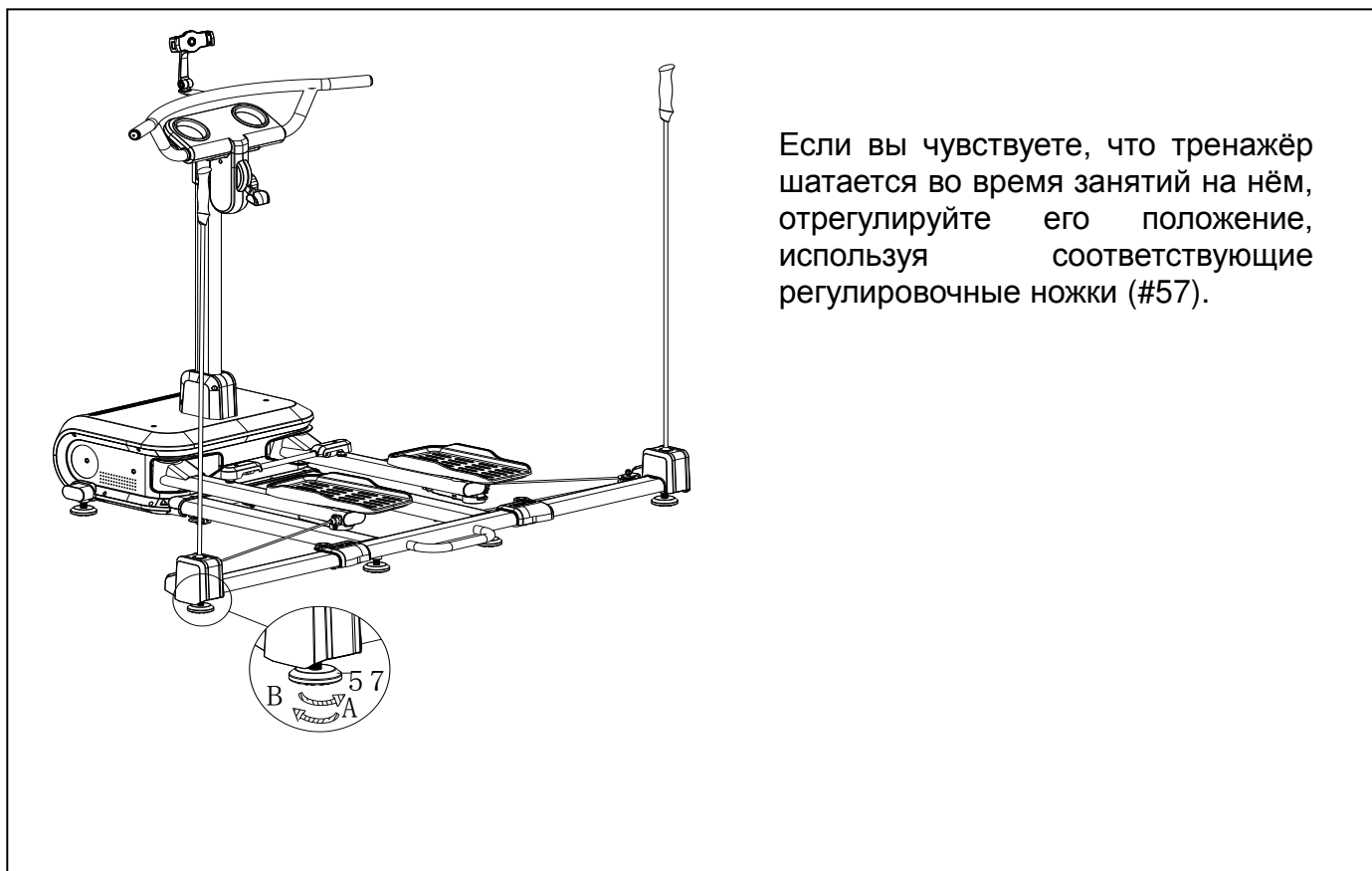
4. Растяжка четырёхглавых мышц: Обопритесь одной рукой на стену для равновесия, поднимите ногу, схватив её сзади свободной рукой. Подтяните пятку как можно ближе к ягодицам. Задержитесь на 10-15 секунд, затем расслабьтесь. Сделайте по 3 подхода на каждую ногу (см. рис. 4).

5. Растяжка внутренней поверхности бедра: Сядьте, соедините подошвы ног вместе, колени наружу. Подвиньте ноги по направлению к области паха, насколько это возможно. Задержитесь на 10-15 секунд, затем расслабьтесь. Повторите 3 раза (см. рис. 5).



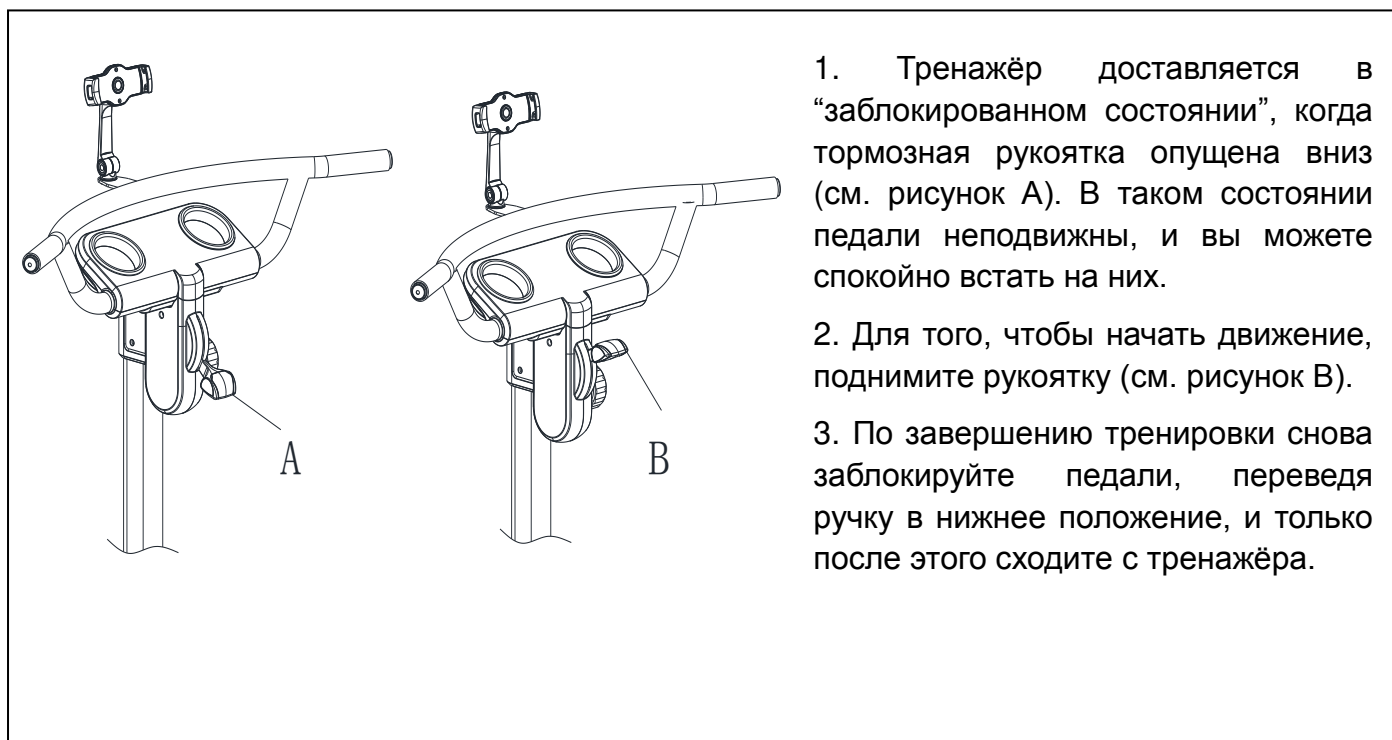
ИНСТРУКЦИИ ПО ИСПОЛЬЗОВАНИЮ

1. РЕГУЛИРОВКА ПОЛОЖЕНИЯ ТРЕНАЖЁРА:



Если вы чувствуете, что тренажёр шатается во время занятий на нём, отрегулируйте его положение, используя соответствующие регулировочные ножки (#57).

2. РЕКОМЕНДАЦИИ ПО ИСПОЛЬЗОВАНИЮ:

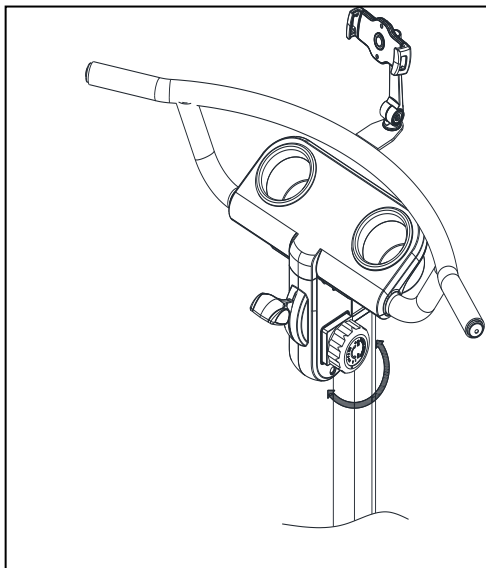


1. Тренажёр доставляется в “заблокированном состоянии”, когда тормозная рукоятка опущена вниз (см. рисунок А). В таком состоянии педали неподвижны, и вы можете спокойно встать на них.

2. Для того, чтобы начать движение, поднимите рукоятку (см. рисунок В).

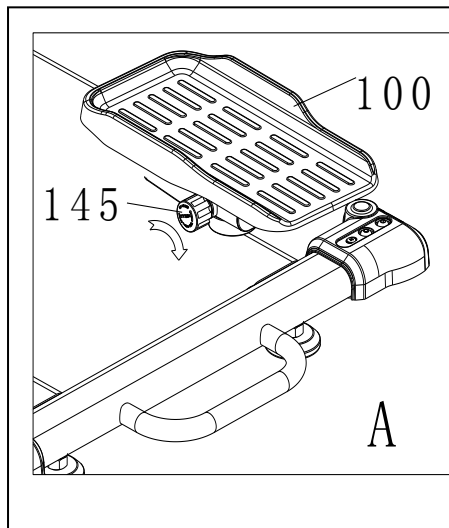
3. По завершению тренировки снова заблокируйте педали, переведя ручку в нижнее положение, и только после этого сходите с тренажёра.

3. РЕГУЛИРОВКА СОПРОТИВЛЕНИЯ:



Для регулировки сопротивления воспользуйтесь соответствующей ручкой. Поверните ручку по направлению к знаку “+”, чтобы увеличить сопротивление, и к знаку “-” – чтобы уменьшить. Первый уровень сопротивления – самый низкий, восьмой – самый высокий. Подберите тот, который будет удобен для вас.

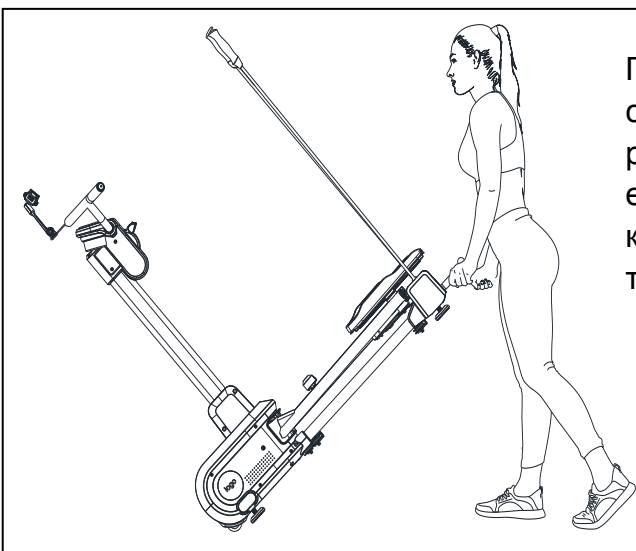
4. РЕКОМЕНДАЦИИ ПО РАБОТЕ С ПЕДАЛЯМИ:



Ручка (#145) блокирует педаль (100). Чтобы снять блокировку, потяните ручку на себя, поверните её на 90° и затем отпустите. Педали будут двигаться свободно.

Заниматься на тренажёре можно при любом положении педалей (#100) – они могут быть заблокированы или двигаться свободно. Для безопасности и большего эффекта от тренировок мы настоятельно рекомендуем новичкам заниматься на неподвижных педалях и уже затем, наработав опыт, разблокировать их поворотную функцию.

5. ПЕРЕМЕЩЕНИЕ ТРЕНАЖЁРА



Перемещение тренажёра выполняется следующим образом: возьмитесь за рукоятку сзади тренажёра и приподнимите его таким образом, чтобы он опёрся на колесо в его передней части. Передвиньте тренажёр в нужное вам место и опустите.