

Инструкция

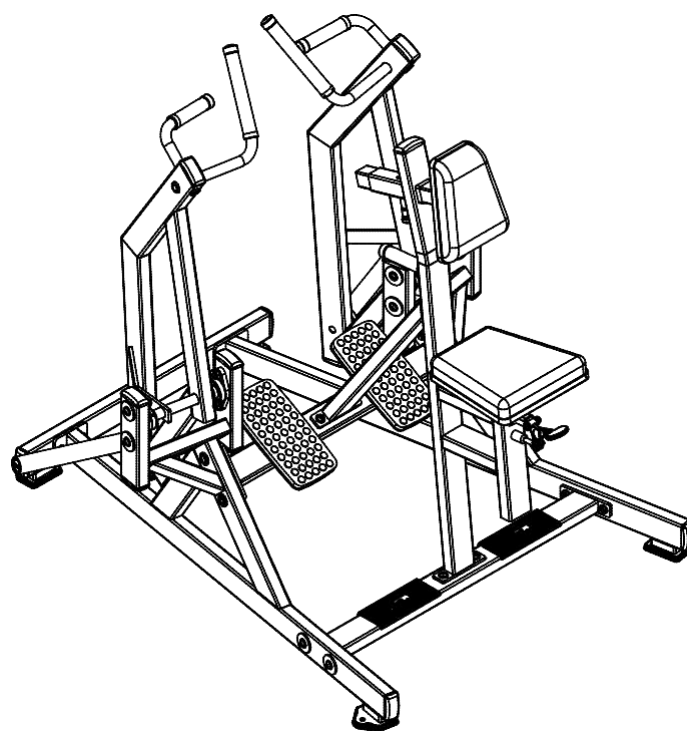
Гребная тяга на свободных весах Realleader HS-1011

Полезные ссылки:

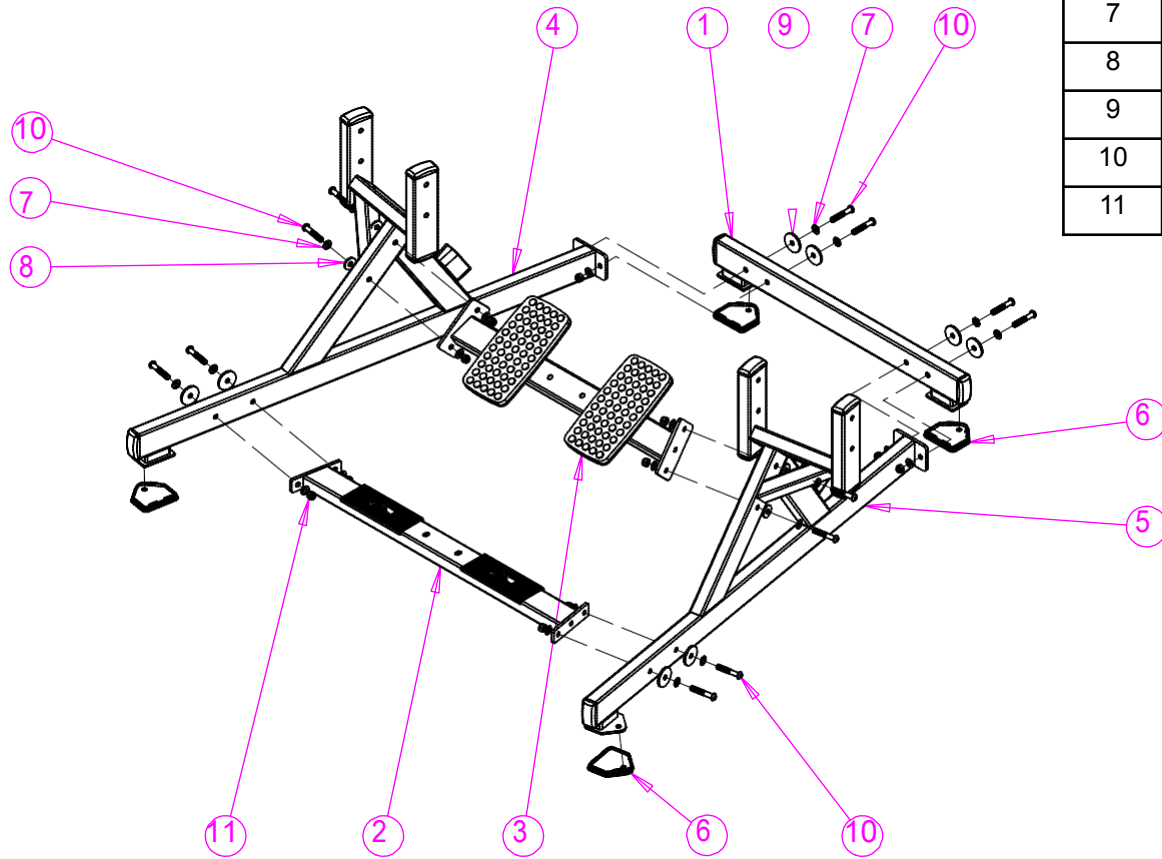
[Гребная тяга на свободных весах Realleader HS-1011 - смотреть на сайте](#)

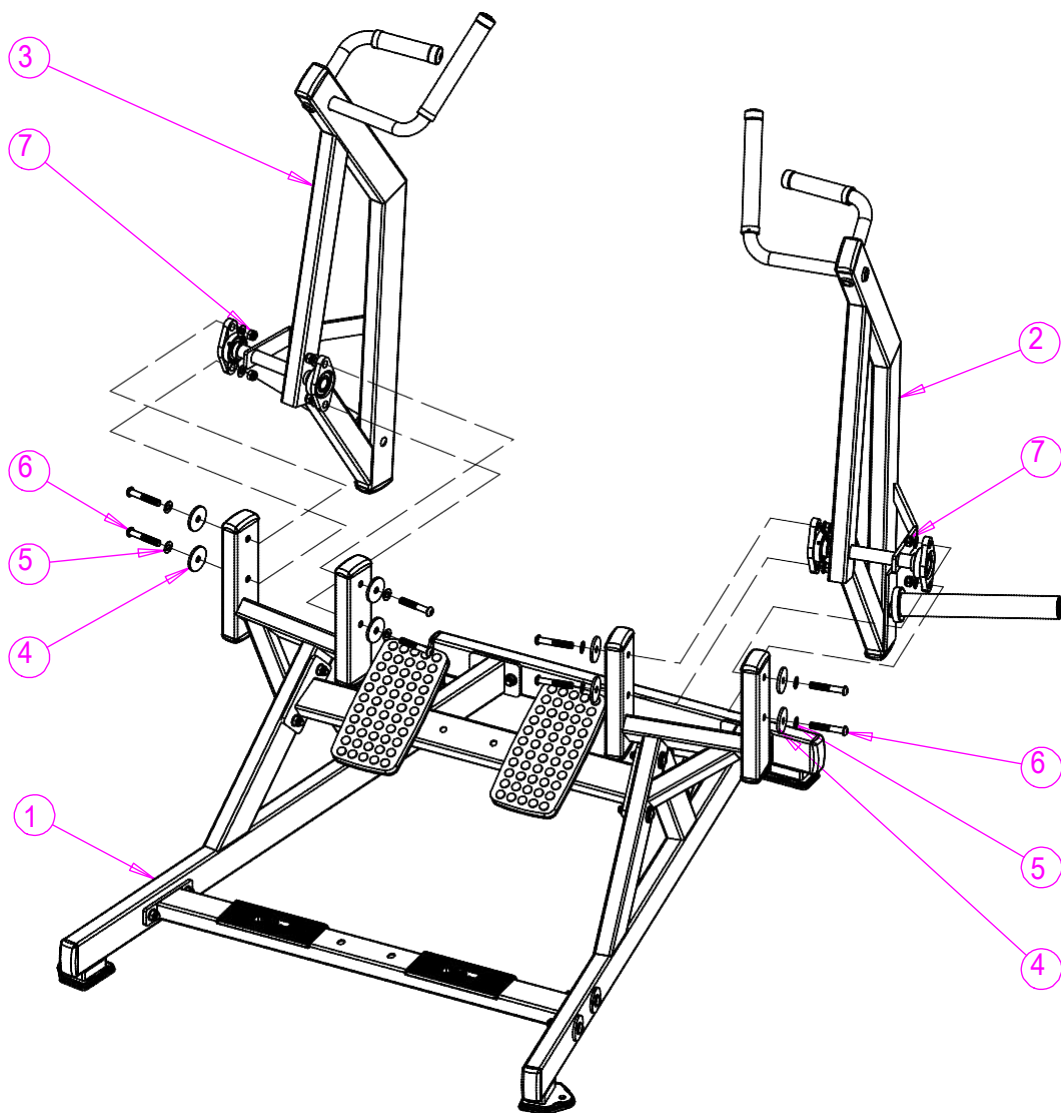
Гребная тяга на свободных весах HS-1011

Инструкция по сборке



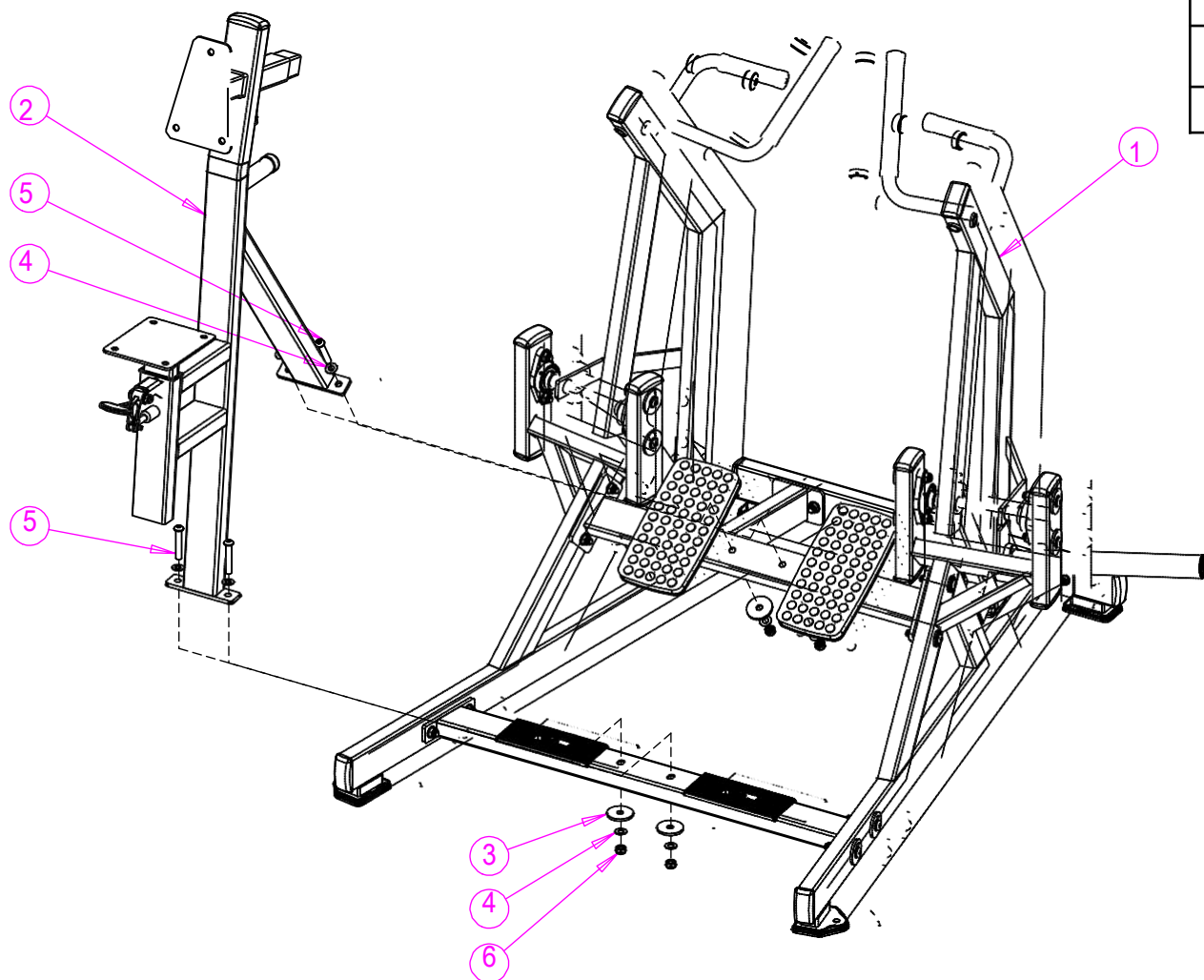
№	КОД	НАЗВАНИЕ	КОЛ-ВО
1	R20-1197	Передняя трубка	1
2	R20-1198	Задняя трубка	1
3	R20-1202	Опора для педалей	1
4	R20-1200	Боковая стойка (левая)	1
5	R20-1199	Боковая стойка (правая)	1
6	R06-1034	Прокладка 40x80	4
7	Плоская шайба M12	Плоская шайба M12	24
8	Шайба 35	Шайба 35	4
9	R02-1386	Шайба 55	8
10	M12x70	M12x70	12
11	Стопорная гайка M10 M12	Стопорная гайка M10 M12	12

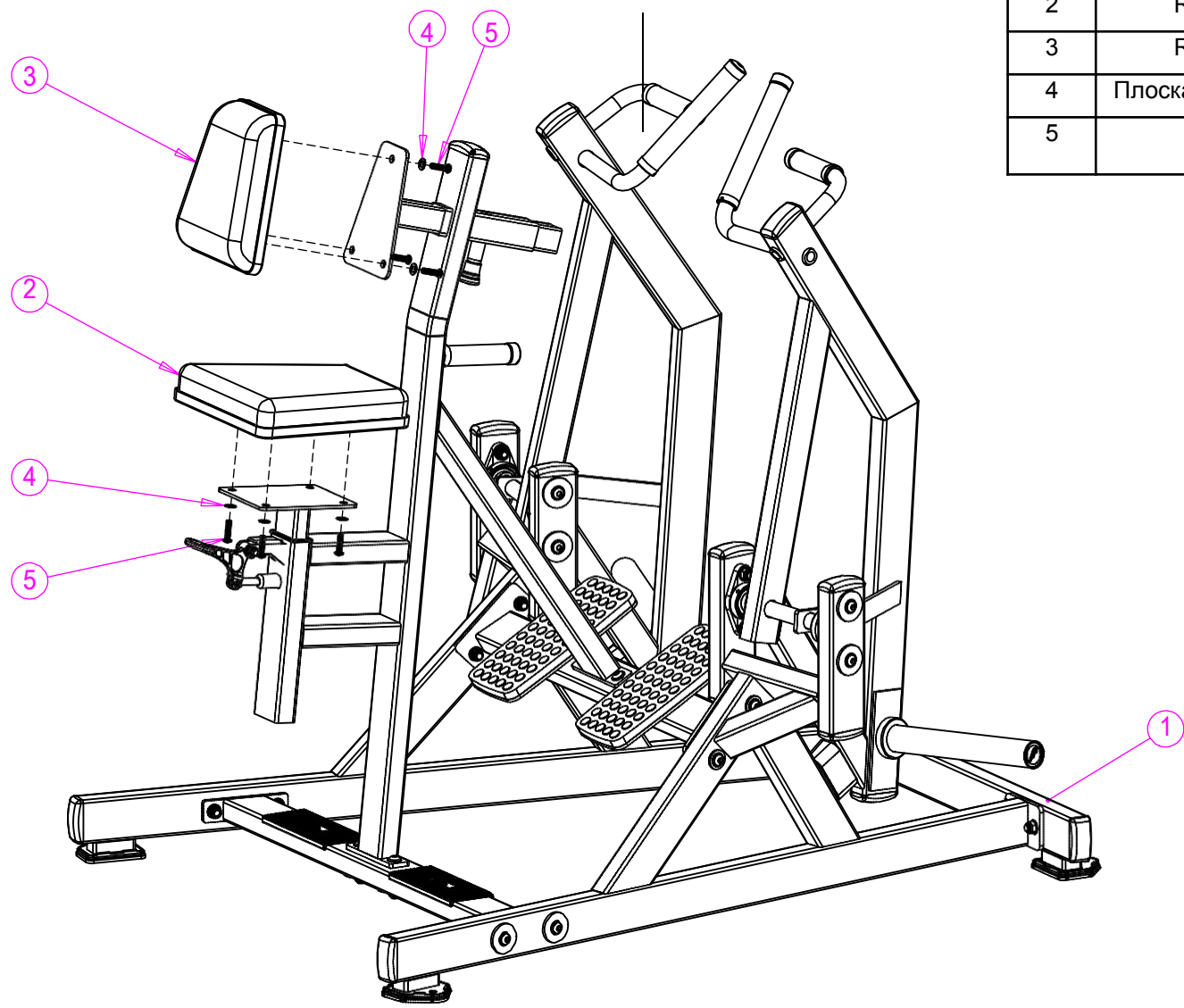




№	КОД	НАЗВАНИЕ	КОЛ-ВО
1	Шаг 1		
2	R20-1202	Рычаг	1
3	R20-1203	Рычаг	1
4	R02-1386	Шайба 55	8
5	Плоская шайба M12	Плоская шайба M12	16
6	Болт с полукруглой головкой M12x75	Болт с полукруглой головкой M12x65	8
7	Стопорная гайка M12	Стопорная гайка M12	8

№	КОД	НАЗВАНИЕ	КОЛ-ВО
1	Шаг 2		
2	R20-1204	Рама сиденья	1
3	Шайба 55	Шайба 55	4
4	Плоская шайба M12	Плоская шайба M12	8
5	M12x70	Болт с полукруглой головкой M12x70	4
6	Стопорная гайка M12	Стопорная гайка M12	4





№	КОД	НАЗВАНИЕ	КОЛ-ВО
1	Шаг 3		1
2	R20-1050	Подушка сиденья	1
3	R20-1040	Подушка	1
4	Плоская шайба M10	Плоская шайба M10	7
5	M8x35	Болт с полукруглой головкой M8x35	7