

Инструкция

Гребная тяга с независимыми рычагами Impulse SL7007

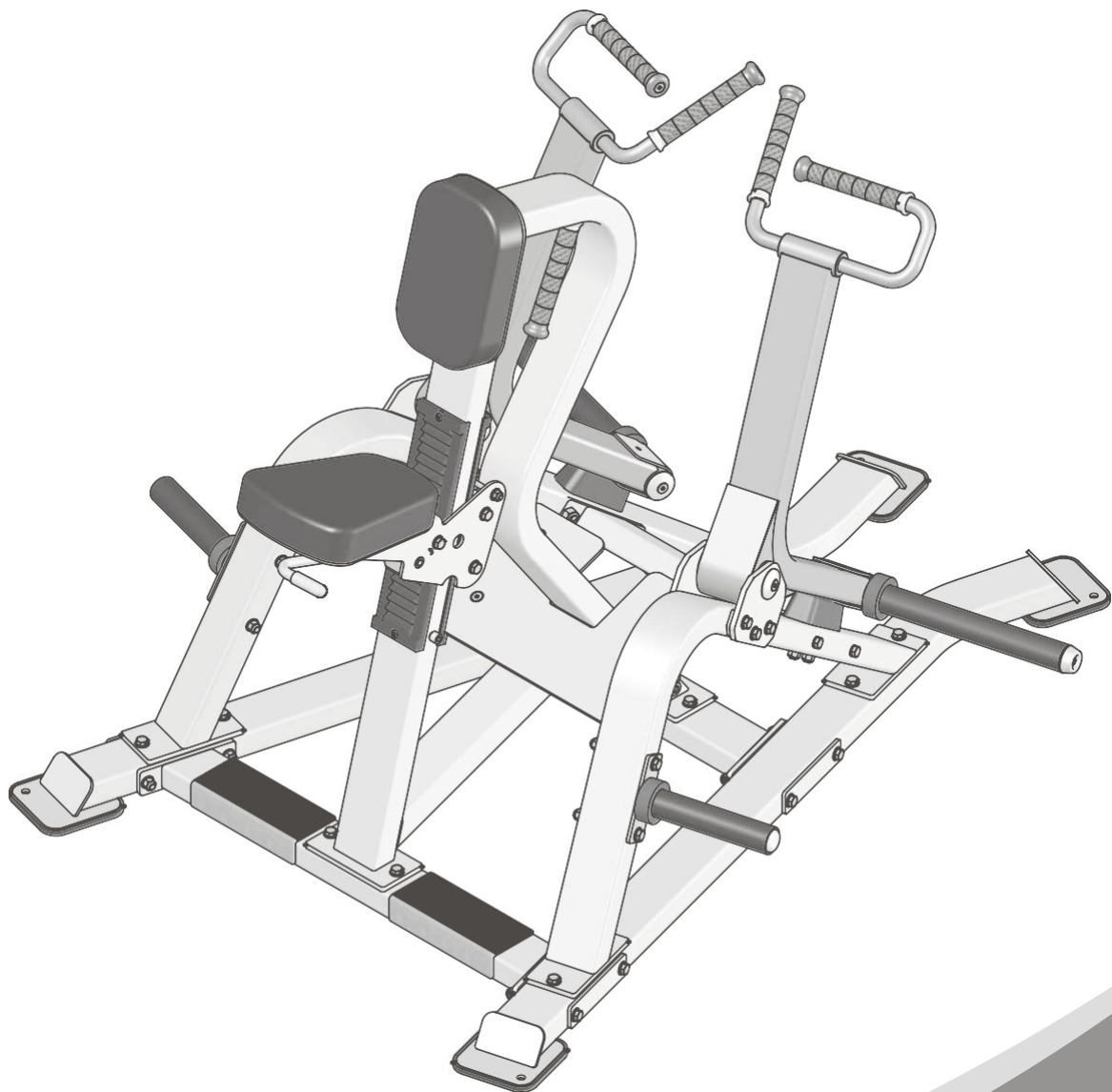
Полезные ссылки:

[Гребная тяга с независимыми рычагами Impulse SL7007 - смотреть на сайте](#)

SL7007

Гребная тяга

РУКОВОДСТВО ПОЛЬЗОВАТЕЛЯ



Внимание!

Перед использованием
тренажера ознакомьтесь с
данным руководством

! ВНИМАНИЕ

Перед использованием тренажера ознакомьтесь с данным руководством.

Содержание

| | |
|---|----|
| Инструкция по технике безопасности ----- | 3 |
| Памятка перед тренировкой ----- | 4 |
| Список деталей ----- | 5 |
| Сборочный чертеж ----- | 6 |
| Тип крепежа ----- | 7 |
| Инструкция по сборке ----- | 8 |
| Этапы сборки ----- | 9 |
| График технического обслуживания ----- | 15 |
| Общая информация о техническом обслуживании ----- | 16 |
| Общие рекомендации ----- | 17 |
| Характеристики ----- | 17 |

Инструкция по технике безопасности

Перед началом тренировки, необходимо пройти физическое обследование у врача. Помните, что неправильные или чрезмерные тренировки могут закончиться травмами или нанести вред здоровью. Во избежание травм или любого увечья, внимательно прочитайте инструкцию по технике безопасности, прежде чем приступить к занятиям.

1. Ознакомьтесь внимательно с пунктами, описанными в инструкции и соблюдайте их в процессе эксплуатации.
2. Используйте тренажер только по его прямому назначению, описанному в инструкции. Не используйте приспособления, не рекомендованные производителем.
3. Тренажер следует устанавливать на ровной устойчивой поверхности, оставляя вокруг не менее 50-ти см свободного пространства для обеспечения полного доступа. Тренажер предназначен для занятий в закрытых помещениях, не используйте тренажер на открытом воздухе.
4. Не подпускайте детей, а также лиц с ограниченными способностями, к тренажеру. Подростки должны тренироваться под присмотром тренера.
5. Помните, что неправильные или чрезмерные тренировки могут закончиться травмами или нанести вред здоровью. Если во время тренировки Вы почувствовали неприятные ощущения или боль, прекратите тренировку и обратитесь к доктору.
6. Никогда не используйте неправильно собранное или поврежденное оборудование. Не засоряйте и не вставляйте посторонние предметы в отверстия в тренажере.
7. Всегда проверяйте оборудование и стальные тросы перед эксплуатацией. Убедитесь, что все крепежи и стальные тросы безопасны находятся в пригодном состоянии.
8. Потертые или изношенные стальные тросы при разрыве могут быть причиной травм и увечий. Необходимо проверять состояние стальных тросов на наличие признаков износа.
9. Не пытайтесь поднять вес больше ваших физических возможностей.
10. Будьте внимательны при посадке и выходе из тренажера.

Для тренировки надевайте соответствующую спортивную одежду и обувь. Не одевайте слишком широкую или длинную одежду. Длинные волосы необходимо собрать в пучок.

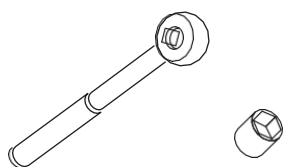
Общие рекомендации по сборке

Меры предосторожности во время сборки

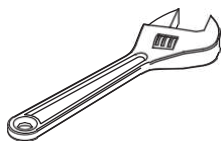
Ознакомьтесь внимательно с этапами сборки, описанными в инструкции и следуйте им в строгой последовательности.

Сборка и эксплуатация оборудования должны производиться на твердой ровной поверхности. Во время сборки держите детали тренажера подальше от стен и мебели. Во избежание преждевременного износа деталей и предотвращения поломки тренажера, необходимо регулярно проводить техническое обслуживание. До начала сборки ознакомьтесь внимательно с данной инструкцией. Внимательно сверьте список деталей с фактическими деталями, находящимися в заводской упаковке. При заказе запасных частей используйте номер детали и описание из инструкции. Для заказа запчастей необходимо обратиться к официальному представителю. После сборки проверьте правильно ли работают все части тренажера. При возникновении неполадок, сначала проверьте правильность сборки согласно инструкции, при условии, если сборка была самостоятельной. Если проблему не удалось решить, обратитесь к официальному представителю. При обращении в сервисную службу необходимо назвать серийный номер тренажера. Проверьте все детали прежде чем начать сборку.

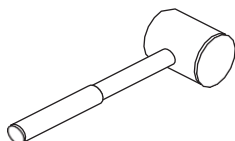
Инструменты для сборки



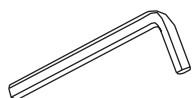
Ключ-трещотка с головкой



Разводной ключ



Резиновый молоток



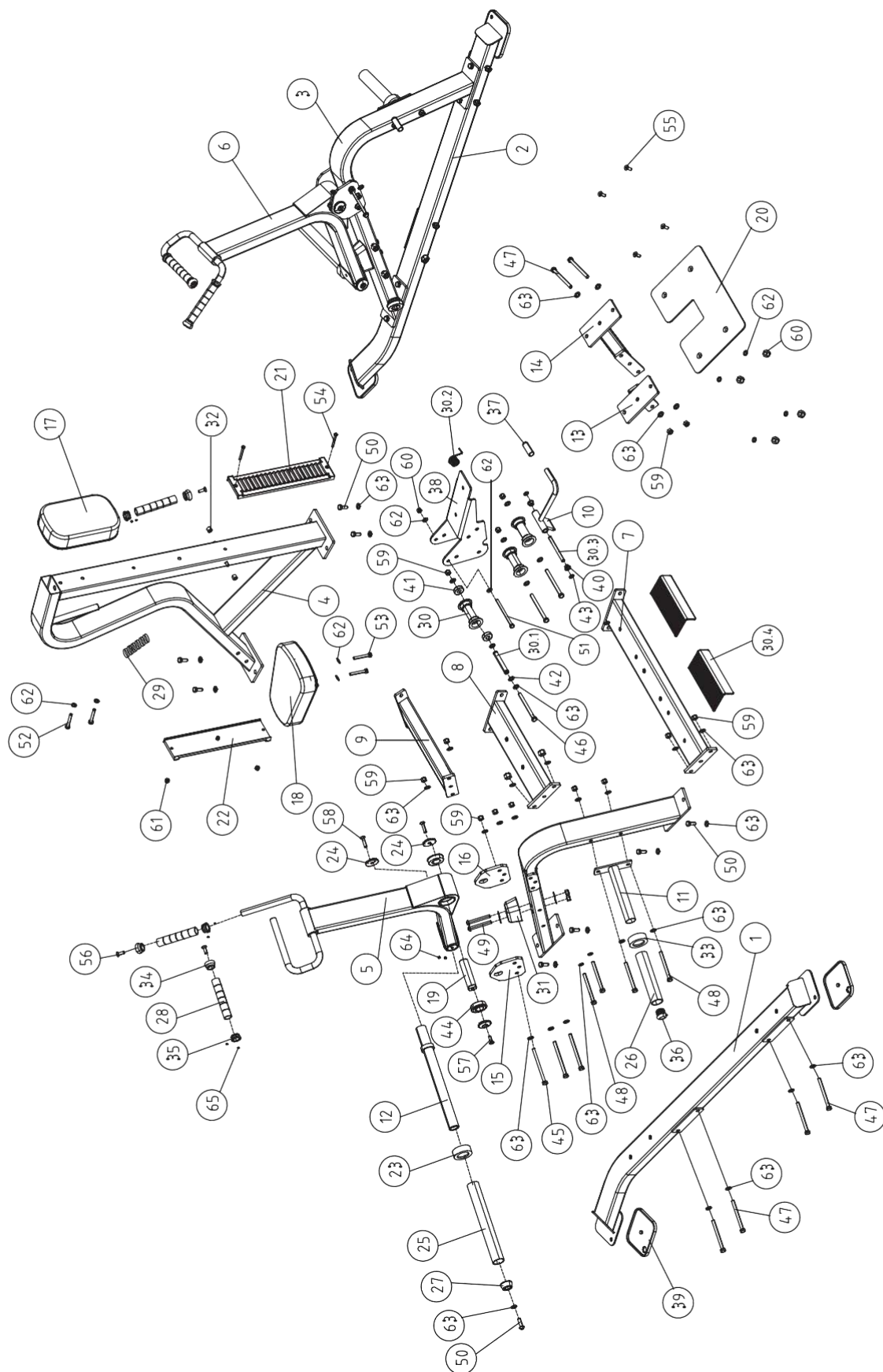
Набор шестигранных ключей

Список деталей

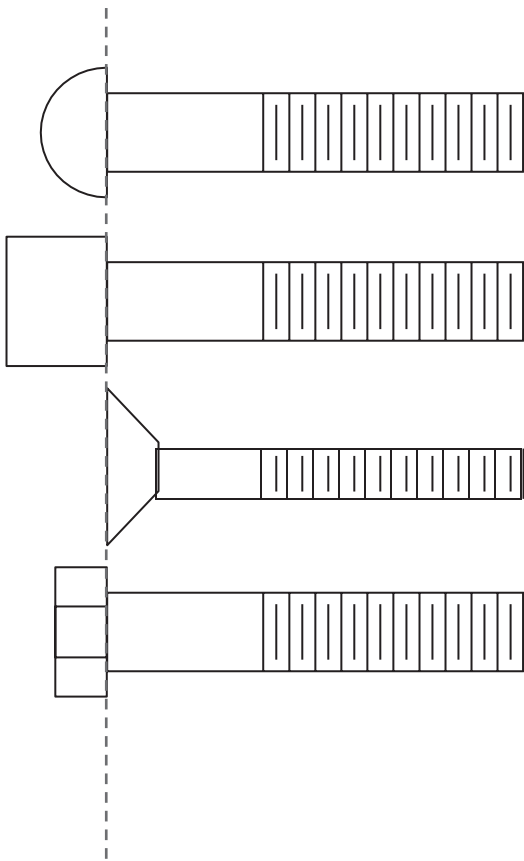
ПРИМЕЧАНИЕ: НЕКОТОРЫЕ ДЕТАЛИ ИЗ СПИСКА МОГУТ БЫТЬ УЖЕ СОБРАНЫ

| No. | Описание | К-во | No. | Описание | К-во |
|------|-----------------------------|------|-----|-------------------------------|------|
| 1 | Left Bottom Frame | 1 | 34 | Aluminium Cap Ф25 | 5 |
| 2 | Right Bottom Frame | 1 | 35 | Aluminium Ring Ф25 | 5 |
| 3 | Upright Frame | 2 | 36 | End Plug | 2 |
| 4 | Middle Standing Frame | 1 | 37 | Rubber Grip | 1 |
| 5 | Left Arm Frame | 1 | 38 | Seat Frame | 1 |
| 6 | Right Arm Frame | 1 | 39 | Rubber Foot | 4 |
| 7 | Long Cross Frame | 1 | 40 | Oilite Bushing | 2 |
| 8 | Short Cross Frame | 1 | 41 | Ball Bearing | 6 |
| 9 | Cross Frame | 1 | 42 | External Retaining Ring Ф17 | 6 |
| 10 | Adjustable Handle | 1 | 43 | External Retaining Ring Ф12 | 2 |
| 11 | Weight Plate Storage | 2 | 44 | Tapered Roller Bearing | 4 |
| 12 | Weight Horn Assembly | 2 | 45 | Socket Head Cap Screw M12*155 | 6 |
| 13 | Left Footplate Frame | 1 | 46 | Socket Head Cap Screw M12*145 | 3 |
| 14 | Right Footplate Frame | 1 | 47 | Socket Head Cap Screw M12*135 | 10 |
| 15 | Pivot Plate 1 | 2 | 48 | Socket Head Cap Screw M12*125 | 8 |
| 16 | Pivot Plate 2 | 2 | 49 | Socket Head Cap Screw M12*90 | 4 |
| 17 | Chest Pad | 1 | 50 | Socket Head Cap Screw M12*35 | 14 |
| 18 | Seat Pad | 1 | 51 | Socket Head Cap Screw M10*145 | 1 |
| 19 | Pivot Shaft Ф30 | 2 | 52 | Button Head Cap Screw M10*75 | 2 |
| 20 | Aluminum Deck plate | 1 | 53 | Button Head Cap Screw M8*30 | 2 |
| 21 | Front Plastic Plate | 1 | 54 | Button Head Cap Screw M8*70 | 2 |
| 22 | Rear Plastic Plate | 1 | 55 | Flat Head Cap Screw M10*30 | 4 |
| 23 | Rubber Bumper | 2 | 56 | Flat Head Cap Screw M10*25 | 5 |
| 24 | Domed Aluminium Cap | 6 | 57 | Flat Head Cap Screw M12*30 | 4 |
| 25 | Long Weight Horn Sleeve | 2 | 58 | Flat Head Cap Screw M12*50 | 2 |
| 26 | Weight Horn Sleeve | 2 | 59 | Nylon lock Nut M12 | 31 |
| 27 | Weight Horn Plastic Cap | 2 | 60 | Nylon lock Nut M10 | 5 |
| 28 | Aluminium Grip | 5 | 61 | Nylon lock Nut M8 | 2 |
| 29 | Pull Spring | 1 | 62 | Flat Washer Ф11*Ф20*2 | 10 |
| 30 | Idler Wheel | 3 | 63 | Flat Washer Ф13*Ф24*1.5 | 76 |
| 30.1 | Wheel Shaft | 3 | 64 | Socket Set Screw M8*6 | 4 |
| 30.2 | Wring Spring | 1 | 65 | Socket Set Screw 10-32*3.2 | 10 |
| 30.3 | Shaft For Adjustable Handle | 1 | 66 | Hex key S=10 | 1 |
| 30.4 | Rubber Pedal | 2 | 67 | Hex key S=8 | 1 |
| 31 | Large Rubber Bumper | 2 | 68 | Hex key S=6 | 1 |
| 32 | Plastic Sleeve | 2 | 69 | Hex key S=4 | 1 |
| 33 | Weight Horn Rubber Donut | 4 | | | |

Сборочный чертеж



Тип крепежа



BHCS = Винт с полукруглой головкой

SHCS = Винт с внутренним
шестигранником

FHCS = Винт с плоской головкой

HNB = Болт с шестигранной головкой



Инструкция по сборке

Примерное время сборки тренажера составляет 2 часа. Если вы производите сборку самостоятельно, это займет больше времени. Сборка должна осуществляться двумя людьми, в целях безопасности не собирайте тренажер в одиночку.

После сборки проверьте правильно ли работают все части тренажера. При возникновении неполадок, сначала проверьте правильность сборки согласно инструкции, при условии, если сборка была самостоятельной. Если проблему не удалось решить, обратитесь к официальному представителю. При обращении в сервисную службу необходимо назвать серийный номер тренажера. Проверьте все детали прежде чем начать сборку.



Note

Для монтажа оборудования производитель рекомендует обратиться к профессиональным сборщикам.

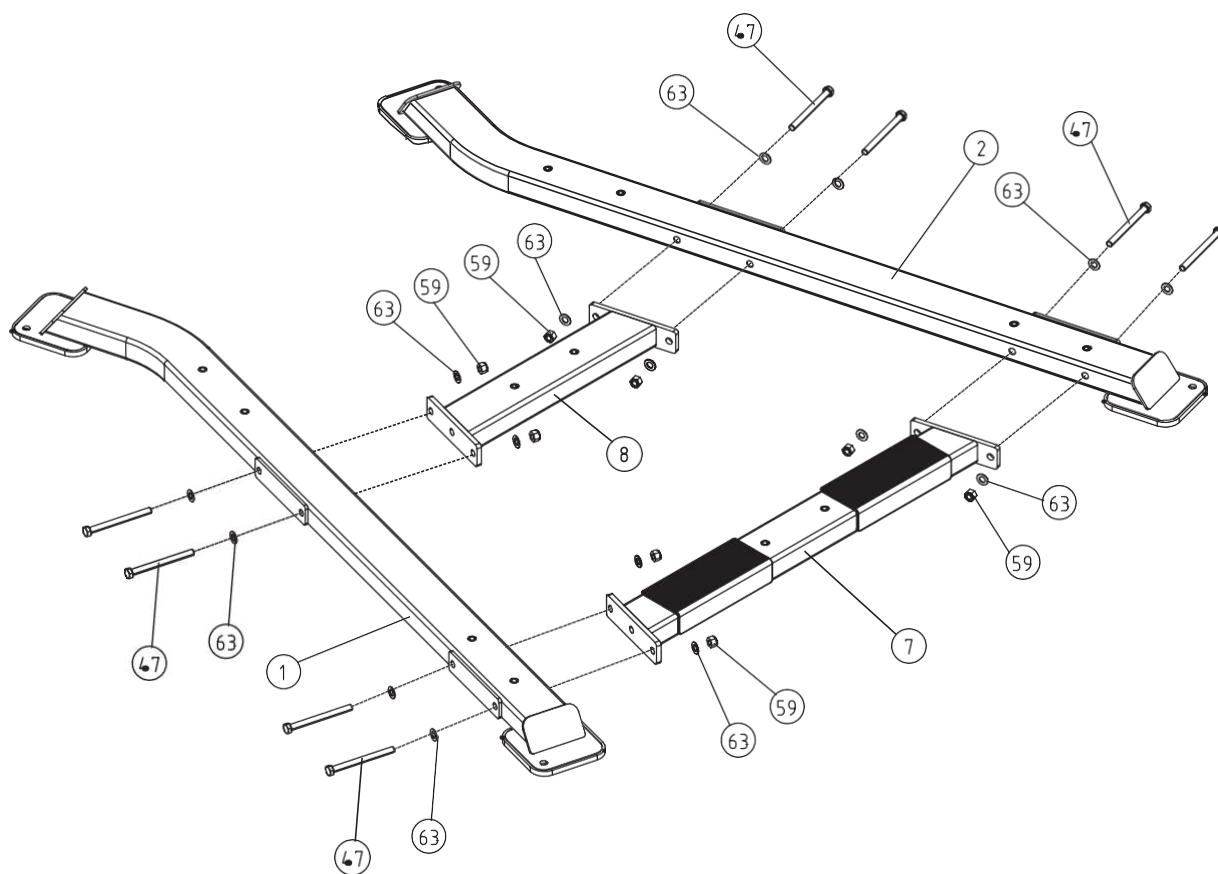
До окончательной сборки тренажера не рекомендуется затягивать болты слишком сильно. Будьте внимательны при сборке, соблюдайте последовательность сборки согласно инструкции.

Этапы сборки

ШАГ 1

1. Прикрепите левую нижнюю раму (#1) к длинной поперечной раме (#7) и короткой поперечной раме (#8), используя: четыре M12*135 SHCS винта (#47), четыре гайки M12 Nut (#59), восемь плоских шайб Ф13*Ф24*1.5 (#63).
2. Прикрепите правую нижнюю раму (#2) к длинной поперечной раме (#7) и короткой поперечной раме (#8), используя: четыре M12*135 SHCS винта (#47), четыре гайки M12 Nylon lock Nut (#59), восемь плоских шайб Ф13*Ф24*1.5 (#63).

Примечание: НЕ ЗАТЯГИВАЙТЕ болты.

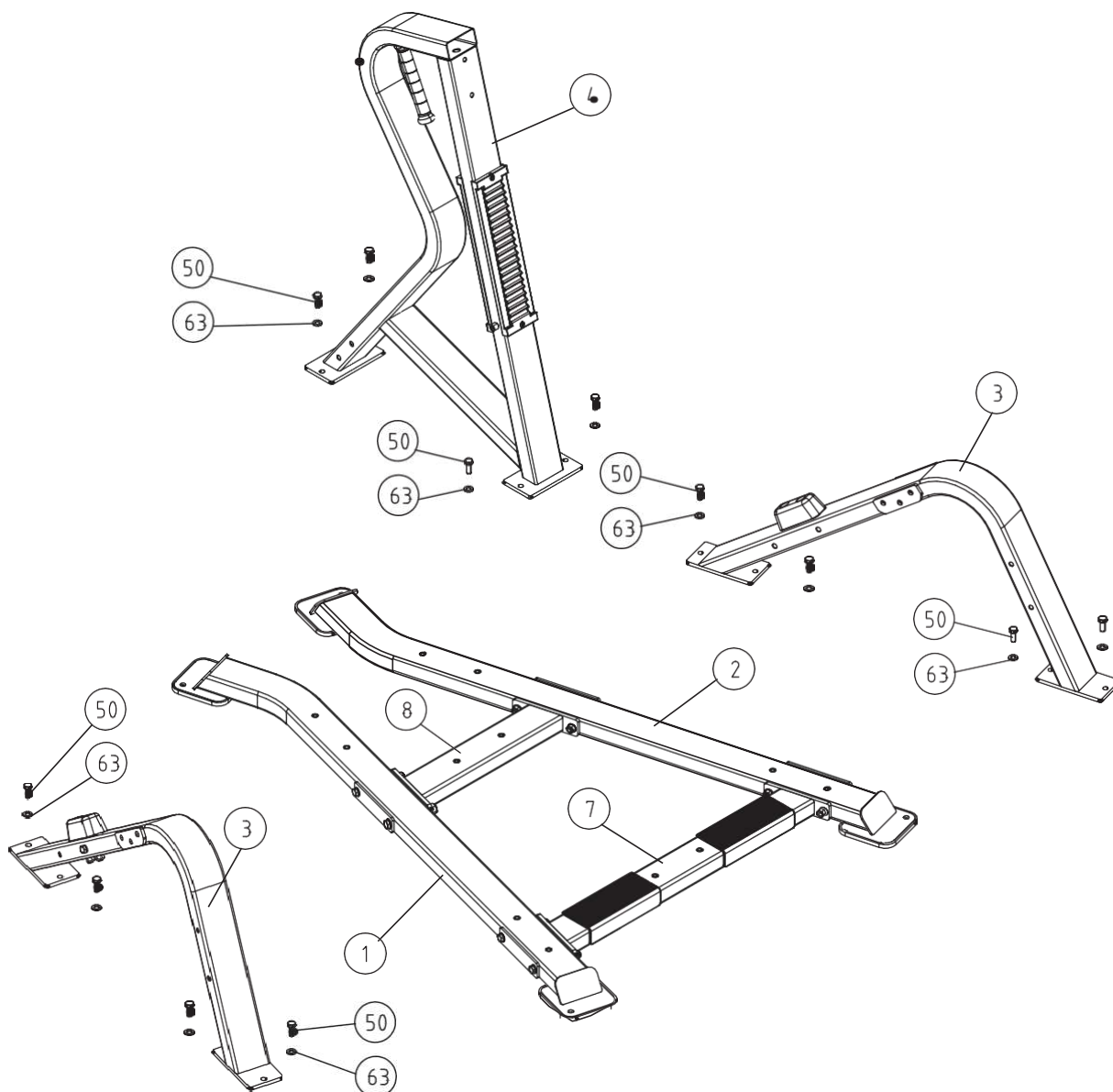


Этапы сборки

ШАГ 2

1. Прикрепите вертикальную раму (#3) к левой нижней раме (#1), используя: четыре M12*35 SHCS винта (#50), четыре плоские шайбы Ф13*Ф24*1.5 (#63).
2. Прикрепите вертикальную раму (#3) к правой нижней раме (#2), используя: четыре M12*35 SHCS винта (#50), четыре плоские шайбы Ф13*Ф24*1.5 (#63).
3. Прикрепите центральную раму (#4) к длинной поперечной раме (#7), и короткой поперечной раме (#8), используя: четыре M12*35 SHCS винта (#50), четыре плоские шайбы Ф13*Ф24*1.5 (#63).

Примечание: НЕ ЗАТЯГИВАЙТЕ болты.

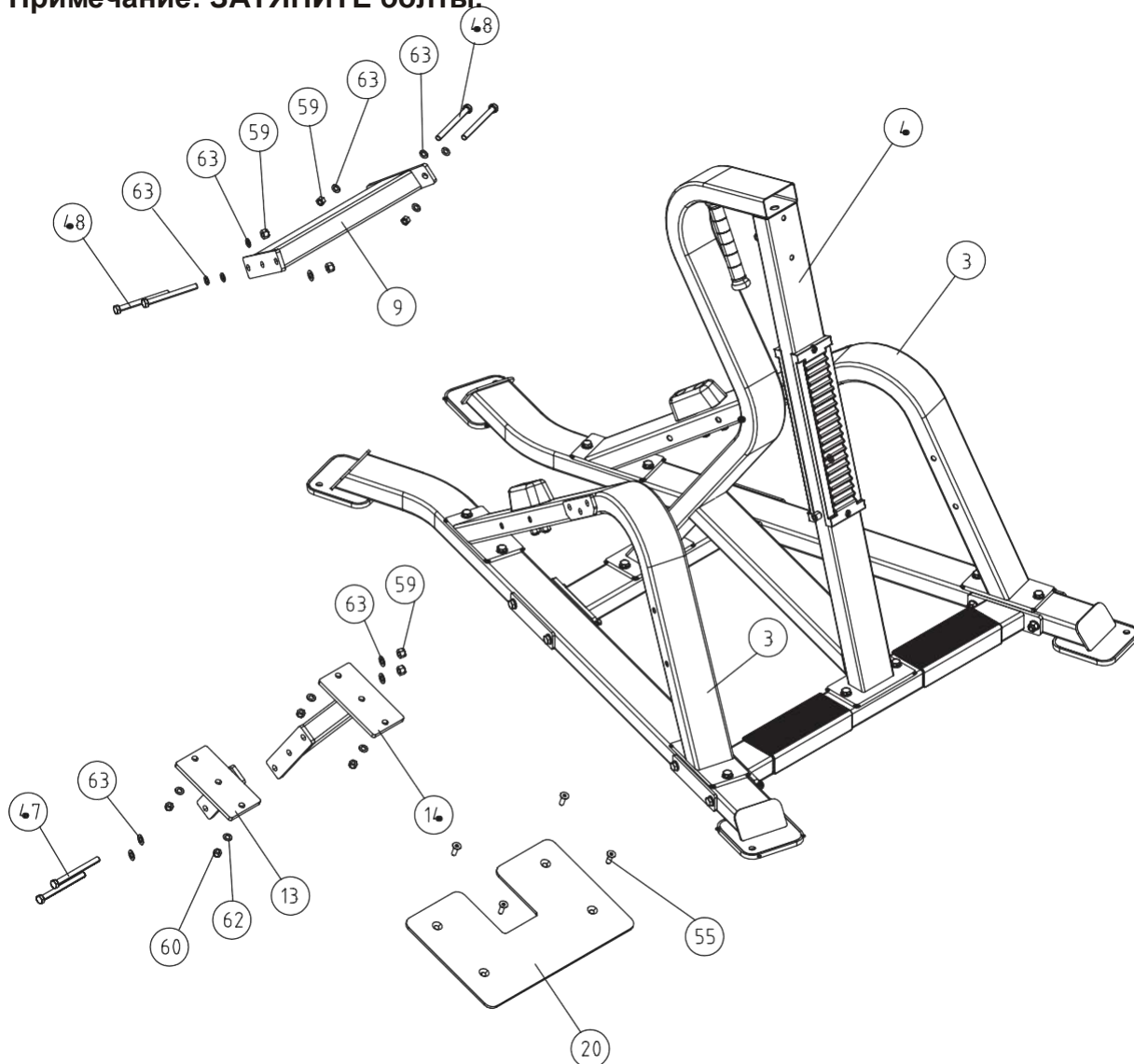


Этапы сборки

ШАГ 3

1. Прикрепите центральную раму (#4) к левой опоре платформы (#13), правой опоре платформы (#14), используя: два M12*135 SHCS винта (#47), две гайки M12 (#59), четыре плоские шайбы Ф13*Ф24*1.5 (#63).
2. Прикрепите платформу (#20) к левой опоре платформы (#13), правой опоре платформы (#14), используя: четыре M10*30 FHCS винта (#55), четыре плоские шайбы Ф11*Ф20*2 (#62), четыре гайки M10 (#60).
3. Прикрепите поперечную раму (#9) к двум вертикальным рамам (#3), используя: четыре M12*125 SHCS винта (#48), четыре гайки M12 (#59), восемь плоских шайб Ф13*Ф24*1.5 (#63).

Примечание: ЗАТЯНИТЕ болты.



Этапы сборки

ШАГ 4

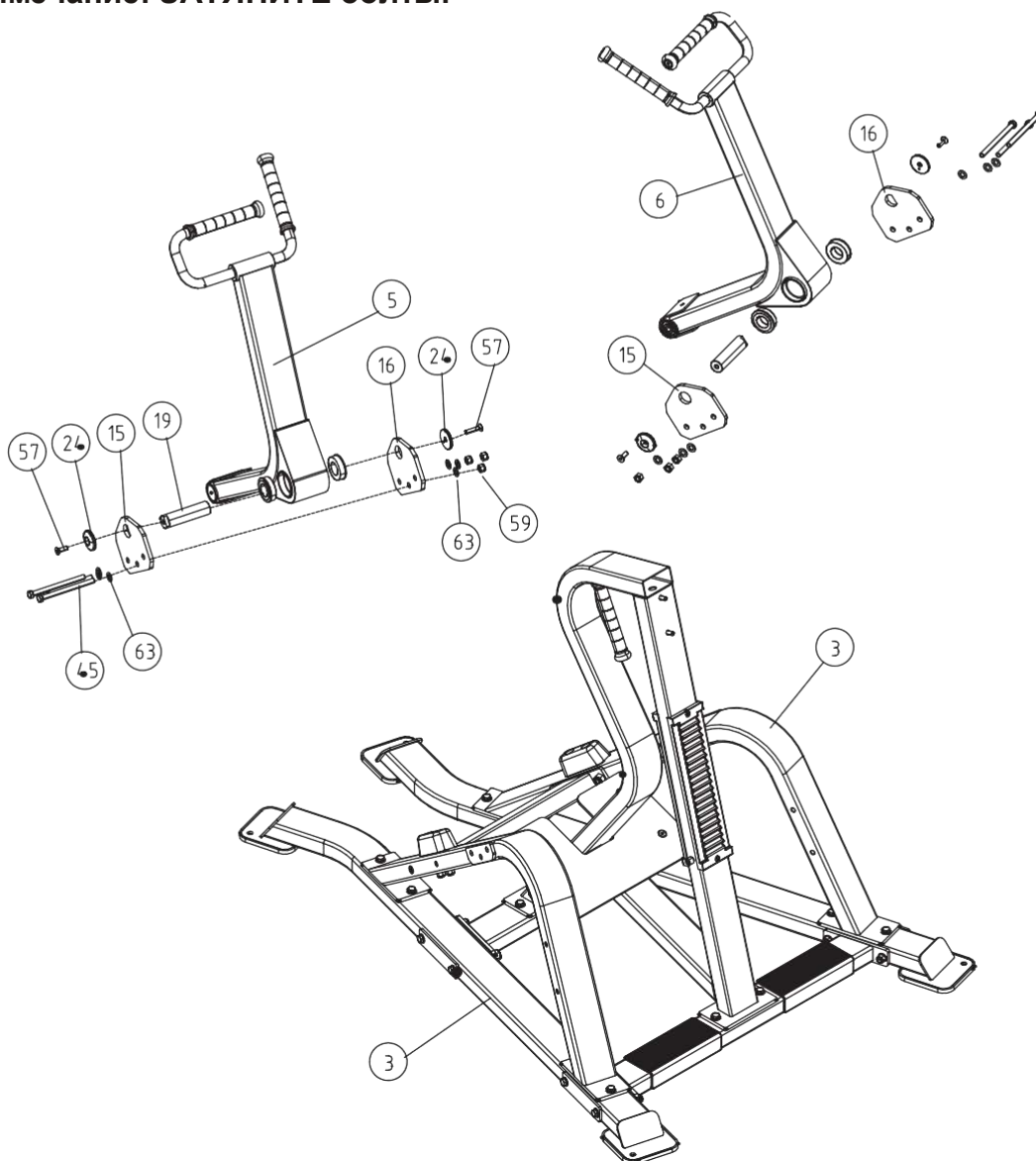
1. Прикрепите две пластины 1 (#15), две пластины 2 (#16) к вертикальным рамам (#3), используя: шесть M12*155 SHCS винтов (#45), шесть гаек M12 (#59), двенадцать плоских шайб $\Phi 13 \times \Phi 24 \times 1.5$ (#63).

Примечание: НЕ ЗАТЯГИВАЙТЕ болты.

2. Прикрепите левый рычаг (#5) к пластине 1 (#15) и пластине 2 (#16), используя: одну ось $\Phi 30$ (#19), две заглушки (#24), два M12*30 FHCS винта (#57).

3. Прикрепите правый рычаг (#6) к пластине 1 (#15) и пластине 2 (#16), используя: одну ось $\Phi 30$ (#19), две заглушки (#24), два M12*30 FHCS винта (#57).

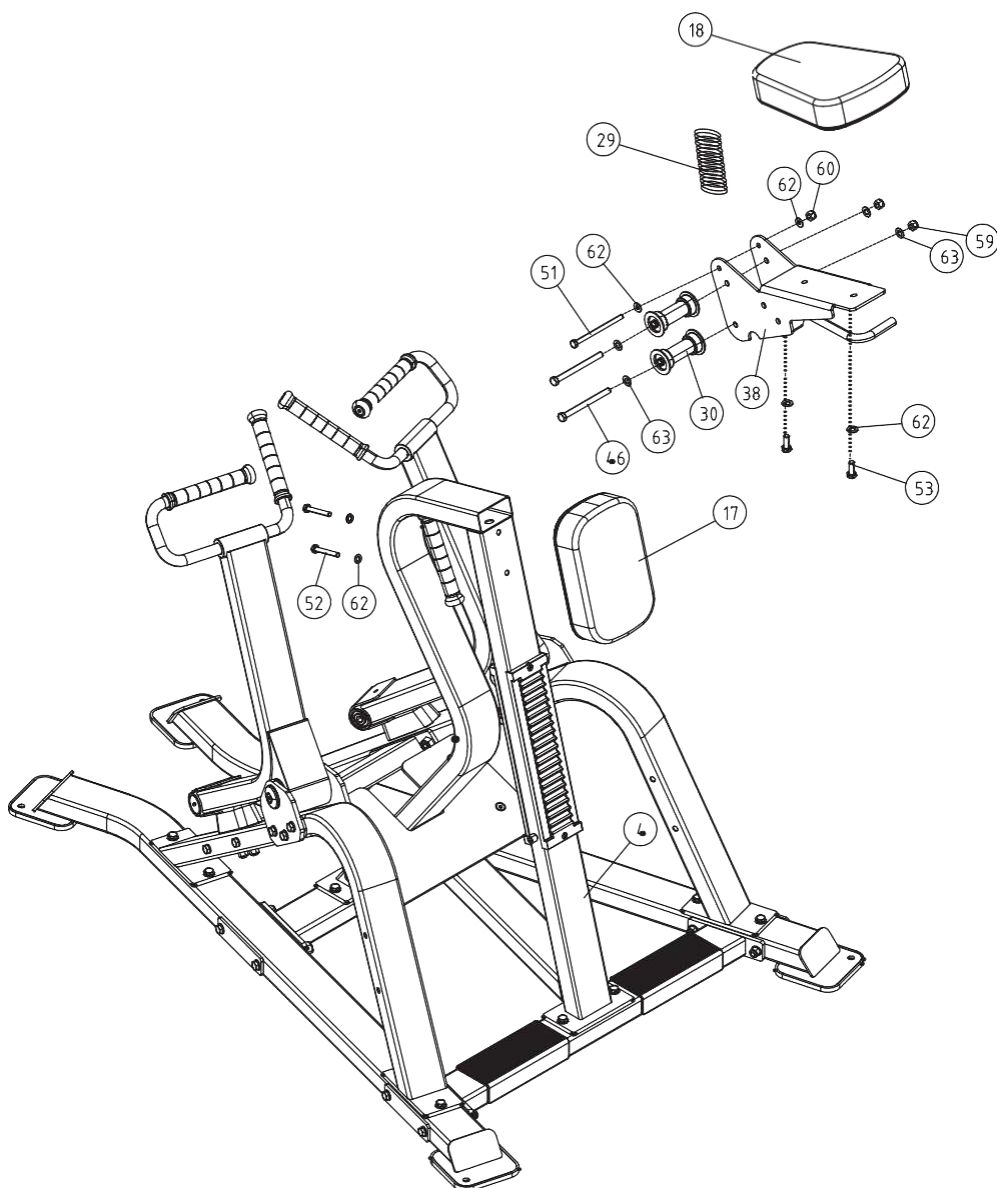
Примечание: ЗАТЯНИТЕ болты.



Этапы сборки

ШАГ 5

1. Прикрепите раму сиденья (#38) и два ролика (#30) к центральной раме (#4), используя: два M12*145 SHCS винта (#46), две гайки M12 (#59), четыре плоские шайбы Ф13*Ф24*1.5 (#63).
2. Прикрепите пружину (#29) к раме сиденья (#38) и к центральной раме (#4), используя: один M10*145 SHCS (#51), одну гайку M10 (#60), две плоские шайбы Ф11*Ф20*2 (#62).
3. Прикрепите сиденье (#18) к раме сиденья (#38), используя: два M10*30 BHCS винта (#53), две плоские шайбы Ф11*Ф20*2 (#62).
4. Прикрепите спинку (#17) к центральной раме (#4), используя: два M10*75 BHCS винта (#52), две плоские шайбы Ф11*Ф20*2 (#62).



Этапы сборки

ШАГ 6

1. Прикрепите два адаптера для хранения дисков (#11) к вертикальным рамам (#3), используя: четыре M12*125 SHCS винта (#48), четыре гайки M12 Nylon lock Nut (#59), восемь плоских шайб Ф13*Ф24*1.5 (#63).
2. Прикрепите два держателя для дисков (#12) к левому рычагу (#5) and и правому рычагу (#6), используя: две заглушки (#24), два резиновых демпфера (#23), два M12*50 FHCS винта (#58), четыре болта M8*6 (#64).

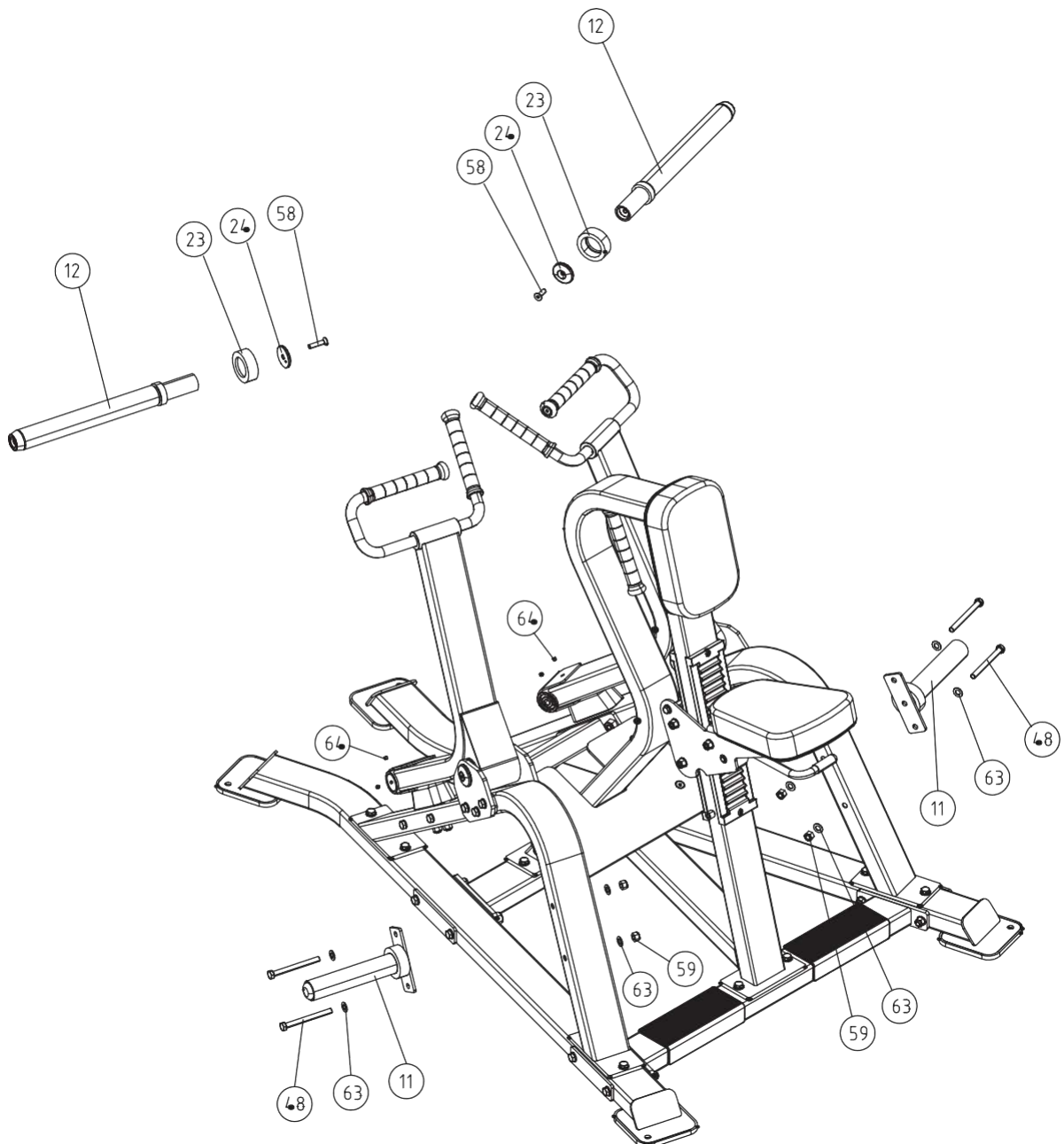


График технического обслуживания

| Типовая проверка | Коммерческое использование | Использование дома | ОТМЕТКИ | | | | | | |
|--|----------------------------|--------------------|---------|--|--|--|--|--|--|
| | | | | | | | | | |
| Осмотр цепей и их соединений, фиксаторов грузов, карабинов, фиксаторов положения, шарнирных соединений | ЕЖЕДНЕВНО | ЕЖЕНЕДЕЛЬНО | | | | | | | |
| Чистка обивки | ЕЖЕДНЕВНО | ЕЖЕНЕДЕЛЬНО | | | | | | | |
| Проверка тросов, ремней и их натяжения | ЕЖЕДНЕВНО | ЕЖЕНЕДЕЛЬНО | | | | | | | |
| Осмотр поручней, рукояток, турников | ЕЖЕНЕДЕЛЬНО | раз в 3 М-ЦА | | | | | | | |
| Проверка наличия наклеек | ЕЖЕНЕДЕЛЬНО | раз в 3 М-ЦА | | | | | | | |
| Осмотр гаек и болтов, при необходимости их затяжка | ЕЖЕНЕДЕЛЬНО | раз в 3 М-ЦА | | | | | | | |
| Проверка антискользящего покрытия | ЕЖЕНЕДЕЛЬНО | раз в 3 М-ЦА | | | | | | | |
| Чистка и смазка Направляющих стержней весовых стеков, тефлоносодержащей или силиконовой смазкой | ЕЖЕМЕСЯЧНО | раз в 3 М-ЦА | | | | | | | |
| Смазка пластиковых направляющих, линейных подшипников и втулок | ЕЖЕМЕСЯЧНО | раз в 3 М-ЦА | | | | | | | |
| Эстетическая чистка глянцевых элементов | РАЗ В 6 М-ЦЕВ | ЕЖЕГОДНО | | | | | | | |
| Обновление литиевой смазки в линейных подшипниках | РАЗ В 6 М-ЦЕВ | ЕЖЕГОДНО | | | | | | | |
| Замена тросов, ремней и соединительных частей | ЕЖЕГОДНО | раз в 3 ГОДА | | | | | | | |

Данный тренажер предназначен для коммерческого использования, соответственно должен обслуживаться согласно графику для коммерческого использования.

Во избежание преждевременного износа деталей и предотвращения поломки тренажера, необходимо регулярно проводить техническое обслуживание.

Общая информация о техническом обслуживании

Цепи и их соединения, Фиксаторы грузов, Карабины, Фиксаторы положения, Шарнирные соединения, Пружины:

Проверьте все вышеперечисленные детали на предмет износа или повреждения.

Проверьте пружины в фиксаторах положения, если пружина растянулась, необходимо ее заменить.

Обивка:

Для продления срока службы обивки и в целях соблюдения гигиены, обивку необходимо протирать влажной тряпкой, каждый раз после завершения тренировки.

Периодически необходимо проводить полную чистку обивки, используя мягкое мыло или специальное средство, предназначенное для чистки винила.

После чистки производитель рекомендует использовать специальное средство по уходу за покрытиями из винила или ПВХ. Не используйте абразивные чистящие средства или другие средства, не предназначенные для ухода за винилом.

Порванную или потрескавшуюся обивку необходимо заменить.

Держите острые или режущие предметы вдали от валиков и сидений.

Наклейки:

Каждая наклейка содержит первичную информацию о технике безопасности, а также другую пользовательскую информацию.

Гайки и болты:

Осмотрите затянуты ли все гайки и болты, при необходимости затяните.

Периодически необходимо производить повторное затягивание болтов и гаек, во избежание расшатывания деталей.

Антискользящая поверхность:

Упоры для ног покрыты специальным покрытием, которое препятствует проскальзыванию ног во время тренировки, если покрытие износилось или истерлось его необходимо заменить.

Ремни и тросы:

Данный тренажер укомплектован высококачественными ремнями и тросами.

Необходимо проводить периодический визуальный осмотр ремней и тросов, на предмет наличия трещин, царапин заусенцев.

Когда тренажер не используется, возьмитесь двумя пальцами за трос и проведите по всей длине троса. Это позволит проверить выпуклости и вмятины на тросе.

Необходимо немедленно производить замену тросов и ремней при появлении первых признаках истирания и износа. Не используйте оборудование с изношенными тросами.

Натяжение ремней и тросов:

Проверьте правильное положение тросов, (обратитесь к инструкции по сборке) а также проверьте затянуты ли болты и надежность фиксации самих тросов.

Проверьте не провисает ли трос, при необходимости отрегулируйте натяжение.

Втулки, Направляющие стержни:

Удалите тряпкой грязь и пыль с направляющих стержней, перед нанесением смазки.

Нанесите силикон или специальный спрей на втулки и направляющие стержни.

Линейные подшипники:

Перед сборкой/при проведении тех. обслуживания извлеките линейные подшипники и нанесите смазку во внутреннюю часть подшипника, при помощи трубки-удлинителя, вдавив смазку в шарики.

Используйте вышеуказанные рекомендации во время проведения профилактических работ и технического обслуживания.

Общие рекомендации

Перед началом использования тренажера внимательно ознакомьтесь со всей инструкцией по эксплуатации или пройдите вводный инструктаж. Для достижения максимального результата, а также во избежание повреждений и травм необходимо получить персональную консультацию от фитнес-тренера и следовать его рекомендациям.

Для достижения видимого результата от выполнения силовых упражнений необходимо знать и соблюдать общие основы методик тренировок. Не спешите приступать к выполнению упражнений без первоначальных знаний.

Перед тем как начать тренировку на силовом тренажере необходимо сделать разминку. Растяжка, йога, бег трусцой, гимнастика или другие кардио упражнения помогут разогреть мышцы и подготовить их для силовых нагрузок.

Прежде чем устанавливать слишком тяжелый вес, необходимо проконсультироваться с фитнес инструктором. Для тренировки правильных групп мышц следите за положением тела во время тренировки.

Не превышайте свои физические возможности. Если у вас нет опыта или Вы приступили к тренировке после длительного перерыва, во избежание получения увечий и травм, увеличивайте веса постепенно.

Контролируйте дыхание во время тренировки и не задерживайте его.

Характеристики

Класс: S

Грузоподъемность: 300 кг / 660 ф.

ПОЗДРАВЛЯЕМ!

Вы стали обладателем профессионального тренажера SL7007 от Impulse.

Наша команда призвана сделать Ваши тренировки интересными и полезными, предоставляя подробную информацию и поддержку, на которую Вы всегда можете рассчитывать. Благодарим Вас за приобретение высококачественного тренажера и желаем успешных тренировок!

Тренажеры AEROFIT проходят многоступенчатое тестирование, чтобы максимально снизить возможность брака и гарантировать бесперебойные продолжительные тренировки в течение длительного времени.

Если Вам нужна помощь в настройке тренажеров AEROFIT или пришло время проводить периодическое сервисное обслуживание, просим связаться с официальным сервисным центром AEROFIT по контактной информации, указанной ниже:

Тел.: 8(800) 777-70-70 (многоканальный)

Электронный адрес: aerofit2013@yandex.ru

Согласно статистическим данным, профессиональное регулярное обслуживание тренажеров продлевает срок службы оборудования минимум в 2 раза и тем самым значительно экономит Ваши деньги.

ООО «СпортРус»

**Официальный представитель AEROFIT и Impulse
на территории Российской Федерации и СНГ**

**РФ, Московская область,
Ленинский район, пос. Горки Ленинские
ул. Западная, вл.1, стр.1**

Территория складского комплекса

"АБК "ТЕХНОПАРК М-4"

8(800) 777-70-70

www.aerofit.ru

