

Инструкция

Гребная тяга с упором Impulse EchoForm FE9719

Полезные ссылки:

[Гребная тяга с упором Impulse EchoForm FE9719 - смотреть на сайте](#)



FE9719

Гребная тяга с упором

Руководство пользователя

Rev A1 17ZV2

Внимание! Перед использованием тренажера ознакомьтесь с данным руководством.

ВНИМАНИЕ!

Любая часть информации, содержащаяся в данном руководстве пользователя, может быть изменена без предварительного уведомления. Актуальная информация отражена на официальном сайте поставщика оборудования ООО «СпортРус»: www.aerofit.ru. Производитель оставляет за собой право вносить изменения без предупреждения в конструкцию изделия, не ухудшающие его потребительских свойств.

Содержание

Инструкция по технике безопасности -----	3
Общие рекомендации по сборке -----	5
Сборочный чертеж и список деталей -----	6
Тип крепежа -----	25
Инструкция по сборке -----	26
Этапы сборки -----	27
Инструкция по регулировке -----	41
Техника выполнения упражнения -----	42
Функции мини-компьютера -----	43
Замена батареек -----	44
График технического обслуживания -----	45
Общая информация о техническом обслуживании -----	46
Общие рекомендации -----	47

ПОКУПАТЕЛЬ (ВЛАДЕЛЕЦ) НЕСЕТ ОТВЕТСТВЕННОСТЬ ЗА:

- соблюдение правил прилагаемого руководства пользователя
- информирование и инструктаж лиц, являющихся конечными пользователями и лиц, относящихся к обслуживающему персоналу, о содержании данного руководства в части надлежащего использования, эксплуатации и обслуживания.

Варианты сборки весового стека и зачехления отличаются в зависимости от выбранного типа тренажера

Инструкция по технике безопасности

Перед началом тренировки, необходимо пройти физическое обследование у врача. Помните, что неправильные или чрезмерные тренировки могут закончиться травмами или нанести вред здоровью. Во избежание травм или любого увечья, внимательно прочитайте инструкцию по технике безопасности, прежде чем приступить к занятиям.

1. Ознакомьтесь внимательно с пунктами, описанными в инструкции и соблюдайте их в процессе эксплуатации.
2. Используйте тренажер только по его прямому назначению, описанному в инструкции. Не используйте приспособления, не рекомендованные производителем.
3. Тренажер следует устанавливать на ровной устойчивой поверхности, оставляя вокруг не менее 60-ти см свободного пространства при полной амплитуде движения составных частей тренажера, для обеспечения полного доступа. Тренажер предназначен для занятий в закрытых помещениях, не используйте тренажер на открытом воздухе.
4. В целях безопасности рама весового стека на некоторых моделях имеет отверстия для крепления к полу. Для обеспечения устойчивости и предотвращения раскачивания или опрокидывания необходимо прикрепить тренажер к полу.
5. Не подпускайте детей, а также лиц с ограниченными способностями, к тренажеру. Подростки должны тренироваться под присмотром тренера.
6. Помните, что неправильные или чрезмерные тренировки могут закончиться травмами или нанести вред здоровью. Если во время тренировки Вы почувствовали неприятные ощущения или боль, прекратите тренировку и обратитесь к врачу.
7. Никогда не используйте неправильно собранное или поврежденное оборудование. Не засоряйте и не вставляйте посторонние предметы в отверстия в тренажере.
8. Всегда проверяйте оборудование и стальные тросы перед эксплуатацией. Убедитесь, что все крепежи и стальные тросы безопасны находятся в пригодном состоянии.
9. Потертые или изношенные стальные тросы при разрыве могут быть причиной травм и увечий. Необходимо проверять состояние стальных тросов на наличие признаков износа.
10. Не пытайтесь поднять вес больше ваших физических возможностей.
11. Будьте внимательны при посадке и выходе из тренажера.
12. Для тренировки надевайте соответствующую спортивную одежду и обувь. Не одевайте слишком широкую или длинную одежду. Длинные волосы необходимо собрать в пучок.

Инструкция по технике безопасности

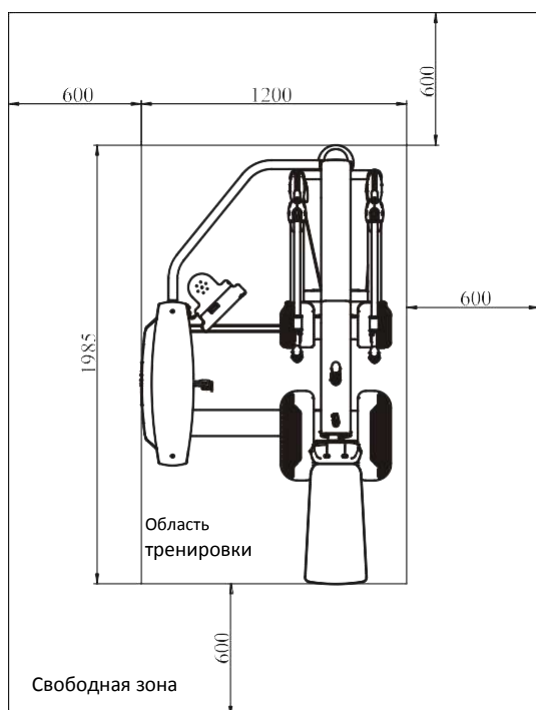
Меры предосторожности во время сборки

Ознакомьтесь внимательно с этапами сборки, описанными в инструкции и следуйте им в строгой последовательности.

Сборка и эксплуатация оборудования должны производиться на твердой ровной поверхности. Во время сборки держите детали тренажера подальше от стен и мебели.

Требуемая площадь для расстановки тренажеров (вкл. зоны безопасности).

Рисунок «Вид сверху» показывает габаритные размеры тренажера и свободную зону. При расстановке тренажеров необходимо учитывать амплитуду движения частей тренажера и занимающего на нем человека, а также обеспечить необходимую зону безопасности и зону для передвижения.



Характеристики

Класс: S

Макс. весовой стек: 134 кг / 295 ф.

Макс. вес пользователя: 150 кг / 330 ф.

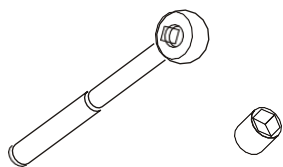
Габариты ДхШхВ: 1200 x 1985 x 1490 мм

Вес тренажера: 174.8 кг / 385 ф.

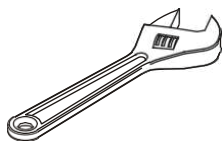
Общие рекомендации по сборке

Внимательно сверьте список деталей с фактическими деталями, находящимися в заводской упаковке. При заказе запасных частей используйте номер детали и описание из инструкции. Для заказа запчастей необходимо обратиться к официальному представителю. После сборки проверьте правильно ли работают все части тренажера. При возникновении неполадок, сначала проверьте правильность сборки согласно инструкции, при условии, если сборка была самостоятельной. Если проблему не удалось решить, обратитесь к официальному представителю. При обращении в сервисную службу необходимо назвать серийный номер тренажера.

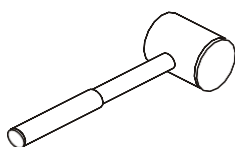
Инструменты для сборки



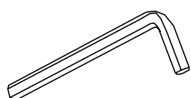
Ключ-трещетка с головкой



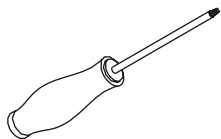
Разводной ключ



Резиновый молоток



Набор шестигранных ключей



Отвертка

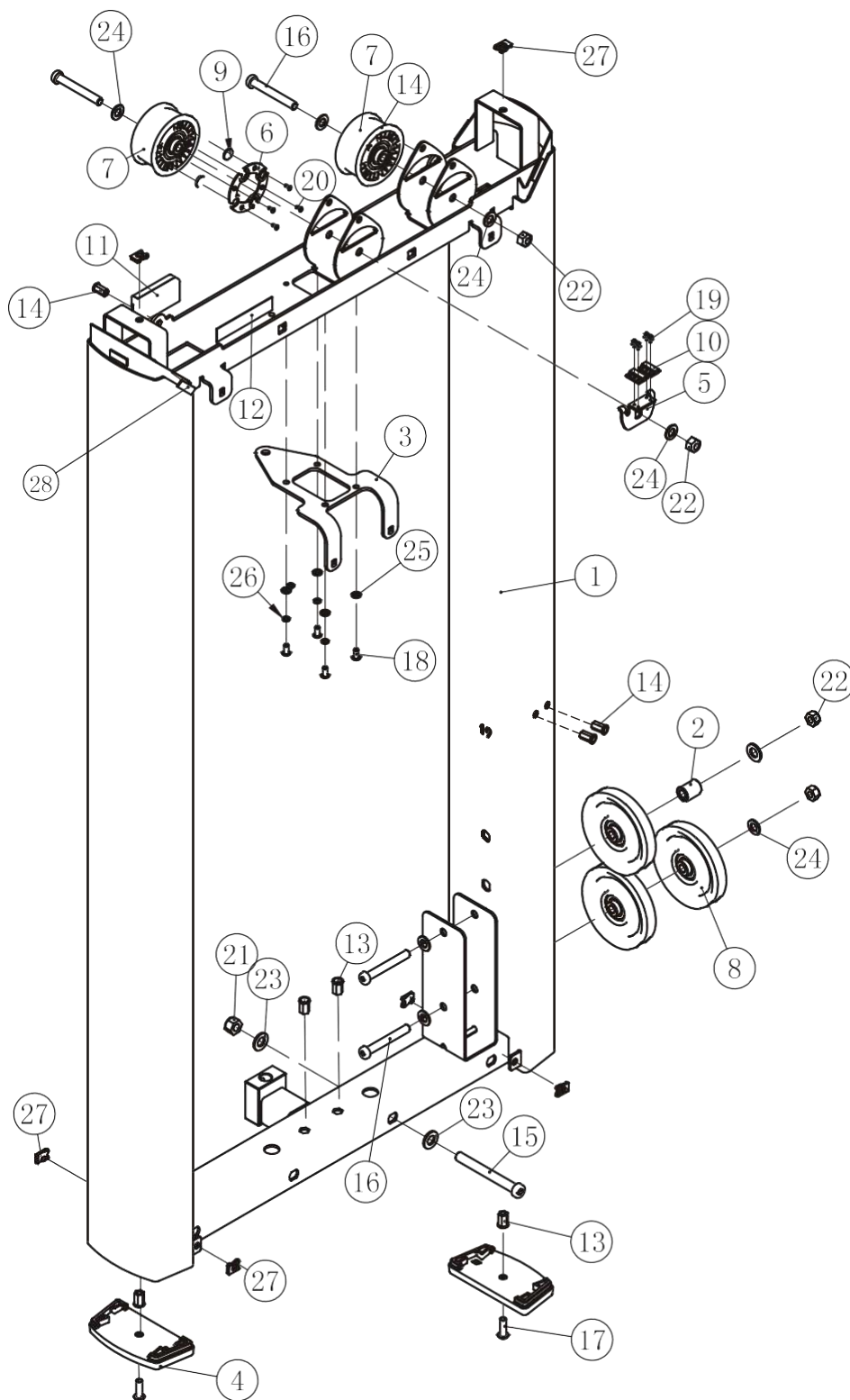
Список деталей и сборочный чертеж

Рама весового стека в сборе

№.	Номер детали	Деталь	Описание	К-во
1	1.1	FE97190100V1	Рама весового стека	1
2	1.2	FE97193400	Проставка	1
3	1.3	FE97211200	Верхняя рамка	1
4	1.4	FE97011500	Опора	2
5	1.5	FE97122000	Крепежная пластина	1
6	1.6	FE97123000	Кожух	1
7	1.7	FE97123900	Ролик ф76	2
8	1.8	SG500110400V2	Ролик 4.5"	3
9	1.9	IE951814700	Магнит	2
10	1.10	DQCGQ01	Датчик	2
11	1.11	DQDCH02	Проставка	1
12	1.12	SMJ20*1*1000	Двухсторонняя клейкая лента	0.1
13	1.13	GB17880.5M8*16.5DCS17	Гайка М8	4
14	1.14	GB17880.5M6*16.5DS17	Гайка М6	4
15	1.15	GB70BTM12*105DN18	SHCS винт М12*105	1
16	1.16	GB70BTM10*75DN18	SHCS винт М10*75	4
17	1.17	PNLM8*25DN20NL	BHCS винт М8*25	2
18	1.18	PNLM6*12DN20	BHCS винт М6*12	4
19	1.19	GB818M3*8DS2	Болт М3*8	4
20	1.20	GB846ST2.9*9.5DS	Болт ST2.9*9.5	4
21	1.21	NM12DN2	Гайка М12	1
22	1.22	NM10DN2	Гайка М10	4
23	1.23	GB9512DN2	Плоская шайба ф13*ф24*2.5	2
24	1.24	GB9510DN2	Плоская шайба ф11*ф20*2	8
25	1.25	GB956DN2	Плоская шайба ф6.6*ф12*1.6	4
26	1.26	GB936N19	Пружинная шайба ф6	4
27	1.27	AC32705800	U-образная гайка М6	6
28	1.28	YDMJ12*2*30	Плотный односторонний скотч	6

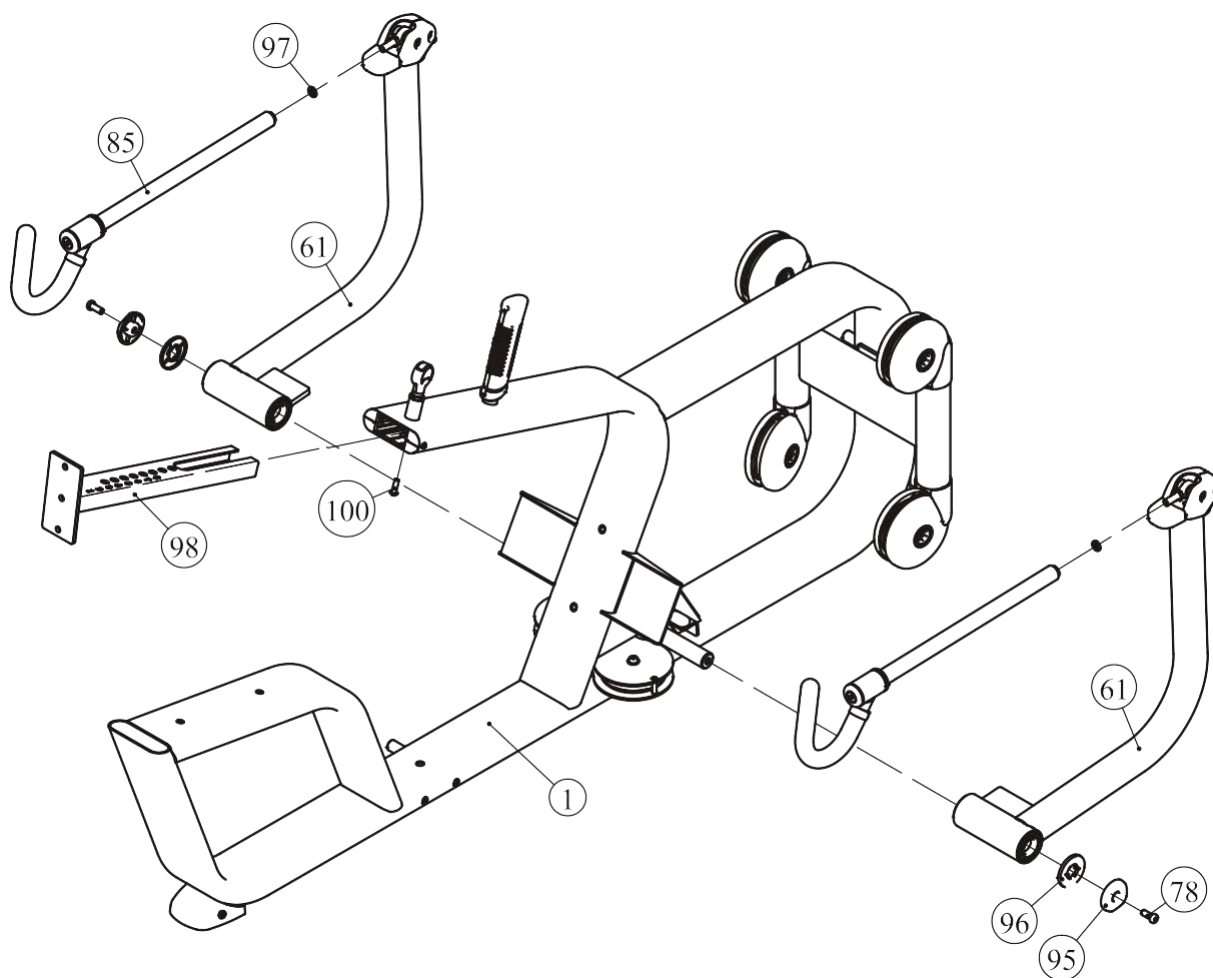
Список деталей и сборочный чертеж

Рама весового стека в сборе



Список деталей и сборочный чертеж

Основная рама



№.	Номер детали	Деталь	Описание	К-во
1	2.1	FE97190200ASSY	Основная рама	1
2	2.2	FE971905ASSY	Левый рычаг	1
3	2.3	FE971906ASSY	Правый рычаг	1
4	2.4	FE971908ASSY	Рукоятка	2
5	2.5	FE97211900	Заглушка Ф60	2
6	2.6	FE97212000	Кольцо Ф62.5*5	2
7	2.7	GB70BTM10*25DN18NL	SHCS винт M10*25	2
8	2.8	GB9312N19	Пружинная шайба Ф12	2
9	2.9	FE97190700	Рама	1
10	2.10	PNLM8*25DN20NL	ВHCS винт M8*25	1

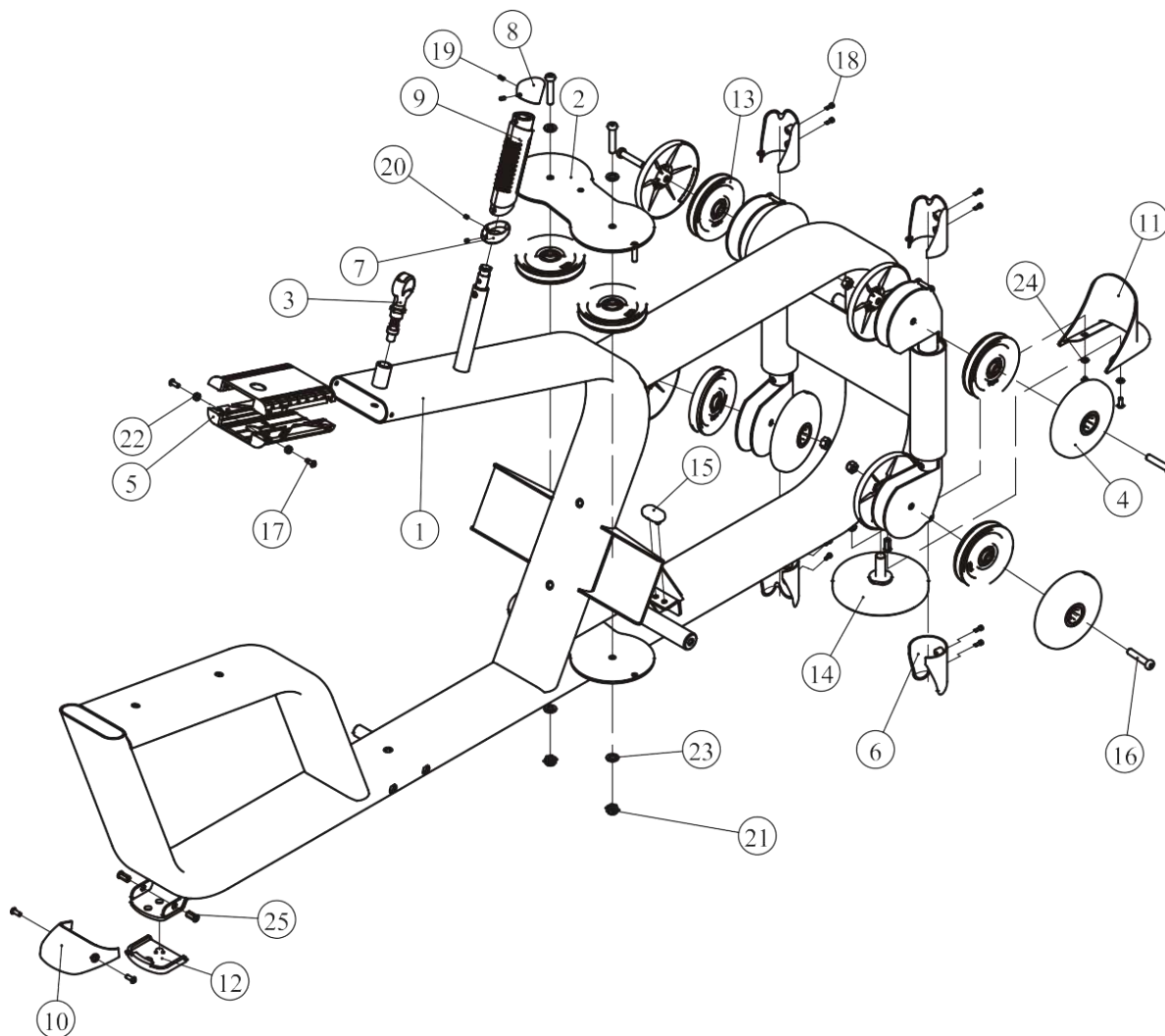
Список деталей и сборочный чертеж

Основная рама

№.	Номер детали	Деталь	Описание	К-во
1	2.1.1	FE97190200	Основная рама	1
2	2.1.2	FE97191000	Двойной блок ролика	1
3	2.1.3	FE97191400	Фиксатор	1
4	2.1.4	FE97023800	Кожух ролика	8
5	2.1.5	FE97194500	Насадка	2
6	2.1.6	FE970113600	Заглушка	4
7	2.1.7	FE970114500	Алюминиевое кольцо	1
8	2.1.8	FE970114600	Алюминиевая заглушка	1
9	2.1.9	FE972114700	Хват	1
10	2.1.10	FE97211600	Переднее зачехление	1
11	2.1.11	FE97211700	Заднее зачехление	1
12	2.1.12	FE97211800	Резиновая насадка	1
13	2.1.13	SG500110400V2	Ролик 4.5"	6
14	2.1.14	IT93201800	Регулируемая опора	1
15	2.1.15	BG10004600V1	Втулка	2
16	2.1.16	GB70BTM10*50DN18	SHCS винт M10*50	6
17	2.1.17	PNLM6*15DN20	ВHCS винт M6*15	6
18	2.1.18	GB70M4*10N19	SHCS винт M4*10	8
19	2.1.19	GB77M5*10N19	Болт M5*10	2
20	2.1.20	GB77M5*6N19	Болт M5*6	2
21	2.1.21	NM10DN2	Гайка M10	6
22	2.1.22	GB41M6DS2	Гайка M6	2
23	2.1.23	GB9510DN2	Плоская шайба Ф11*Ф20*2	4
24	2.1.24	GB956DN2	Плоская шайба Ф6.6*Ф12*1.6	2
25	2.1.25	GB17880.5M6*16.5DS17	Гайка M6	4

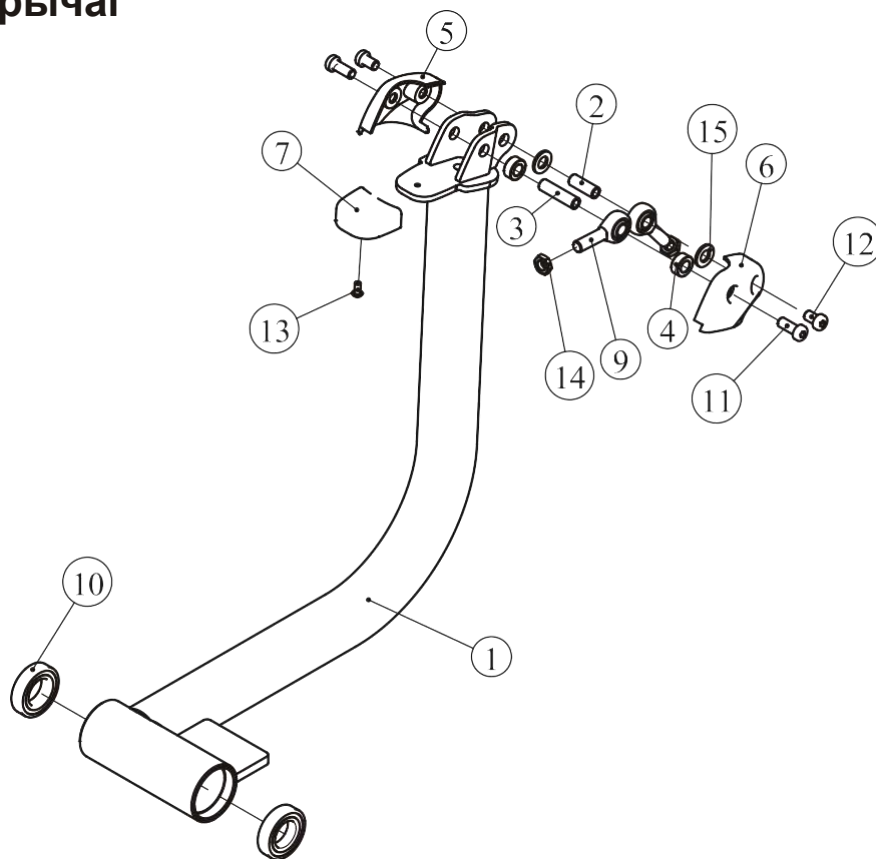
Список деталей и сборочный чертеж

Основная рама



Список деталей и сборочный чертеж

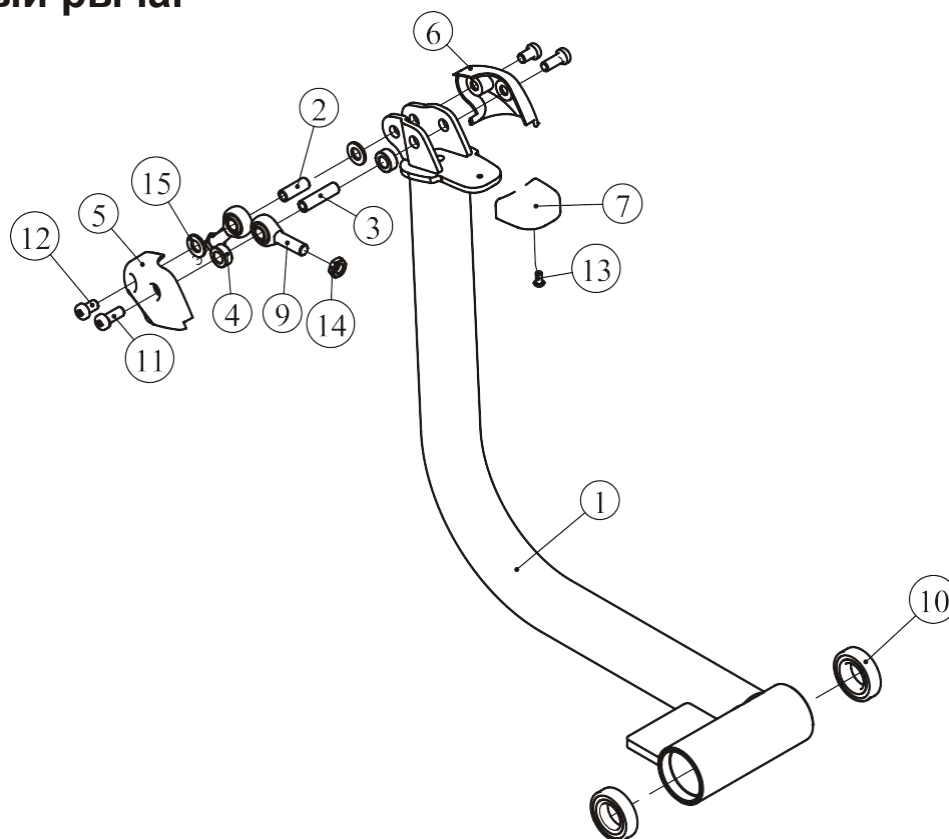
Левый рычаг



№.	Номер детали	Деталь	Описание	К-во
1	2.2.1	FE97190500	Левый рычаг	1
2	2.2.2	FE97191500	Ось	1
3	2.2.3	FE97191600	Ось	1
4	2.2.4	FE97191700	Проставка $\Phi 22 \times \Phi 12.2 \times 9.5$	2
5	2.2.5	FE97191800	Левый алюминиевый кожух	1
6	2.2.6	FE97191900	Правый алюминиевый кожух	1
7	2.2.7	FE97192900	Втулка	1
9	2.2.9	SA12T_K	Подшипник M12	2
10	2.2.10	GB2766006-2ZNBK	Подшипник 6006-2Z	2
11	2.2.11	GB70BTM10*25DN18NL	SHCS винт M10*25	2
12	2.2.12	GB70BTM10*16DN18NL	SHCS винт M10*16	2
13	2.2.13	PNLM6*12DN20	ВHCS винт M6*12	1
14	2.2.14	GB6172.1M12DN2	Гайка M12	2
15	2.2.15	GB9512DN2	Плоская шайба $\Phi 13 \times \Phi 24 \times 2.5$	2

Список деталей и сборочный чертеж

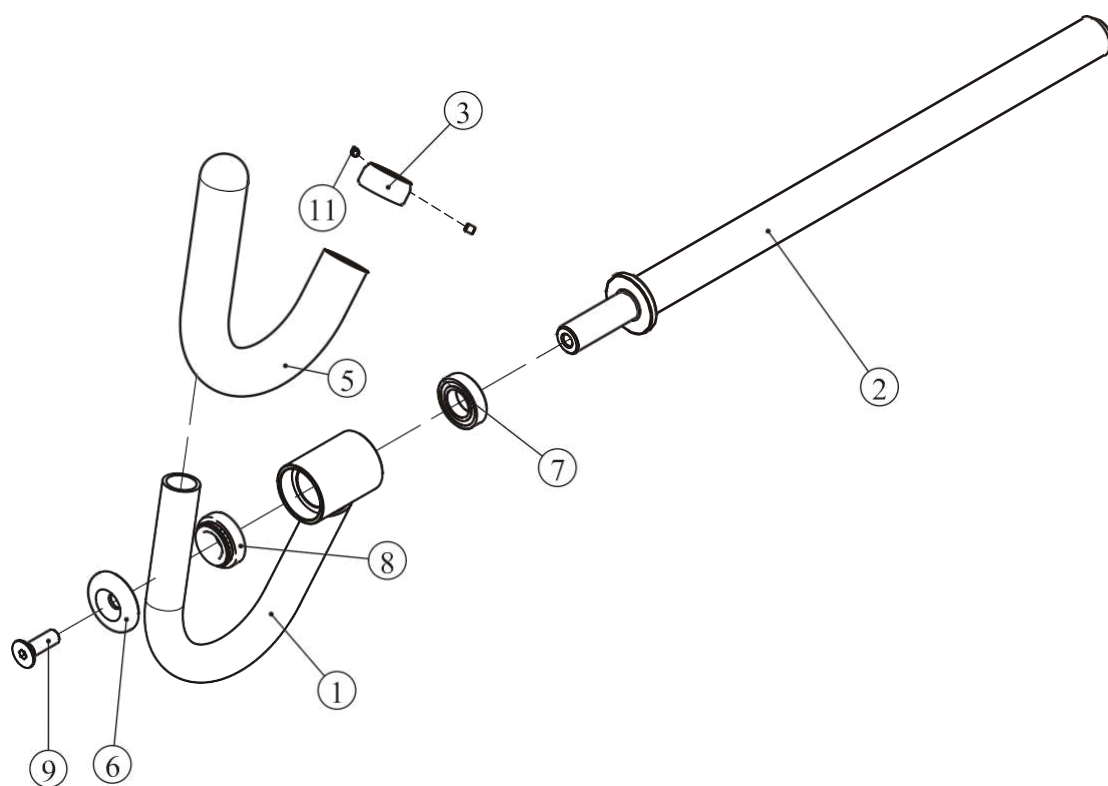
Правый рычаг



№.	Номер детали	Деталь	Описание	К-во
1	2.3.1	FE97190600	Правый рычаг	1
2	2.3.2	FE97191500	Ось	1
3	2.3.3	FE97191600	Ось	1
4	2.3.4	FE97191700	Проставка Ф22*Ф12.2*9.5	2
5	2.3.5	FE97191800	Левый алюминиевый кожух	1
6	2.3.6	FE97191900	Правый алюминиевый кожух	1
7	2.3.7	FE97192900	Втулка	1
9	2.3.9	SA12T_K	Подшипник M12	2
10	2.3.10	GB2766006-2ZNBK	Подшипник 6006-2Z	2
11	2.3.11	GB70BTM10*25DN18NL	SHCS винт M10*25	2
12	2.3.12	GB70BTM10*16DN18NL	SHCS винт M10*16	2
13	2.3.13	PNLM6*12DN20	ВHCS винт M6*12	1
14	2.3.14	GB6172.1M12DN2	Гайка M12	2
15	2.3.15	GB9512DN2	Плоская шайба Ф13*Ф24*2.5	2

Список деталей и сборочный чертеж

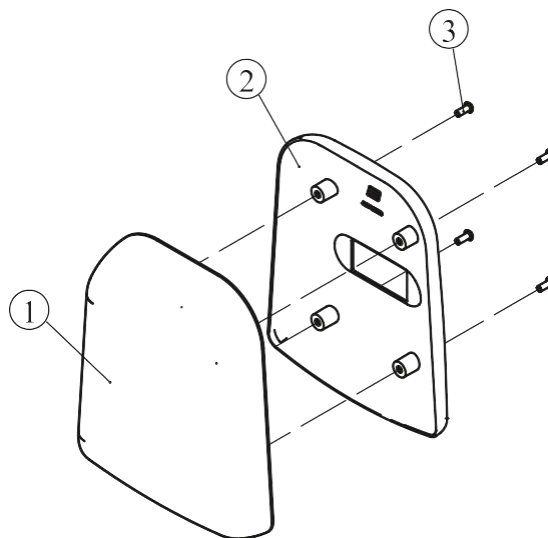
Рукоятки



№.	Номер детали	Деталь	Описание	К-во
1	2.4.1	FE97190800	Рукоятки	1
2	2.4.2	FE97190900	Рама	1
3	2.4.3	FE97212700	Алюминиевое кольцо	1
5	2.4.5	P8A2800	Насадка	1
6	2.4.6	IN-D10132300V1	Кожух Ф59*10.6	1
7	2.4.7	GB27661904-2ZNBK	Подшипник 61904	1
8	2.4.8	GB29732904	Подшипник 32904	1
9	2.4.9	CNLM10*30*30DN20	FNCS винт M10*30	1
11	2.4.11	GB77M5*4N19	Болт M5*4	2

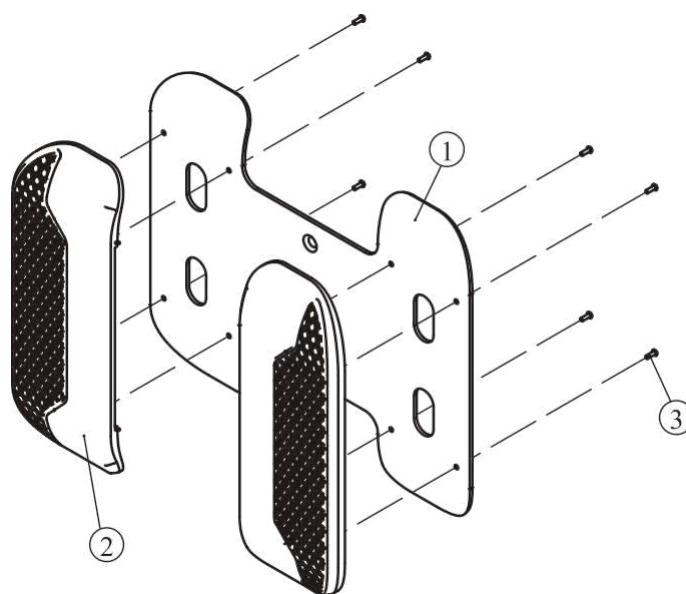
Список деталей и сборочный чертеж

Подушка



№.	Номер детали	Деталь	Описание	К-во
1	5.1	FE97192100	Подушка	1
2	5.2	FE97192200	Кожух	1
3	5.3	PNLM6*15DN20	ВНCS винт М6*15	4

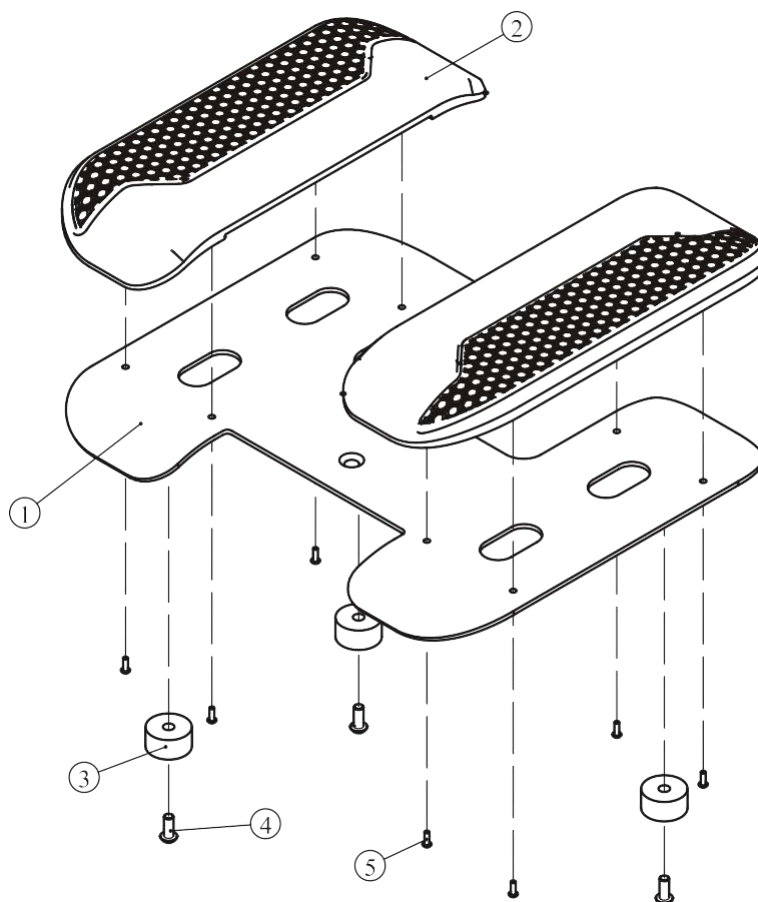
Платформа



№.	Номер детали	Деталь	Описание	К-во
1	6.1	FE97191100	Платформа	1
2	6.2	FE97192400	Резиновое покрытие	2
3	6.3	PNLM4*10DN20	ВНCS винт М4*10	8

Список деталей и сборочный чертеж

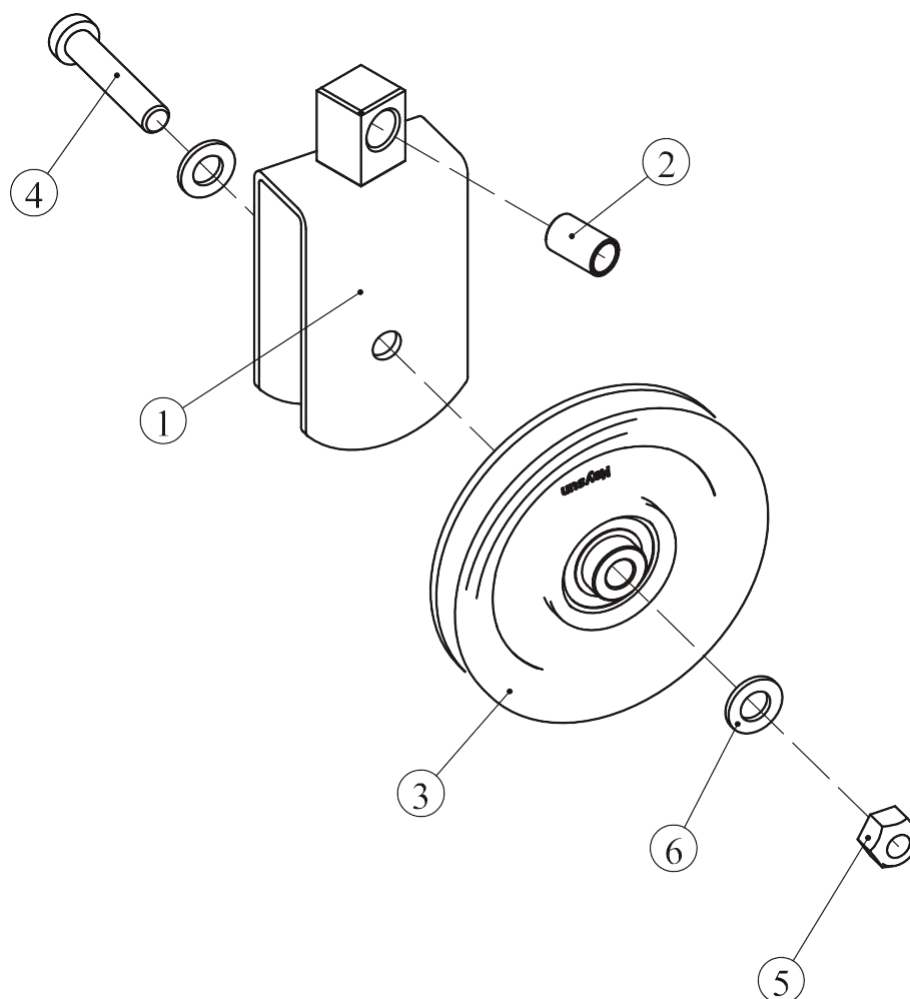
Платформа



№.	Номер детали	Деталь	Описание	К-во
1	7.1	FE97191200	Платформа	1
2	7.2	FE97192400	Резиновое покрытие	2
3	7.3	BNH0514	Проставка Ф38*19.5	3
4	7.4	PNLM8*20DN20	ВНCS винт М8*20	3
5	7.5	PNLM4*10DN20	ВНCS винт М4*10	8

Список деталей и сборочный чертеж

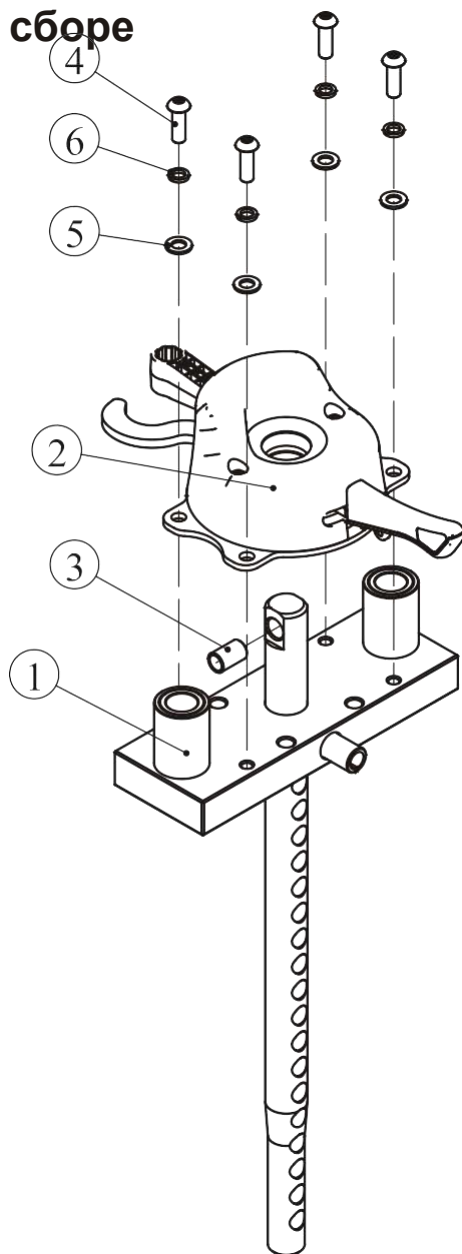
Подвижный блок ролика



№.	Номер детали	Деталь	Описание	К-во
1	8.1	FE97191300	Подвижный блок ролика	1
2	8.2	FE972111500	Проставка $\Phi 13 \times \Phi 10.3 \times 21$	1
3	8.3	SG500110400V2	Ролик 4.5"	1
4	8.4	GB70BTM10*50DN18	SHCS винт M10*50	1
5	8.5	NM10DN2	Гайка M10	1
6	8.6	GB9510DN2	Плоская шайба $\Phi 11 \times \Phi 20 \times 2$	2

Список деталей и сборочный чертеж

Верхняя плита в сборе



№.	Номер детали	Деталь	Описание	К-во
1	12.1	FE97193000	Верхняя плита в сборе	1
2	12.2	FE971938ASSY	Дополнительный груз	1
3	12.3	FE972111500	Проставка Ф13*Ф10.3*21	1
4	12.4	PNLM8*25DN20	ВНЧС винт М8*25	4
5	12.5	GB958DN2	Плоская шайба Ф9*Ф16*1.6	4
6	12.6	GB938N19	Пружинная шайба Ф8	4

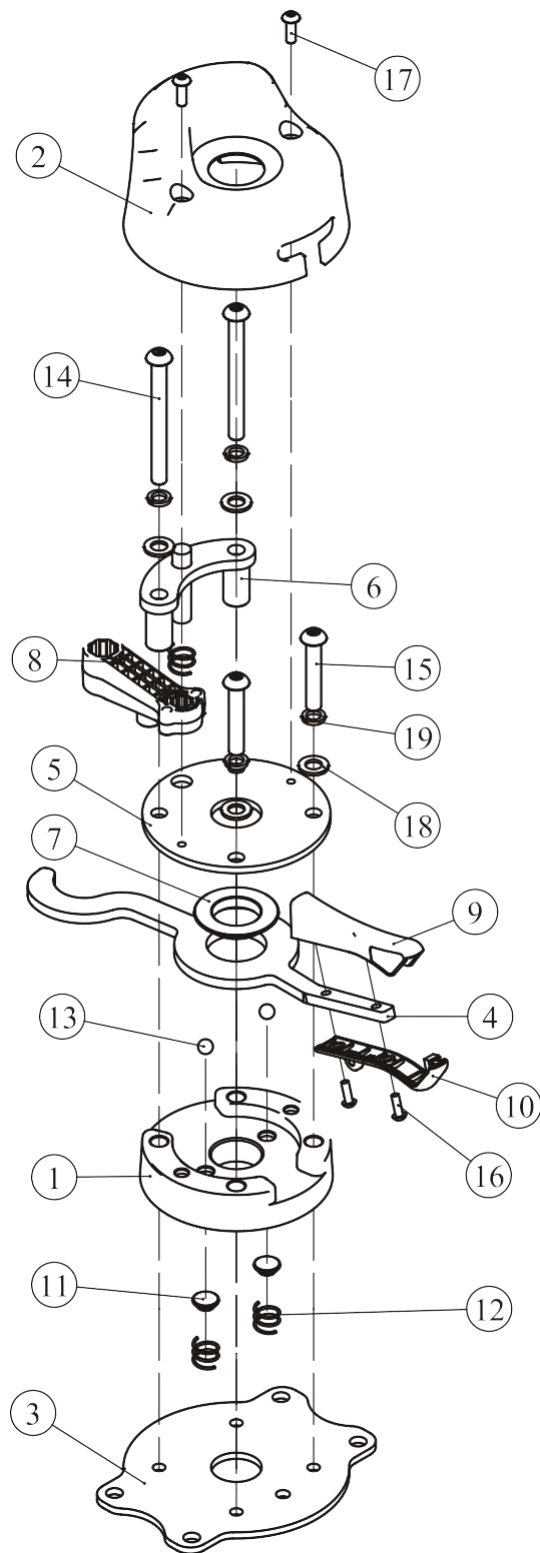
Список деталей и сборочный чертеж

Дополнительный груз

№.	Номер детали	Деталь	Описание	К-во
1	12.2.1	FE97192700	База	1
2	12.2.2	FE97192800	Пластиковый кожух	1
3	12.2.3	FE97193500	Пластина	1
4	12.2.4	FE97193600	Крюк	1
5	12.2.5	FE97193700	Верхняя плита	1
6	12.2.6	FE97193800	Направляющая	1
7	12.2.7	FE97193900	Проставка Ф45*Ф26*7.5	1
8	12.2.8	FE97194000	Стопорный замок	1
9	12.2.9	FE97194100	Верхний пластиковый кожух	1
10	12.2.10	FE97194200	Нижний пластиковый кожух	1
11	12.2.11	CWRVL0251800	База для стальных шариков	2
12	12.2.12	CWRVL0251900	Пружина Ф1.2*Ф13*11	3
13	12.2.13	GB3088G20	Стальные шарики	2
14	12.2.14	PNLM8*80DN20	ВНCS винт М8*80	2
15	12.2.15	PNLM8*45DN20	ВНCS винт М8*45	2
16	12.2.16	PNLM4*12DN20	ВНCS винт М4*12	2
17	12.2.17	PNLM5*15DN20	ВНCS винт М5*15	2
18	12.2.18	GB958DN2	Плоская шайба Ф9*Ф16*1.6	4
19	12.2.19	GB938N19	Пружинная шайба Ф8	4

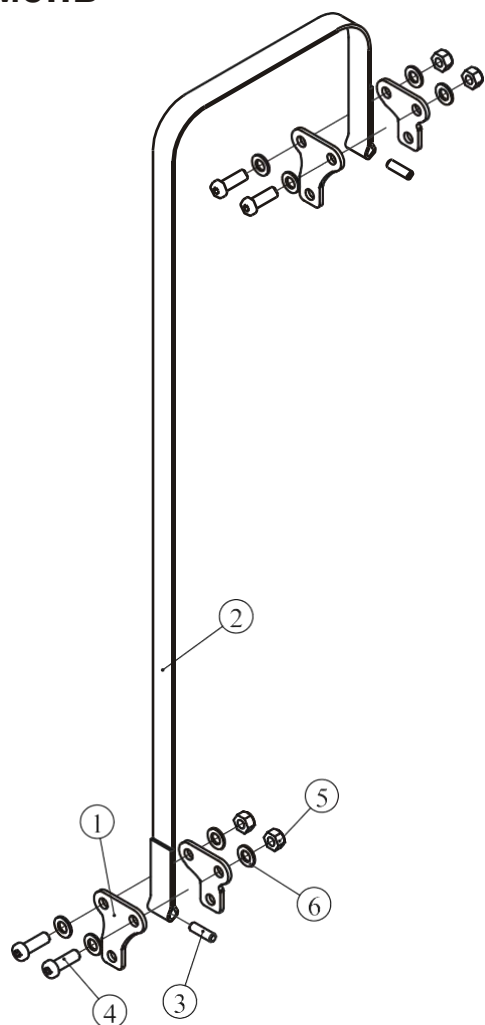
Список деталей и сборочный чертеж

Дополнительный груз

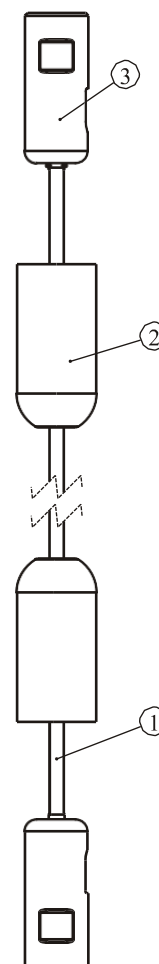


Список деталей и сборочный чертеж

Ремень



Трос

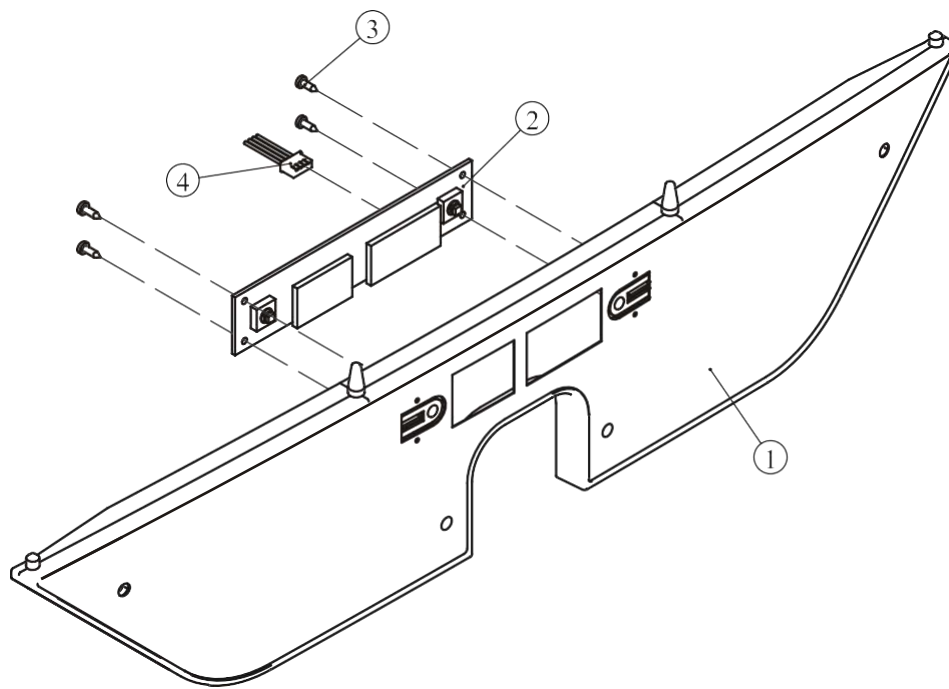


№.	Номер детали	Деталь	Описание	К-во
1	15.1	FE97193300	Крепежная пластина	4
2	15.2	FE97194600	Ремень	1
3	15.3	FE97024501	Фиксатор Ф8*42	2
4	15.4	GB70BTM10*30DN18	SHCS винт M10*30	4
5	15.5	NM10DN2	Гайка M10	4
6	15.6	GB9510DN2	Плоская шайба Ф11*Ф20*2	8

№.	Номер детали	Деталь	Описание	К-во
1	16.1	FE97194700	Трос	1
2	16.2	FE970113100	Кожух наконечника	4
3	16.3	FE970113200	Наконечник	4

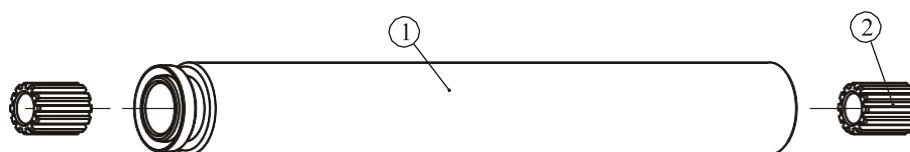
Список деталей и сборочный чертеж

Кожух информационного стикера



№.	Номер детали	Деталь	Описание	К-во
1	18.1	FE97052600	Кожух информационного стикера	1
2	18.2	B117	Плата консоли	1
3	18.3	GB845ST2.9*9.5DS	Болт ST2.9*9.5	4
4	18.4	L350XHP/SMY-4	Сенсор 4С*22#350 мм	1

5 ф. дополнительный груз



№.	Номер детали	Деталь	Описание	К-во
1	35.1	FE97213500	5 ф. дополнительный груз	1
2	35.2	CXT-1001900V1	Втулка Ф25*Ф15*32	2

Список деталей и сборочный чертеж

Общий список

№.	Номер детали	Описание	К-во
1	FE971901V1ASSY	Рама весового стека	1
2	FE971902ASSY	Основная рама	1
3	FE97190300	Соединительная рама	1
4	FE97190400	Задняя соединительная рама	1
5	FE971921ASSY	Упорная подушка	1
6	FE971911ASSY	Передняя платформа	1
7	FE971912ASSY	Платформа	1
8	FE971913ASSY	Подвижный блок ролика	1
9	FE97192000	Сиденье	1
10	FE97192500	Пластиковая проставка I	1
11	FE97192600	Пластиковая проставка II	1
12	FE971930ASSY	Верхняя плита в сборе	1
13	FE97194300	Направляющая Ф14	1
14	FE97194400	Проставка Ф22*2*66	1
15	FE971946ASSY	Ремень	1
16	FE971947ASSY	Трос	1
17	FE97052500	Переднее зачехление	2
18	FE970526ASSY	Кожух информационного стикера	1
19	FE9705270019	Переднее нижнее зачехление	1
20	FE97052800	Заднее зачехление	1
21	FE97052900	Заднее нижнее зачехление	1
22	FE97053500	Держатель для бутылки	1
23	FE97053600	Рамка держателя для бутылки	1
24	FE97053700	Пластиковая заглушка	1
25	FE97011600V1	Верхняя крышка	1
27	FE970113700	Пластиковая проставка	1
28	FE97211400	Нижняя рамка	1
29	FE97213400	Проставка Ф30*65	2
30	FE97214800	Ролик ф17*49	2
31	FE97215000V1	Направляющие Ф19	2
33	FE97216900	Шпилька ф13*ф8*65.5	2

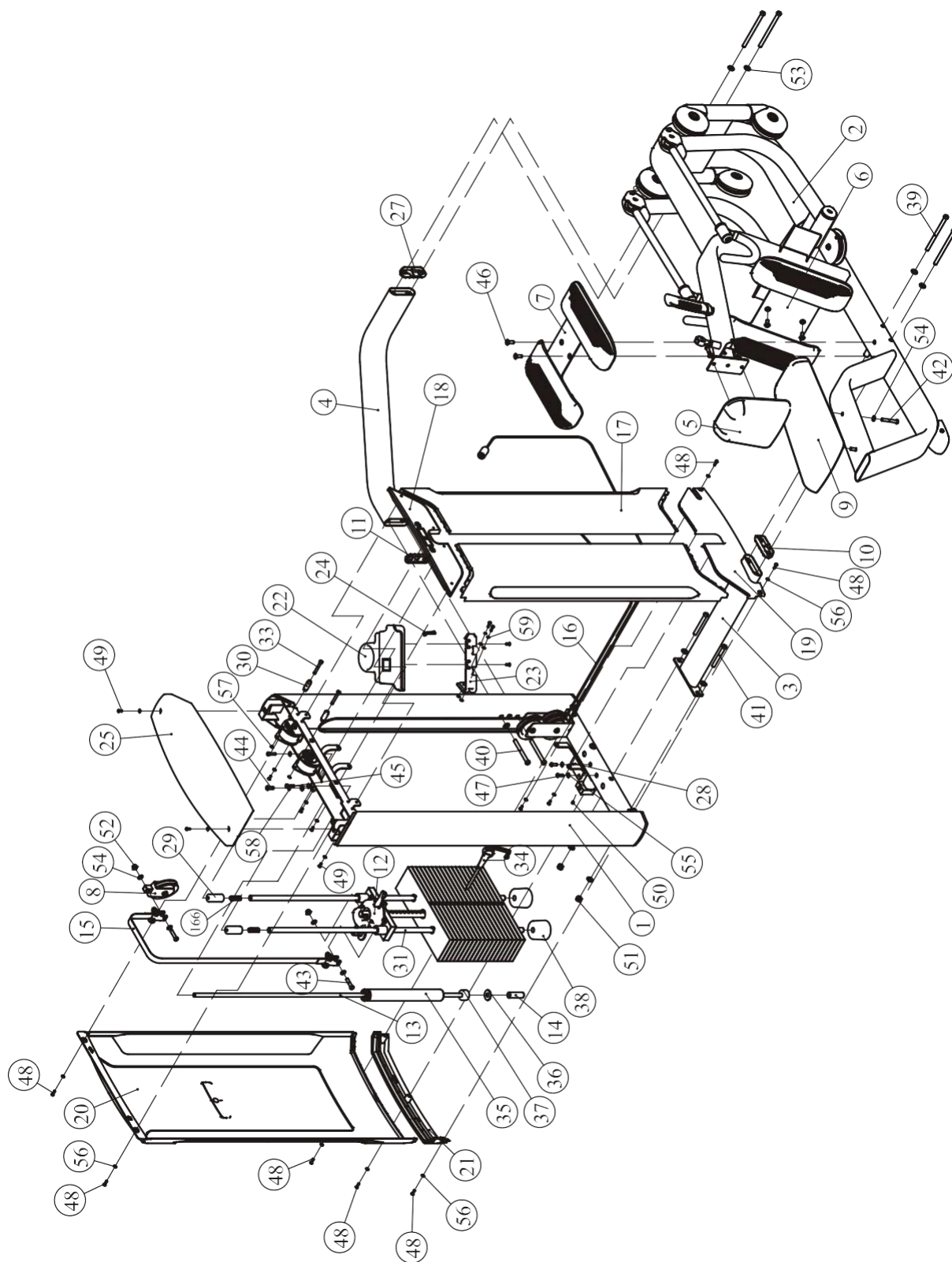
Список деталей и сборочный чертеж

Общий список

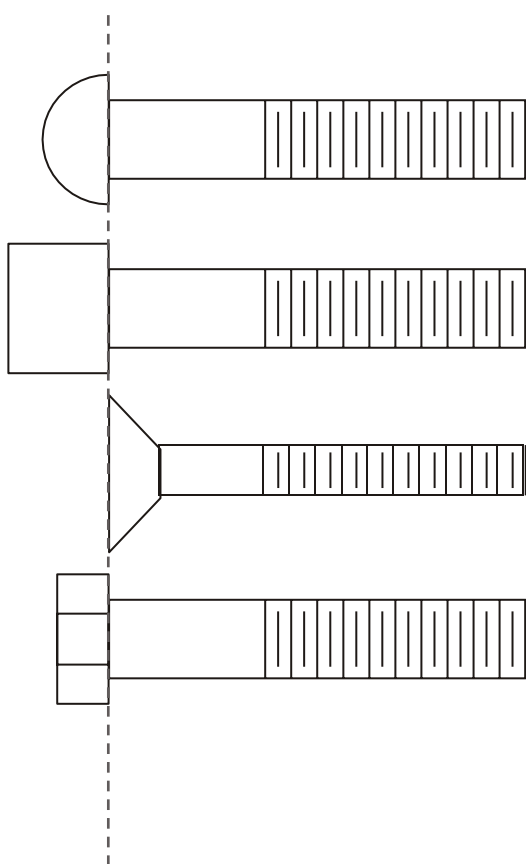
№.	Номер детали	Описание	К-во
34	FE97123800	Фиксатор груза	1
35	FE972135ASSY	Дополнительный груз 5 ф.	1
36	CWRVL0250900	Плоская шайба Ф15*Ф40*3	1
37	CWRVL0251000	Заглушка Ф14*Ф40*25.4	1
38	IN-D10132900	Резиновый амортизатор Ф76*60	2
39	GB70BTM12*180DN18NL	SHCS винт М12*180	4
40	GB70BTM12*120DN18NL	SHCS винт М12*120	2
41	GB70BTM12*105DN18	SHCS винт М12*105	2
42	GB70BTM10*65DN18	SHCS винт М10*65	2
43	GB70BTM10*45DN18	SHCS винт М10*45	2
44	GB70BTM10*25DN18NL	SHCS винт М10*25	3
45	GB70M8*45*45N19	SHCS винт М8*45	2
46	CNLM10*30*30DN20	FHCS винт М10*30	4
47	PNLM8*25DN20NL	BHCS винт М8*25	2
48	PNLM6*20DN20	BHCS винт М6*20	11
49	PNLM6*15DN20	BHCS винт М6*15	6
50	GB77M8*8DS18	Болт М8*8	1
51	NM12DN2	Гайка М12	2
52	NM10DN2	Гайка М10	2
53	GB9512DN2	Плоская шайба Ф13*Ф24*2.5	10
54	GB9510DN2	Плоская шайба Ф11*Ф20*2	9
55	GB958DN2	Плоская шайба Ф9*Ф16*1.6	4
56	GB956DN2	Плоская шайба Ф6.6*Ф12*1.6	17
57	GB8966FH12	Стопорное кольцо Ф6	2
58	GB9310N19	Пружинная шайба Ф10	1
59	GB936N19	Пружинная шайба Ф6	2
60	NBS4DHS	Шестигранный ключ S=4	1
61	NBS5DHS	Шестигранный ключ S=5	1
62	NBS6DHS	Шестигранный ключ S=6	1
63	NBS8DHS	Шестигранный ключ S=8	1
64	LW200BS	Отвертка Ф6*117	1
65	YHY	Смазка	1
66	PNLM6*12DN20	BHCS винт М6*12	2
67	GB938N19	Пружинная шайба Ф8	2
166	HFOPT900- 04A0602	Пружина	2

Список деталей и сборочный чертеж

Общий вид



Тип крепежа



BHCS = Винт с полукруглой головкой

SHCS = Винт с внутренним шестигранником

FHCS = Винт с плоской головкой

HNB = Болт с шестигранной головкой



Диаметр болтов (мм/дюймы)	M6(1/4")	M8(5/16")	M10(3/8")	M12(1/2")	M16(5/8")
Крутящий момент затяжки (N.m)	9~12	22~30	45~59	78~104	193~257
Виды приложенного усилия	Усилие запястья	Усилие запястья и предплечья	Усилие всей руки	Усилие всей руки и верхней части тела	Со всей силой

Инструкция по сборке

ВНИМАНИЕ

Для монтажа оборудования производитель рекомендует обратиться к профессиональным сборщикам.

Примерное время сборки тренажера составляет 2 часа. Если вы производите сборку самостоятельно, это займет больше времени. Сборка должна осуществляться двумя людьми, в целях безопасности не собирайте тренажер в одиночку.

После сборки проверьте правильно ли работают все части тренажера. При возникновении неполадок, сначала проверьте правильность сборки согласно инструкции, при условии, если сборка была самостоятельной. Если проблему не удалось решить, обратитесь к официальному представителю. При обращении в сервисную службу необходимо назвать серийный номер тренажера. Проверьте все детали прежде чем начать сборку.

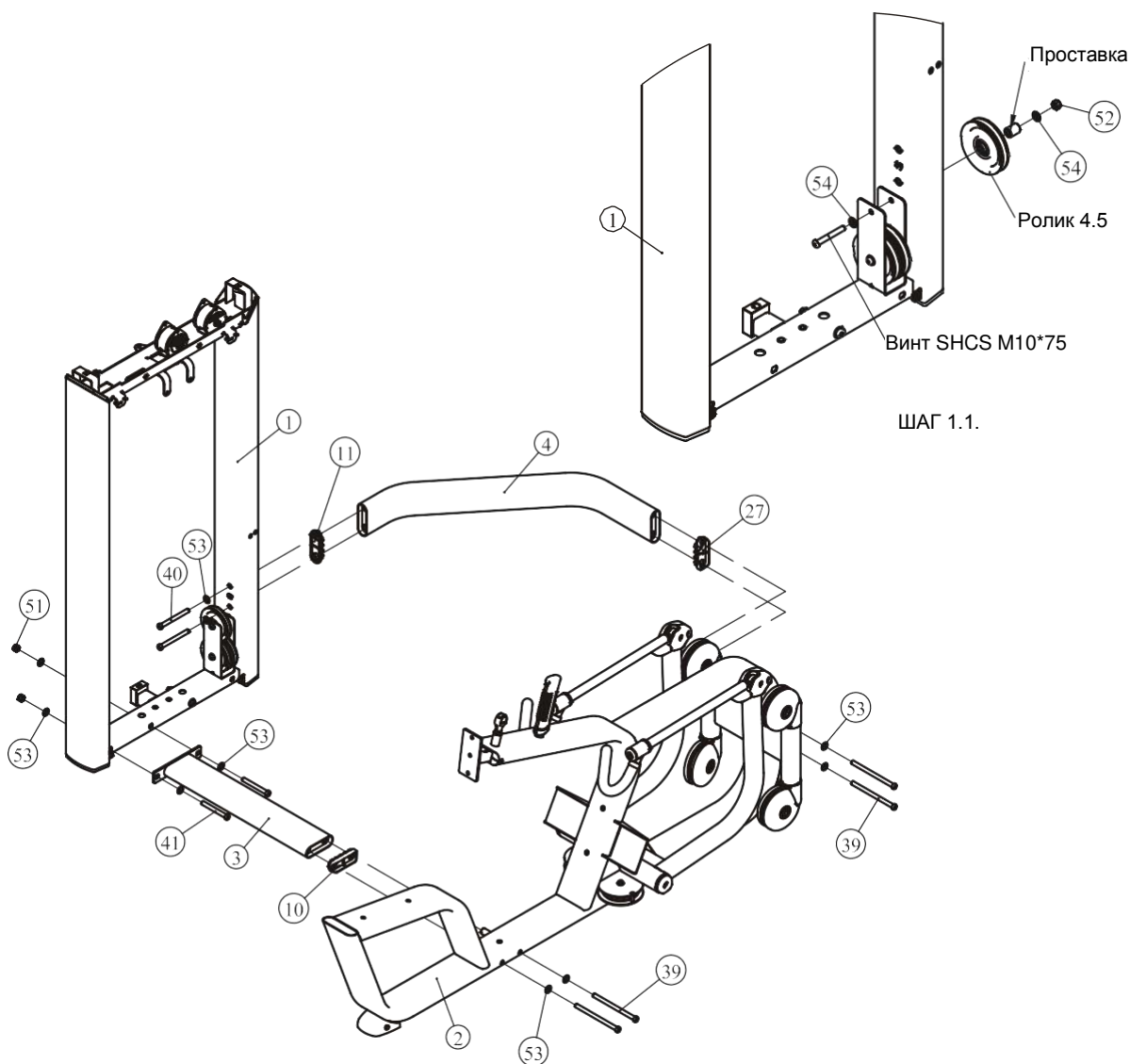
До окончательной сборки тренажера не рекомендуется затягивать болты слишком сильно. Будьте внимательны при сборке, соблюдайте последовательность сборки согласно инструкции.

Этапы сборки

ШАГ 1

1. Открутите один винт M10*75 SHCS, две плоские шайбы Ф11*Ф20*2, одну гайку M10, одну проставку и один ролик 4.5" на раме весового стека (#1).
2. Прикрепите соединительную раму (#3) и заднюю соединительную раму (#4) к раме весового стека (#1) и к основной раме (#2) используя: одну пластиковую проставку I (#10), одну пластиковую проставку II (#11), одну пластиковую проставку (#27), четыре винта M12*180 SHCS (#39), два винта M12*120 SHCS (#40), два винта M12*105 SHCS (#41), две гайки M12 (#51), десять плоских шайб Ф13*Ф24*2.5 (#53).
3. Прикрутите обратно все детали шага 1.1 к раме весового стека.

Прим: Затяните болты и гайки.

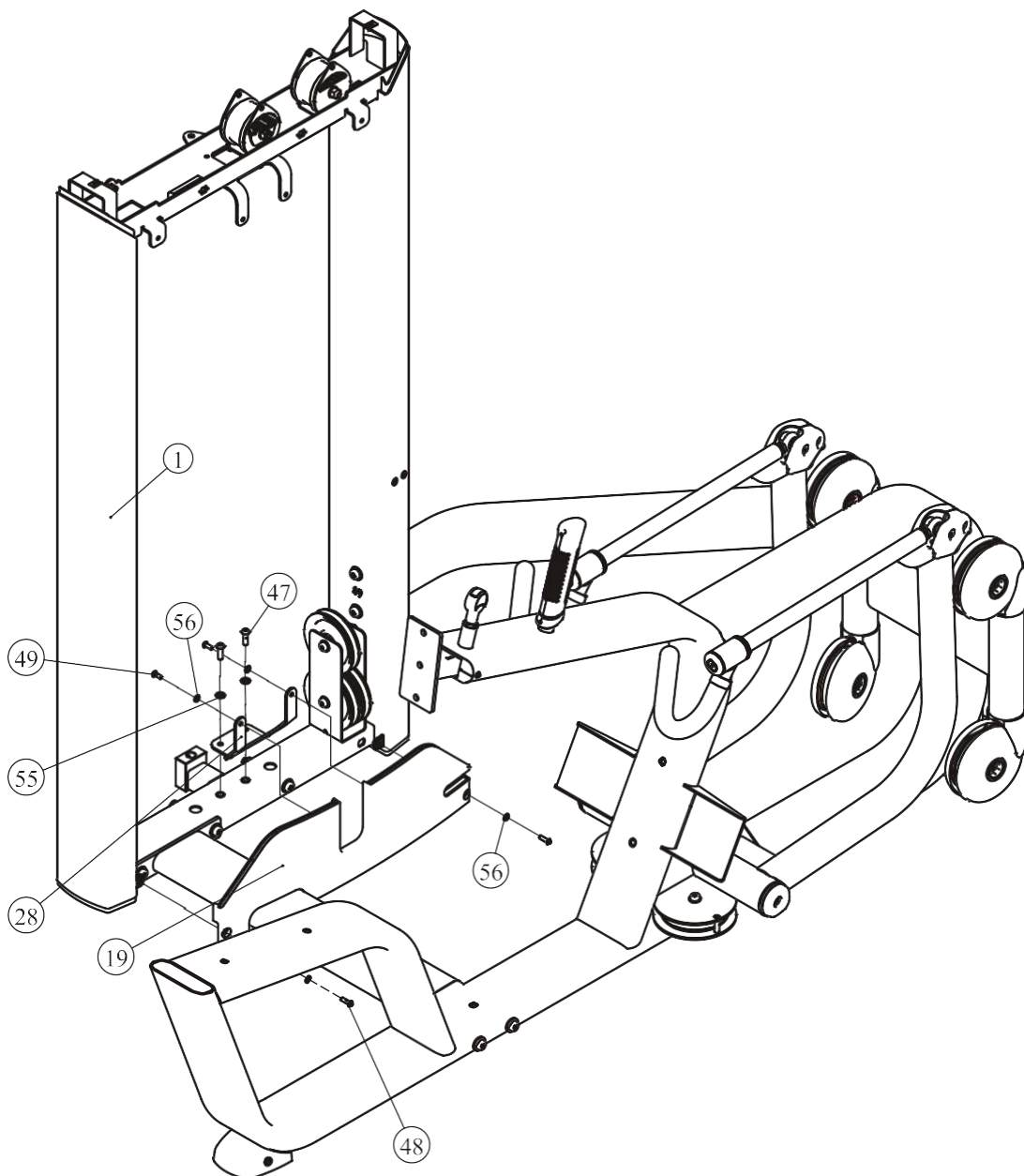


Этапы сборки

ШАГ 2

1. Прикрепите верхнюю рамку (#28) к раме весового стека (#1) используя: два винта М8*25 ВНС (#47), две плоские шайбы Ф9*Ф16*1.6 (#55).
2. Прикрепите переднее нижнее зачехление (#19) к раме весового стека (#1) и к нижней рамке (#28) используя: два винта М6*12 ВНС (#66), четыре плоские шайбы Ф6.6*Ф12*1.6 (#56), два винта М6*20 ВНС (#48).

Прим: Затяните болты и гайки.

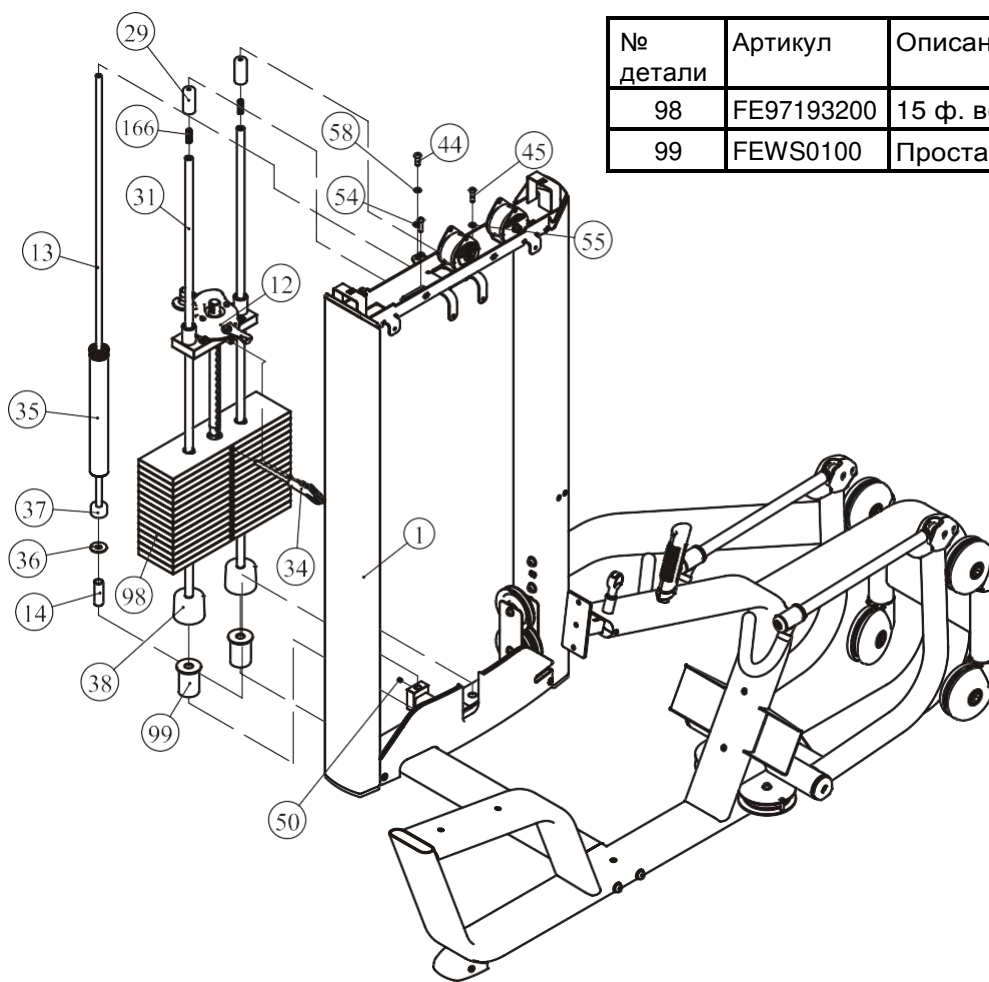


Этапы сборки

ШАГ 3 СБОРКА ВЕСОВОГО СТЕКА – 235 ф. (15фх15шт.)

1. Для сборки используйте две направляющие $\Phi 19$ (#31), два резиновых амортизатора $\Phi 76*60$ (#38) пятнадцать весовых плит весом по 15 фунтов (#98), две проставки (#99) и одну верхнюю плиту в сборе (#12). Для крепления данных деталей к раме весового стека (#1) используйте следующий крепеж: два винта $M8*45$ SHCS (#45), две плоские шайбы $\Phi 9*\Phi 16*1.6$ (#55), две проставки $\Phi 30*65$ (#29) две пружинные шайбы $\Phi 8$ (#67), две пружины (#166).
2. Прикрепите фиксатор грузов (#34) к верхней плите в сборе (#12).
3. Выкрутите один болт $M8*8$ (#50), затем возьмите одну направляющую $\Phi 14*1296$ (#13) и один дополнительный груз 5 ф. (#35). Для крепления данных деталей к раме весового стека (#1) используйте: одну проставку $\Phi 22*2*66$ (#14), одну плоскую шайбу $\Phi 15*\Phi 40*3$ (#36) одну заглушку $\Phi 14*\Phi 40*25.4$ (#37), один винт $M10*25$ SHCS (#44), одну пружинную шайбу $\Phi 10$ (#58), одну плоскую шайбу $\Phi 11*\Phi 20*2$ (#54).
4. После установки дополнительного груза вкрутите болт $M8*8$ (#50) в тоже место.

Прим: Затяните болты и гайки.

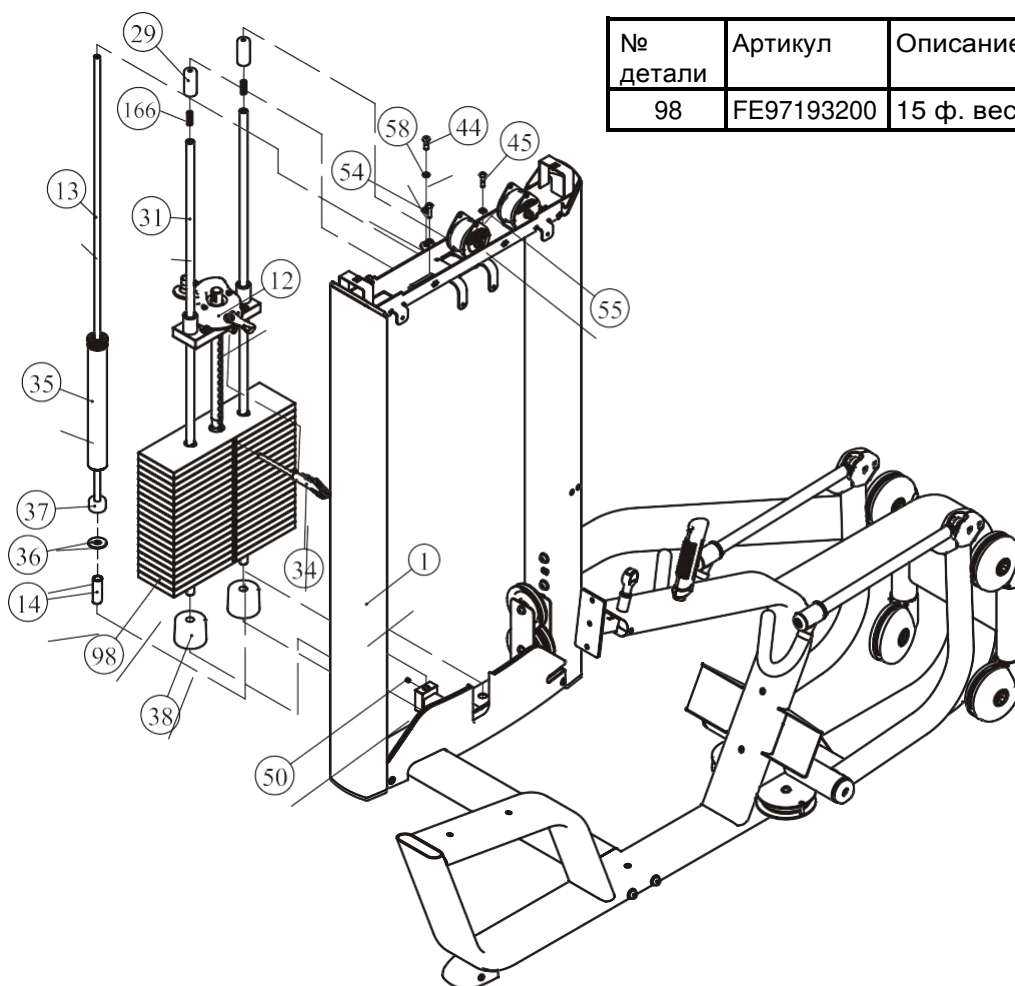


№ детали	Артикул	Описание	К-во
98	FE97193200	15 ф. весовые плиты	15
99	FEWS0100	Проставки	2

Этапы сборки

ШАГ 3 СБОРКА ВЕСОВОГО СТЕКА – 295 ф. (15фх19шт.)

1. Для сборки используйте две направляющие $\Phi 19$ (#31), два резиновых амортизатора $\Phi 76 \times 60$ (#38), девятнадцать весовых плит весом по 15 фунтов (#98) и одну верхнюю плиту в сборе ASSY (#12). Для крепления данных деталей к раме весового стека (#1) используйте следующий крепеж: два винта $M8 \times 45$ SHCS (#45), две плоские шайбы $\Phi 9 \times \Phi 16 \times 1.6$ (#55), две проставки $\Phi 30 \times 65$ (#29), две пружинные шайбы $\Phi 8$ (#67), две пружины (#166).
 2. Прикрепите фиксатор грузов (#34) к верхней плите в сборе (#12).
 3. Выкрутите один болт $M8 \times 8$ Screw (#50), затем возьмите одну направляющую $\Phi 14 \times 1296$ (#13) и один дополнительный груз 5 ф. Для крепления данных деталей к раме весового стека (#1) используйте: одну проставку $\Phi 22 \times 2 \times 66$ (#14), одну плоскую шайбу $\Phi 15 \times \Phi 40 \times 3$ (#36), одну заглушку $\Phi 14 \times \Phi 40 \times 25.4$ (#37), один винт $M10 \times 25$ SHCS (#44), одну пружинную шайбу $\Phi 10$ (#58), одну плоскую шайбу $\Phi 11 \times \Phi 20 \times 2$ (#54).
 4. После установки дополнительного груза вкрутите болт $M8 \times 8$ (#50) в тоже место.
- Прим: Затяните болты и гайки.**



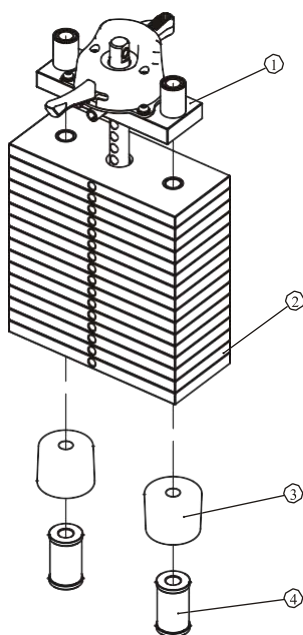
Этапы сборки

ВАЖНО! Варианты сборки весового стека отличаются в зависимости от выбранного вами веса

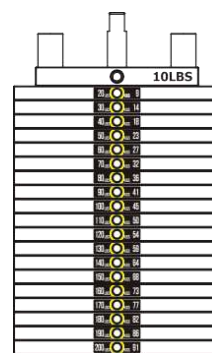
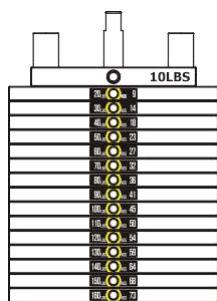
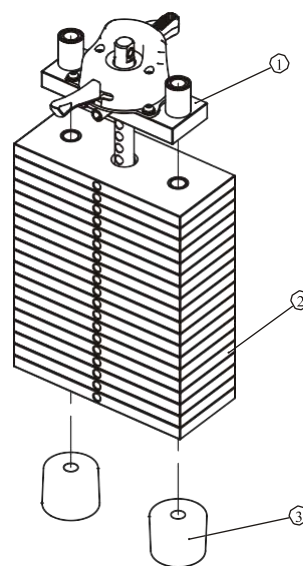
160ф (10ф×15шт.)

200ф (10ф×19шт.)

№ детали	Артикул	Описание	К-во	№ детали	Артикул	Описание	К-во
1	FE971930ASSY	10 ф верхняя плита	1	1	FE971930ASSY	10 ф верхняя плита	1
2	FE97193100	10 ф весовые плиты	15	2	FE97193100	10 ф весовые плиты	19
3	IN-D10132900	Резиновые амортизаторы	2	3	IN-D10132900	Резиновые амортизаторы	2
4	FEWS01ASSY	Проставки	2				



LBS 20	9 KGS
LBS 30	14 KGS
LBS 40	18 KGS
LBS 50	23 KGS
LBS 60	27 KGS
LBS 70	32 KGS
LBS 80	36 KGS
LBS 90	41 KGS
LBS 100	45 KGS
LBS 110	50 KGS
LBS 120	54 KGS
LBS 130	59 KGS
LBS 140	64 KGS
LBS 150	68 KGS
LBS 160	73 KGS
LBS 170	77 KGS
LBS 180	82 KGS
LBS 190	86 KGS
LBS 200	91 KGS
LBS 210	95 KGS
LBS 220	100 KGS
LBS 230	104 KGS



20-160 ф.

20-200 ф.

Схема расположения стикеров весовых плит

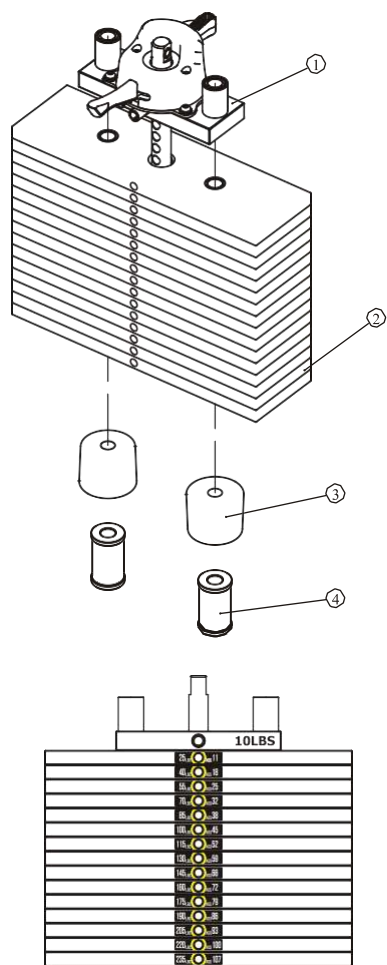
Этапы сборки

ВАЖНО! Варианты сборки весового стека отличаются в зависимости от выбранного вами веса

235ф (15ф×15шт.)

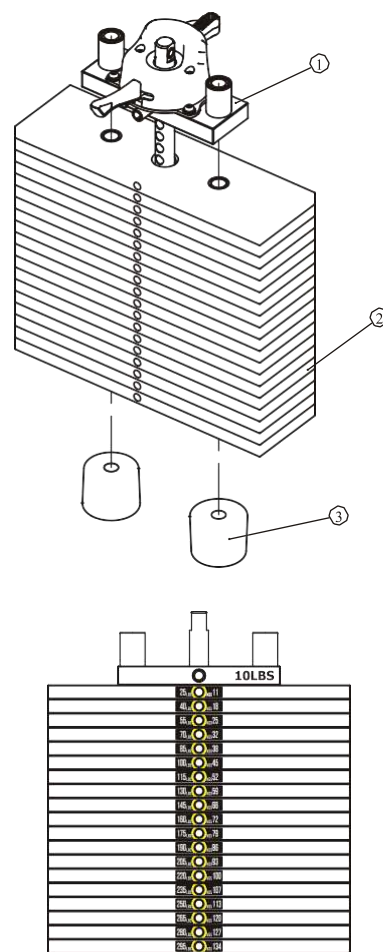
295ф (15ф×19шт.)

№ детали	Артикул	Описание	К-во	№ детали	Артикул	Описание	К-во
1	FE971930ASSY	10 ф верхняя плита	1	1	FE971930ASSY	10 ф верхняя плита	1
2	FE97193200	15 ф весовые плиты	15	2	FE97193200	15 ф весовые плиты	19
3	IN-D10132900	Резиновые амортизаторы	2	3	IN-D10132900	Резиновые амортизаторы	2
4	FEWS01ASSY	Проставки	2				



25-235 ф.

LBS 25	11 KGS
LBS 40	18 KGS
LBS 55	25 KGS
LBS 70	32 KGS
LBS 85	38 KGS
LBS 100	45 KGS
LBS 115	52 KGS
LBS 130	59 KGS
LBS 145	66 KGS
LBS 160	72 KGS
LBS 175	79 KGS
LBS 190	86 KGS
LBS 205	93 KGS
LBS 220	100 KGS
LBS 235	107 KGS
LBS 250	113 KGS
LBS 265	120 KGS
LBS 280	127 KGS
LBS 295	134 KGS
LBS 310	141 KGS
LBS 325	147 KGS



25-295 ф.

Схема расположения стикеров весовых плит

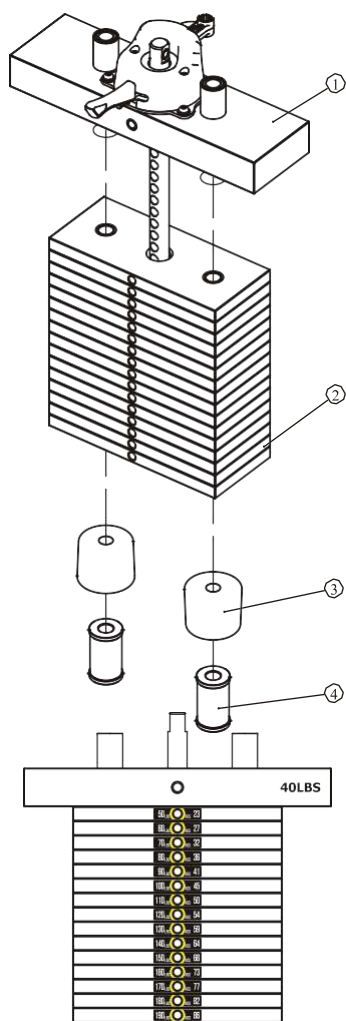
Этапы сборки

ВАЖНО! Варианты сборки весового стека отличаются в зависимости от выбранного вами веса

160ф (10ф×15шт.)

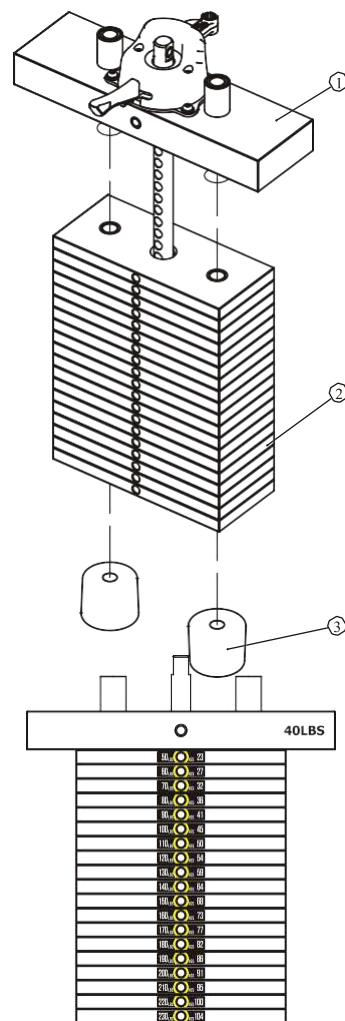
200ф (10ф×19шт.)

№ детали	Артикул	Описание	К-во	№ детали	Артикул	Описание	К-во
1	FE970230ASSY	40 ф верхняя плита	1	1	FE970230ASSY	40 ф верхняя плита	1
2	FE97193100	10 ф весовые плиты	15	2	FE97193100	10 ф весовые плиты	19
3	IN-D10132900	Резиновые амортизаторы	2	3	IN-D10132900	Резиновые амортизаторы	2
4	FEWS01ASSY	Проставки	2				



50-190 ф.

LBS 20	9 KGS
LBS 30	14 KGS
LBS 40	18 KGS
LBS 50	23 KGS
LBS 60	27 KGS
LBS 70	32 KGS
LBS 80	36 KGS
LBS 90	41 KGS
LBS 100	45 KGS
LBS 110	50 KGS
LBS 120	54 KGS
LBS 130	59 KGS
LBS 140	64 KGS
LBS 150	68 KGS
LBS 160	73 KGS
LBS 170	77 KGS
LBS 180	82 KGS
LBS 190	86 KGS
LBS 200	91 KGS
LBS 210	95 KGS
LBS 220	100 KGS
LBS 230	104 KGS



50-230 ф.

Схема расположения стикеров весовых плит

Прим: 40ф. верхняя плита используется вместе с доп. грузом

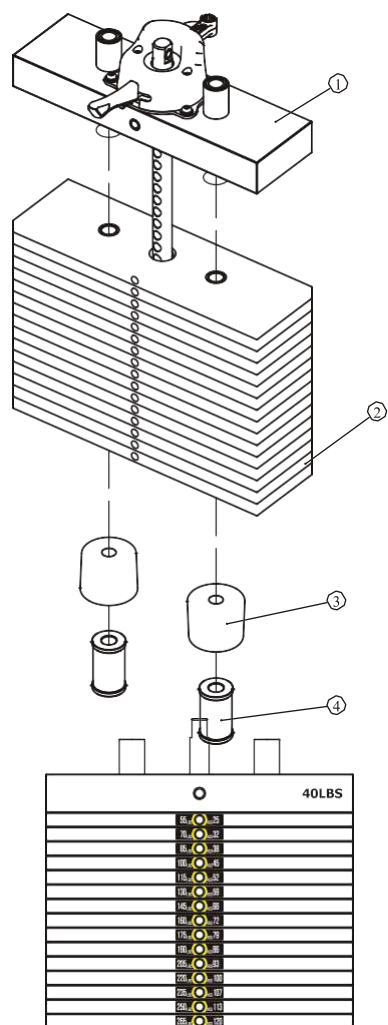
Этапы сборки

ВАЖНО! Варианты сборки весового стека отличаются в зависимости от выбранного вами веса

235ф (15ф×15шт.)

295ф (15ф×19шт.)

№ детали	Артикул	Описание	К-во	№ детали	Артикул	Описание	К-во
1	FE970230ASSY	40 ф верхняя плита	1	1	FE970230ASSY	40 ф верхняя плита	1
2	FE97193200	15 ф весовые плиты	15	2	FE97193200	15 ф весовые плиты	19
3	IN-D10132900	Резиновые амортизаторы	2	3	IN-D10132900	Резиновые амортизаторы	2
4	FEWS01ASSY	Проставки	2				



LBS 25	11 KGS
LBS 40	18 KGS
LBS 55	25 KGS
LBS 70	32 KGS
LBS 85	38 KGS
LBS 100	45 KGS
LBS 115	52 KGS
LBS 130	59 KGS
LBS 145	66 KGS
LBS 160	72 KGS
LBS 175	79 KGS
LBS 190	86 KGS
LBS 205	93 KGS
LBS 220	100 KGS
LBS 235	107 KGS
LBS 250	113 KGS
LBS 265	120 KGS
LBS 280	127 KGS
LBS 295	134 KGS
LBS 310	141 KGS
LBS 325	147 KGS

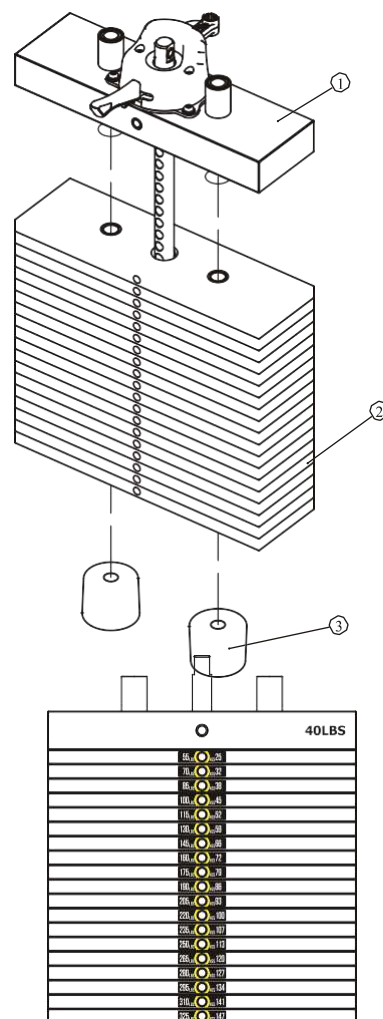


Схема расположения стикеров весовых плит

Прим: **40ф.** верхняя плита используется вместе с доп. грузом

Этапы сборки

ШАГ 4

1. Прикрепите один конец ремня (#15) к верхней плите весового стека (#12) используя: один винт M10*45 SHCS (#43), две плоские шайбы Ф11*Ф20*2 (#54) одну гайку M10 (#52).
2. Далее пропустите ремень (#15) через блок роликов (#8) затем установите ролик в блок роликов используя: один винт M10*45 SHCS (#43) две плоские шайбы Ф11*Ф20*2 (#54), одну гайку M10 (#52) а затем пропустите ремень через два верхних ролика на раме весового стека (#1).
3. Установите два ролика Ф17*49 (#30) к раме весового стека (#1) используя: две шпильки Ф13*Ф8*65.5 (#33), два стопорных кольца Ф6 (#57).
4. Снимите два кожуха наконечника и два наконечника с троса (#16).
5. Прикрепите трос (#16) протянув через подвижный блок ролика (#8) к раме весового стека (#1) и к основной раме (#2) используя ранее снятые два наконечника и два кожуха наконечника.

Прим: Затяните болты и гайки.

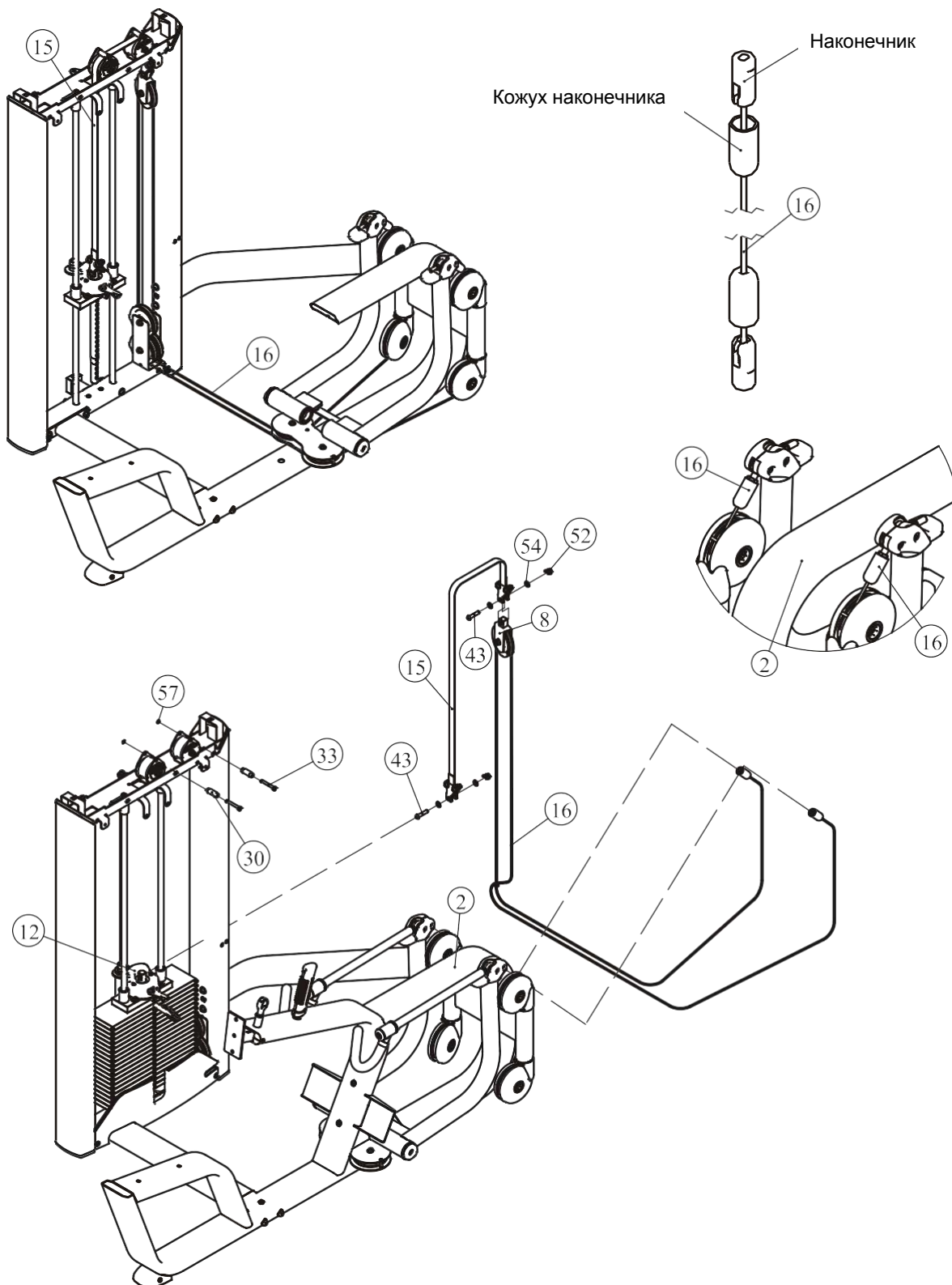
ШАГ 5

1. Прикрепите заднее нижнее зачехление (#21) к раме весового стека (#1) используя: три винта M6*20 BHCS (#48), три плоские шайбы Ф6.6*Ф12*1.6 (#56).
2. Прикрепите два передних зачехления (#17) к переднему нижнему зачехлению (#19) на раме весового стека (#1).
3. Подключите провода к плате мини-компьютера согласно рисунку ниже, затем прикрепите кожух информационного стикера (#18) к раме весового стека (#1) используя: четыре винта M6*15 BHCS (#49), четыре плоские шайбы Ф6.6*Ф12*1.6 (#56).
4. Прикрепите заднее зачехление (#20) к заднему нижнему зачехлению (#21) и к раме весового стека (#1) используя: два винта M6*20 BHCS (#48), две плоские шайбы Ф6.6*Ф12*1.6 (#56).
5. Прикрепите верхнюю крышку (#25) к раме весового стека (#1) используя: два винта M6*20 BHCS (#48), две плоские шайбы Ф6.6*Ф12*1.6 (#56).

Прим: Затяните болты.

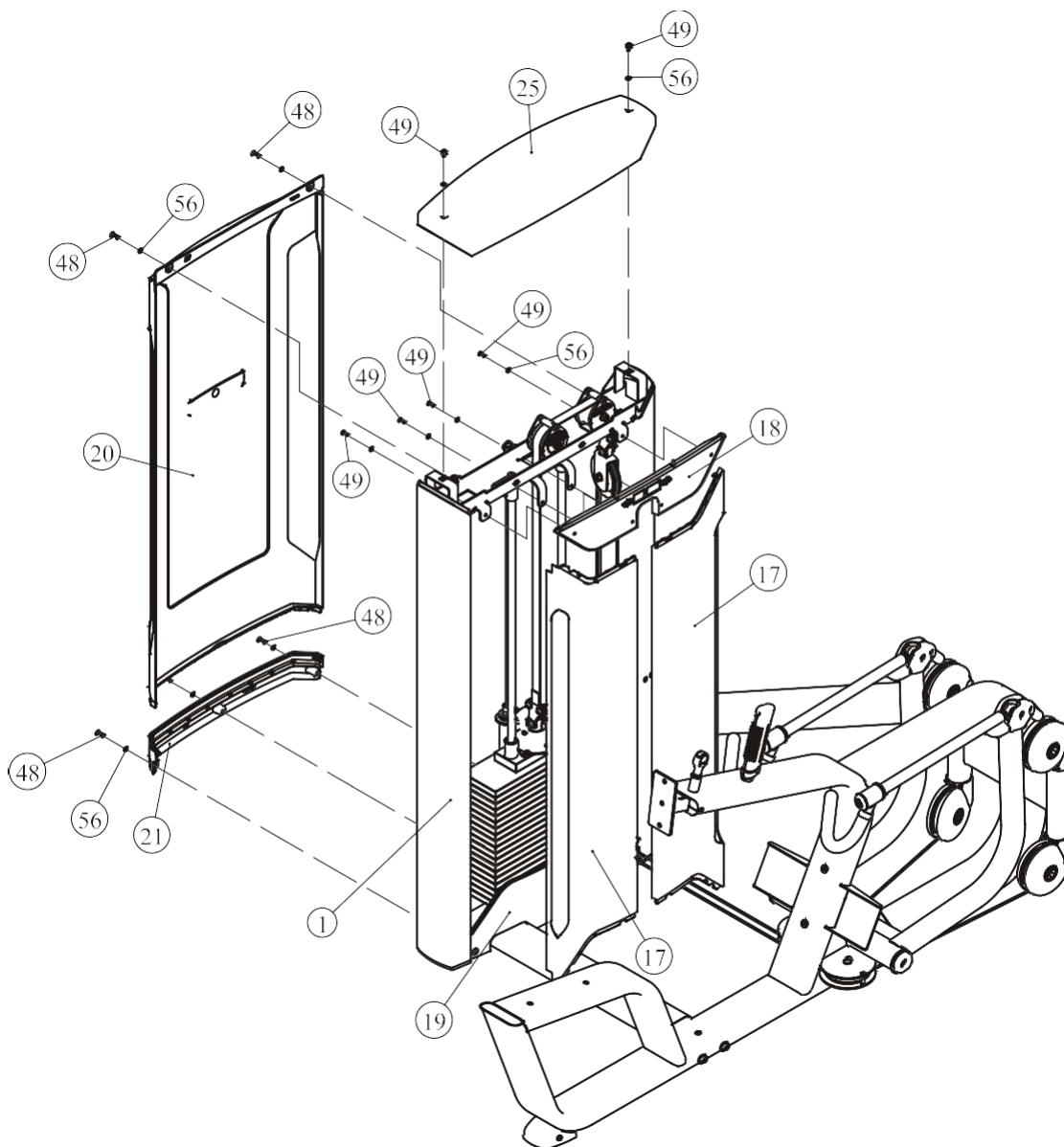
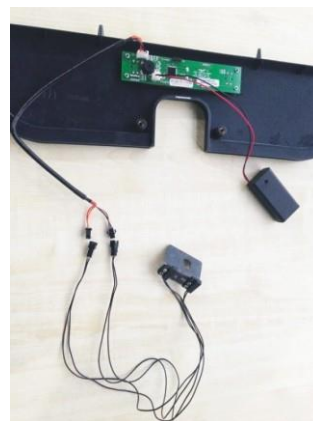
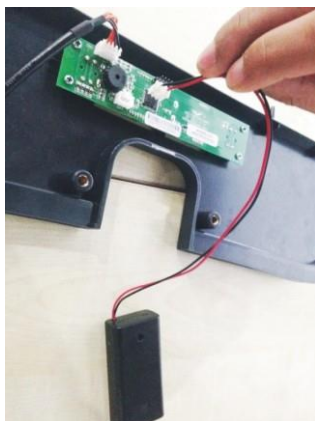
Этапы сборки

ШАГ 4



Этапы сборки

ШАГ 5



Этапы сборки

ШАГ 6

1. Прикрепите пластиковую заглушку (#24) к держателю бутылки (#22).
2. Прикрепите пластиковую заглушку (#24) держатель бутылки (#22) к рамке держателя для бутылки (#23) используя: два винта М6*15 ВНCS (#49).
3. Далее собранную деталь (#22/#23/#24) необходимо зафиксировать на раме весового стека (#1) используя: два винта М6*20 ВНCS (#48), две плоские шайбы Ф6.6*Ф12*1.6 (#56), две пружинные шайбы Ф6 (#59).
4. Прикрепите переднюю платформу (#6) к основной раме (#2) используя: два винта М10*30 FHCS (#46).
5. Прикрепите платформу (#7) к основной раме (#2) используя: два винта М10*30 FHCS (#46).

Прим: Затяните болты и гайки.

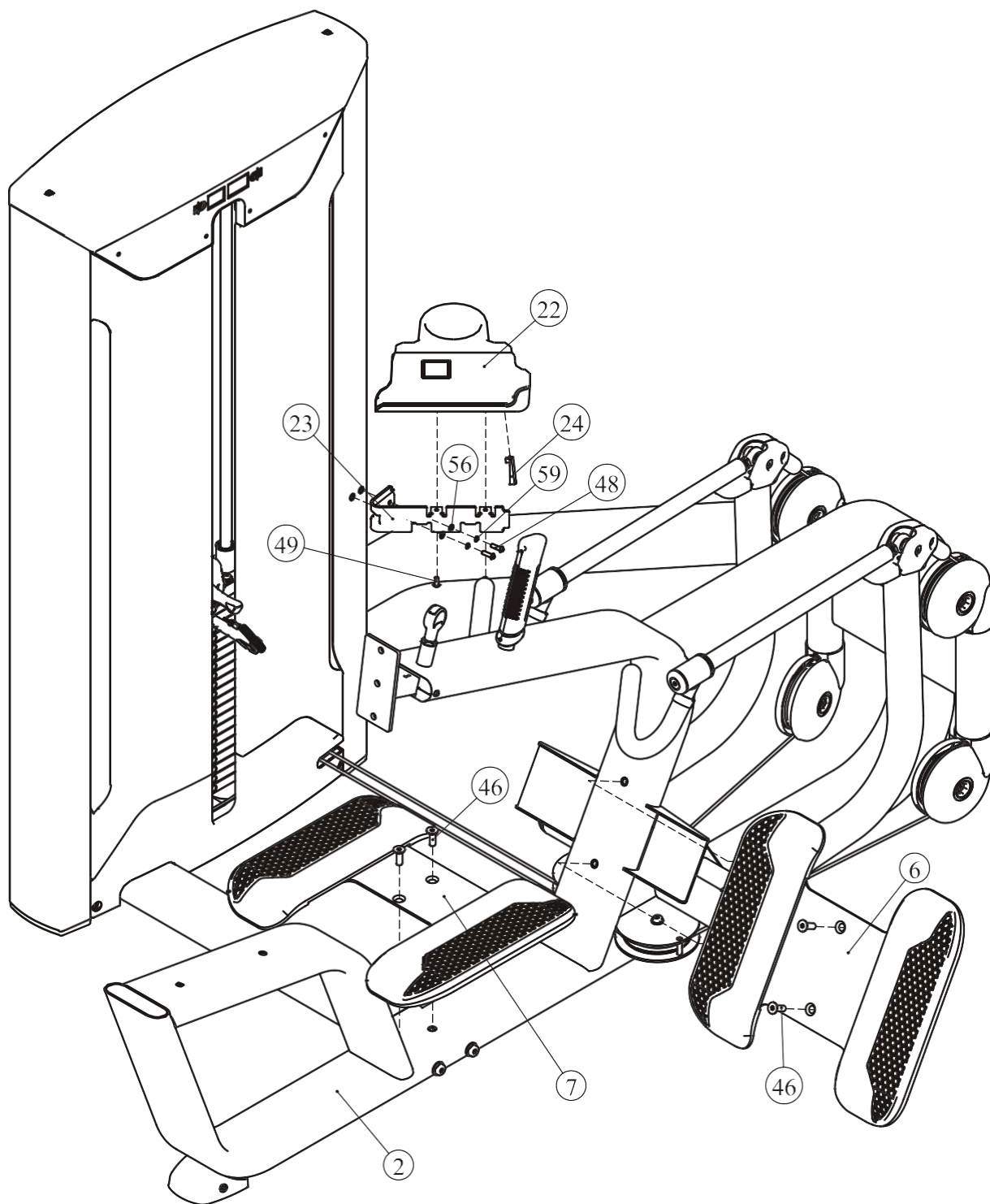
ШАГ 7

1. Снимите один винт М8*25 ВНCS (#47) и направляющую на основной раме (#2).
2. Снимите четыре винта М6*15 ВНCS (#49) и зачехление с упорной подушки (#5).
3. Прикрепите направляющую, зачехление к упорной подушке (#5) используя ранее снятый крепеж: два винта М10*25 SHCS (#44), четыре винта М6*15 ВНCS (#49), две плоские шайбы Ф11*Ф20*2 (#54).
4. Прикрепите собранные детали (#5/ направляющую) к основной раме (#2) используя ранее снятый один винт М8*25 ВНCS.
6. Прикрепите сиденье (#9) к основной раме (#2) используя: два винта М10*65 SHCS (#42), две плоские шайбы Ф11*Ф20*2 (#54).

Прим: Затяните болты и гайки.

Этапы сборки

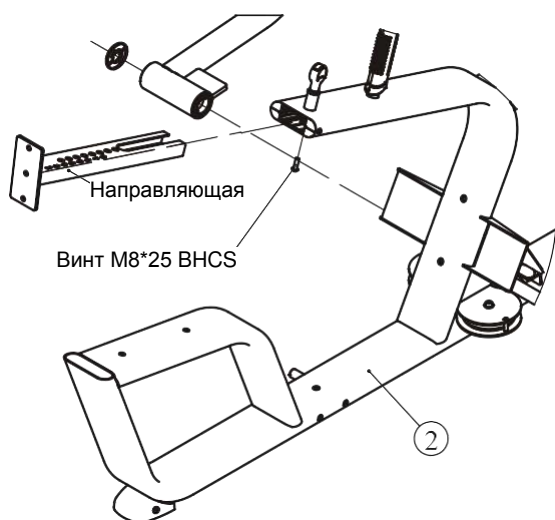
ШАГ 6



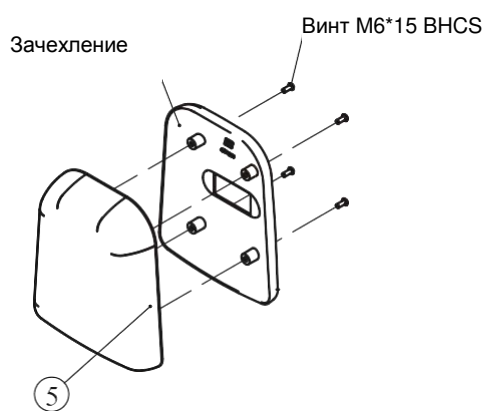
Этапы сборки

ШАГ 7

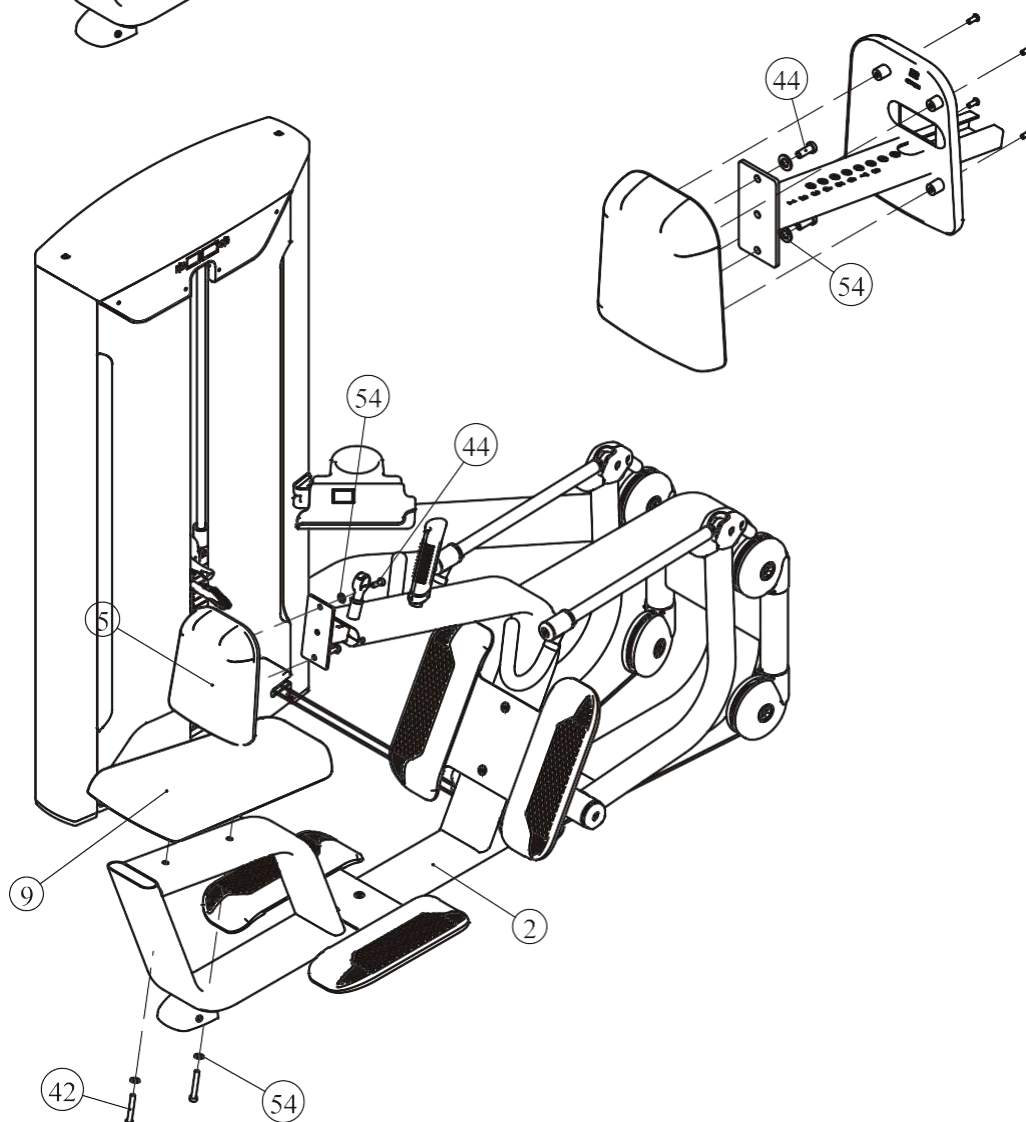
ШАГ 7.1



ШАГ 7.2



ШАГ 7.3



Инструкция по регулировке

Как пользоваться фиксатором груза (выбор рабочего веса)

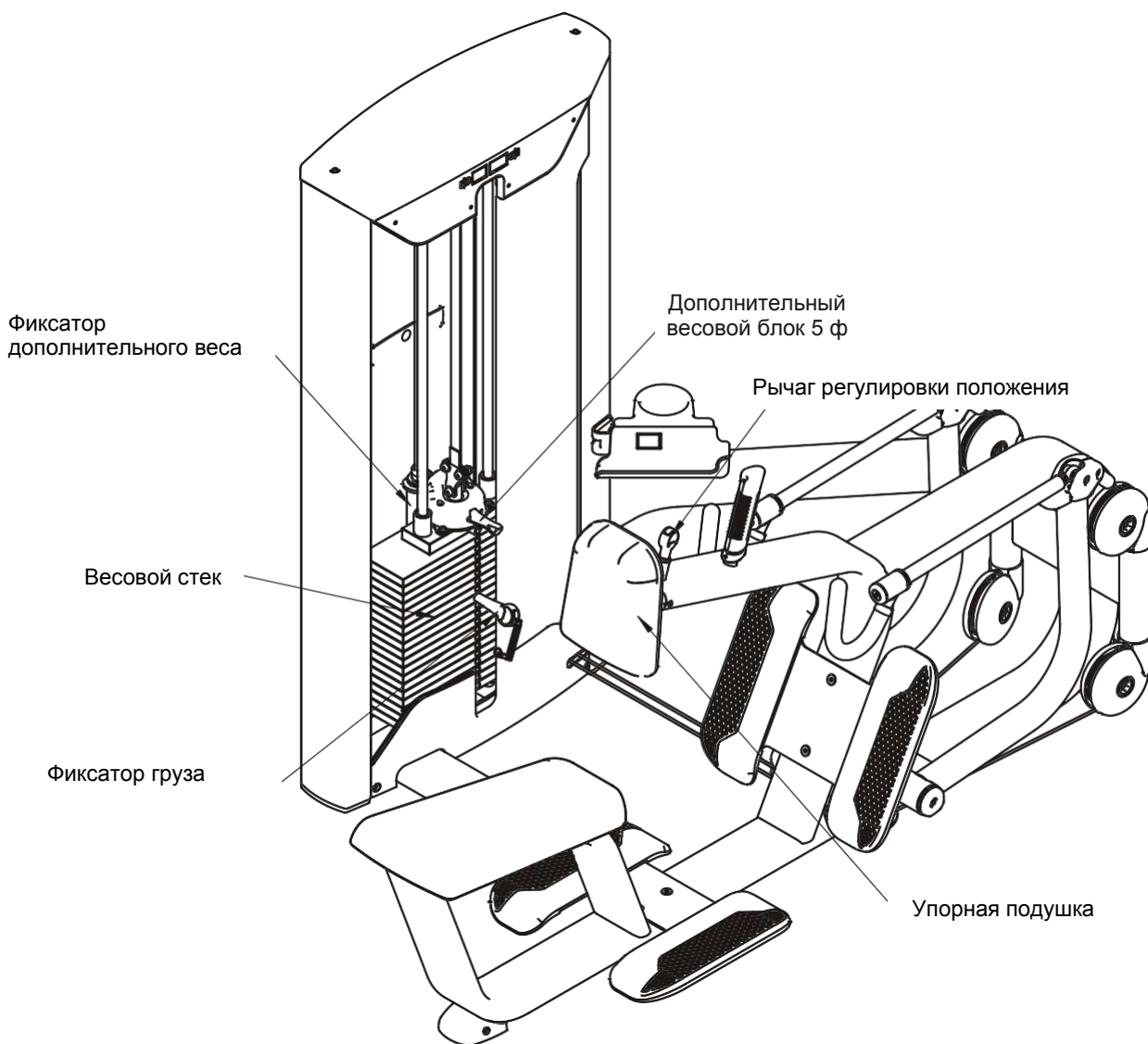
1. Выберите необходимый вес и вставьте стержень фиксатора в соответствующее отверстие.
2. Убедитесь, что стержень фиксатора полностью вставлен в отверстие.

Добавление дополнительного веса 5 ф.

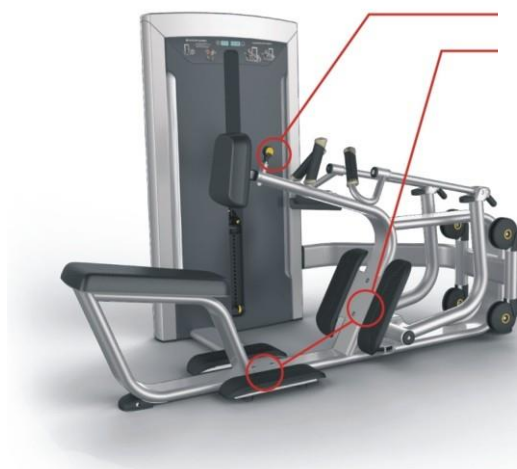
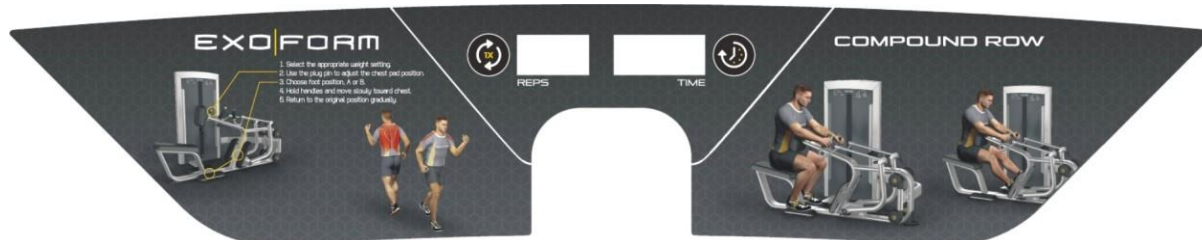
1. Переведите фиксатор дополнительного веса (верхушка весового стека) в специальный паз для включения в работу 5 ф. весового блока.
2. Убедитесь, что фиксатор полностью зафиксирован.

Регулировка упорной подушки

1. Потяните за рычаг регулировки положения и отрегулируйте положение упорной подушки.
2. Убедитесь, что рама зафиксирована.



Техника выполнения упражнения



1. Выберите необходимый вес
2. Отрегулируйте положение упорной подушки
3. Займите удобное положение, ноги поставьте на платформу А или В. Возьмитесь за рукоятки и медленно потяните их к груди.
4. Затем плавно вернитесь в исходное положение



Исходное положение



Конечное положение



Функции мини-компьютера



1. Функции консоли

1.1 Окно TIME отображает время тренировки

Отображает время тренировки в минутах и секундах (0-99 минут, 0-59 секунд).

1.2 Окно REPS отображает количество повторов

Отображает количество повторов, диапазон от 0 до 999.

2. Кнопки

2.1 **REPS RESET:** Сброс данных окна REPS.

2.2 **TIME RESET:** Сброс данных окна TIME.

3. Режим экономии энергии

3.1 Консоль компьютера включается автоматически, при старте.

3.2 Консоль переходит в режим экономии энергии, после трех минут нахождения в режиме паузы

Замена батареек

Замена батареек

Для работы данного мини-компьютера необходимы 2 батарейки 1.5V AA. В случае если изображение на дисплее нечеткое или отсутствует, замените батарейки.



Для предотвращения поломки компьютера по причине вытекания щелочи регулярно проверяйте состояние батареек.

Утилизация батареек

Утилизируйте отработавшие срок службы батарейки в специально отведенные места, не следует выбрасывать их вместе с общим мусором.



Производитель рекомендует использовать щелочные батарейки.

Маркировка веществ, содержащихся в батарейках:

Pb = в состав входит свинец

Cd = в состав входит свинец

Hg = в состав входит ртуть



Pb



Cd



Hg

График технического обслуживания

Типовая проверка	Коммерческое использование	Использование дома	ОТМЕТКИ						
Осмотр цепей и их соединений, фиксаторов грузов, карабинов, фиксаторов положения, шарнирных соединений	ЕЖЕДНЕВНО	ЕЖЕНЕДЕЛЬНО							
Чистка обивки	ЕЖЕДНЕВНО	ЕЖЕНЕДЕЛЬНО							
Проверка тросов, ремней и их натяжения	ЕЖЕДНЕВНО	ЕЖЕНЕДЕЛЬНО							
Осмотр поручней, рукояток, турников	ЕЖЕНЕДЕЛЬНО	РАЗ В 3 МЕСЯЦА							
Проверка наличия наклеек	ЕЖЕНЕДЕЛЬНО	РАЗ В 3 МЕСЯЦА							
Осмотр гаек и болтов, при необходимости их затяжка	ЕЖЕНЕДЕЛЬНО	РАЗ В 3 МЕСЯЦА							
Проверка антискользящего покрытия	ЕЖЕНЕДЕЛЬНО	РАЗ В 3 МЕСЯЦА							
Чистка и смазка Направляющих стержней весовых стеков, тефлоносодержащей или силиконовой смазкой	ЕЖЕМЕСЯЧНО	РАЗ В 3 МЕСЯЦА							
Смазка пластиковых направляющих, линейных подшипников и втулок	ЕЖЕМЕСЯЧНО	РАЗ В 3 МЕСЯЦА							
Эстетическая чистка глянцевых элементов	РАЗ В 6 МЕСЯЦЕВ	ЕЖЕГОДНО							
Обновление литиевой смазки в линейных подшипниках	РАЗ В 6 МЕСЯЦЕВ	ЕЖЕГОДНО							
Замена тросов, ремней и соединительных частей	ЕЖЕГОДНО	РАЗ В 3 ГОДА							

Данный тренажер предназначен для коммерческого использования, соответственно должен обслуживаться согласно графику для коммерческого использования.

Общая информация о техническом обслуживании

Цепи и их соединения, Фиксаторы грузов, Карабины, Фиксаторы положения, Шарнирные соединения, Пружины:

Проверьте все вышеперечисленные детали на предмет износа или повреждения.

Проверьте пружины в фиксаторах положения, если пружина растянулась, необходимо ее заменить.

Обивка:

Для продления срока службы обивки и в целях соблюдения гигиены, обивку необходимо протирать влажной тряпкой, каждый раз после завершения тренировки.

Периодически необходимо проводить полную чистку обивки, используя мягкое мыло или специальное средство, предназначенное для чистки винила.

После чистки производитель рекомендует использовать специальное средство по уходу за покрытиями из винила или ПВХ. Не используйте абразивные чистящие средства или другие средства, не предназначенные для ухода за винилом.

Порванную или потрескавшуюся обивку необходимо заменить. Держите острые или режущие предметы вдали от валиков и сидений.

Наклейки:

Каждая наклейка содержит первичную информацию о технике безопасности, а также другую пользовательскую информацию.

Гайки и болты:

Осмотрите затянуты ли все гайки и болты, при необходимости затяните.

Периодически необходимо производить повторное затягивание болтов и гаек, во избежание расшатывания деталей.

Антискользящая поверхность:

Упоры для ног покрыты специальным покрытием, которое препятствует проскальзыванию ног во время тренировки, если покрытие износилось или истерлось его необходимо заменить.

Ремни и тросы:

Данный тренажер укомплектован высококачественными ремнями и тросами.

Необходимо проводить периодический визуальный осмотр ремней и тросов, на предмет наличия трещин, царапин заусенцев.

Когда тренажер не используется, возьмитесь двумя пальцами за трос и проведите по всей длине торса. Это позволит проверить выпуклости и вмятины на тросе.

Необходимо немедленно производить замену тросов и ремней при появлении первых признаках истирания и износа. Не используйте оборудование с изношенными тросами.

Натяжение ремней и тросов:

Проверьте правильное положение тросов, (обратитесь к инструкции по сборке) а также проверьте затянуты ли болты и надежность фиксации самих тросов.

Проверьте не провисает ли трос, при необходимости отрегулируйте натяжение.

Втулки, Направляющие стержни:

Удалите тряпкой грязь и пыль с направляющих стержней, перед нанесением смазки.

Нанесите силикон или специальный спрей на втулки и направляющие стержни.

Линейные подшипники:

Перед сборкой/при проведении тех. обслуживания извлеките линейные подшипники и нанесите смазку во внутреннюю часть подшипника, при помощи трубки-удлинителя, вдавив смазку в шарики.

Используйте вышеуказанные рекомендации во время проведения профилактических работ и технического обслуживания.

Общие рекомендации

Перед началом использования тренажера внимательно ознакомьтесь со всей инструкцией по эксплуатации или пройдите вводный инструктаж. Для достижения максимального результата, а также во избежание повреждений и травм необходимо получить персональную консультацию от фитнес-тренера и следовать его рекомендациям.

Для достижения видимого результата от выполнения силовых упражнений необходимо знать и соблюдать общие основы методик тренировок. Не спешите приступать к выполнению упражнений без первоначальных знаний.

Перед тем как начать тренировку на силовом тренажере необходимо сделать разминку. Растяжка, йога, бег трусцой, гимнастика или другие кардио упражнения помогут разогреть мышцы и подготовить их для силовых нагрузок.

Прежде чем устанавливать слишком тяжелый вес, необходимо проконсультироваться с фитнес инструктором. Для тренировки правильных групп мышц следите за положением тела во время тренировки.

Не превышайте свои физические возможности. Если у вас нет опыта или Вы приступили к тренировке после длительного перерыва, во избежание получения увечий и травм, увеличивайте веса постепенно.

Контролируйте дыхание во время тренировки и не задерживайте его.